



Escola Secundária/3
de Amato Lusitano

ESCOLA SECUNDÁRIA DE AMATO LUSITANO

GEOMETRIA DESCRITIVA – A

Unidade de trabalho: Sólidos I

Ano Lectivo 2010/2011

10º Ano

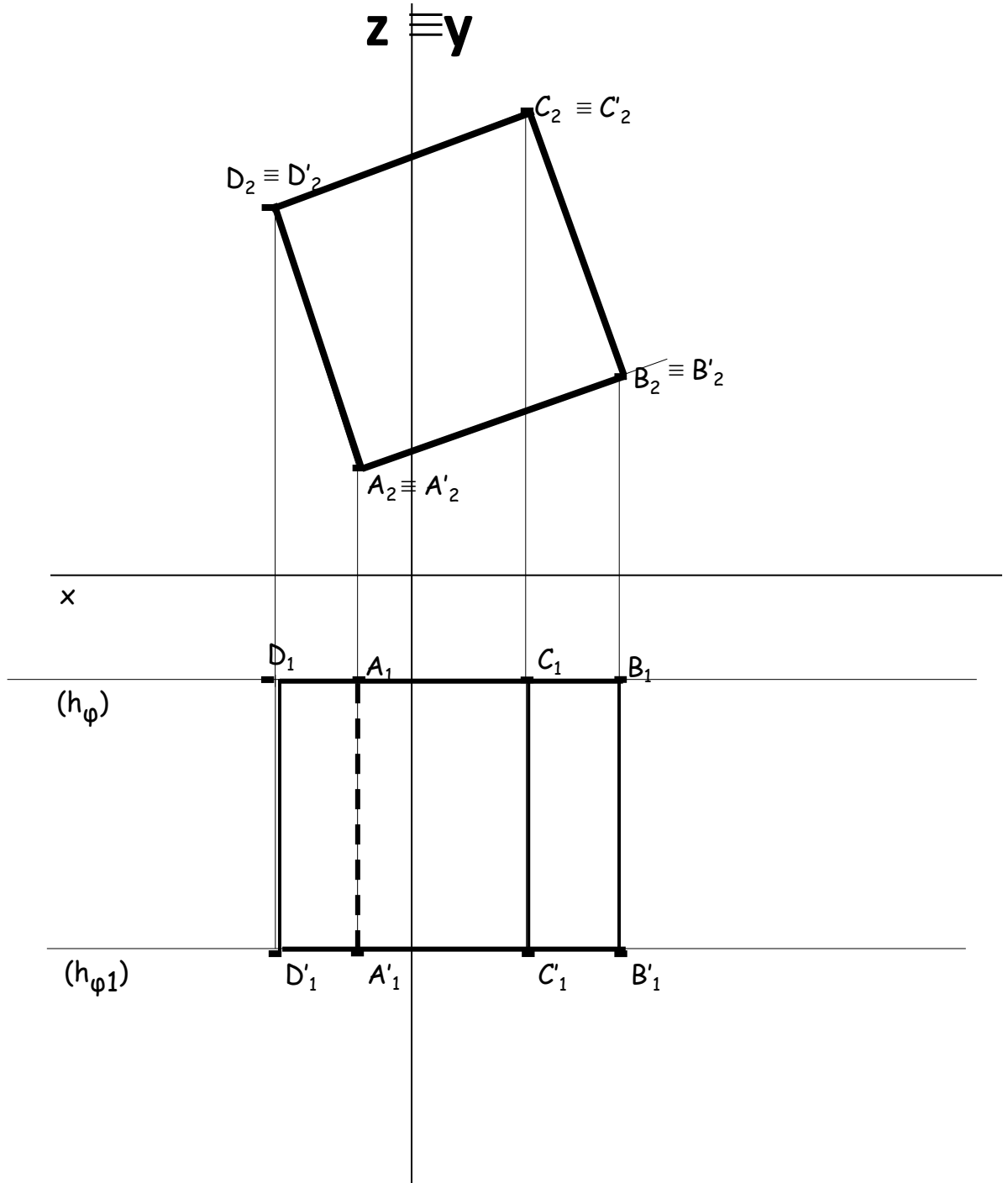
AVIS 2

2º Período

Aula nº69

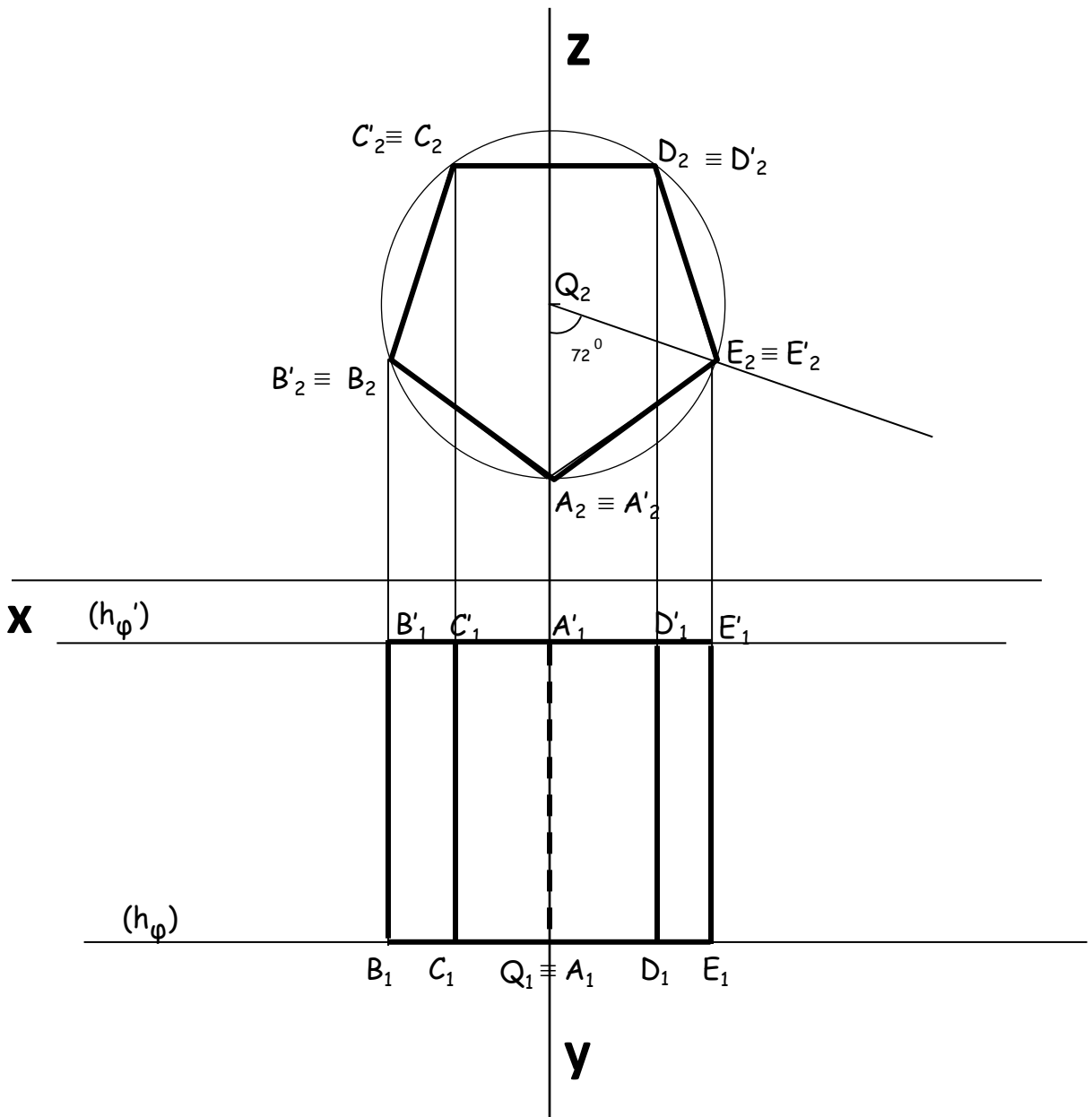
7de março 2012

3-É dado um quadrado [ABCD], contido num plano frontal φ e situado no 1.º diedro.
 O lado [AB] do quadrado faz um ângulo de 20° (a.d.) com o Plano Horizontal de Projecção, sendo A (0;2; 2) o ponto de menor cota.
 O quadrado tem 5 cm de lado.
 O quadrado [ABCD] é a face de menor afastamento do hexaedro.
 Desenha as projecções do hexaedro.



4-É dado um pentágono regular contido num plano frontal (de frente). O ponto Q (0;7;4) é o centro da circunferência circunscrita à base, que tem 3 cm de raio. O lado de maior cota da base é fronto - horizontal.

Desenhe as projecções de um prisma pentagonal regular com 6 cm de altura, de que o pentágono é a base de maior afastamento.



5- Desenhe as projecções de um prisma hexagonal regular, com bases frontais (de frente) e situado no 1º diedro, sabendo que:

- O (6;4) é o centro da circunferência circunscrita mede 3 cm
- Duas faces laterais do prisma estão contidas em planos horizontais (de nível) ;
- O prisma tem 5 cm de altura.

