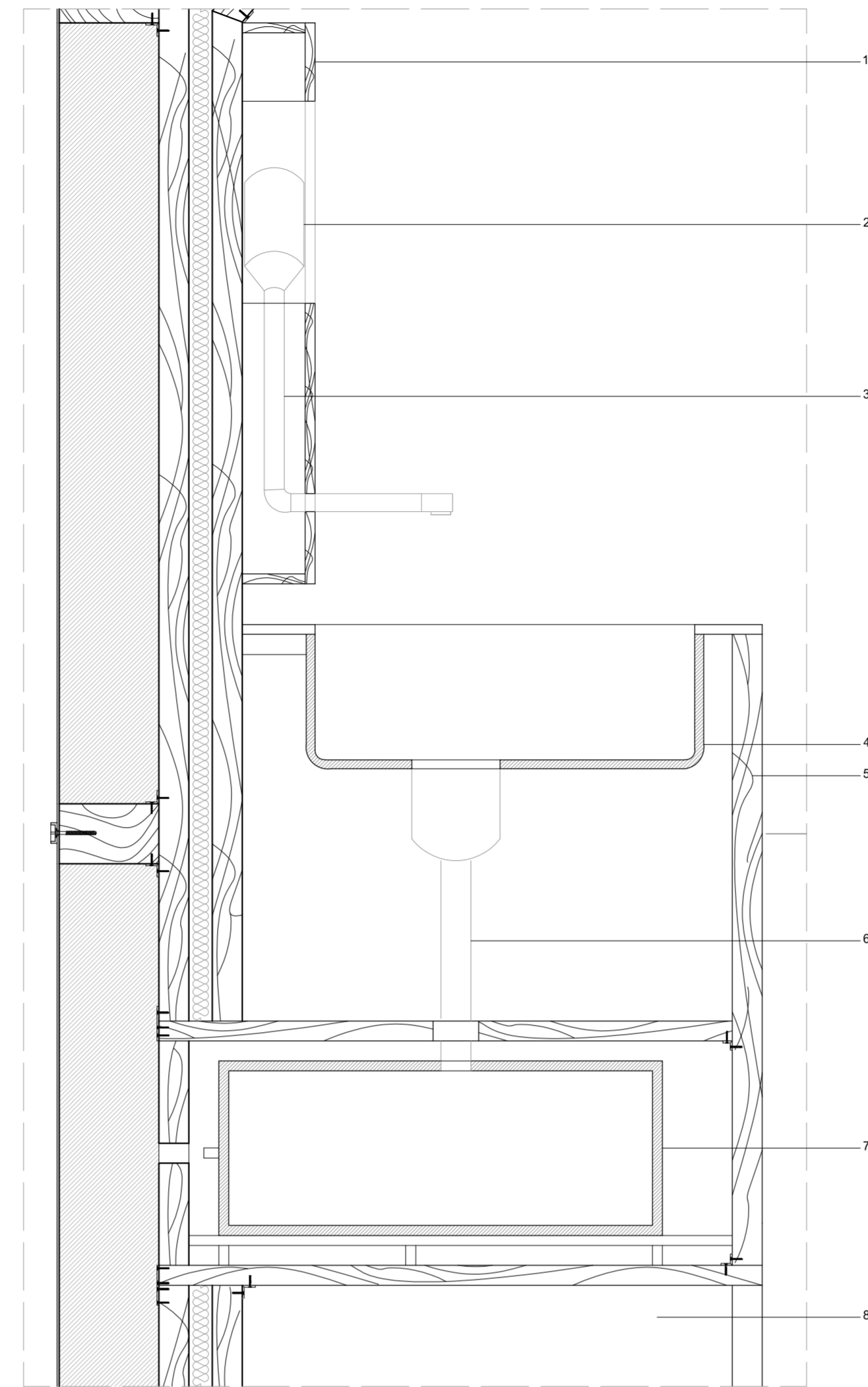
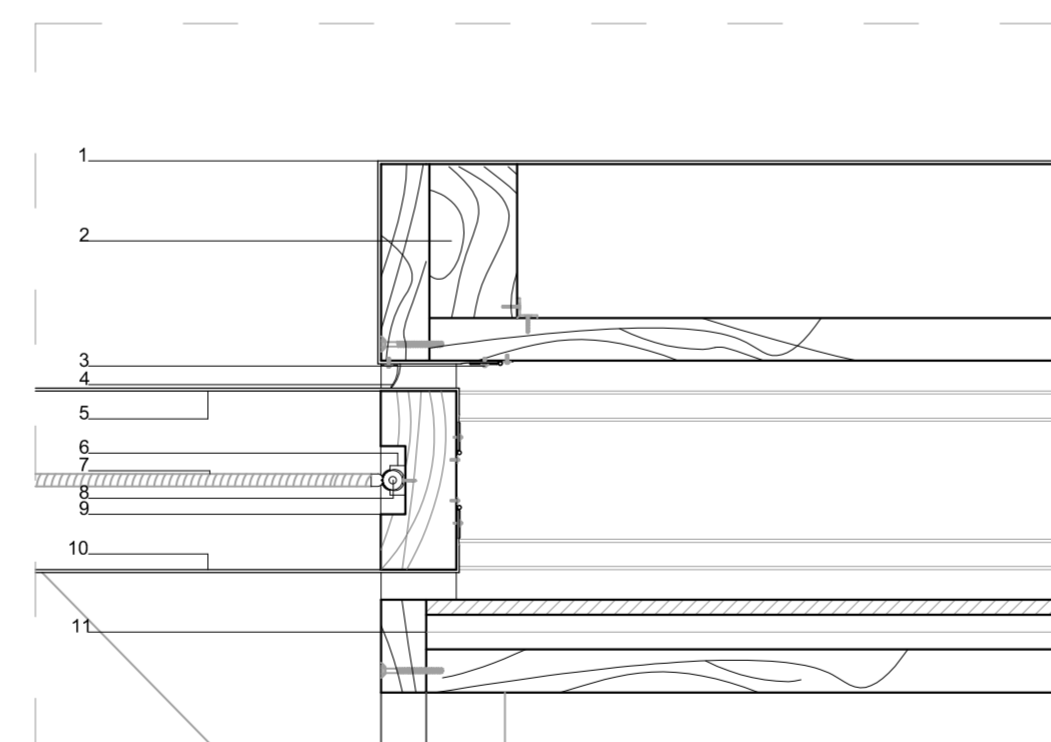


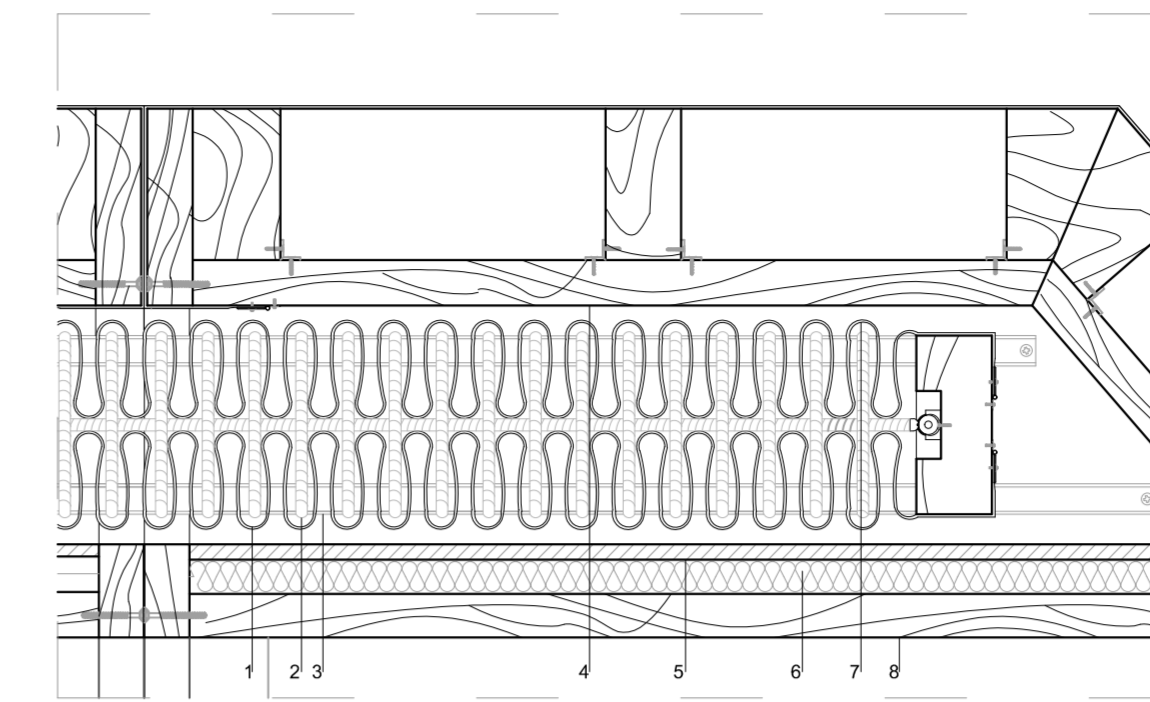
PORMENOR 01



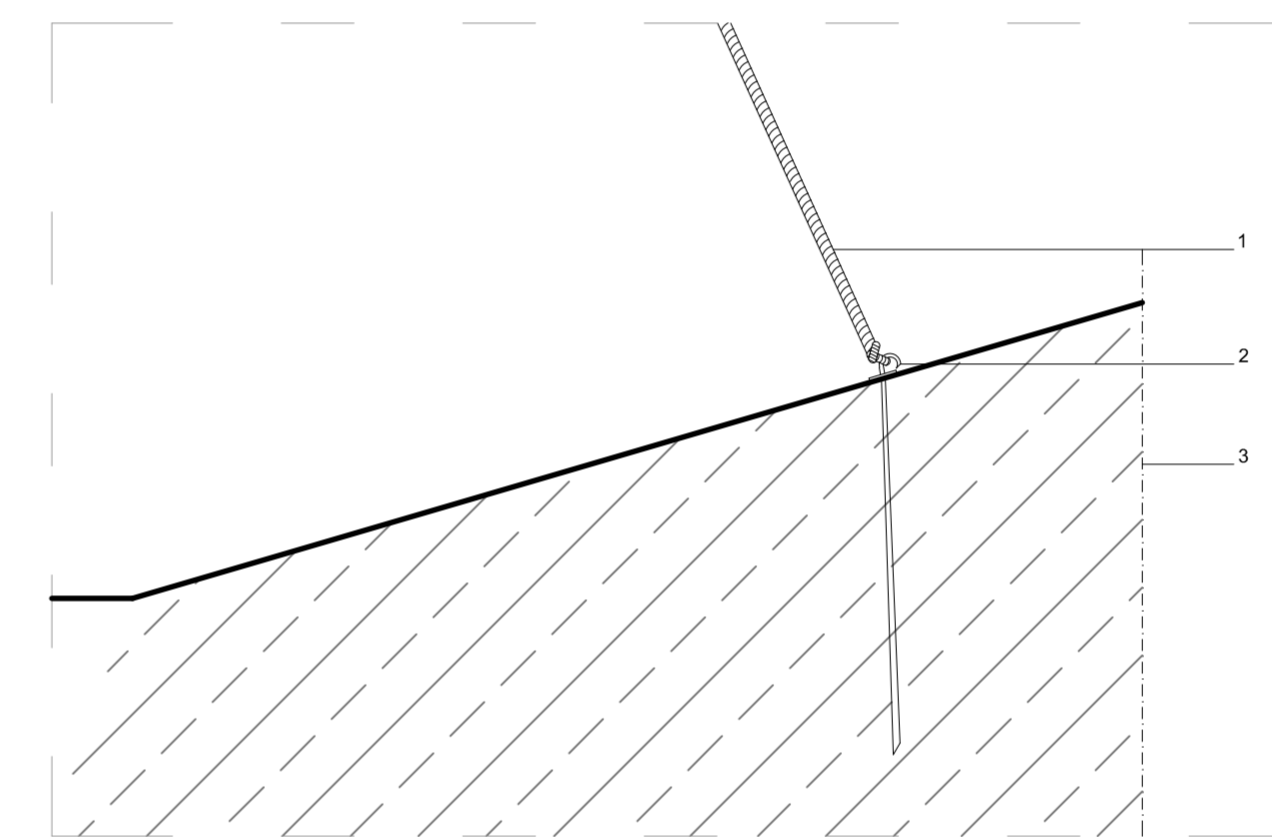
PORMENOR 02



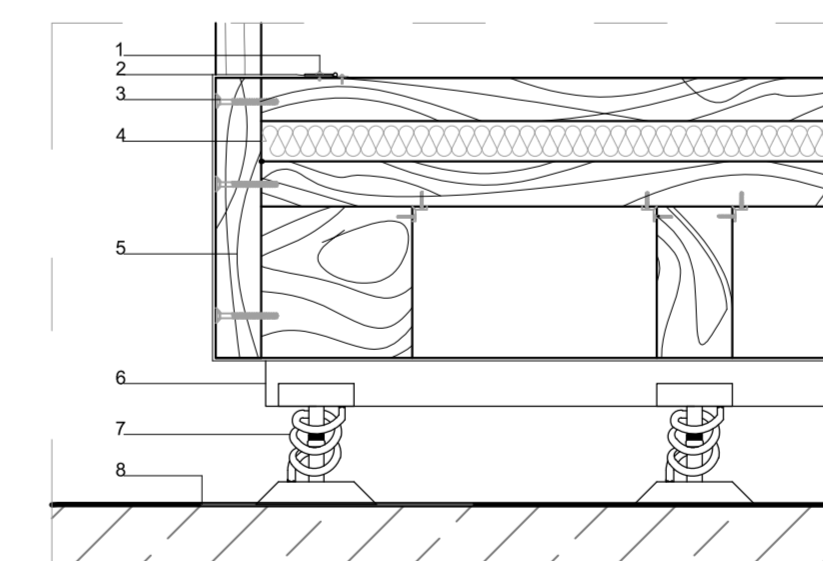
PORMENOR 03



PORMENOR 04



PORMENOR 05



PORMENOR 06

LEGENDA:

PORMENOR 01

- 1- LUZ
- 2- CHUVEIRO SOLAR CAMPISMO COM ÁGUA SOB PRESSÃO, 8 LITROS
- 3- SANITÁRIO
- 4- MALHA TRIDIMENSIONAL
- 5- ARMAZEM DE ARRUMAÇÃO
- 6- ESTRUTURA DE MADEIRA RECICLADA INTERIOR
- 7- CORTIÇA EXPANDIDA
- 8- MEMBRANE TENSIONED ISOLATED, BIRDAR (MEMBRANA TENSIONADA)
- 9- CHUVEIRO (COM INCLINAÇÃO DE 1%)
- 10- ARMAZEM DE ESCOAMENTO
- 11- ABERTURA DO ARMAZEM DE ESCOAMENTO

PORMENOR 02

- 1- ESTRUTURA DE MADEIRA PARA ÁGUA
- 2- GARRAFA DE ÁGUA
- 3- TUBO DE ESCOAMENTO DE ÁGUA
- 4- PIA
- 5- ESTRUTURA DE MADEIRA RECICLADA
- 6- ESCOAMENTO DE ÁGUA
- 7- ARMAZEM DO ESCOAMENTO
- 8- ARMAZEM DE ARRUMAÇÃO

PORMENOR 03

- 1- MEMBRANE TENSIONED ISOLATED, BIRDAR (MEMBRANA TENSIONADA)
- 2- ESTRUTURA DE MADEIRA RECICLADA
- 3- ESTRUTURA DE ENCAIXE DA MEMBRANA
- 4- PROTEÇÃO
- 5- MEMBRANE TENSIONED ISOLATED, BIRDAR (MEMBRANA TENSIONADA)
- 6- PVC PRESSÃO, PIPE CLIP, 19 MM
- 7- CORDA ESTRANÇADA PRÉ-ESTRADA EM POLIÉSTER
- 8- TUBO DE CARTÃO, 40MM
- 9- ESTRUTURA DE MADEIRA RECICLADA PARA AS MEMBRANAS
- 10- MEMBRANE PTFE FIBER GLASS, BIRDAR (MEMBRANA FIBRA DE VIDRO)
- 11- CORTIÇA EXPANDIDA

PORMENOR 04

- 1- MEMBRANE PTFE FIBER GLASS, BIRDAR (MEMBRANA PTFE FIBRA DE VIDRO)
- 2- CORDA ESTRANÇADA PRÉ-ESTRADA DE POLIÉSTER, MALHA TRIDIMENSIONAL
- 3- CAXILHO EMBUTIDO NA ESTRUTURA DE MADEIRA
- 4- ESTRUTURA DE MADEIRA RECICLADA EXTERIOR
- 5- ESTRUTURA DE MADEIRA
- 6- CORTIÇA EXPANDIDA
- 7- MEMBRANE TENSIONED ISOLATED, BIRDAR (MEMBRANA TENSIONADA)
- 8- ESTRUTURA DE MADEIRA RECICLADA INTERIOR

PORMENOR 05

- 1- CORDA ESTRANÇADA PRÉ-ESTRADA DE POLIÉSTER
- 2- ESTACA, AÇO GALVANIZADO, 19 MM
- 3- TERRENO

PORMENOR 06

- 1- ESTRUTURA DA MEMBRANA
- 2- MEMBRANE TENSIONED ISOLATED, BIRDAR (MEMBRANA TENSIONADA)
- 3- PARAFUSO ROSCA PARA MADEIRA
- 4- CORTIÇA EXPANDIDA
- 5- MADEIRA RECICLADA
- 6- ESTRUTURA DO ABRIGO
- 7- ESTRUTURA DE PÉS REGULÁVEIS DE APOIO
- 8- TERRENO

DESENHO:	ESCALA:	ORIENTADOR:	ALUNO/A:
14-PR	1:5	PROF. DOUTOR JOÃO DELGADO	LAURA FABIANA JARDIM GOMES Nº 28625
ARQUITECTURA DE EMERGÊNCIA		PORMENOR 01 02 03 04 05 06	
UM FOCO NA EXECUÇÃO DE UM ABRIGO TEMPORÁRIO		ABRIGO TEMPORÁRIO: HEXA PROJETO DE EXECUÇÃO	

