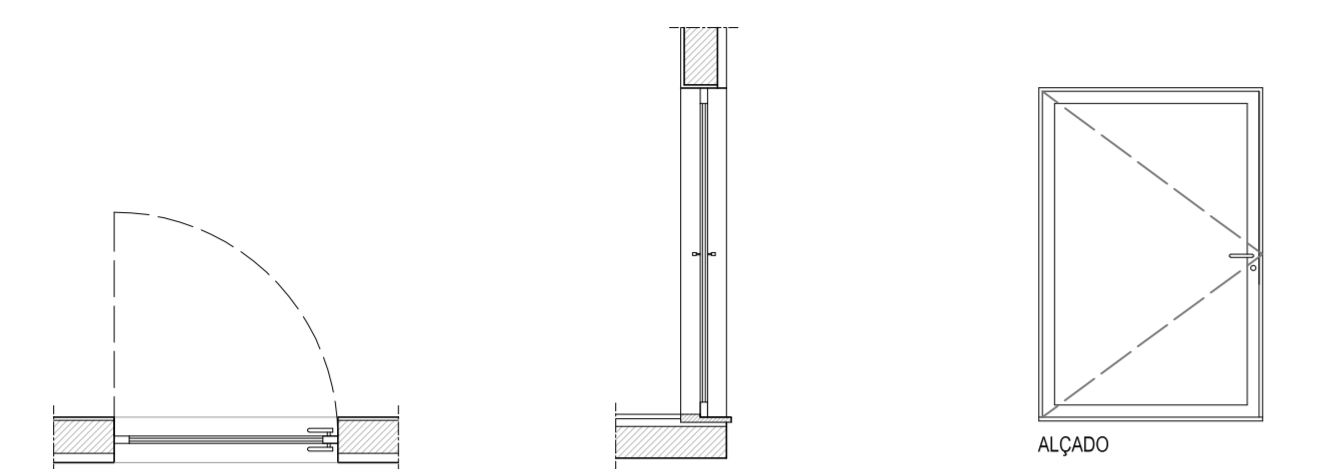
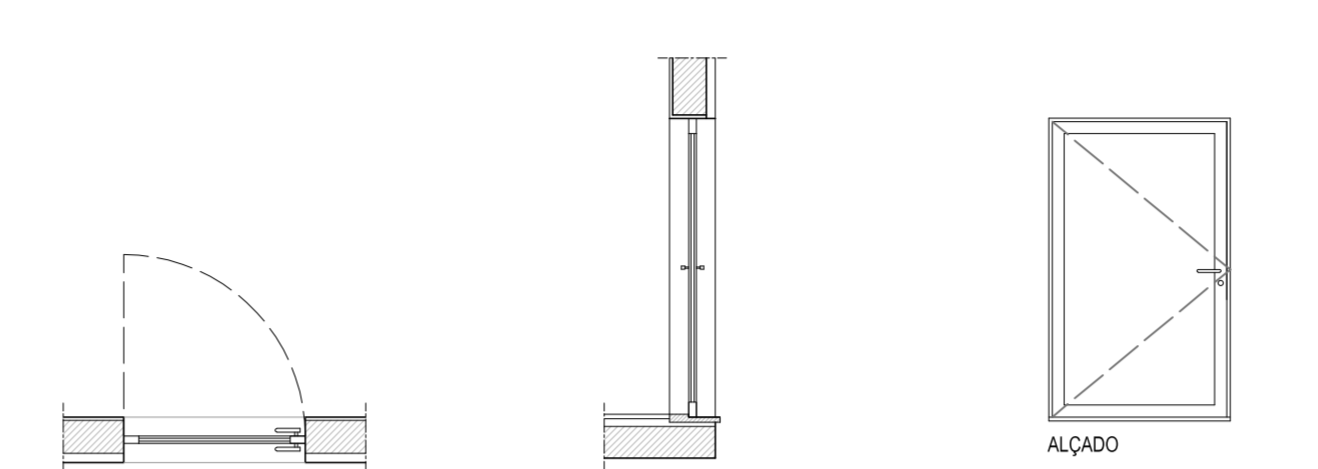
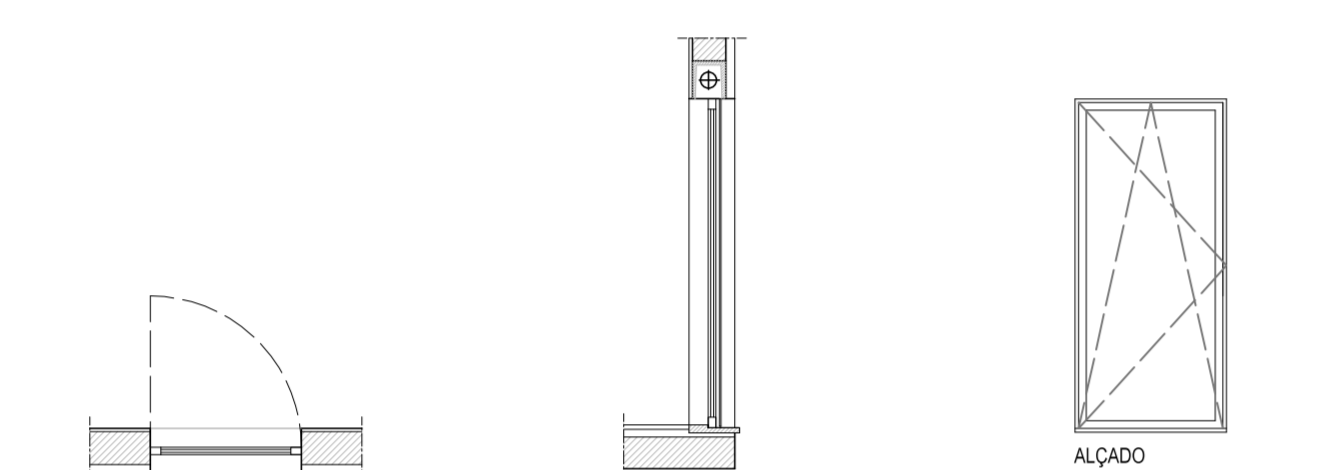
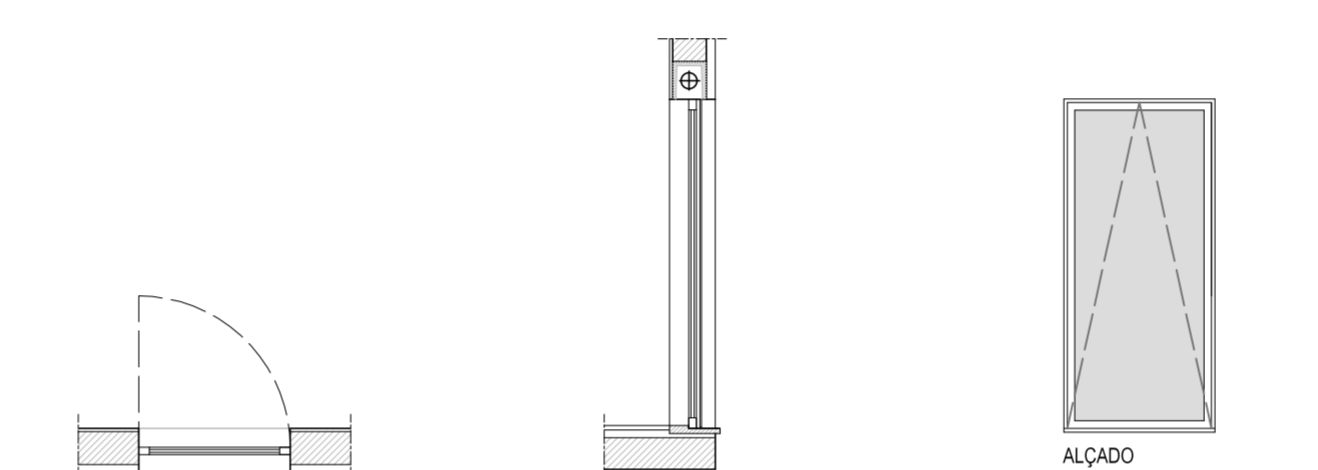
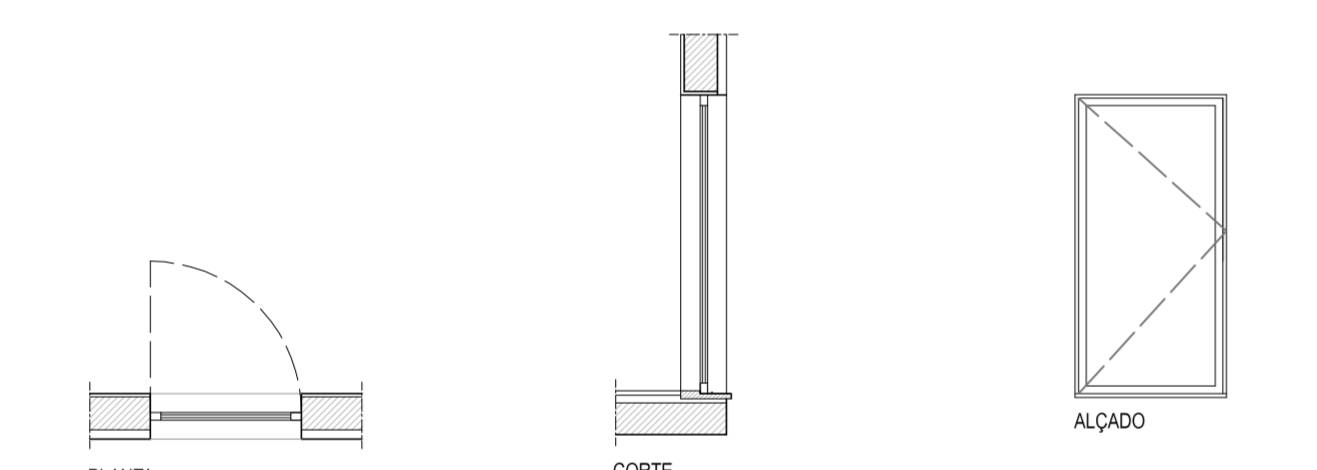


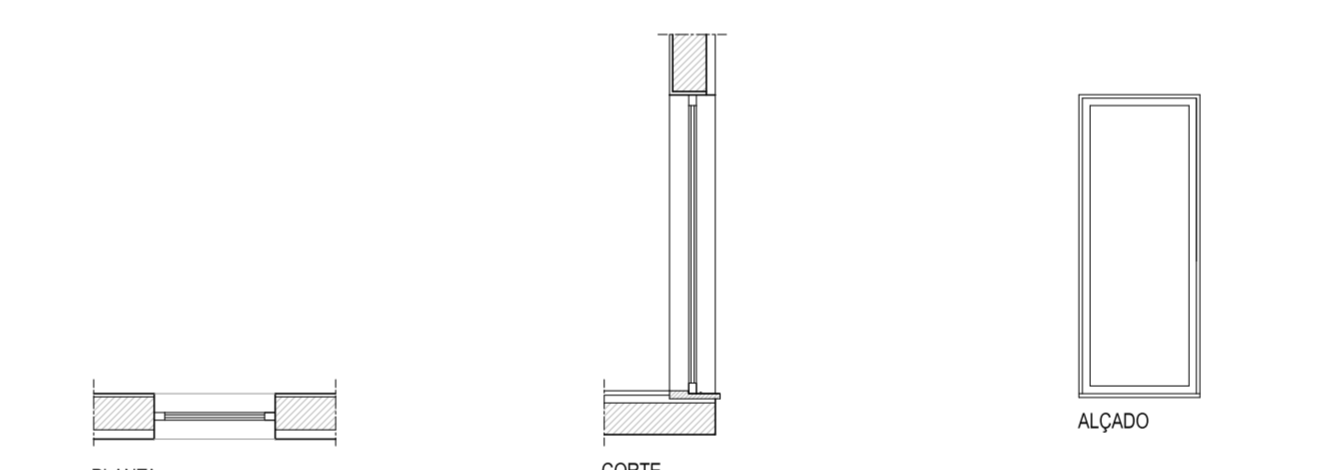
MAPA DE VÃOS EXTERIORES				
TIPO	REPRESENTAÇÃO	DIMENSÕES	QUANT.	OBSERVAÇÕES
Ve 1		1,48m x 2,20m (1) (a)	01	Caixilharia em alumínio lacado à cor "sangue de boi" Série: Batente (abrir) - Série A.JI (70mm aro fixo / 78mm aro móvel com ruptura térmica) Vidro: Capa térmica - inteligente - "Planitherm 4S 6mm Caixa 24mm Gas argon - Laminado 4.4.1." Puxadores em alumínio
ESC: 1/50	PLANTA			

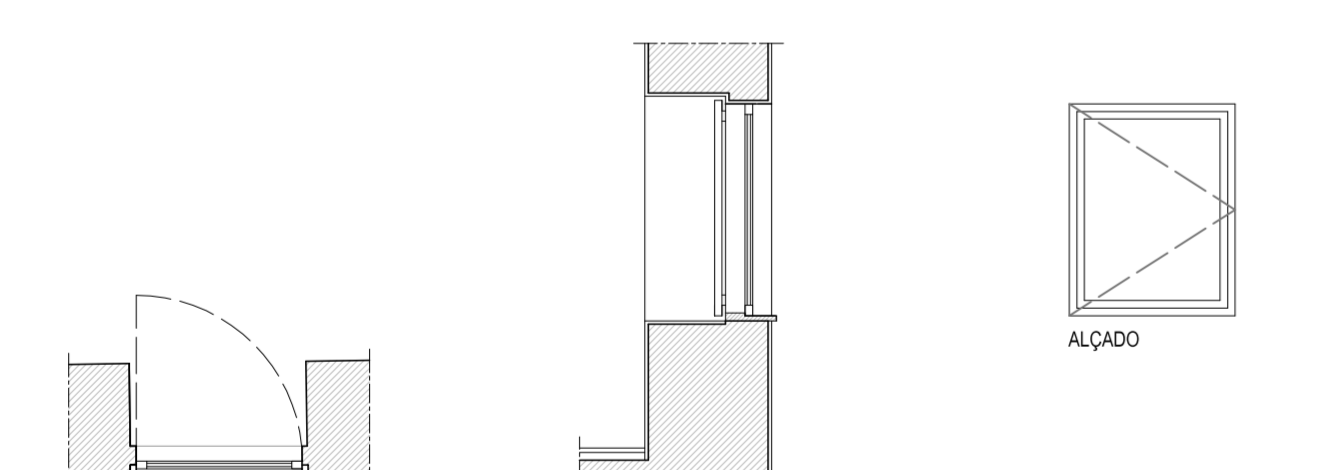
MAPA DE VÃOS EXTERIORES				
TIPO	REPRESENTAÇÃO	DIMENSÕES	QUANT.	OBSERVAÇÕES
Ve 2		1,20m x 2,00m (1) (a)	03	Caixilharia em alumínio lacado à cor "sangue de boi" Série: Batente (abrir) - Série A.JI (70mm aro fixo / 78mm aro móvel com ruptura térmica) Vidro: Capa térmica - inteligente - "Planitherm 4S 6mm Caixa 24mm Gas argon - Laminado 4.4.1." Puxadores em alumínio
ESC: 1/50	PLANTA			

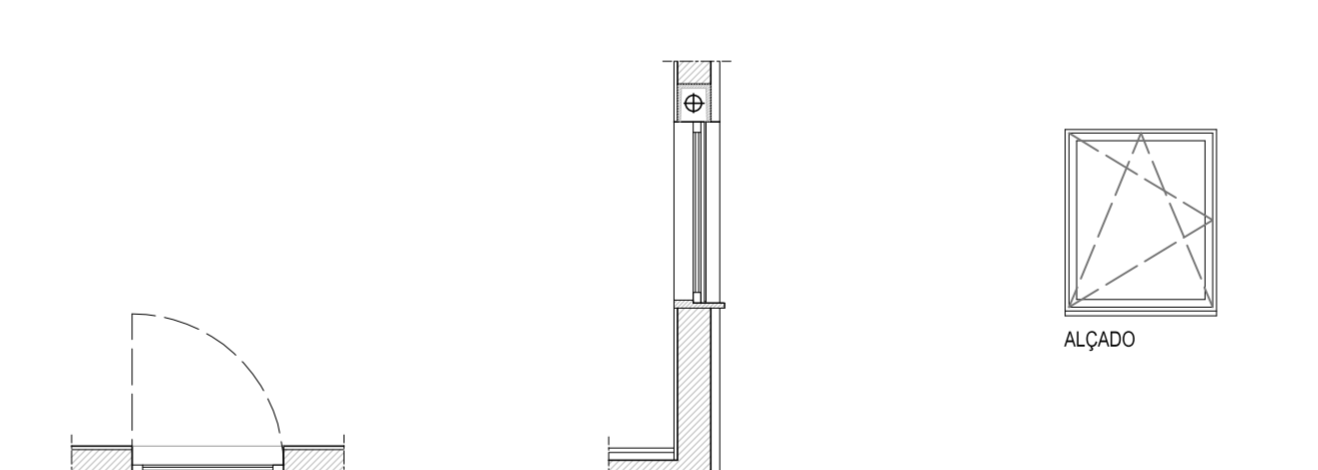
MAPA DE VÃOS EXTERIORES				
TIPO	REPRESENTAÇÃO	DIMENSÕES	QUANT.	OBSERVAÇÕES
Ve 3		1,00m x 2,20m (1) (a)	20	Caixilharia em alumínio lacado à cor "sangue de boi" Série: Batente (abrir e oscilo-batente) - Série A.JI (70mm aro fixo / 78mm aro móvel com ruptura térmica) Vidro: Capa térmica - inteligente - "Planitherm 4S 6mm Caixa 24mm Gas argon - Laminado 4.4.1." Puxadores em alumínio Estore exterior em alumínio lacado à cor branco
ESC: 1/50	PLANTA			

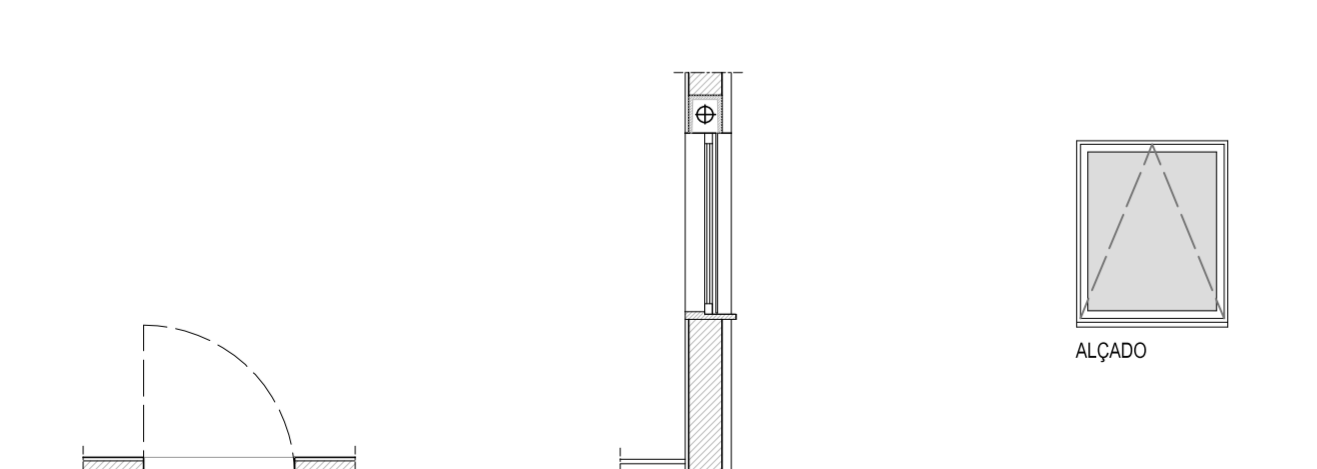
MAPA DE VÃOS EXTERIORES				
TIPO	REPRESENTAÇÃO	DIMENSÕES	QUANT.	OBSERVAÇÕES
Ve 4		1,00m x 2,20m (1) (a)	03	Caixilharia em alumínio lacado à cor "sangue de boi" Série: Batente (oscilo-batente) - Série A.JI (70mm aro fixo / 78mm aro móvel com ruptura térmica) Vidro: "fosco", Capa térmica - inteligente - "Planitherm 4S 6mm Caixa 24mm Gas argon - Laminado 4.4.1." Puxadores em alumínio Estore exterior em alumínio lacado à cor branco
ESC: 1/50	PLANTA			

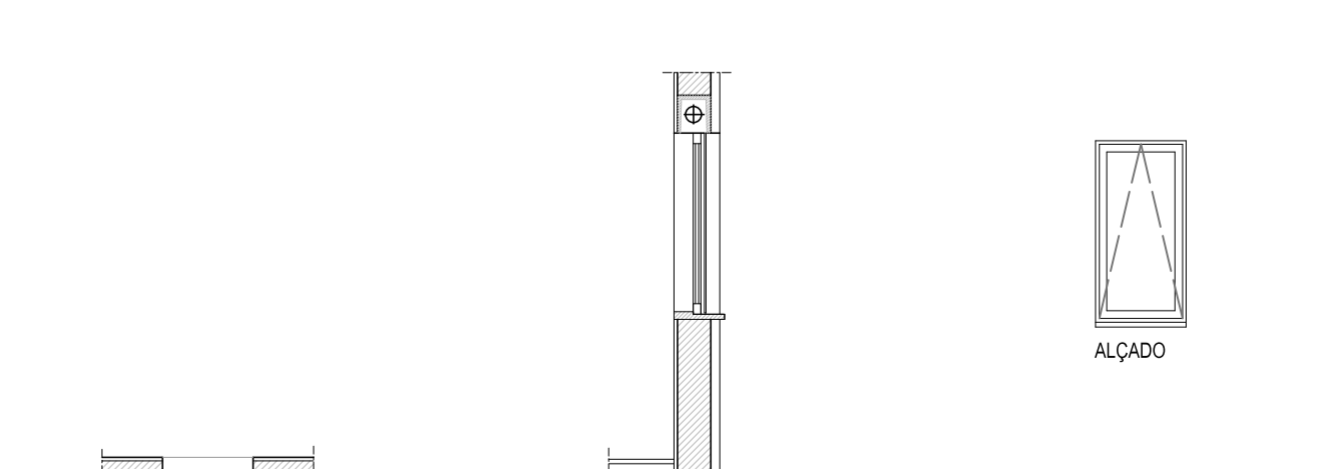
MAPA DE VÃOS EXTERIORES				
TIPO	REPRESENTAÇÃO	DIMENSÕES	QUANT.	OBSERVAÇÕES
Ve 5		1,00m x 2,00m (1) (a)	03	Caixilharia em alumínio lacado à cor "sangue de boi" Série: Batente (abrir) - Série A.JI (70mm aro fixo / 78mm aro móvel com ruptura térmica) Vidro: Capa térmica - inteligente - "Planitherm 4S 6mm Caixa 24mm Gas argon - Laminado 4.4.1." Puxadores em alumínio
ESC: 1/50	PLANTA			

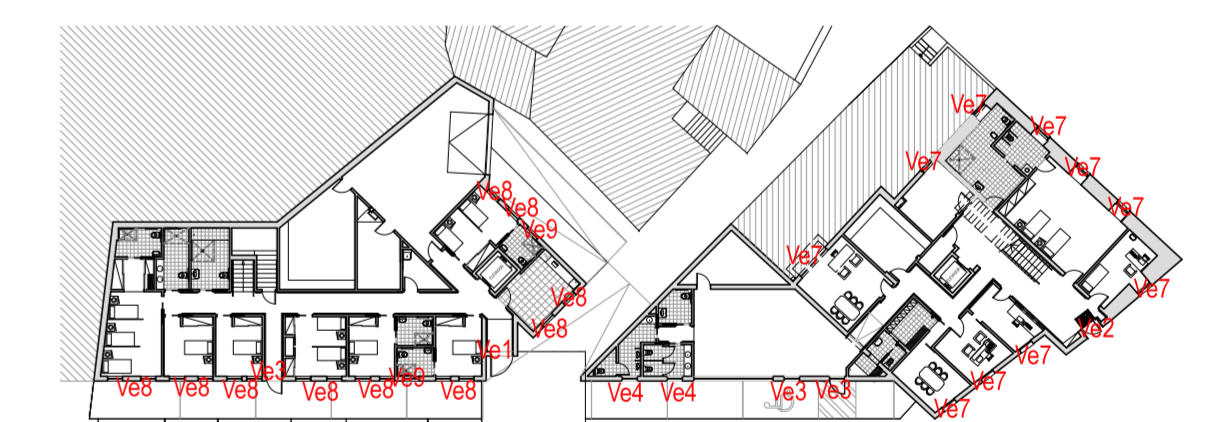
MAPA DE VÃOS EXTERIORES				
TIPO	REPRESENTAÇÃO	DIMENSÕES	QUANT.	OBSERVAÇÕES
Ve 6		0,80m x 2,00m (1) (a)	09	Caixilharia em alumínio lacado à cor "sangue de boi" Série: Aro fixo - Série A.JI 70mm com ruptura térmica Vidro: Capa térmica - inteligente - "Planitherm 4S 6mm Caixa 24mm Gas argon - Laminado 4.4.1."
ESC: 1/50	PLANTA			

MAPA DE VÃOS EXTERIORES				
TIPO	REPRESENTAÇÃO	DIMENSÕES	QUANT.	OBSERVAÇÕES
Ve 7		1,00m x 1,30m (1) (a)	17	Série: Batente (abrir) - Série A.JI (70mm aro fixo / 78mm aro móvel com ruptura térmica) Vidro: Capa térmica - inteligente - "Planitherm 4S 6mm Caixa 24mm Gas argon - Laminado 4.4.1." Puxadores em alumínio Portada interior em madeira lacada à cor branco
ESC: 1/50	PLANTA			

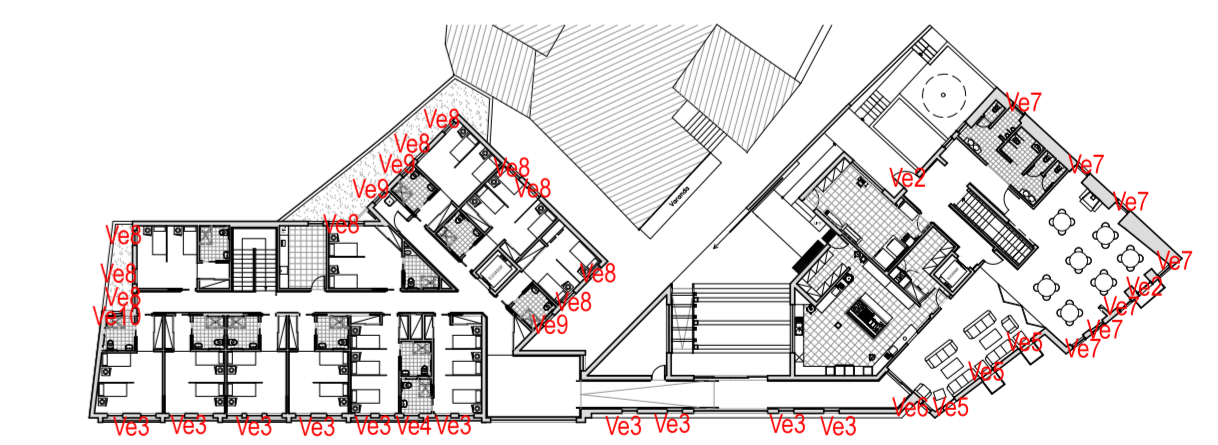
MAPA DE VÃOS EXTERIORES				
TIPO	REPRESENTAÇÃO	DIMENSÕES	QUANT.	OBSERVAÇÕES
Ve 8		1,00m x 1,20m (1) (a)	28	Caixilharia em alumínio lacado à cor "sangue de boi" Série: Batente (abrir e oscilo-batente) - Série A.JI (70mm aro fixo / 78mm aro móvel com ruptura térmica) Vidro: Capa térmica - inteligente - "Planitherm 4S 6mm Caixa 24mm Gas argon - Laminado 4.4.1." Puxadores em alumínio Estore exterior em alumínio lacado à cor branco
ESC: 1/50	PLANTA			

MAPA DE VÃOS EXTERIORES				
TIPO	REPRESENTAÇÃO	DIMENSÕES	QUANT.	OBSERVAÇÕES
Ve 9		1,00m x 1,20m (1) (a)	05	Caixilharia em alumínio lacado à cor "sangue de boi" Série: Batente (oscilo-batente) - Série A.JI (70mm aro fixo / 78mm aro móvel com ruptura térmica) Vidro: "fosco", Capa térmica - inteligente - "Planitherm 4S 6mm Caixa 24mm Gas argon - Laminado 4.4.1." Puxadores em alumínio Estore exterior em alumínio lacado à cor branco
ESC: 1/50	PLANTA			

MAPA DE VÃOS EXTERIORES				
TIPO	REPRESENTAÇÃO	DIMENSÕES	QUANT.	OBSERVAÇÕES
Ve 10		0,60m x 1,20m (1) (a)	01	Caixilharia em alumínio lacado à cor "sangue de boi" Série: Batente (oscilo-batente) - Série A.JI (70mm aro fixo / 78mm aro móvel com ruptura térmica) Vidro: Capa térmica - inteligente - "Planitherm 4S 6mm Caixa 24mm Gas argon - Laminado 4.4.1." Puxadores em alumínio Estore exterior em alumínio lacado à cor verde
ESC: 1/50	PLANTA			



PLANTA DO PISO 0
ESC: 1/50



PLANTA DO PISO 1
ESC: 1/50