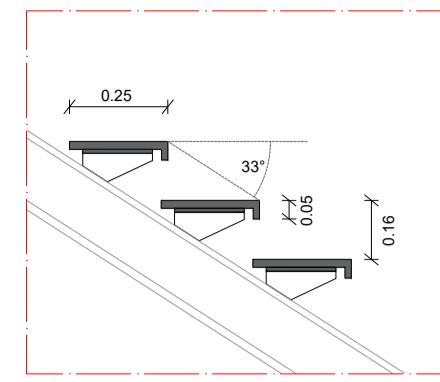
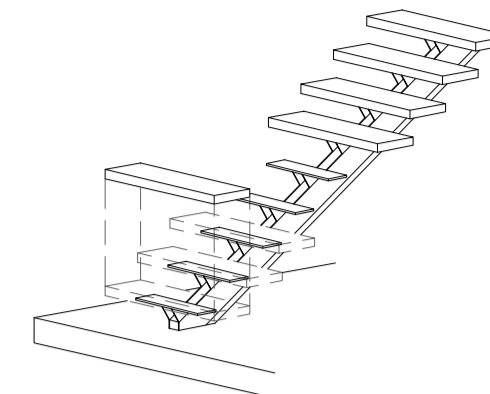


Pormenor - Escadas de metal  
Escala: 1/50



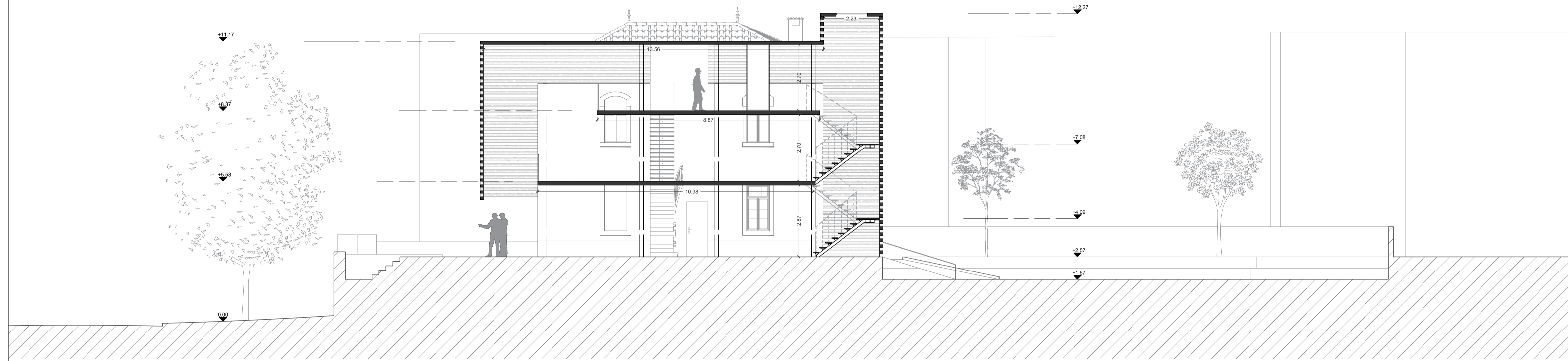
P3 - Pormenor 3



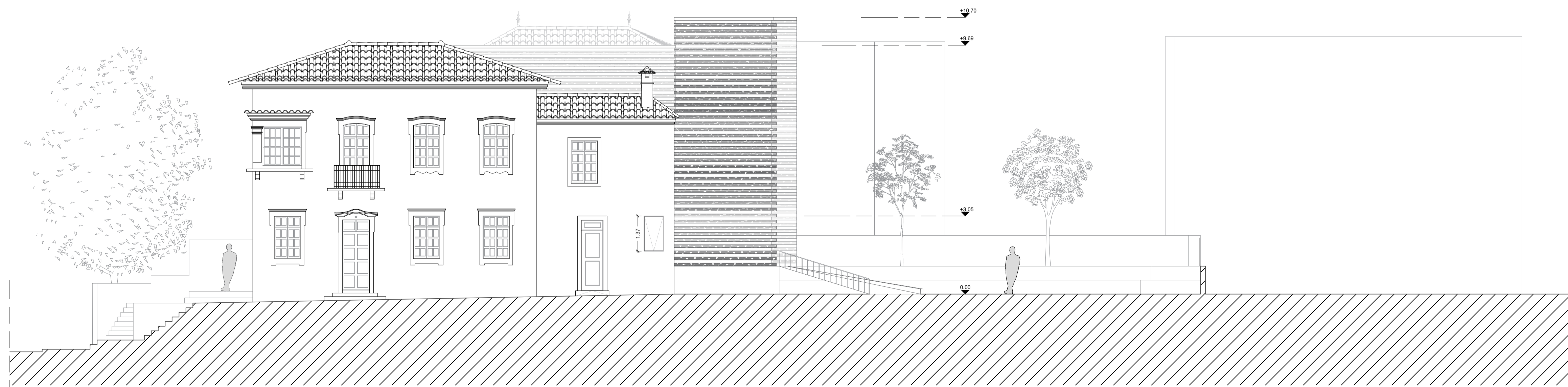
Axonometria escadas metálicas



Ilustração 4 - Marcação de cortes



CORTE HH'  
ESC: 1/100



CORTE-ALÇADO POENTE II'  
ESC: 1/100

## PERPETUAR MEMÓRIAS

Reabilitação de duas casas centenárias em Águeda

