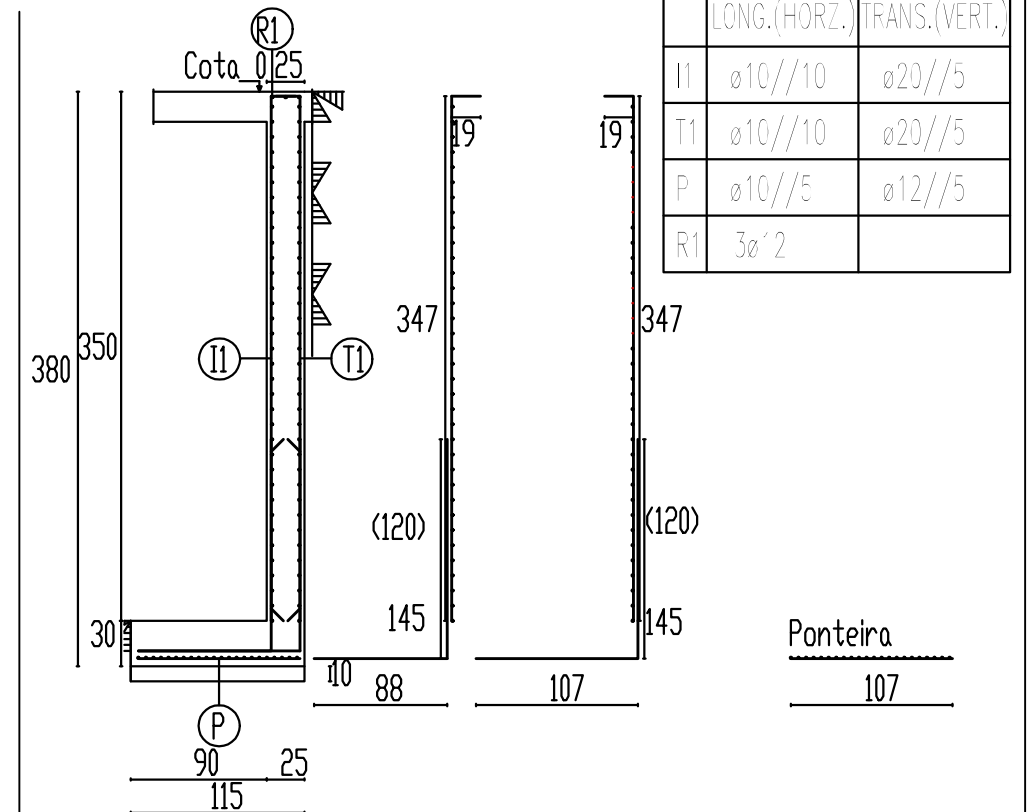


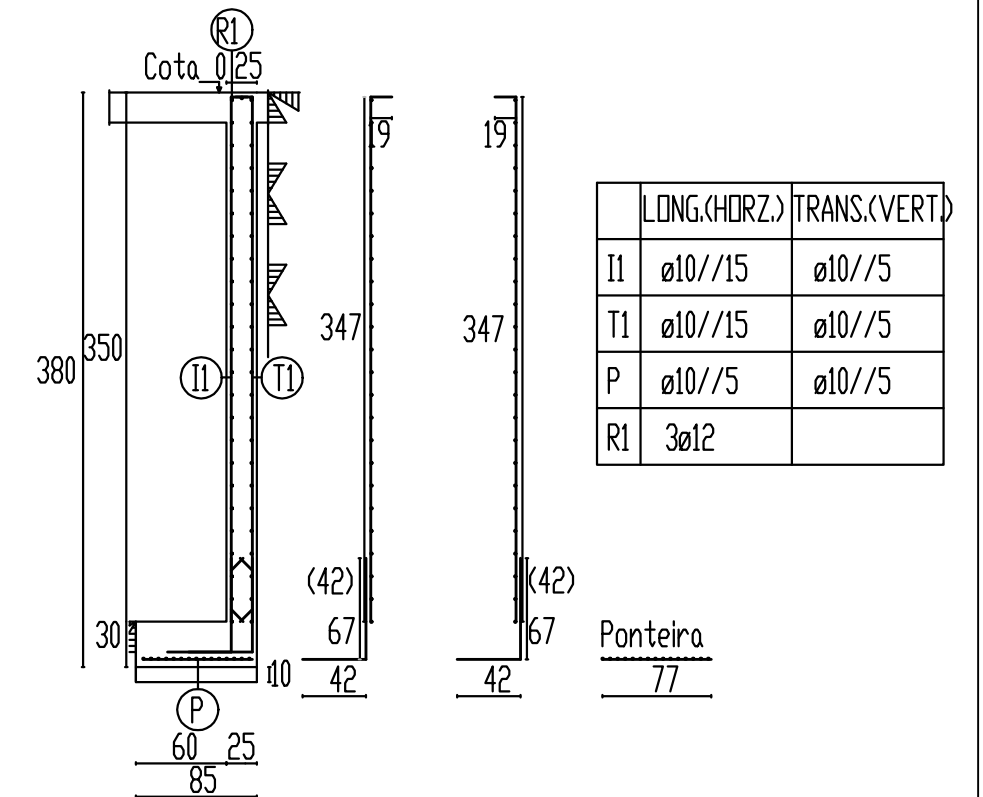
MATERIAIS

- AÇOS**
 -Armaduras ordinárias: A400NR
- BETÕES**
 -Fundações:C25/30
 -Linteis de fundação:C25/30
 -Muros de cave:C25/30
 -Pilares, vigas e lajes:C25/30
- ARGAMASSAS**
 -Assentamento de Tijolo Furado em Pano de Alvenaria:
 400kg de cimento / 1000 l de areia
- RECOBRIMENTO**
 -Linteis de fundação:5cm
 -Muros de cave:4cm
 -Pilares, vigas, lajes:2,5cm
 -Sapatas:5cm

MURO MC1



MURO MC2



Hotel Henriques

Localização - Belmonte

Designação - Linteis de fundação e Muros de Cave
 Cota - 3,50 m

Autor - Daniela Alexandra Ribeiro Lopes n° 25585

Universidade da Beira Interior - UBI - Projeto de Mestrado | Projeto do Hotel I - 5º Ano | 2º Semestre 2014 - 2015

Estado do Projecto - Entrega Final

Escala - 1/50

Data - Outubro, 2015

Desenho - n° 18