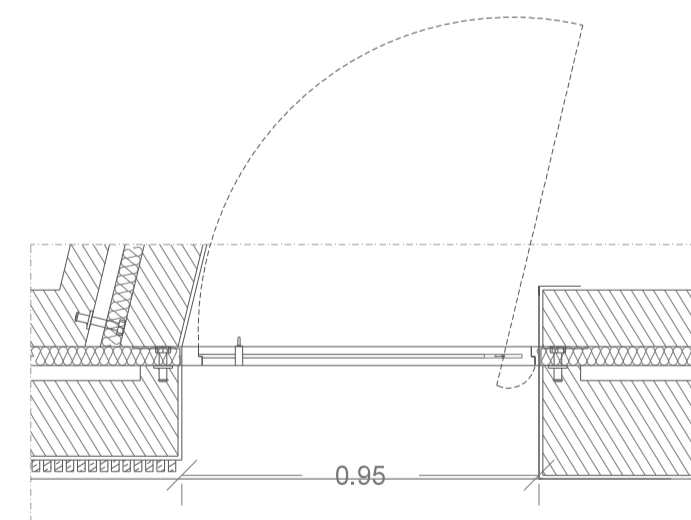
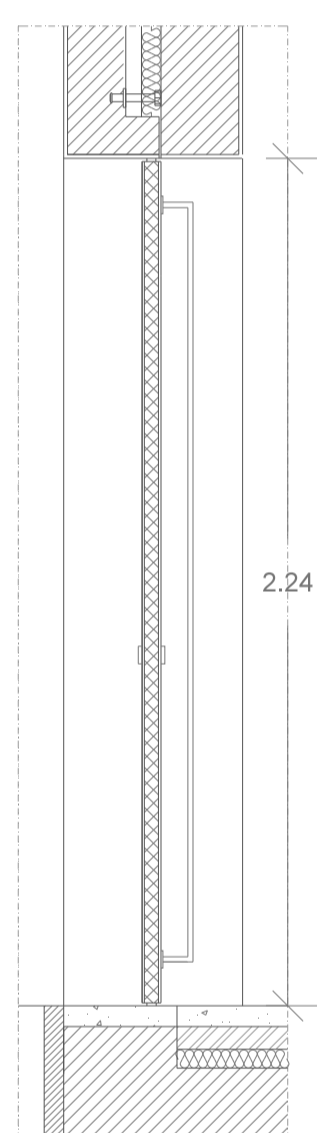
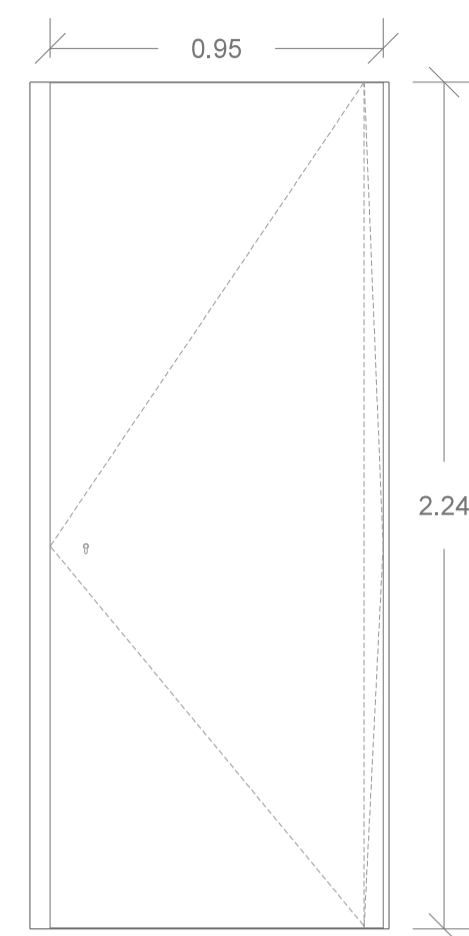


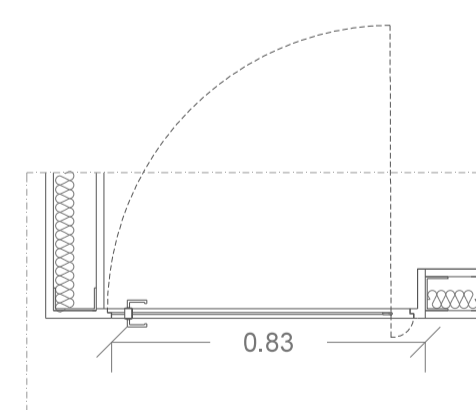
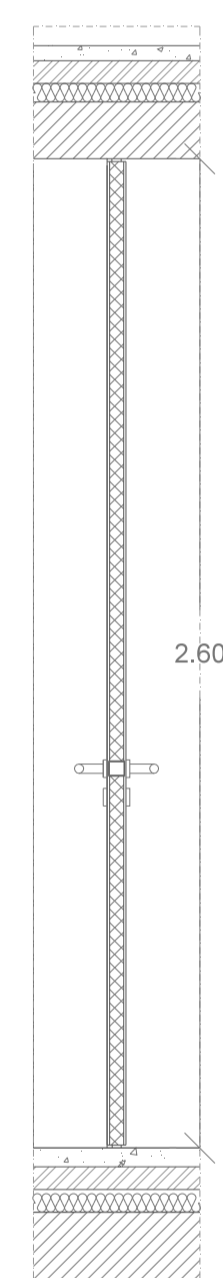
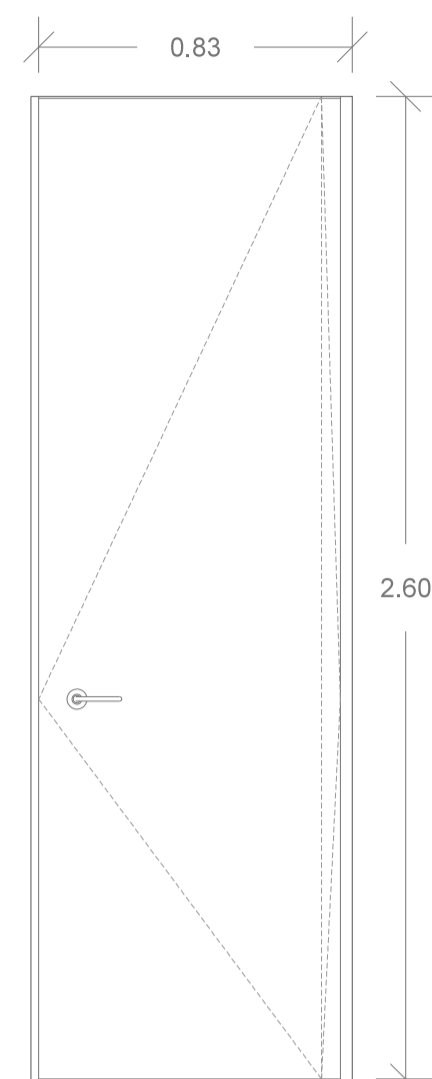
P1 LOCALIZAÇÃO: ENTRADA
QUANTIDADE: 1



FUNCIONAMENTO
Uma porta pivotante

MATERIAIS E ACABAMENTO
Folha em madeira, corvalho.
Puxador e fechadura em aço inoxidável.

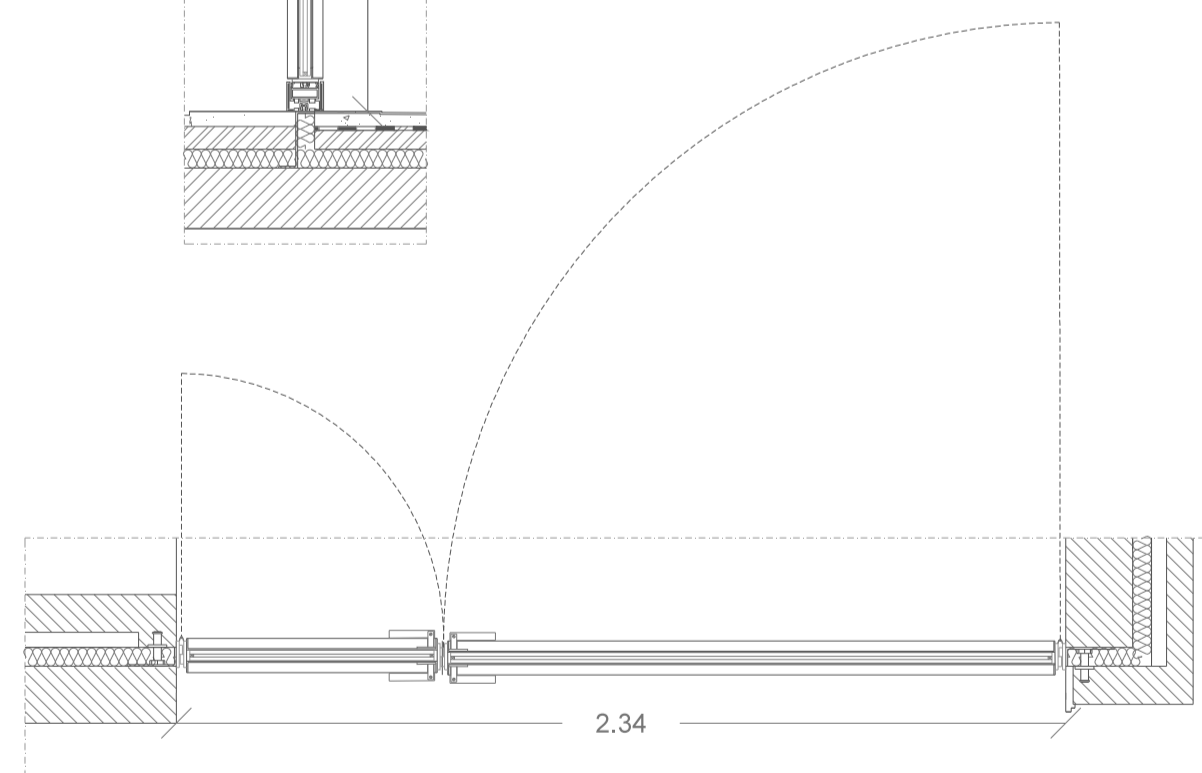
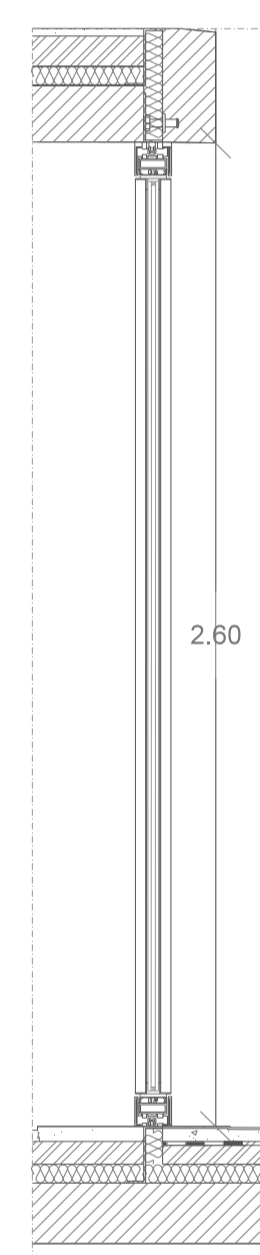
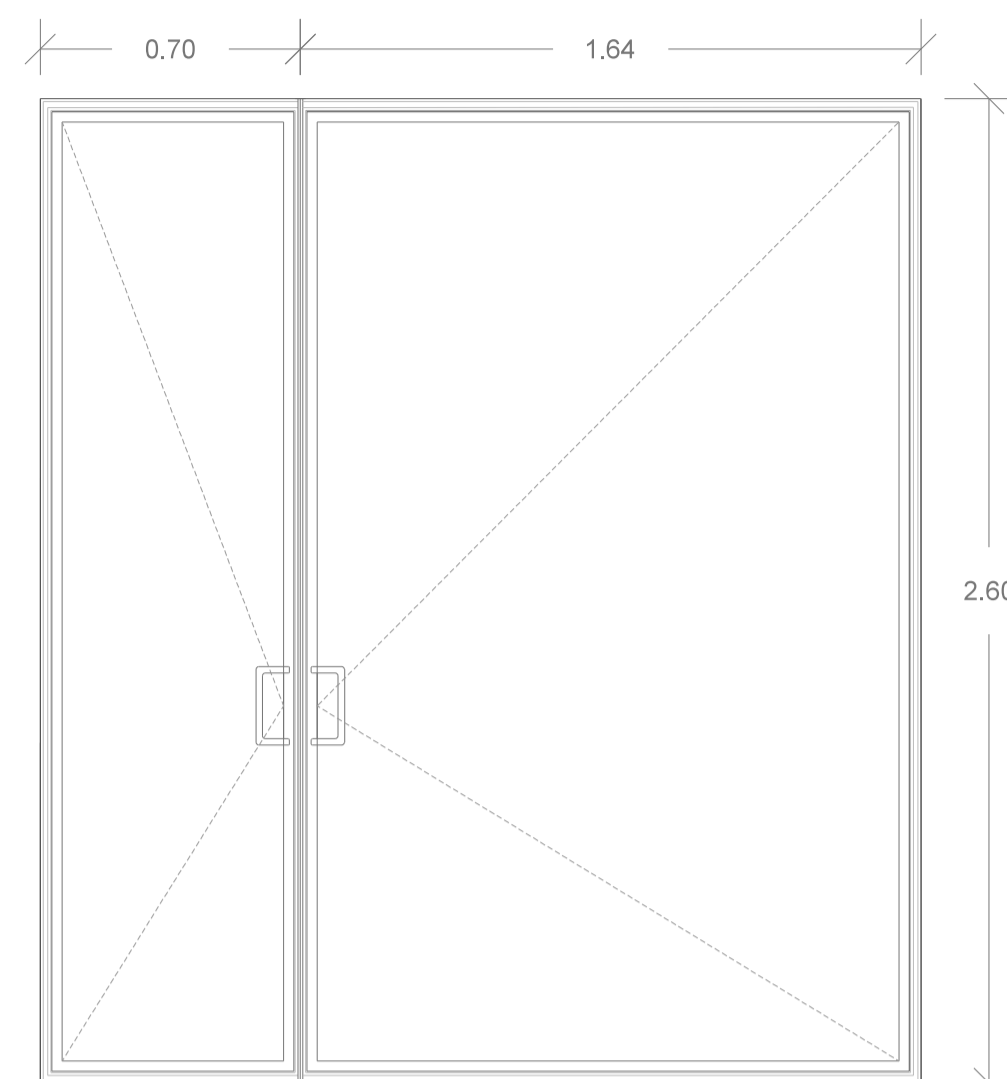
P2 LOCALIZAÇÃO: INSTALAÇÕES SANITÁRIAS
QUANTIDADE: 2



FUNCIONAMENTO
Uma porta pivotante

MATERIAIS E ACABAMENTO
Folha em madeira, corvalho.
Puxador e fechadura em aço inoxidável.

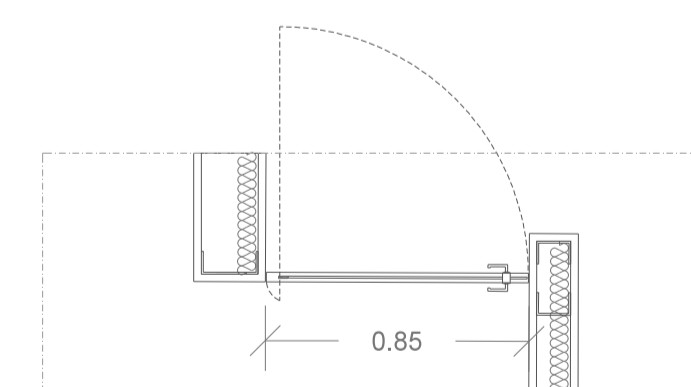
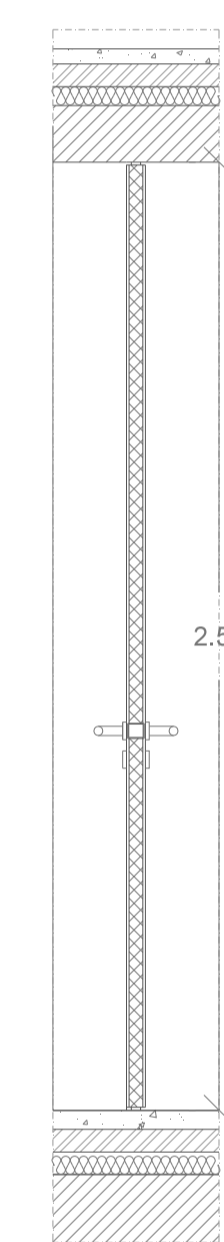
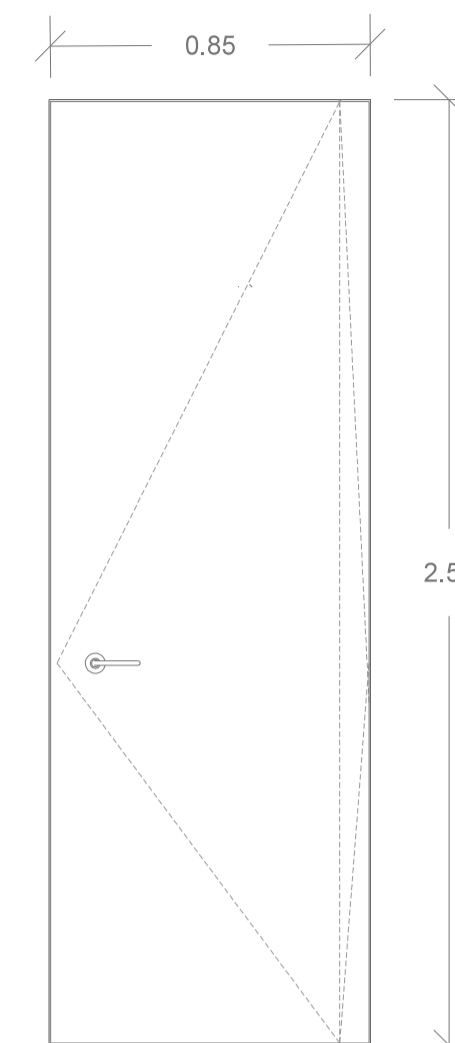
P3 LOCALIZAÇÃO: COZINHA
QUANTIDADE: 1



FUNCIONAMENTO
Duas portas de abrir

MATERIAIS E ACABAMENTO
Calharia de alumínio anodizado à cor preta, Techal - (TRPLD-RAI).
Vidro laminado, (Erens-Erens) com cabo de ar (E=10mm). Assentamento dos vidros com silicone
transparente excelsos de baracho.
Puxador em aço inoxidável.

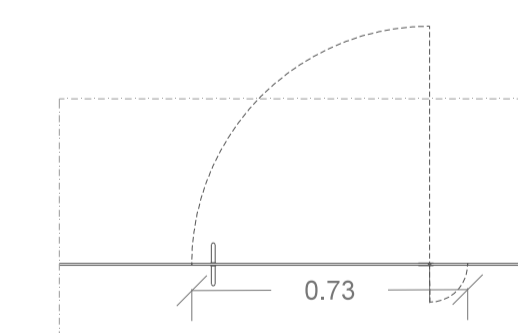
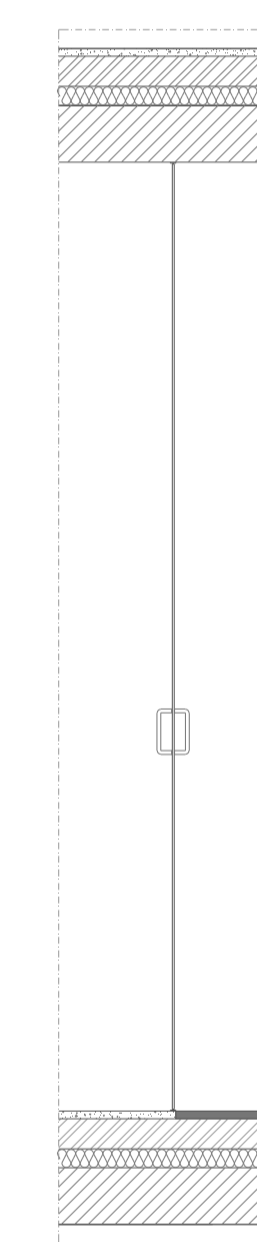
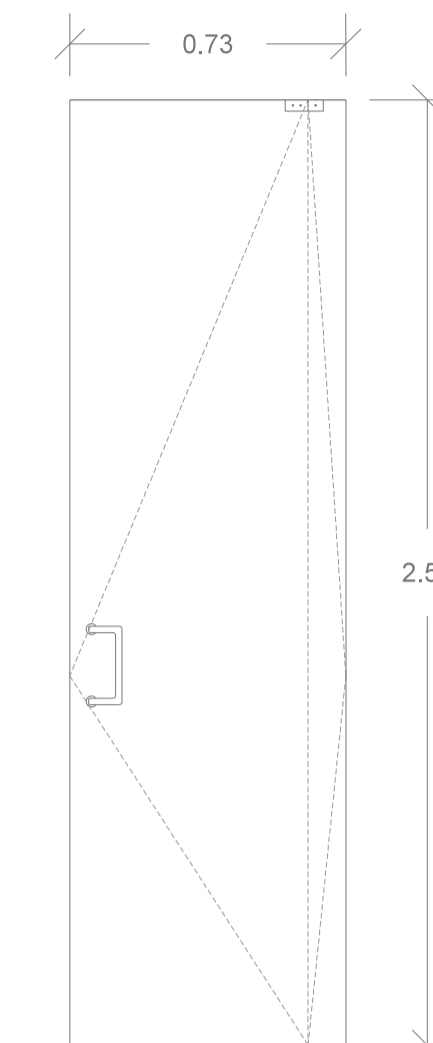
P4 LOCALIZAÇÃO: QUARTO
QUANTIDADE: 1



FUNCIONAMENTO
Uma porta pivotante

MATERIAIS E ACABAMENTO
Folha em madeira, corvalho.
Puxador e fechadura em aço inoxidável.

P5 LOCALIZAÇÃO: INSTALAÇÕES SANITÁRIAS PRIVADAS
QUANTIDADE: 2



FUNCIONAMENTO
Uma porta pivotante

MATERIAIS E ACABAMENTO
Folha em madeira, corvalho.
Puxador e fechadura em aço inoxidável.

TÍTULO

REABILITAÇÃO URBANA
PROPOSTA DE HABITAÇÃO E ATELIE
COVILHÃ

OBJECTO

PROJECTO DE EXECUÇÃO
MAPA DE VÃOS
ESCALA: 1/20

DESENHO: JÚLIA RODRIGUES
JUNHO 2016

09. PE