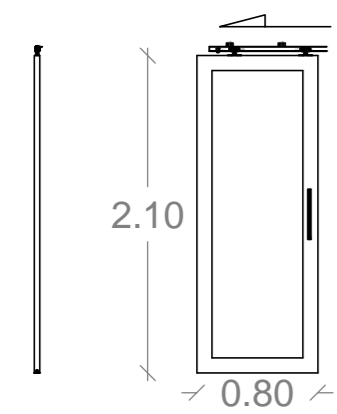
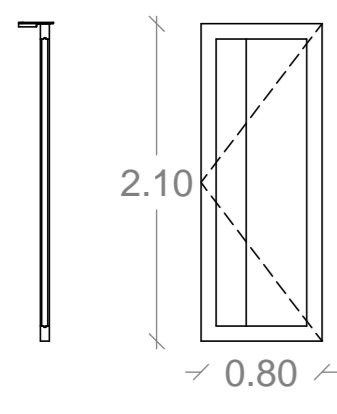


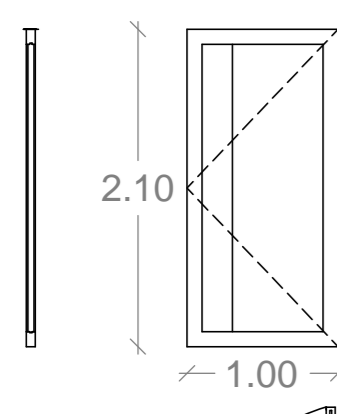
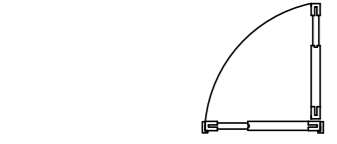
Janelas Exteriores



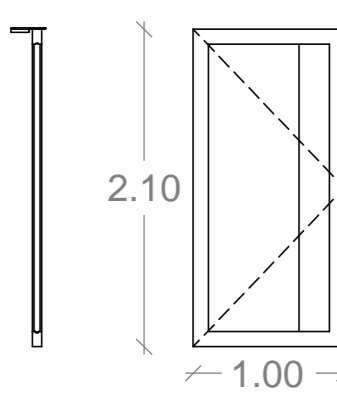
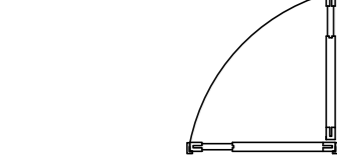
Xê[•] Qc[ã] !^• AAAAAU[ç] E[ç] A[ç] !^•
 Vã[] A^A[ç] E[ç] AAAAAU[ç] E[ç] A[ç] !^•
 Material | Perfil de Madeira
 Puxador | Puxador par com placa e mola
 Ôã[] / ^• A[ç] | 0.80 x 2.10 m
 Quantidade | 03



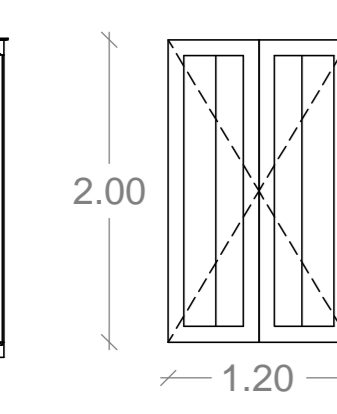
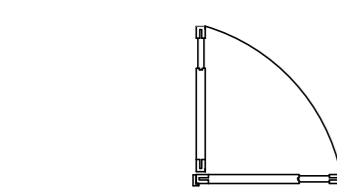
Xê[•] Qc[ã] !^• AAAAAU[ç] E[ç] A[ç] !^•
 Vã[] A^A[ç] E[ç] AAAAAU[ç] E[ç] A[ç] !^•
 Material | Perfil de Madeira
 Puxador | Puxador par com placa e mola
 Vidro | Vidro Opaco
 Ôã[] / ^• A[ç] | 0.80 x 2.10 m
 Quantidade | 02



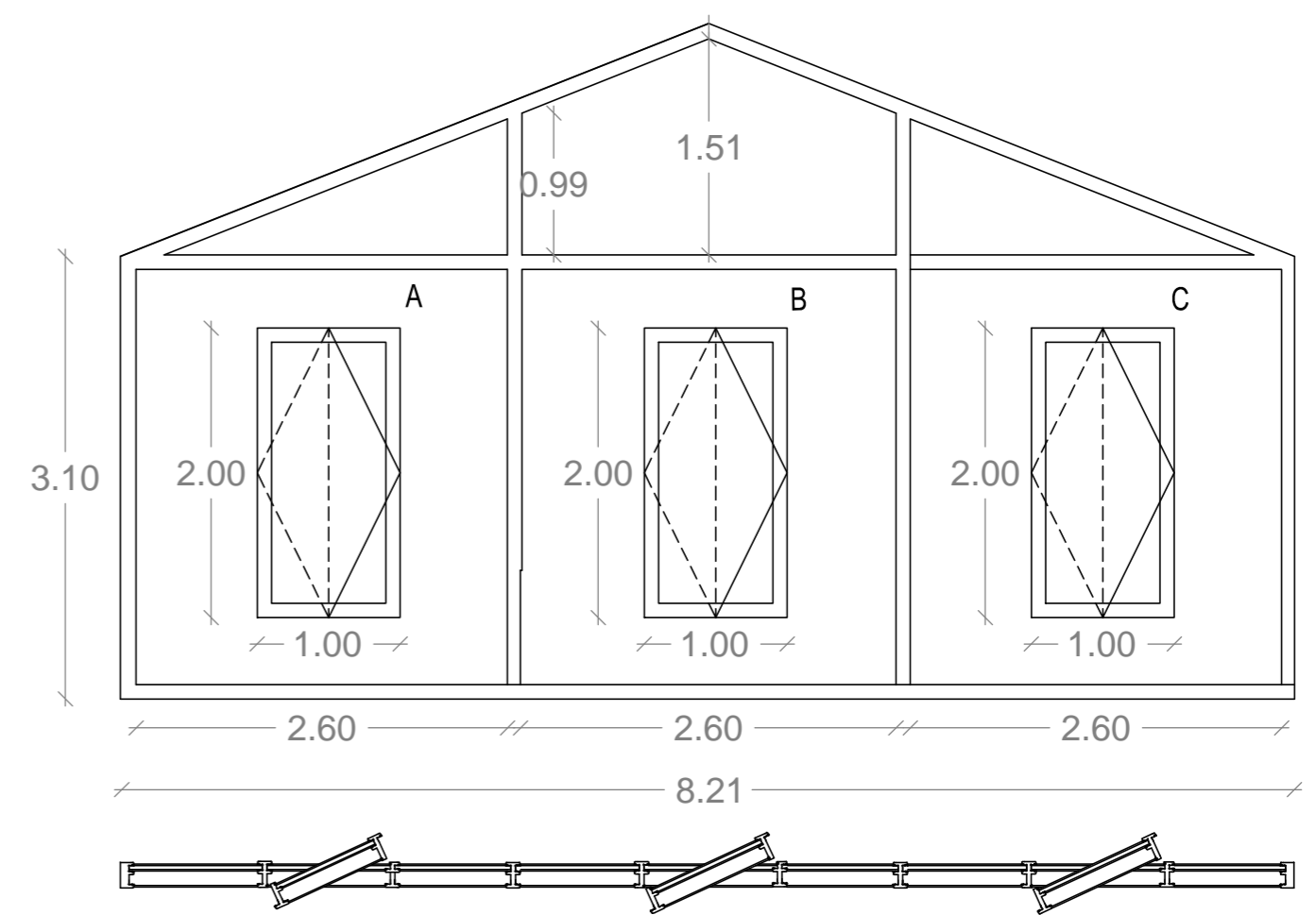
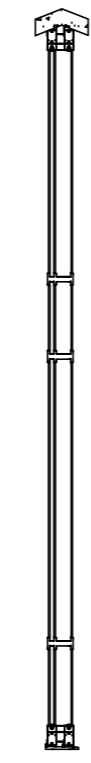
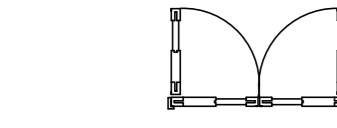
Xê[•] Qc[ã] !^• AAAAAU[ç] E[ç] A[ç] !^•
 Vã[] A^A[ç] E[ç] AAAAAU[ç] E[ç] A[ç] !^•
 Material | Perfil de Madeira
 Puxador | Puxador par com placa e mola
 Vidro | Vidro transparente de cor escurecido
 Ôã[] / ^• A[ç] | 1.00 x 2.10 m
 Quantidade | 01



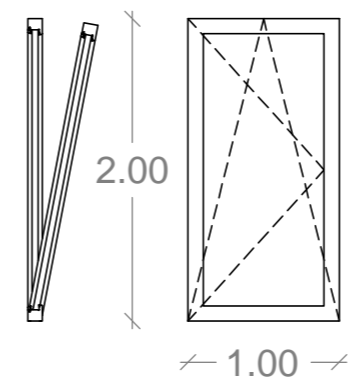
Xê[•] Qc[ã] !^• AAAAAU[ç] E[ç] A[ç] !^•
 Vã[] A^A[ç] E[ç] AAAAAU[ç] E[ç] A[ç] !^•
 Material | Perfil de Madeira
 Puxador | Puxador par com placa e mola
 Vidro | Vidro transparente de cor escurecido
 Ôã[] / ^• A[ç] | 1.00 x 2.10 m
 Quantidade | 01



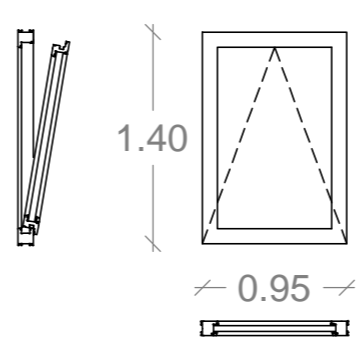
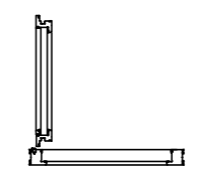
Xê[•] Qc[ã] !^• AAAAAU[ç] E[ç] A[ç] !^•
 Vã[] A^A[ç] E[ç] AAAAAU[ç] E[ç] A[ç] !^•
 Material | Madeira
 Puxador | Puxador par com placa e mola
 Vidro | Vidro transparente de cor escurecido
 Ôã[] / ^• A[ç] | 1.20 m x 2.00 m
 Quantidade | 02



Xê[•] Qc[ã] !^• AAAAAU[ç] E[ç] A[ç] !^•
 Vã[] A^A[ç] E[ç] AAAAAU[ç] E[ç] A[ç] !^•
 Material | Perfil de Metal + Vidro
 Ôã[] / ^• A[ç] | 1.00 m x 2.00 m
 Quantidade | 02



Xê[•] Qc[ã] !^• AAAAAU[ç] E[ç] A[ç] !^•
 Vã[] A^A[ç] E[ç] AAAAAU[ç] E[ç] A[ç] !^•
 Material | Perfil de Metal + Vidro
 Vidro | Vidro transparente de cor escurecido
 Ôã[] / ^• A[ç] | 1.00 m x 2.00 m
 Quantidade | 06



Xê[•] Qc[ã] !^• AAAAAU[ç] E[ç] A[ç] !^•
 Vã[] A^A[ç] E[ç] AAAAAU[ç] E[ç] A[ç] !^•
 Material | Madeira
 Puxador | Puxador par com placa e mola
 Vidro | Vidro transparente de cor escurecido
 Ôã[] / ^• A[ç] | 0.95 m x 1.40 m
 Quantidade | 03

Descrição / Observações: