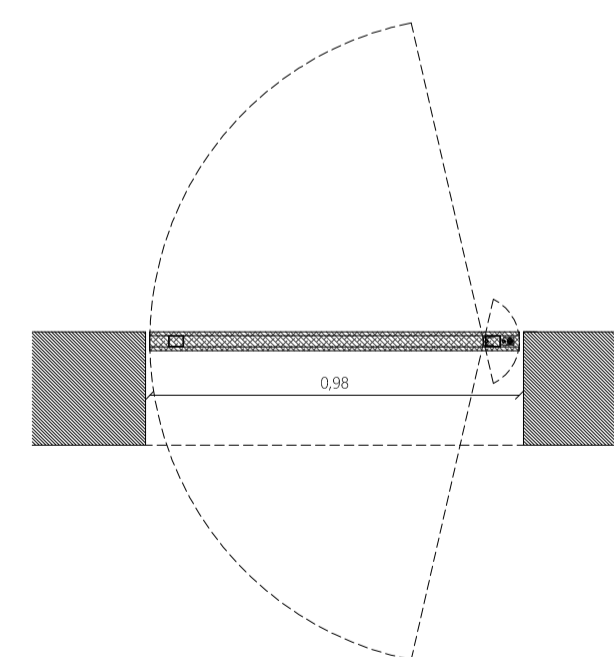
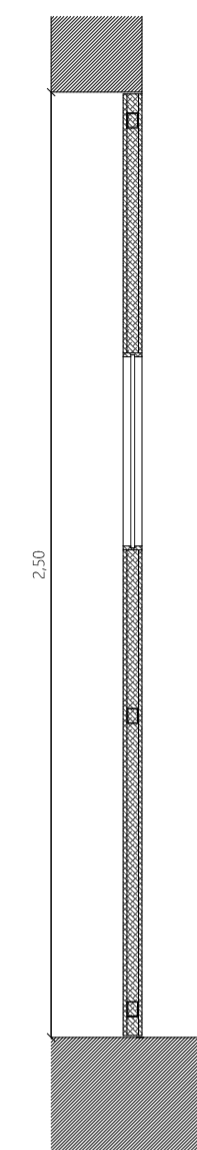
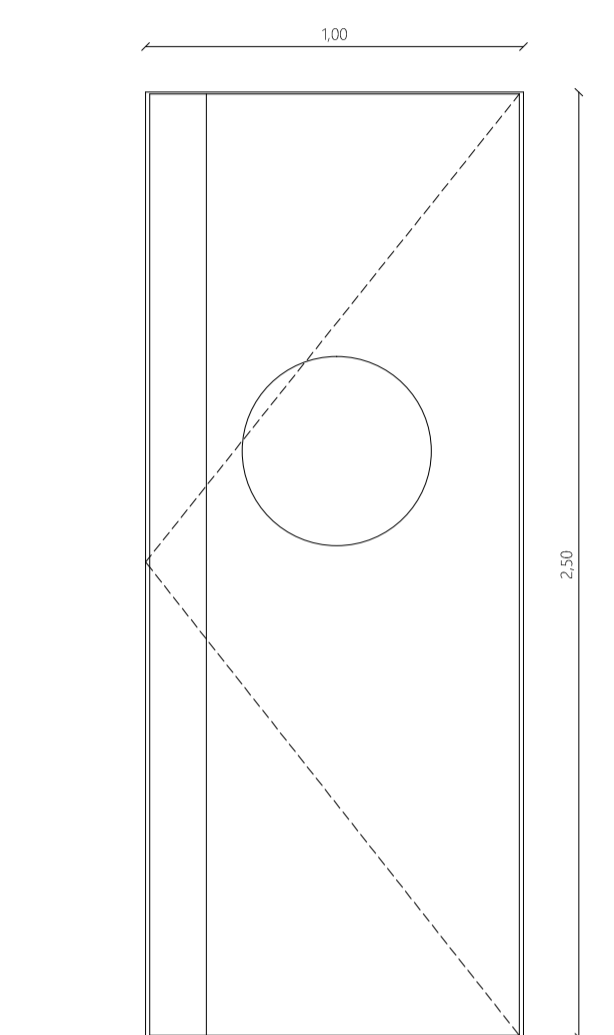


Designação	Vão interior onze - Porta (x3)
Funcionamento	Uma folha de abrir para dentro
Descrição	Orla e folha em madeira, carvalho. Reforço em tubo de aço. Puxadores e dobradiças em aço inoxidável.

Localização	Piso 2: Escritório 1, Escritório 2, Sala de reuniões
-------------	--



Designação	Vão interior doze - Porta (x2)
Funcionamento	Uma folha de abrir
Descrição	Orla e folha em madeira, carvalho. Reforço em tubo de aço. Revestimento na extremidade com chapa de aço 249x150x1 mm. Óculo circular com vidro simples.

Localização	Piso 3: Cozinha
-------------	-----------------

Universidade da Beira Interior		
Mariana Oliveira Sousa 29647		
Proposta para o novo Centro de Visitantes da casa Farnsworth Ilinois, Plano		
Projeto de execução Junho 2017		
Mapa de vãos 10- VI11+VI12		
Nota Cores em metros	Escala de 1/20	PE29