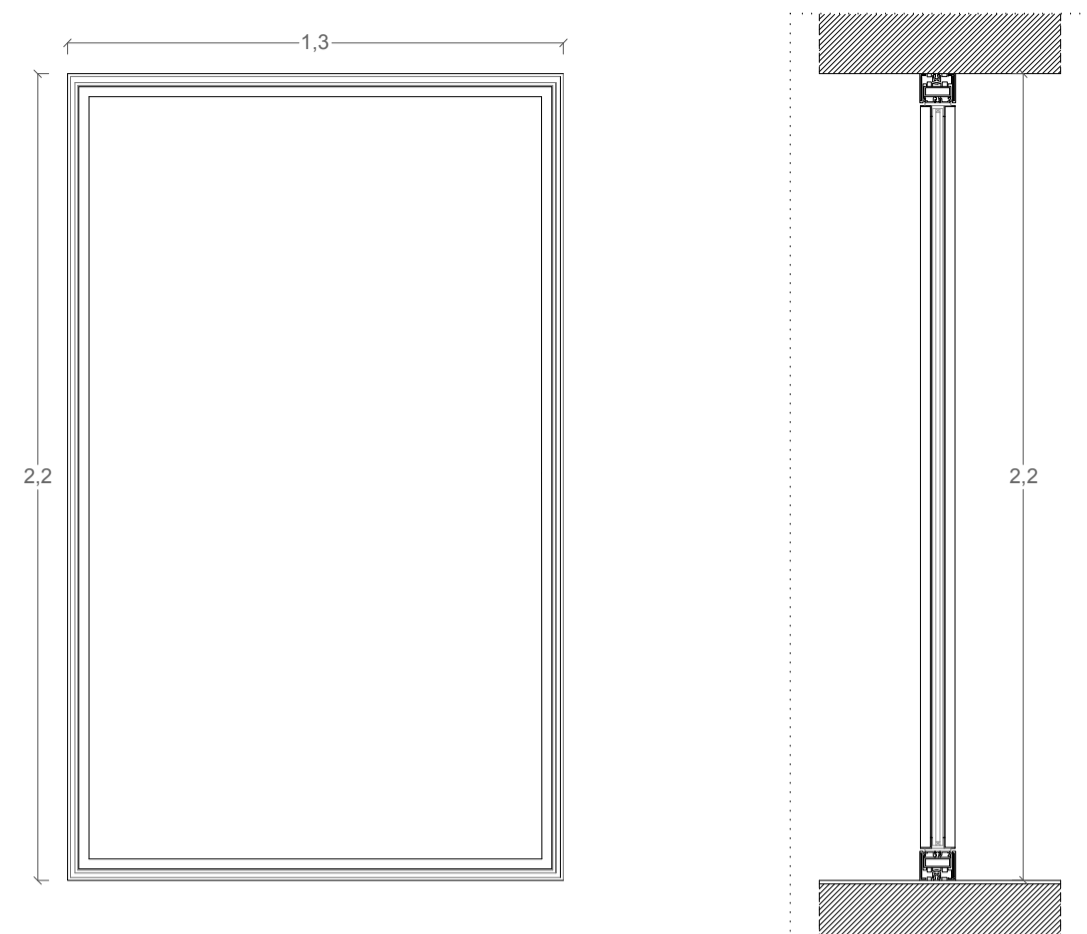


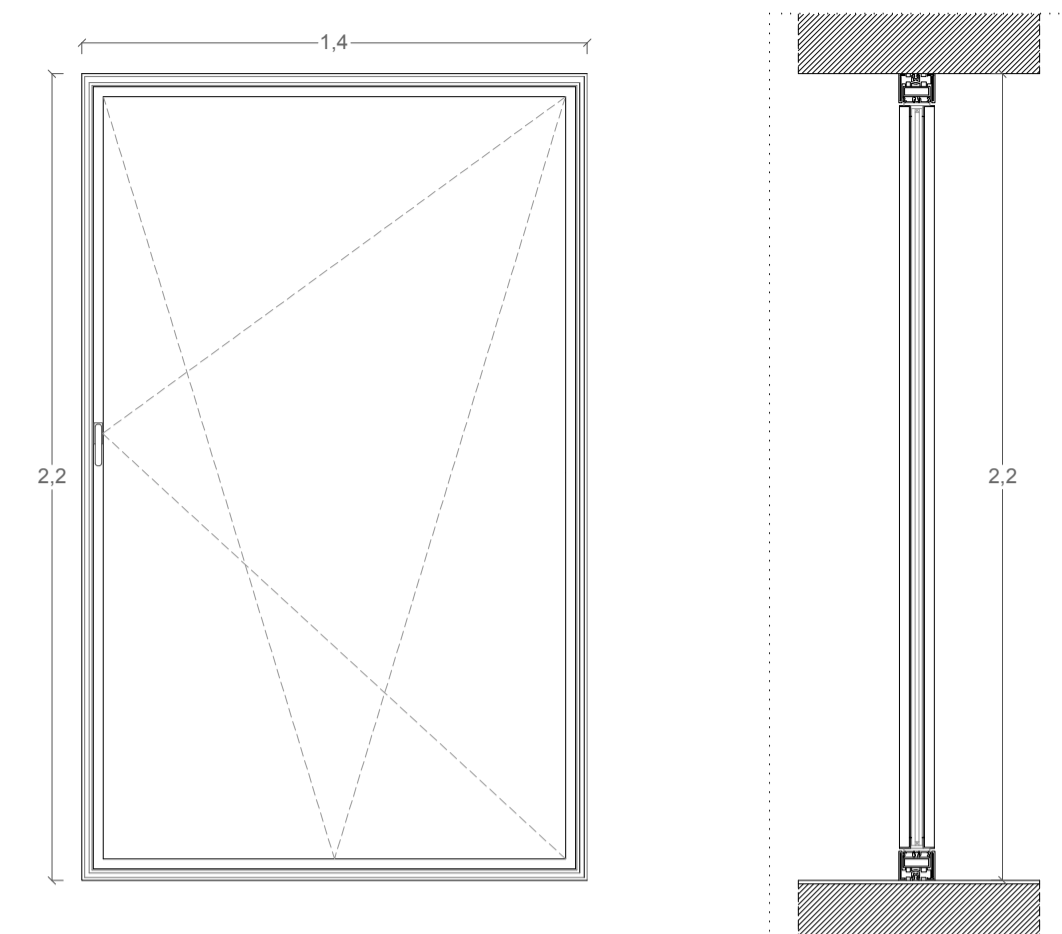
V15 LOCALIZAÇÃO: HOTEL
QUANTIDADE: 1



FUNCIONAMENTO
UMA FOLHA FIXA

MATERIAIS E ACABAMENTO
Caixilharia de alumínio anodizado à cor Preta, Techal - (TRIPLÓ-RAIL). Vidro laminado, (8mm + 6mm) com caixa de ar (E=10mm). Assentamento dos vidros com silicone transparente e calços de borracha.

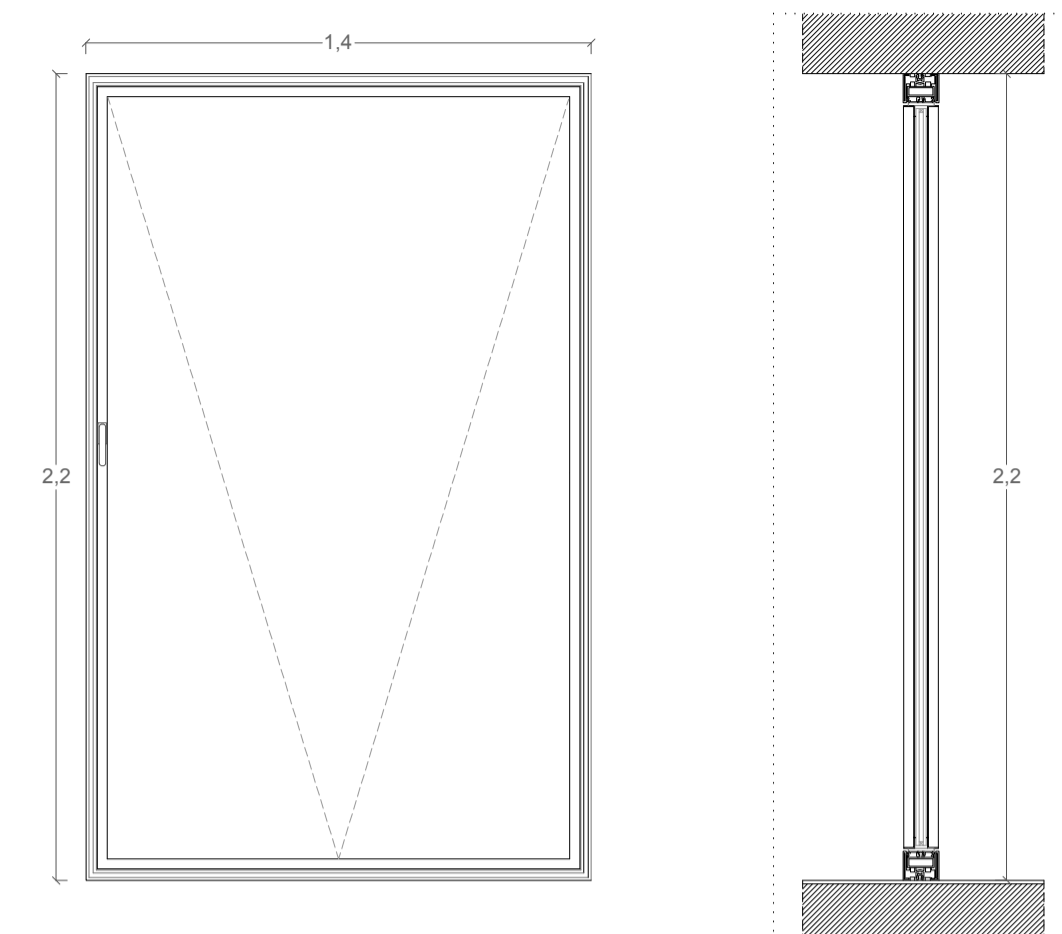
V16 LOCALIZAÇÃO: QUARTOS
QUANTIDADE: 16



FUNCIONAMENTO
UMA PORTA DE ABRIR

MATERIAIS E ACABAMENTO
Caixilharia de alumínio anodizado à cor Preta, Techal - (TRIPLÓ-RAIL). Vidro laminado, (8mm + 6mm) com caixa de ar (E=10mm). Assentamento dos vidros com silicone transparente e calços de borracha. Puxadores em aço inoxidável.

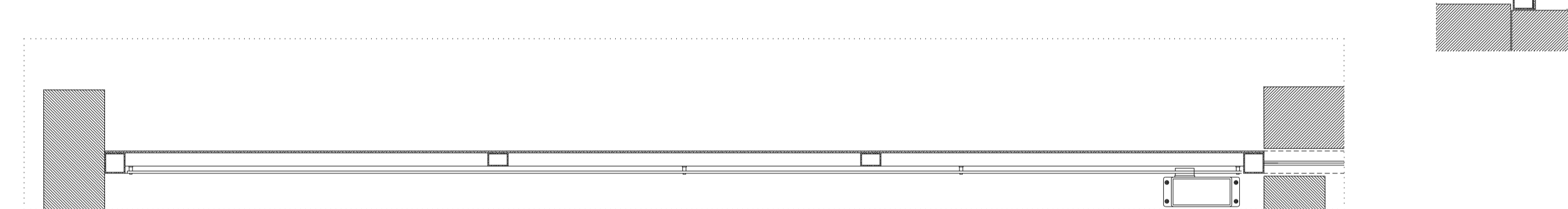
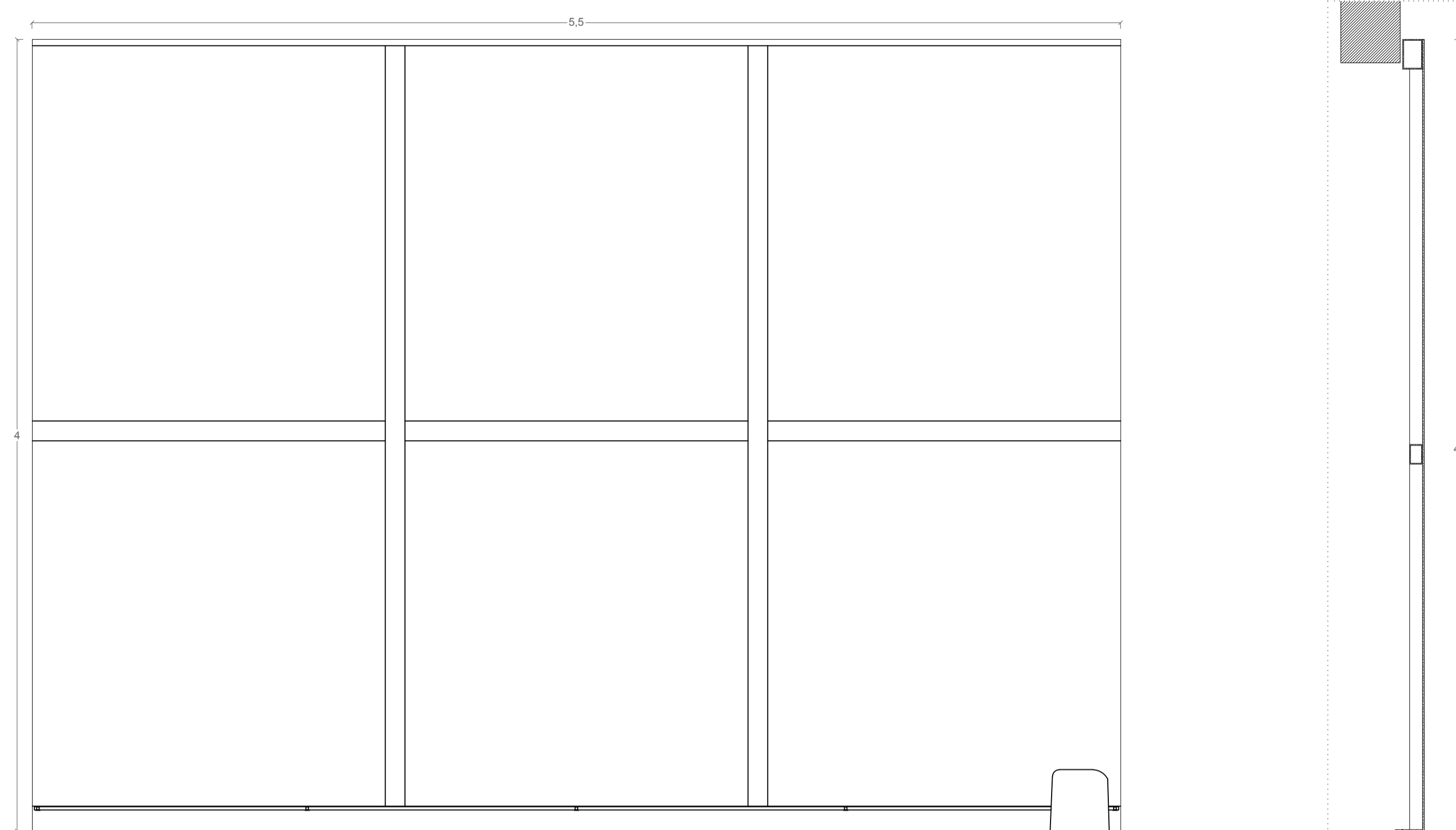
V17 LOCALIZAÇÃO: QUARTOS
QUANTIDADE: 31



FUNCIONAMENTO
UMA PORTA DE ABRIR OXILOBATENTE

MATERIAIS E ACABAMENTO
Caixilharia de alumínio anodizado à cor Preta, Techal - (TRIPLÓ-RAIL). Vidro laminado, (8mm + 6mm) com caixa de ar (E=10mm). Assentamento dos vidros com silicone transparente e calços de borracha. Puxadores em aço inoxidável.

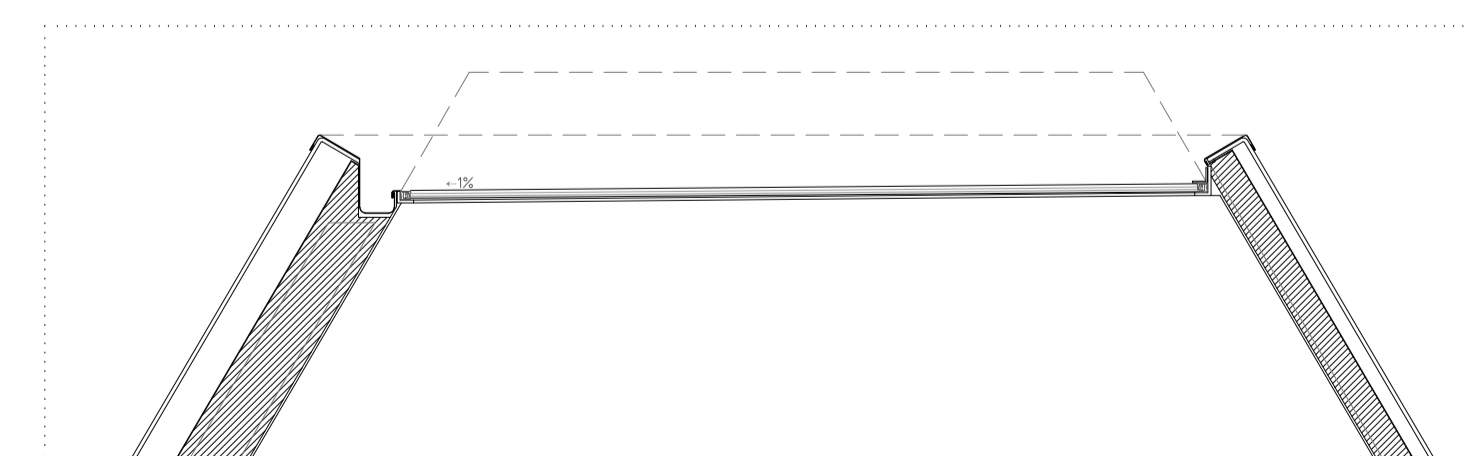
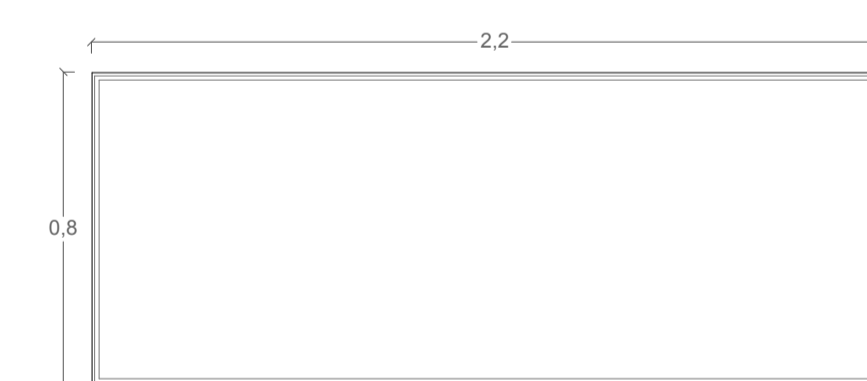
V18 LOCALIZAÇÃO: ARMAZÉM
QUANTIDADE: 1



FUNCIONAMENTO
UMA PORTA DE CORRER

MATERIAIS E ACABAMENTO
Chapa de aço inoxidável de 10mm esp. Estrutura de tubos de aço inoxidável. Movido por motor eletromecânico.

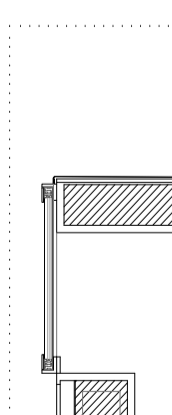
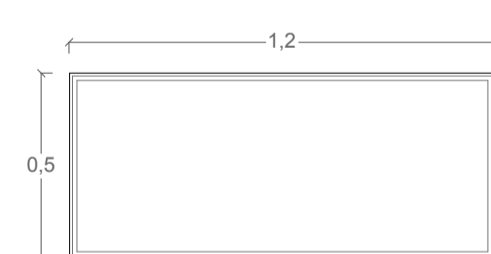
V24 LOCALIZAÇÃO: ZONA DE MASSAGENS
QUANTIDADE: 1



FUNCIONAMENTO
UMA FOLHA FIXA

MATERIAIS E ACABAMENTO
Caixilharia de vidro Tipo "STADIP", vidro Temperado, Termoendurecido (E=6mm).

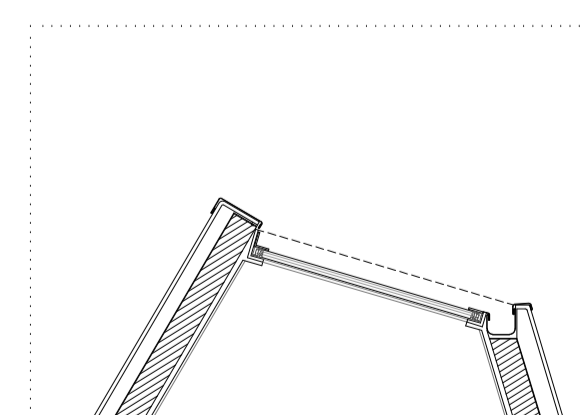
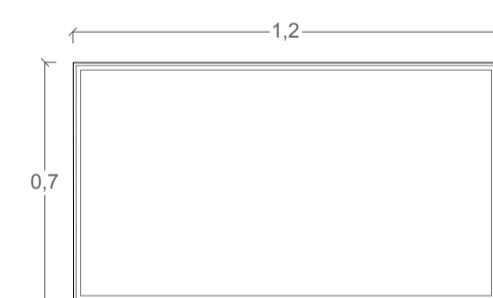
V19 LOCALIZAÇÃO: COZINHA
QUANTIDADE: 1



FUNCIONAMENTO
UMA FOLHA FIXA

MATERIAIS E ACABAMENTO
Caixilharia de vidro Tipo "STADIP", vidro Temperado, Termoendurecido (E=6mm).

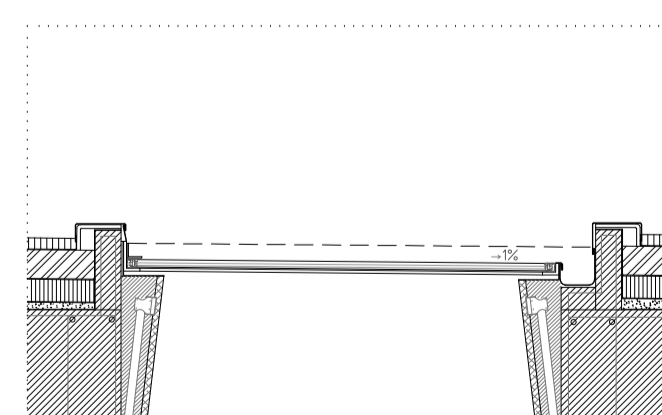
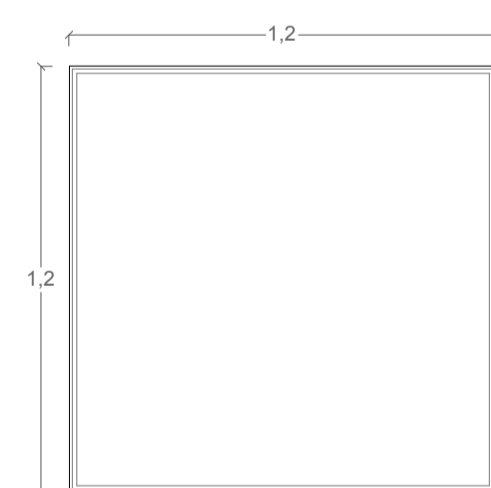
V20 LOCALIZAÇÃO: INSTALAÇÕES SANITÁRIAS
QUANTIDADE: 1



FUNCIONAMENTO
UMA FOLHA FIXA

MATERIAIS E ACABAMENTO
Caixilharia de vidro Tipo "STADIP", vidro Temperado, Termoendurecido (E=6mm).

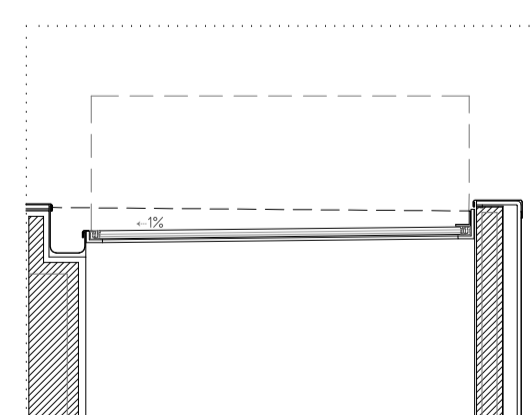
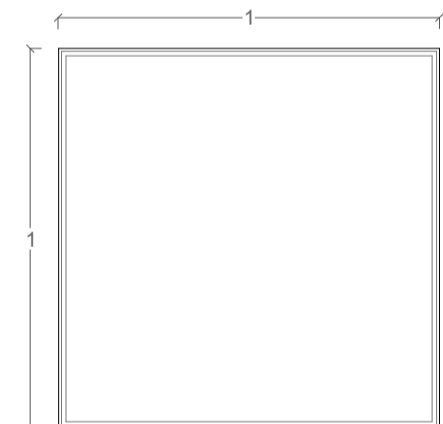
V21 LOCALIZAÇÃO: TORRE
QUANTIDADE: 1



FUNCIONAMENTO
UMA FOLHA FIXA

MATERIAIS E ACABAMENTO
Caixilharia de vidro Tipo "STADIP", vidro Temperado, Termoendurecido (E=6mm).

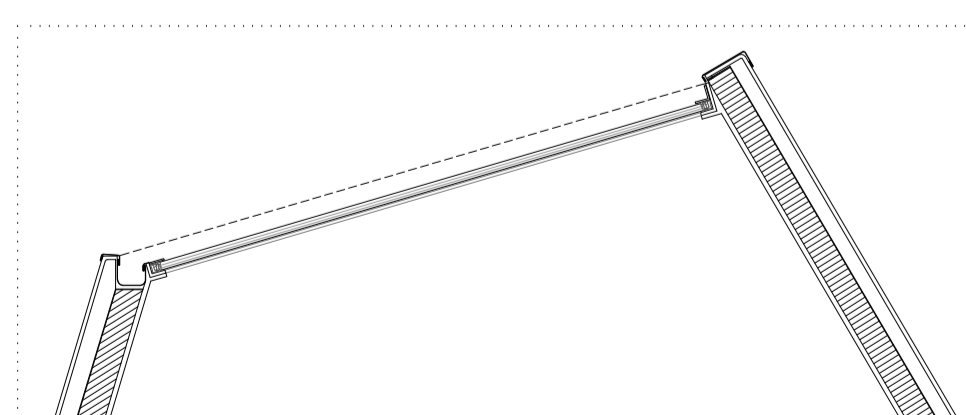
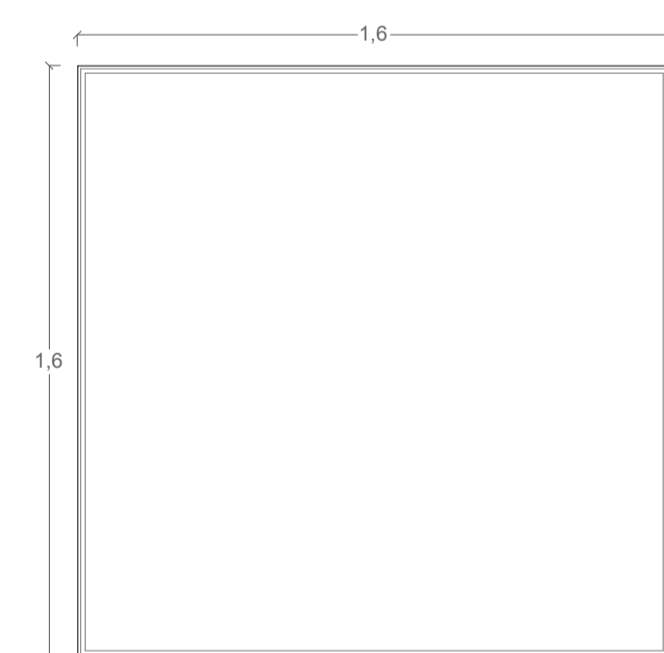
V22 LOCALIZAÇÃO: ZONA DE MASSAGENS
QUANTIDADE: 1



FUNCIONAMENTO
UMA FOLHA FIXA

MATERIAIS E ACABAMENTO
Caixilharia de vidro Tipo "STADIP", vidro Temperado, Termoendurecido (E=6mm).

V23 LOCALIZAÇÃO: ESCADAS
QUANTIDADE: 1



FUNCIONAMENTO
UMA FOLHA FIXA

MATERIAIS E ACABAMENTO
Caixilharia de vidro Tipo "STADIP", vidro Temperado, Termoendurecido (E=6mm).