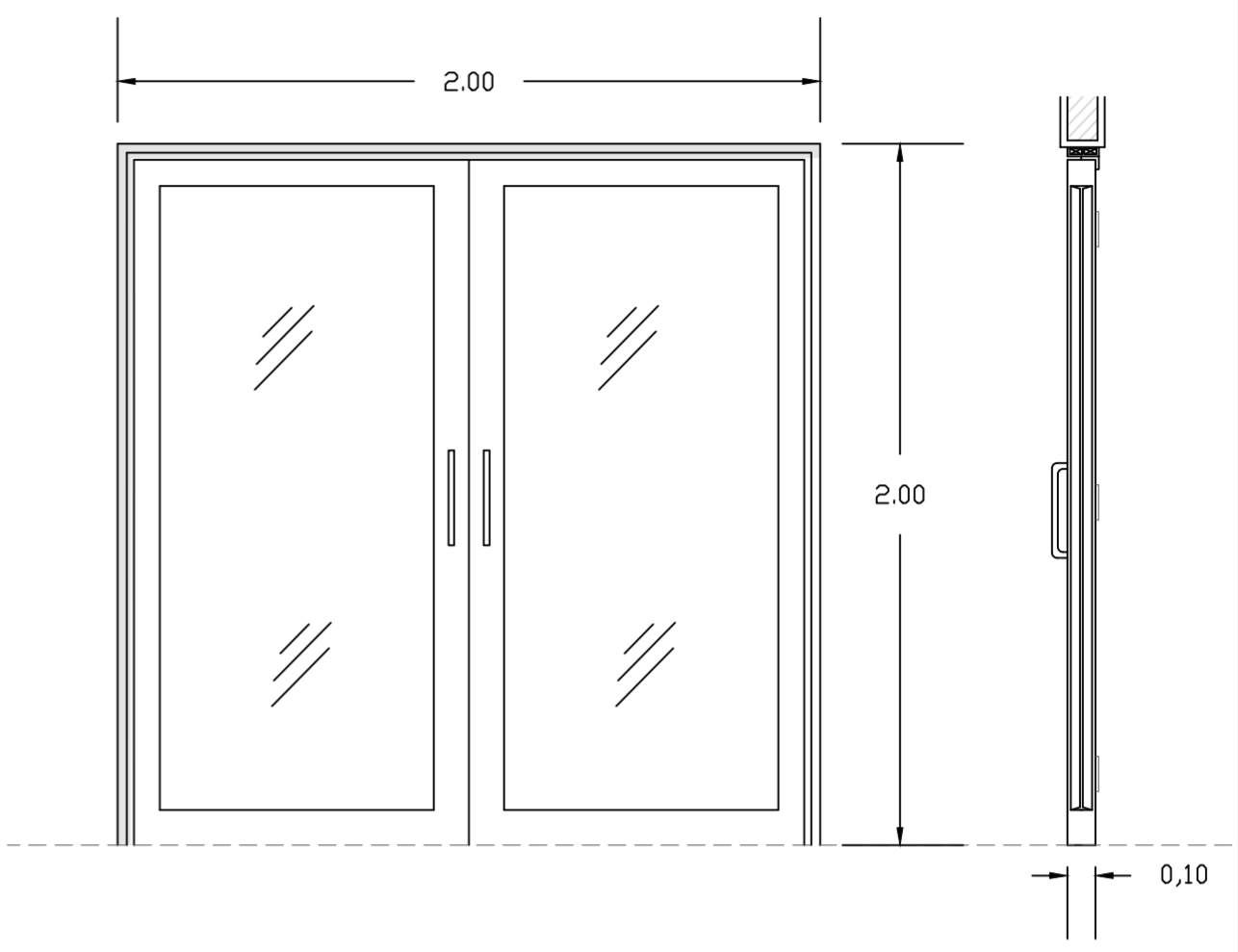
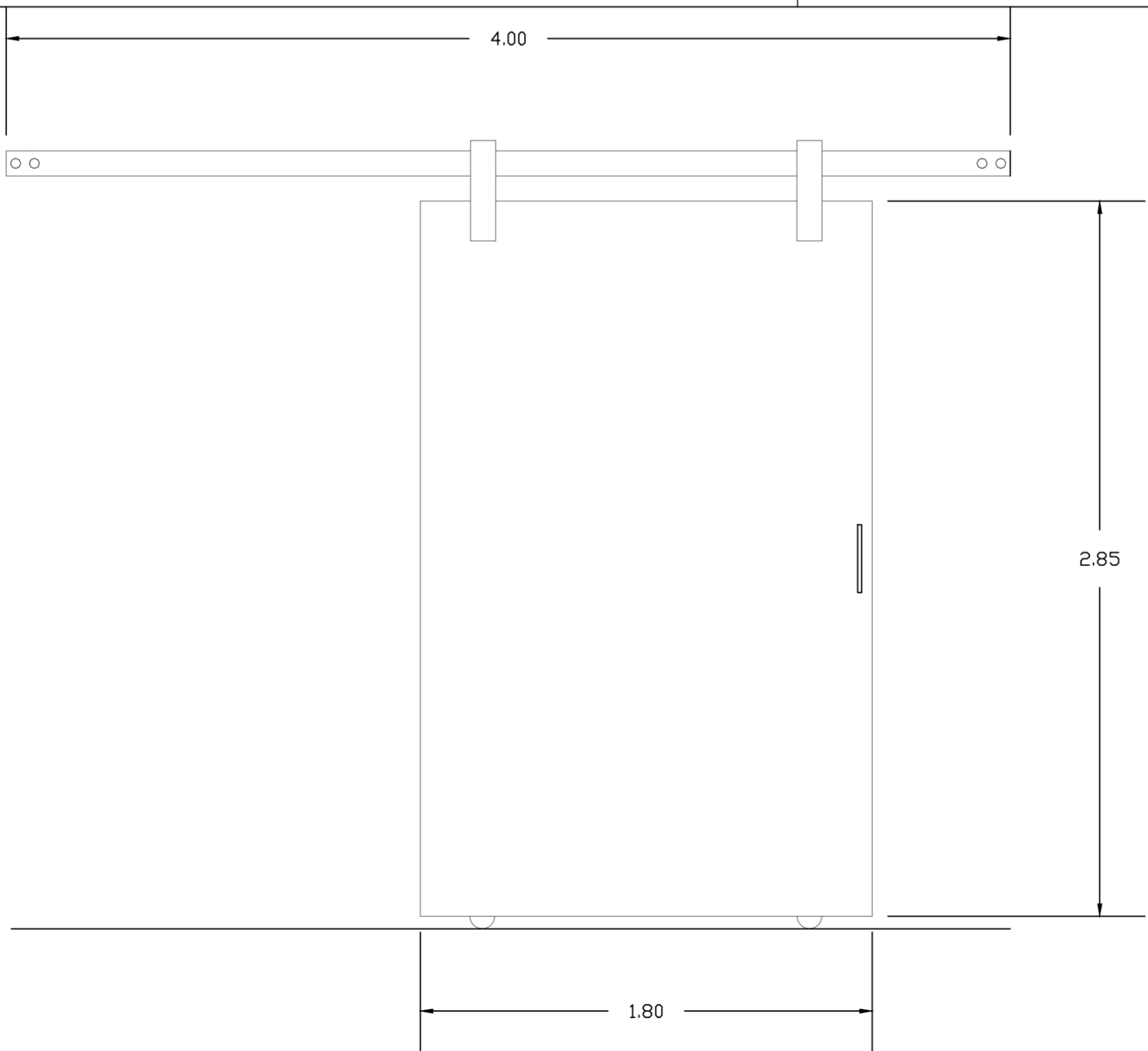
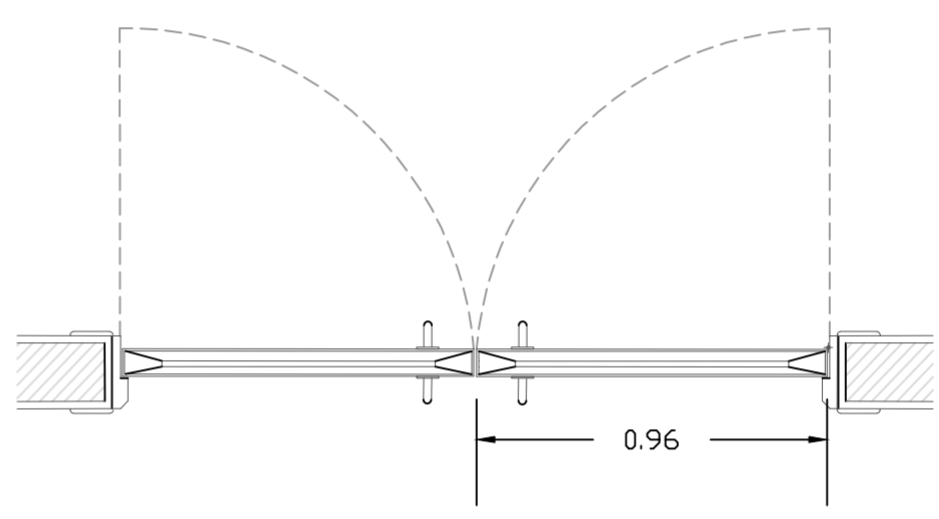
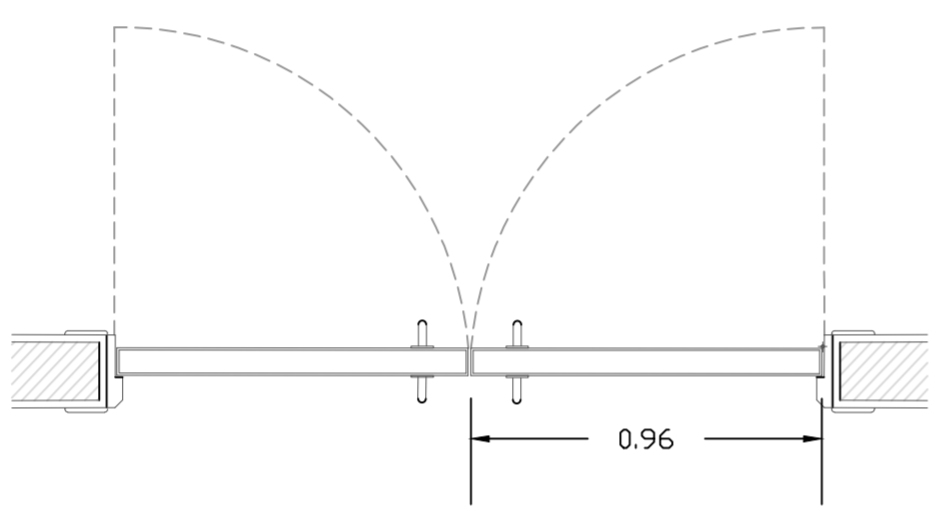


PORTA DUPLA, OPACA
CAIXILHARIA E PORTA EM ALUMINIO



PORTA DUPLA, COM VIDROS
CAIXILHARIA E PORTA EM ALUMINIO, VIDROS FIXOS



PORTA DE CORRER, CALHA APARENTE
PORTA EM MADEIRA, CORREDIÇAS EM AÇO

UNIVERSIDADE DA BEIRA INTERIOR			N ↑ 20 20
TRABALHO: Dissertação para obtenção do grau de Mestre de Arquitetura			
Estratégia Arquitectónica para o sector turístico da barragem do Vilar			
Projeto de Unidade Hoteleira e Desportiva			
LOCAL: Vila da Ponte, Semancelhe	Mapa de Vãos	Escala 1/20	DATA: Outubro 2017
NOME: Cédric Manuel dos Santos Proença Couto 29754			