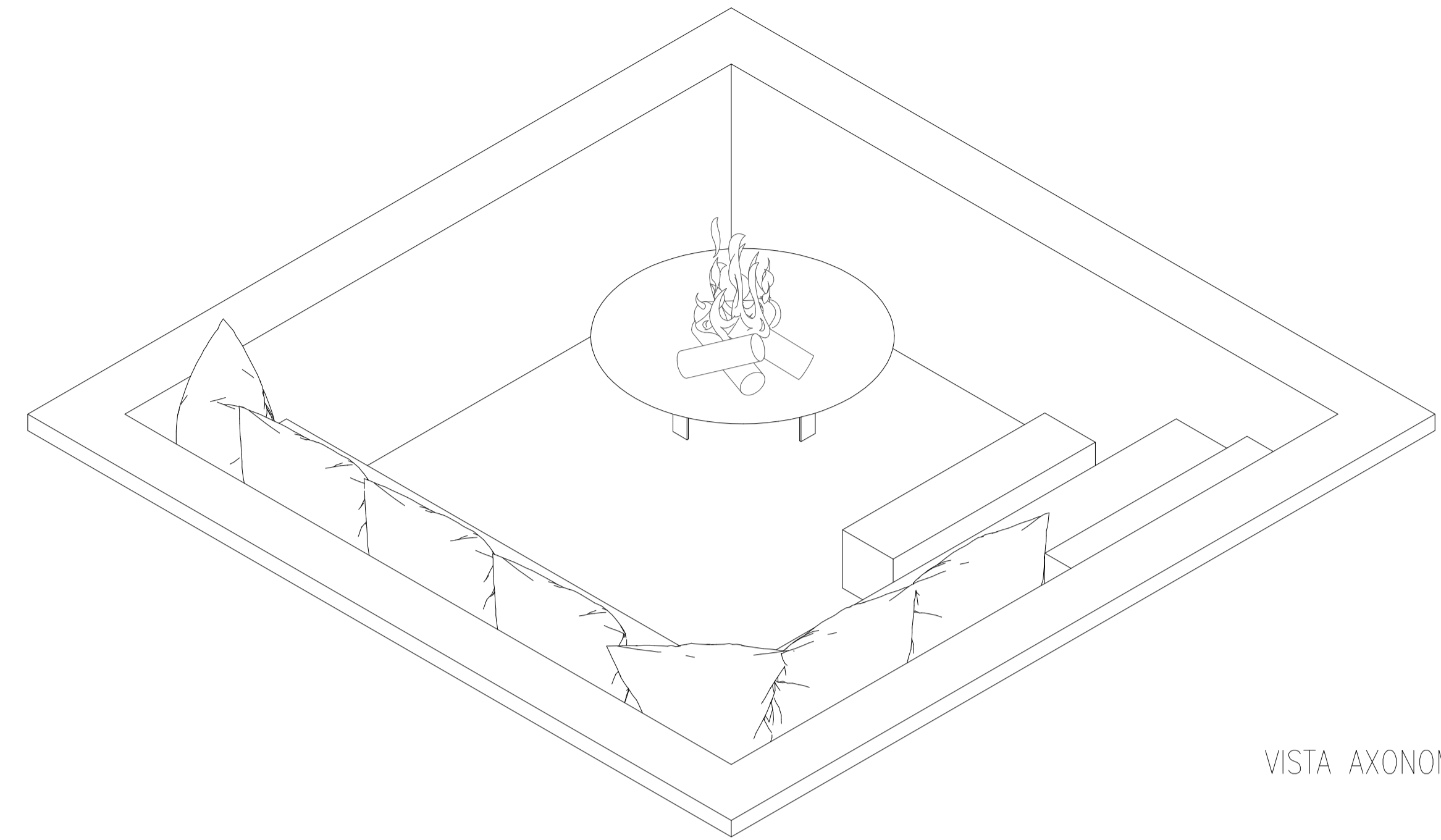
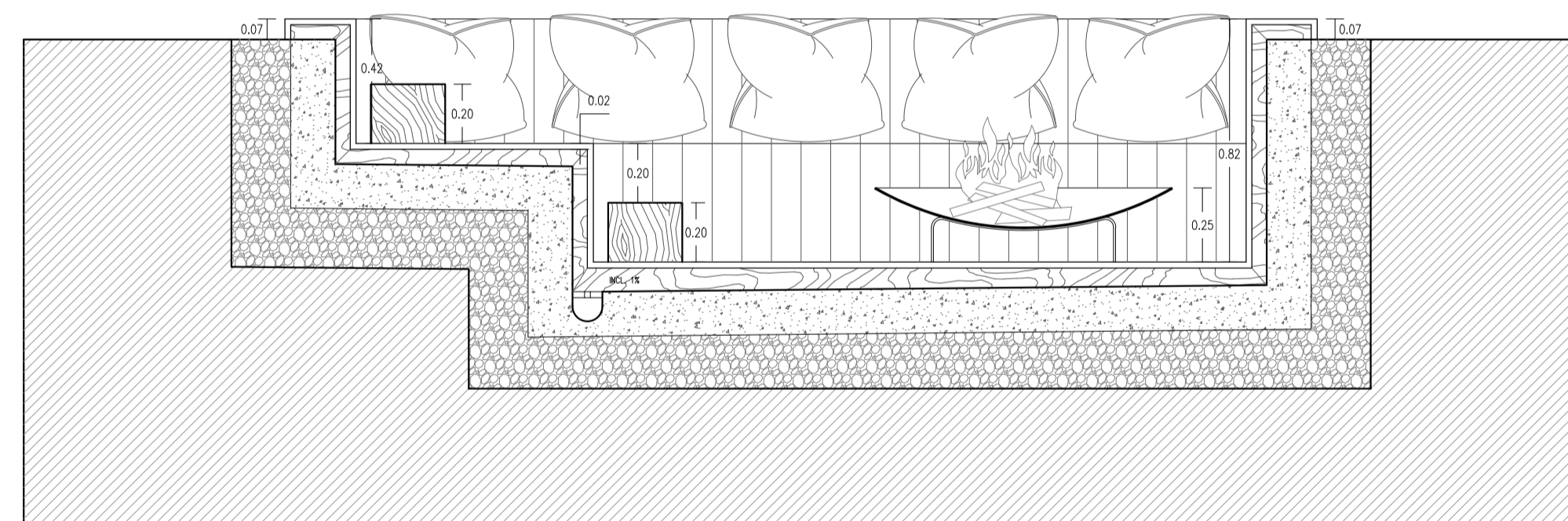


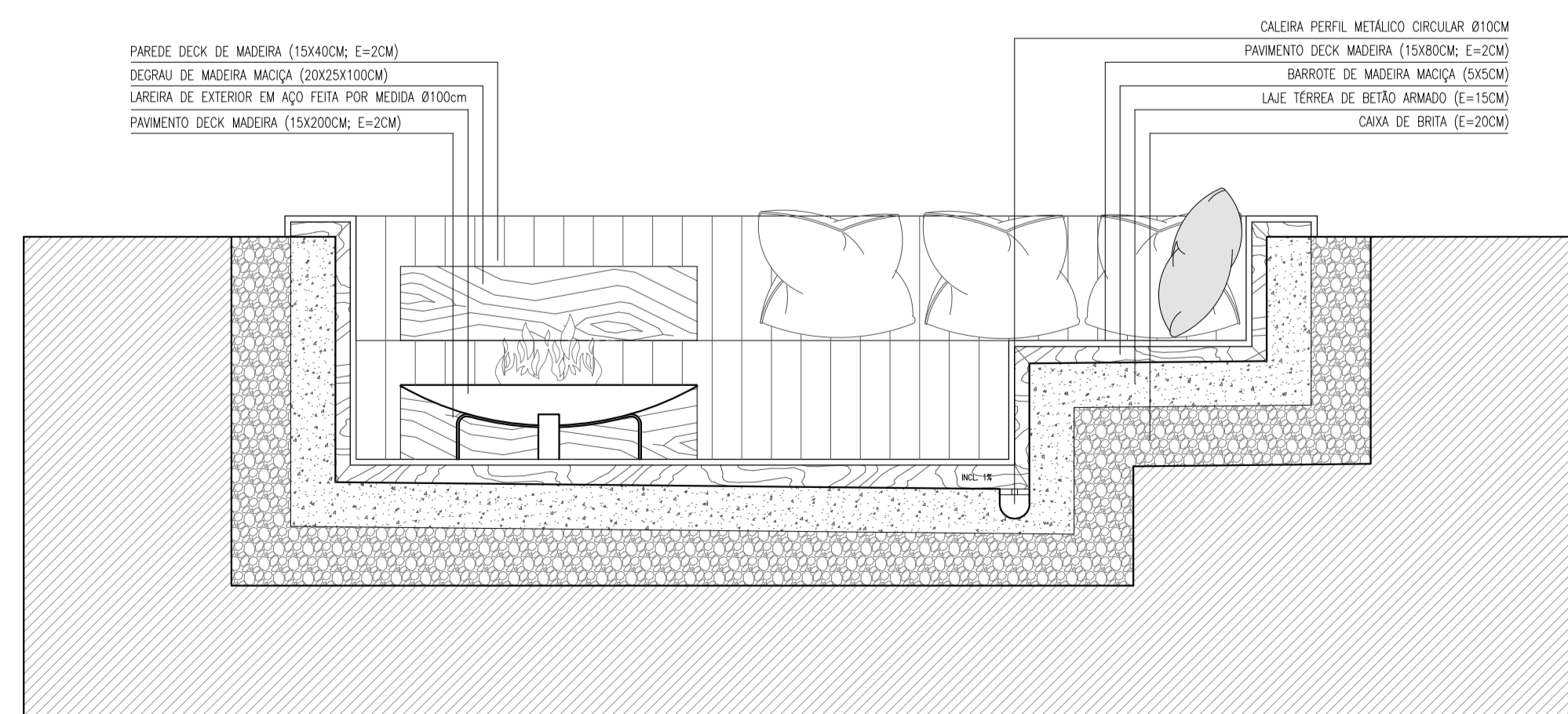
PLANTA



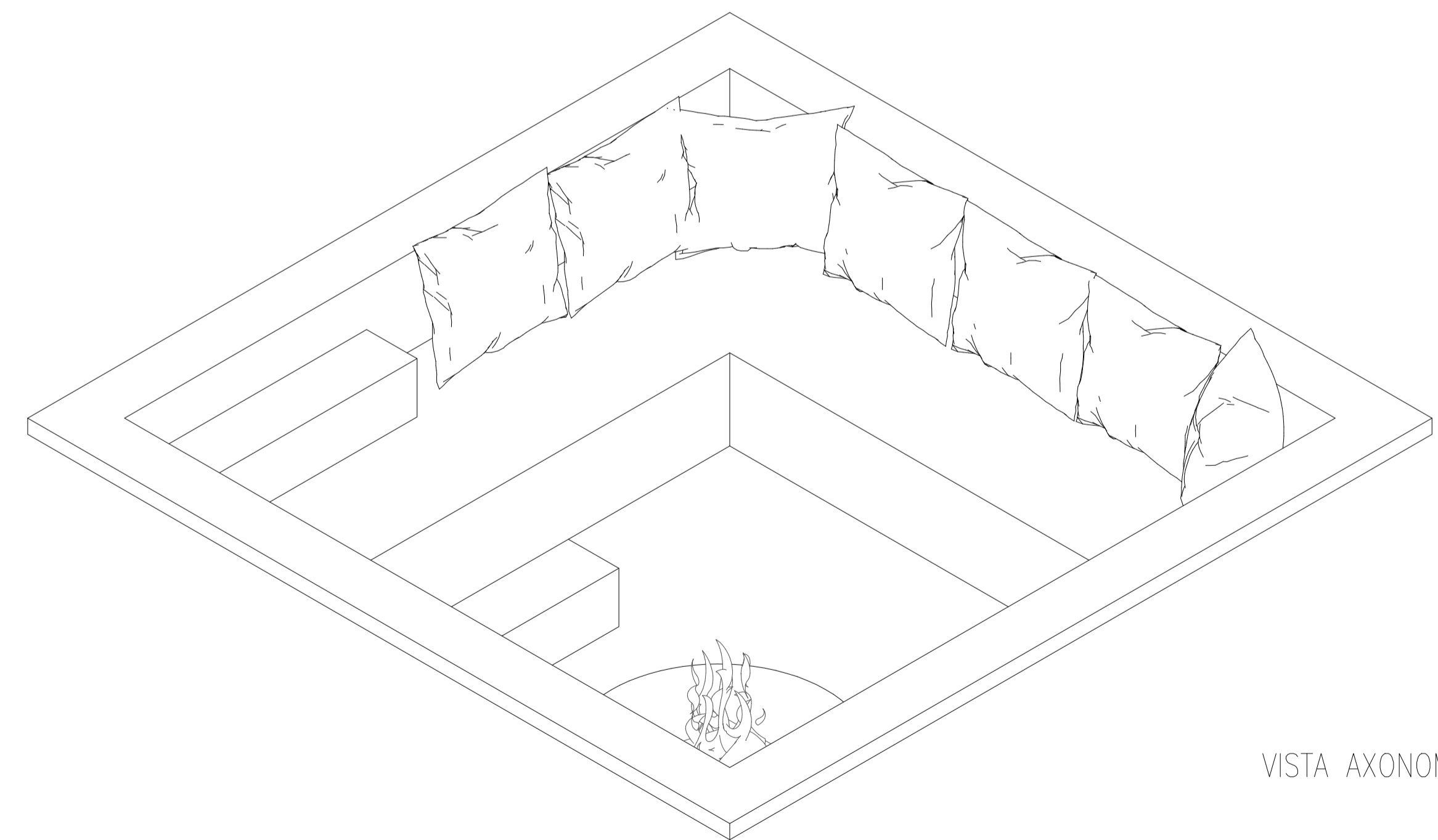
VISTA AXONOMÉTRICA 1



CORTE 01



CORTE 02



VISTA AXONOMÉTRICA 2

PROJETO:
UMA CASA COM PASSADO, UM PASSADO COM FUTURO
REABILITAÇÃO DE CASA VERNACULAR

OBJETO:
PROJETO DE EXECUÇÃO
ZONA DE LAZER COM FOGUEIRA

DATA:
OUTUBRO 2018

LOCAL:
LUGAR DE PEREIRA, (BASTO) SÃO CLEMENTE
CELORICO DE BASTO

ESCALAS:
ESCALA 1/20

DESENHO N°
20 - PE