



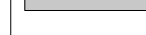
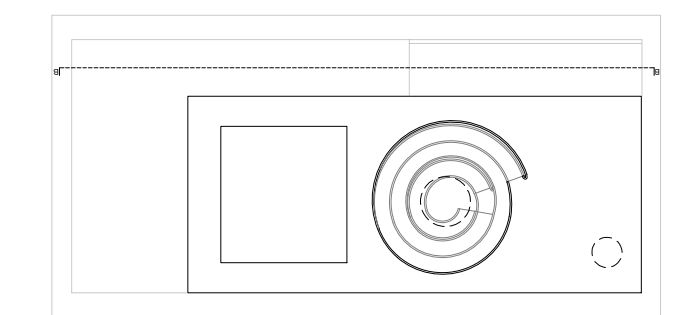


- LEGENDA:**
-  parede estrutural de betão
 -  camada de regularização
 -  betão de limpeza
 -  brita
 -  terreno



UNIVERSIDADE DA BEIRA INTERIOR - DISSERTAÇÃO DE Mestrado
 A CULTURA DO VINHO NA BEIRA INTERIOR
 PROPOSTA PARA UMA ADEGA EM FREIXEDAS, PINHEL

DESIGNAÇÃO
CORTE BB'

ESCALA
1:100

DESENHO N.º
009

07/2021