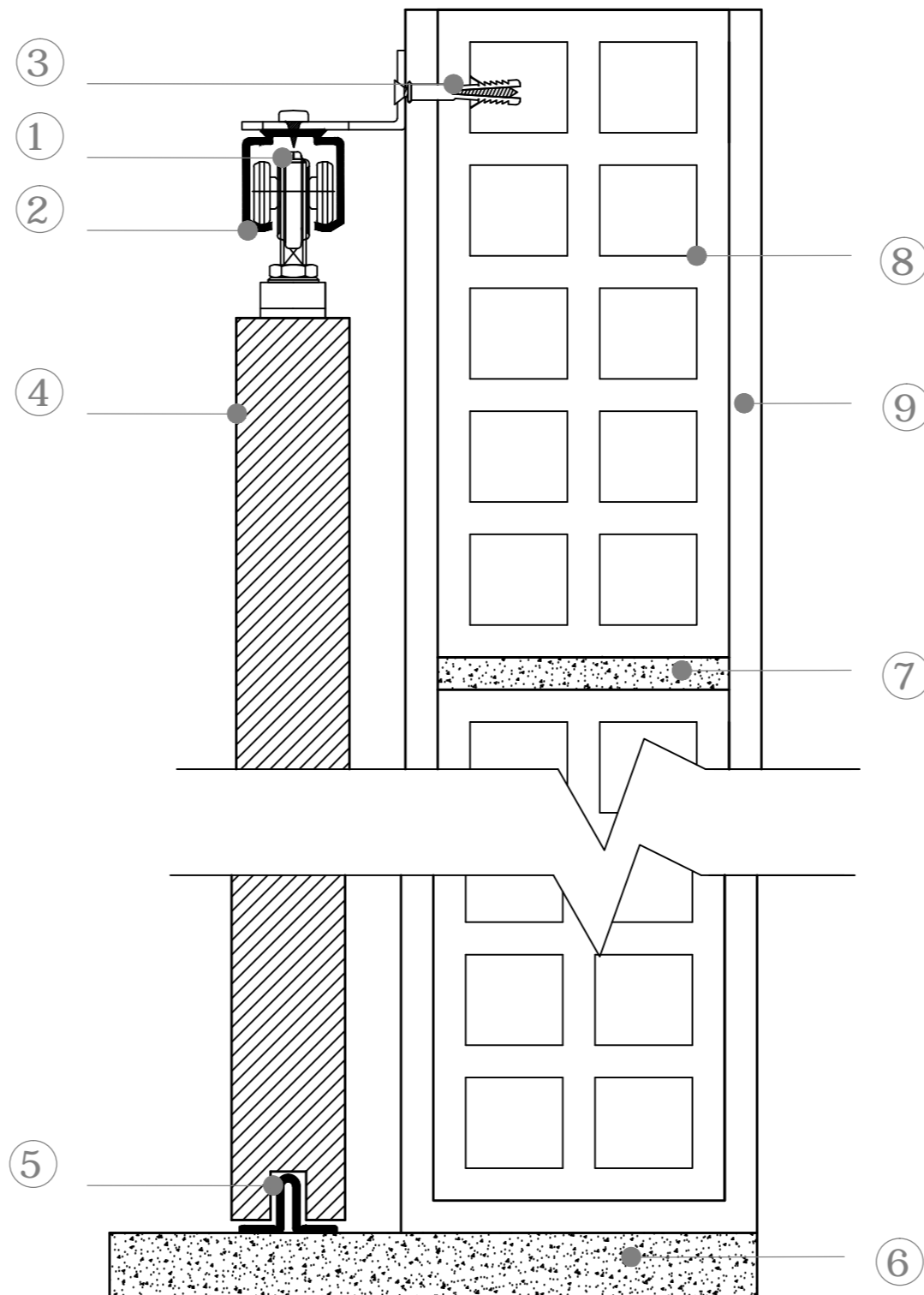


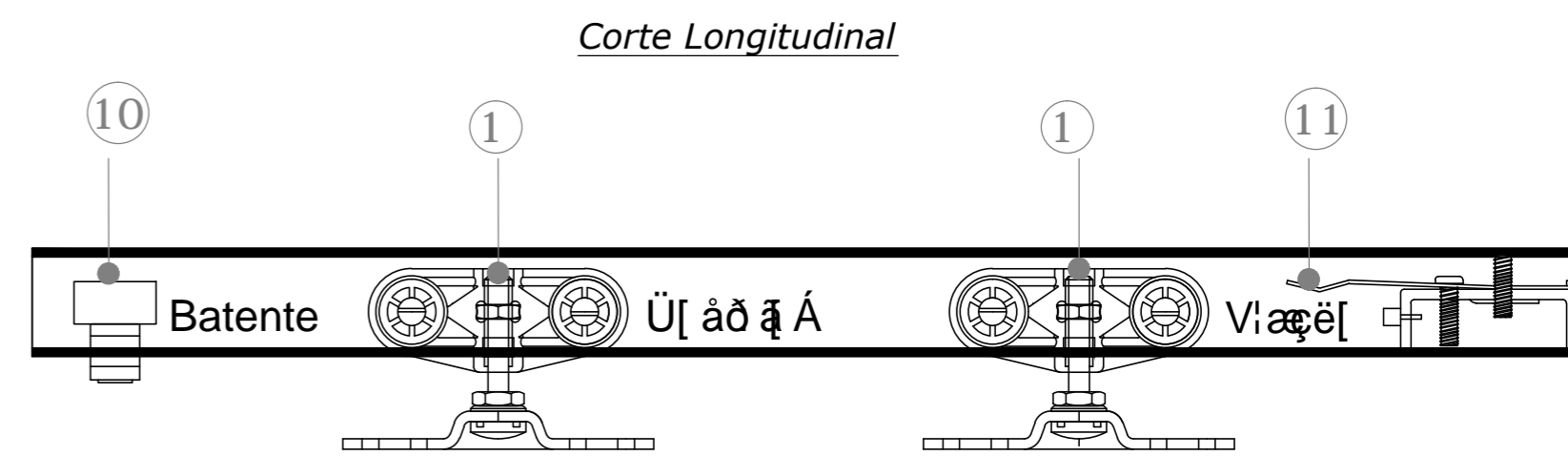
Parede de vidro (Parede de Trombe)

1. Interior
2. Painel de vidro 10 mm
3. Caixa de Ar 20 mm
4. Painel de Vidro de 10mm
5. Diferencial de temperatura
6. 7Uj] j\c`A Ylz`jW
7. Parapeito de janela interior
8. DUFUdY]rc`YI hYf]cf`%s
9. Painel de vidro 10 mm (Escurecido e pouco refletido)
10. 7Uj] U`XY`Uf`XY`%SSa a`fMFW`U`-c`XY`UFL
11. Abertura de 6 mm (entrada de ar inferior)
12. FYXY`XY`dfchYW-c`XY`]l`cg`Y`]bgYVt`g
13. 5VYfi`HU`XY`*`a`a`fGU`XU`XY`Uf`gi`dYf]cfl



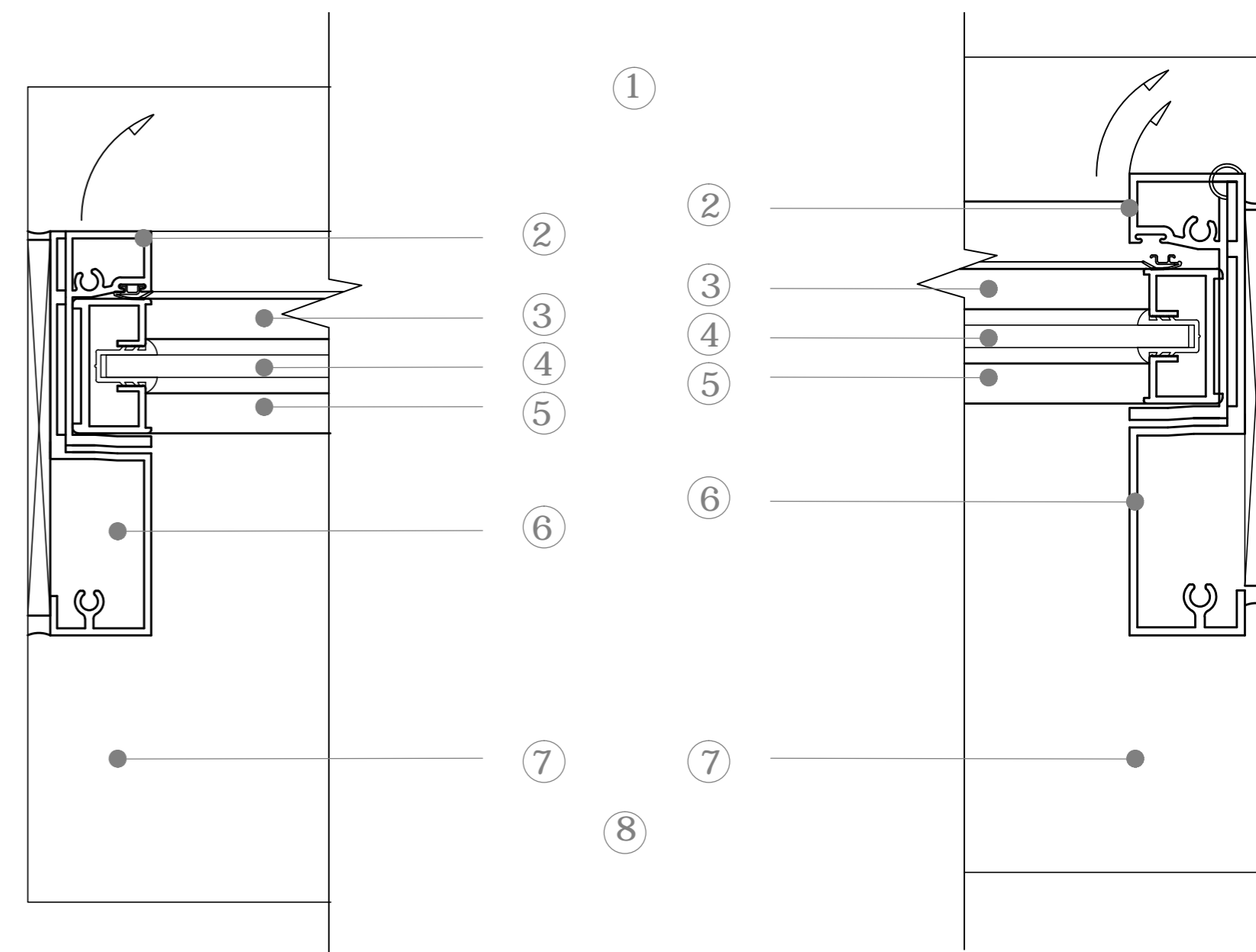
Pormenor de janela Basculante Horizontal

1. Interior
2. Útilidade para a janela
3. Painel de vidro 10 mm
4. Caixa de Ar 20 mm
5. Painel de Vidro de 10mm
6. Útilidade para a janela
7. Útilidade para a janela
8. Exterior



Pormenor, Porta de Correr

1. FcXhlc
2. Carrilho ou Guia
3. Bicha 40 mm
4. Porta
5. Guia Inferior
6. Pavimento
7. Argamassa 10 mm
8. Tojolo 80 mm
9. Reboco
10. Batentes
11. HFUj`-c



Descrição / Observações:



Universidade da Beira Interior
Departamento de Engenharia Civil e
Arquitetura

deca

Tese de Mestrado:
Caso de Aproveitamento do Forte de São João
Baptista Para Fins Turísticos
Objecto:
Pormenores | Parede de Vidro | Janelas Basculantes |
Porta de Correr |
Referência de Arquivo:
Câmara Municipal de Machico / DRAC

Data:
Junho 2011
Projecto:
Fábio Viveiros nº19122
Orientador / Co-Orientador:
Prof. Dr. Jacek Krenz
Prof. Dr. Cláudia Beato

Escala: 1/2
Folha: A2

20