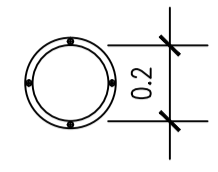
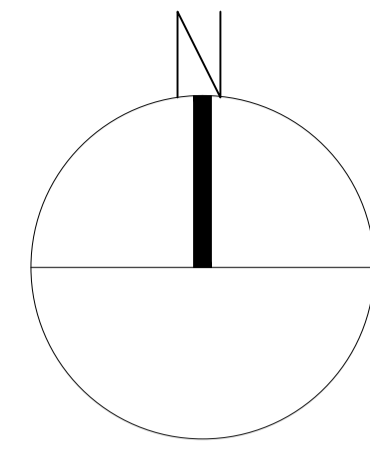
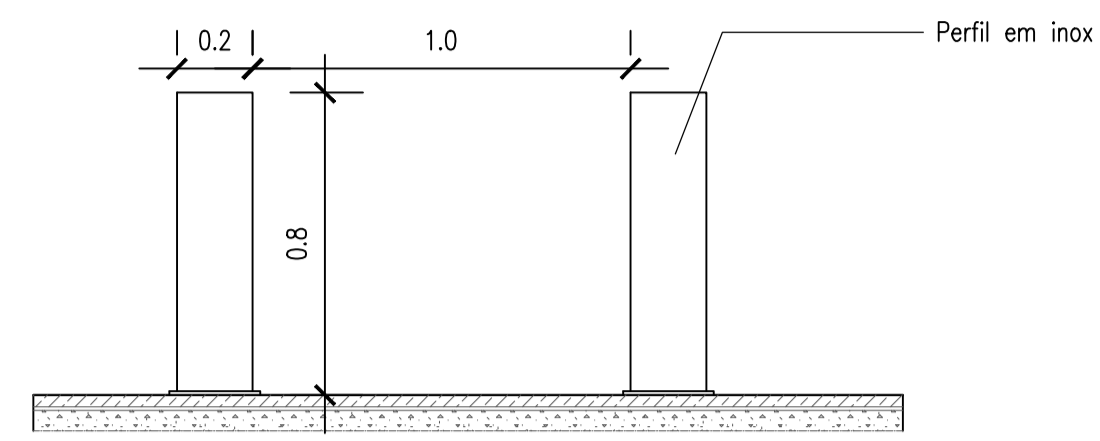


-Planta pinos separadores



-Alçado pinos separadores



PROJECTO URBANÍSTICO DE INSERÇÃO DA CIDADE DESPORTIVA NO CONTEXTO CONTEMPOTÁNEO (Vila Nova de Famalicão)

João Sá

Título do desenho:

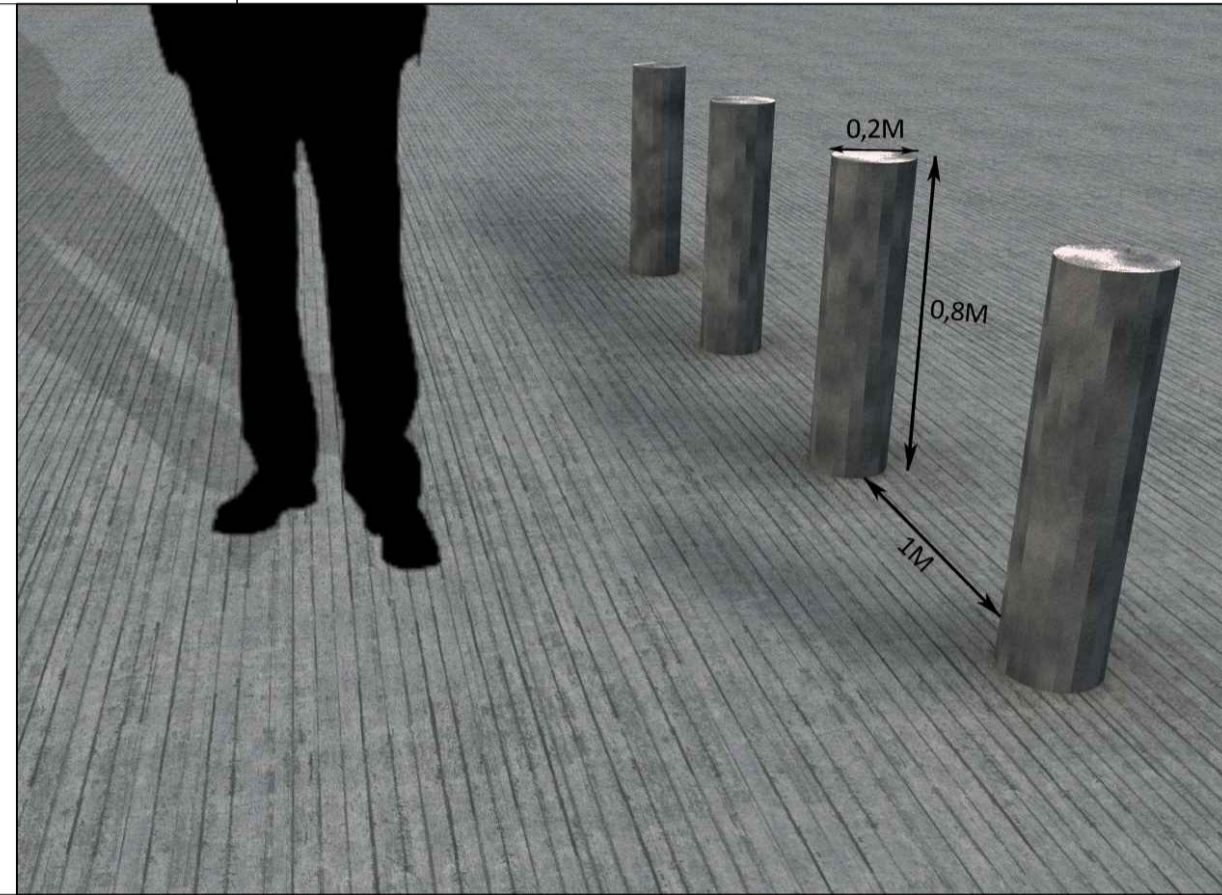
Pinos separadores

Escala: 1:20

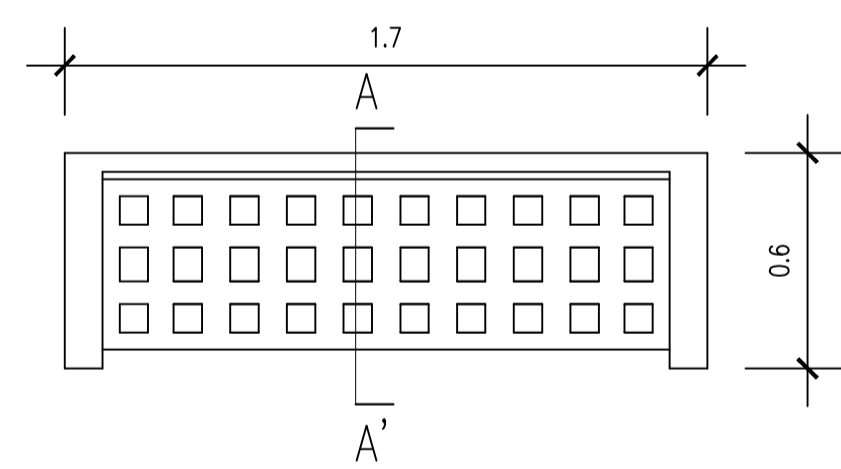
Anexo II

Desenho 17 de 17

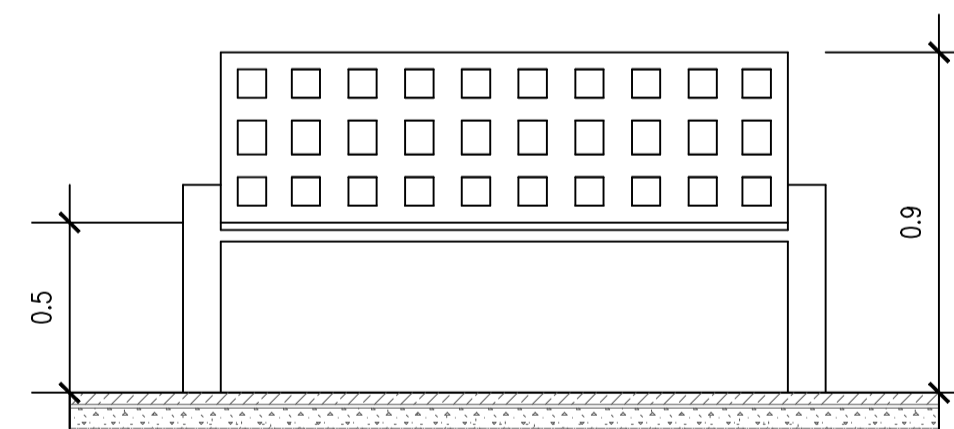
-Imagem dos pinos separadores



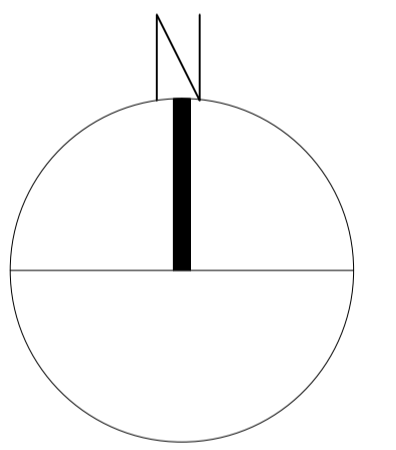
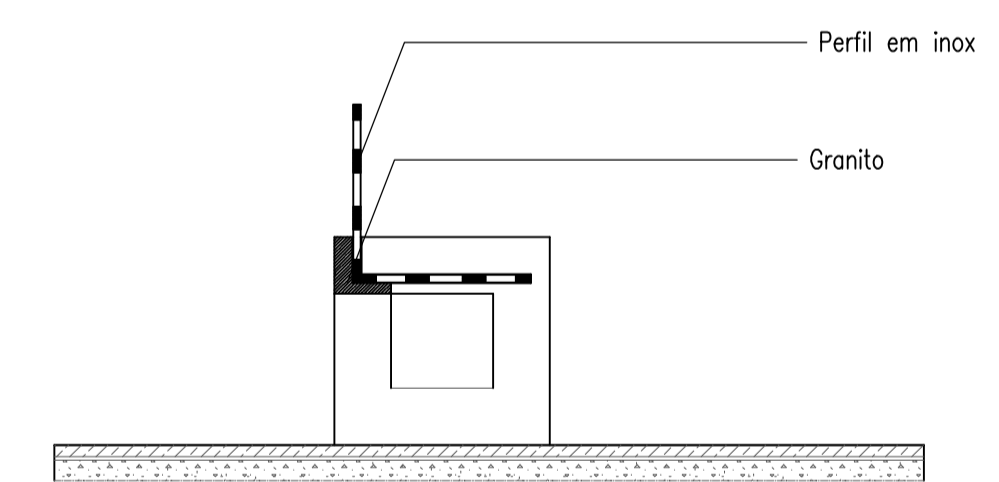
-Planta do banco proposto



-Alçado frontal do banco proposto



-Alçado pinos separadores



PROJECTO URBANÍSTICO DE INSERÇÃO DA CIDADE DESPORTIVA NO CONTEXTO CONTEMPOTÁNEO (Vila Nova de Famalicão)

João Sá

Título do desenho:

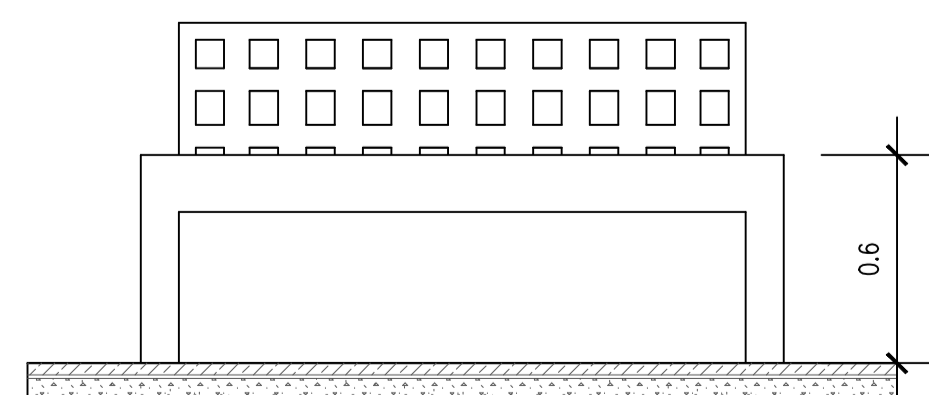
Banco

Escala: 1:20

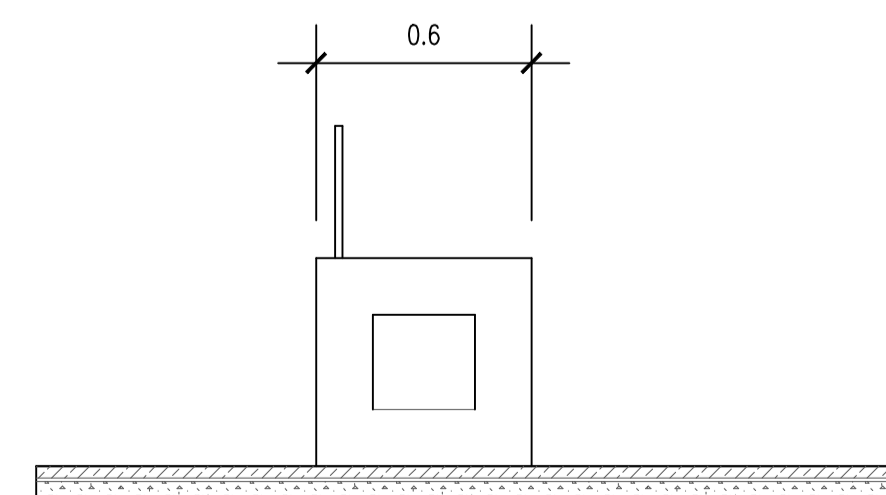
Anexo II

Desenho 16 de 17

-Alçado anterior do banco proposto



-Alçado lateral do banco proposto



-Imagem do banco proposto

