

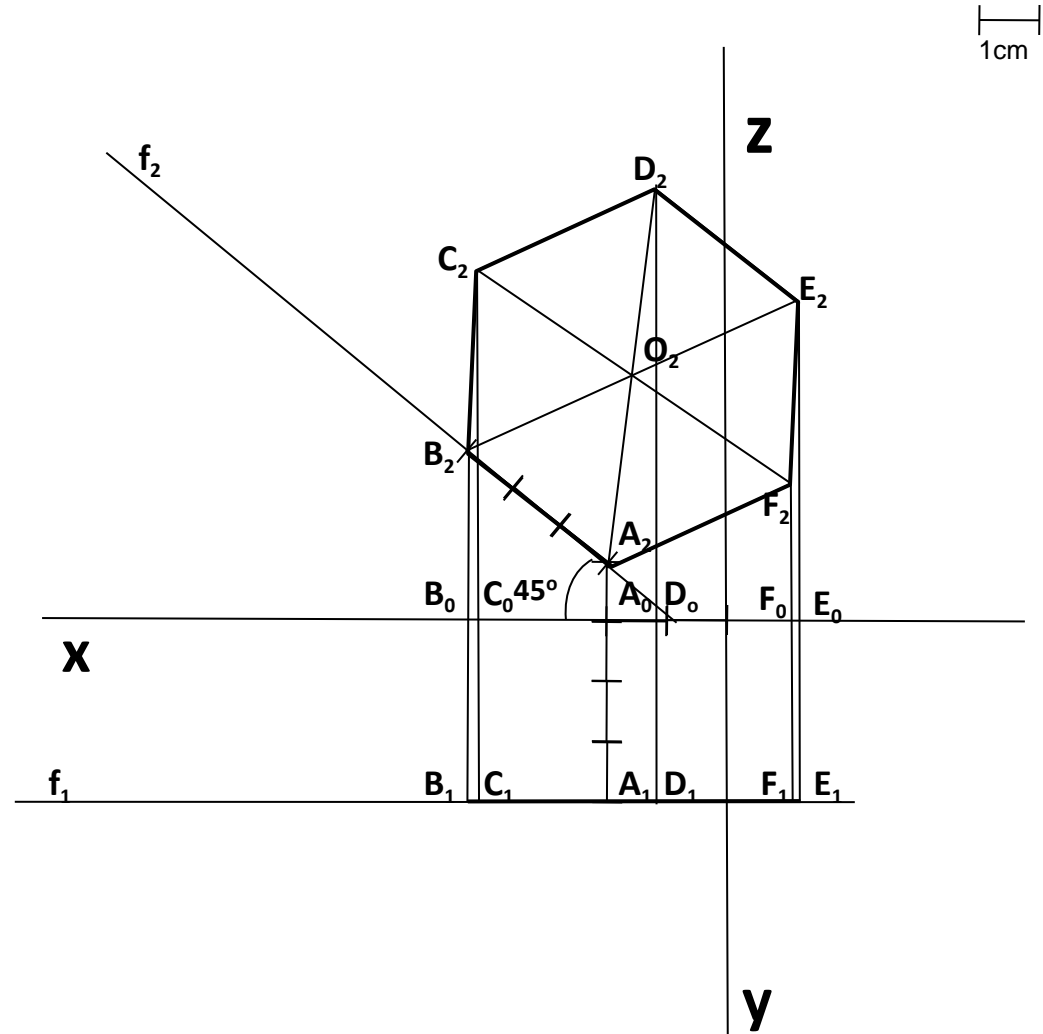
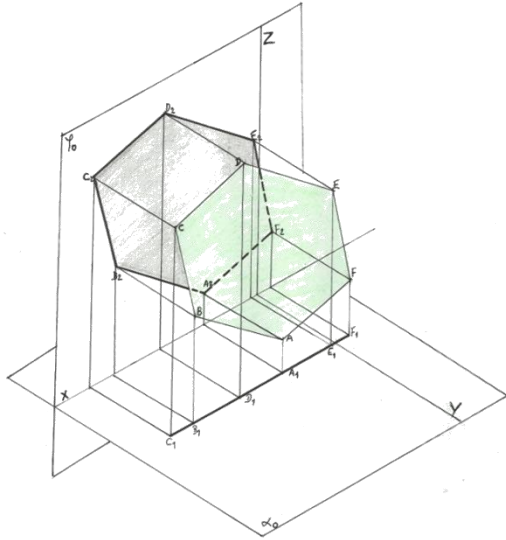
GEOMETRIA DESCRITIVA – A

Unidade de trabalho:
Figuras Planas

Exercícios
28/11/2011

1- Represente pelas suas projecções um hexágono regular [ABCDEF] paralelo a φ_0 , contido no 1º Quadrante. O vértice A (2;3;1) é o de menor cota.

O lado [AB] está contido na recta de frente f , que faz com v_0 um ângulo 45° (a.e.), e mede 3 cm. Os outros vértices situam-se à direita de B.



3- Represente um triângulo equilátero $[ABC]$ situado no 1º diedro, contido num plano paralelo a π_0 .
 Conhecendo os vértices $A(3; 7; 3)$, $B(3; 1; 3)$ e C é o vértice de maior cota.

1cm

