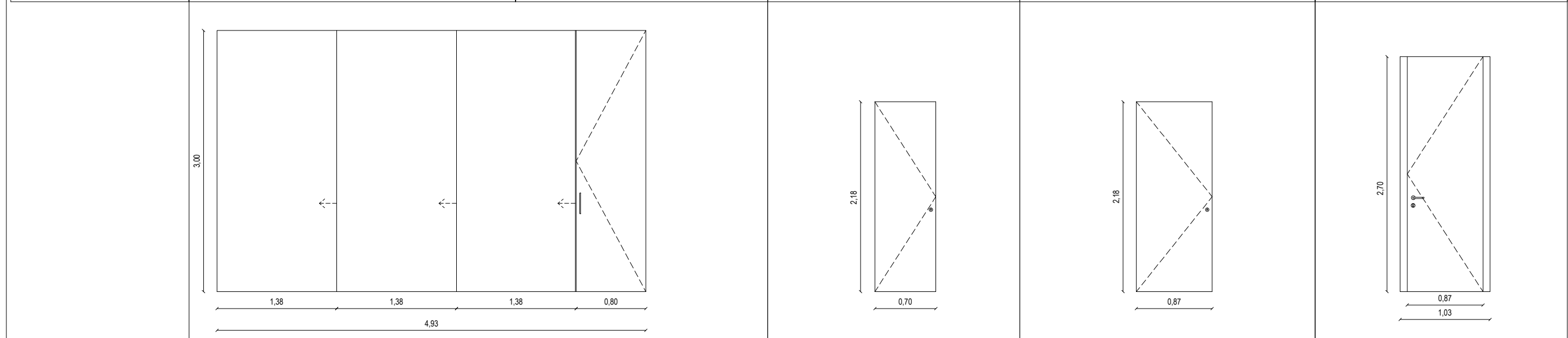


REFERÊNCIA	Vi01	Vi02	Vi03	Vi04	Vi05
LOCALIZAÇÃO	Piso Térreo - Sala Polivalente; Sala S.Administrativos	Piso Térreo - Arrumos	Piso Térreo - I.S. Masculina; I.S. Feminina	Piso Térreo - Sala de Arquivo	Piso 1 - Sala Economato; Gabinete 1; Gabinete 2
QUANTIDADES	2	1	2	1	3
DESCRIÇÃO	Porta de estrutura interna c/ acabamento em branco lacado.	Porta de estrutura interna c/ acabamento em branco lacado.	Porta de estrutura interna c/ acabamento em branco lacado.	Porta de estrutura interna c/ acabamento em branco lacado.	Porta de vidro
DIMENSÃO	2770x1600	2240x750	2240x750	2770x1450	2700x870
MECANIZAÇÃO	Correr para a direita sem fechadura	Correr para a direita sem fechadura	Direita	Correr para a direita sem fechadura	Direita
COR/ACABAMENTO	Branco lacado	Branco lacado	Branco lacado	Branco lacado	
ARO			Lameado folheado		
GUARNIÇÃO			Contraplacado folheado		
DOBRADIÇA FECHADURA			4 unid. inox		2 unid. inox
TIPO ABERTURA	Correr folha única	Correr folha única	Abrir folha única	Correr folha única	Abrir folha única
OBSERVAÇÕES	Puxador asa em inox tipo "A.IN.8307" Batista Gomes.	Puxador asa em inox tipo "A.IN.8307" Batista Gomes.	Puxador em inox tipo "P.IN.8162" Batista Gomes, e batente limitador de porta circular tipo "BPIN8811" Batista Gomes.	Puxador asa em inox tipo "A.IN.8307" Batista Gomes.	Puxador asa em inox tipo "A.IN.8307" Batista Gomes e batente limitador de porta circular tipo "BPIN8811" Batista Gomes.



REFERENCIA	Vi06	Vi07	Vi08	Vi09
LOCALIZAÇÃO	Piso Térreo - Sala Reuniões	Piso Térreo - I.S. Masculina; I.S. Feminina	Piso Térreo   Piso 1 - I.S. Masculina; I.S. Feminina; I.S.	Piso 1 - I.S. ; Gabinete do Presidente
QUANTIDADES	1	3	3	2
DESCRIÇÃO	Porta em vidro	Porta em compacto fenólico	Porta em compacto fenólico	Porta de estrutura interna c/ acabamento em branco lacado.
DIMENSÃO	4930x3000	2180x700	2180x870	2700x870
MECANIZAÇÃO	Articulada esquerda e de abrir direita	Direita	Direita	Direita
COR/ACABAMENTO		Branco	Branco	Branco lacado
ARO				Lameado folheado
GUARNIÇÃO				Contraplacado folheado
DOBRADIÇA FECHADURA	2 unid. inox	4 unid. inox	4 unid. inox	4 unid. inox
TIPO ABERTURA	Articulada 3 folhas e abrir 1 folha	Abrir folha única	Abrir folha única	Abrir folha única
OBSERVAÇÕES	Puxador asa em inox tipo "A.IN.8307" Batista Gomes.	Puxador em inox tipo "PF.IN.8807" Batista Gomes e fechadura com indicador de ocup. em inox tipo "FX.2039" Batista Gomes.	Puxador em inox tipo "PF.IN.8807" Batista Gomes e fechadura com indicador de ocup. em inox tipo "FX.2039" Batista Gomes.	Puxador em inox tipo "P.IN.8162" Batista Gomes, e batente limitador de porta circular tipo "BPIN8811" Batista Gomes.