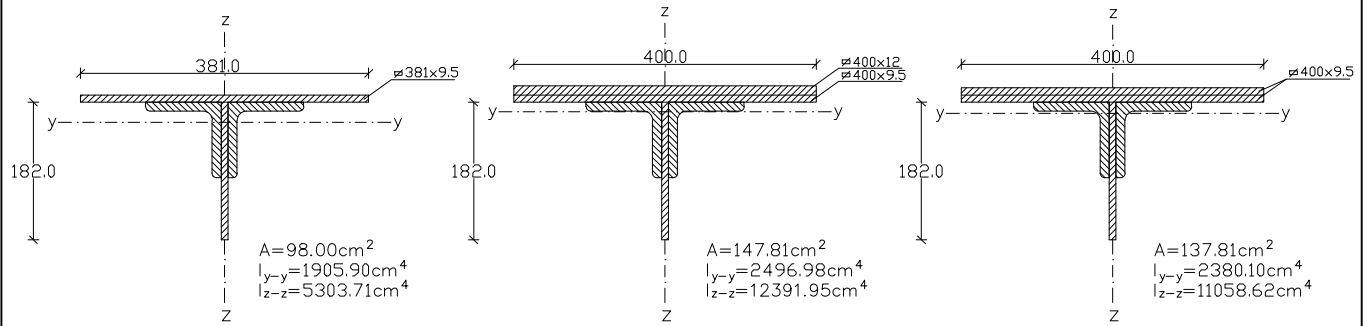


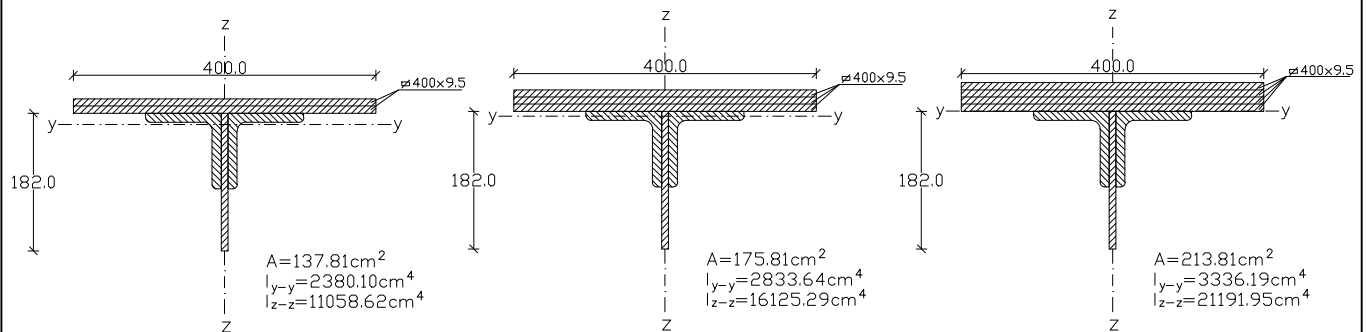
# BANZOS



Secção corrente do Banzo (BA<sub>c</sub>)  
(Classe 1)

Secção do Banzo reforçado no vão (BA<sub>r<sub>v</sub></sub>)  
(Classe 1)

Secção do Banzo com reforço duplo (BA<sub>r<sub>d</sub></sub>)  
(Classe 1)

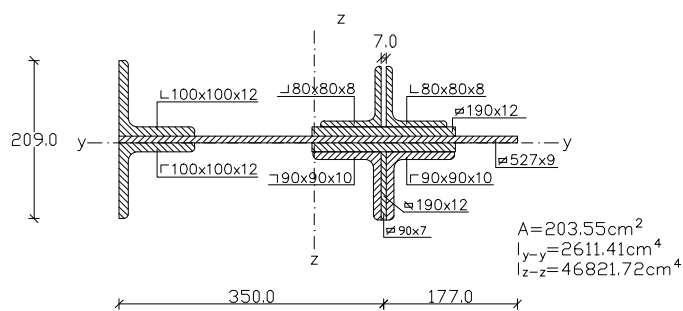


Secção do Banzo com reforço simples (BA<sub>r<sub>s</sub></sub>)  
(Classe 1)

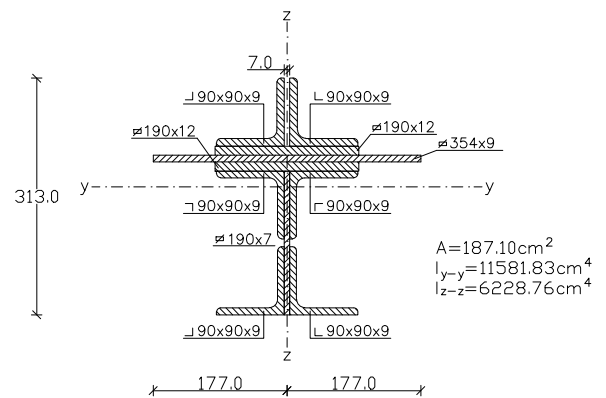
Secção do Banzo com reforço duplo (BA<sub>r<sub>d</sub></sub>)  
(Classe 1)

Secção do Banzo com reforço triplo (BA<sub>r<sub>t</sub></sub>)  
(Classe 1)


# MONTANTES



Secção transversal do montante sobre o pilar estribo (MON\_PE) (Classe 1)



Secção transversal do montante sobre o pilar corrente (MON\_PC) (Classe 1)

Dissertação de Mestrado Integrado em Engenharia Civil: Estruturas e Construção		
 <b>UNIVERSIDADE DA BEIRA INTERIOR</b> Covilhã   Portugal	Linha: <b>Linha da Beira Baixa</b> Troço: <b>Troço Covilhã-Guarda</b>	Executado por: <b>Norberto Gomes nº26496</b>
	Local: <b>Ponte sobre a Ribeira de Corges</b>	Data: <b>junho de 2017</b>
<b>SECÇÕES TRANSVERSAIS - CLASSE 1</b>		Escalas: <b>1:10</b>
		Desenho: <b>D/04</b>