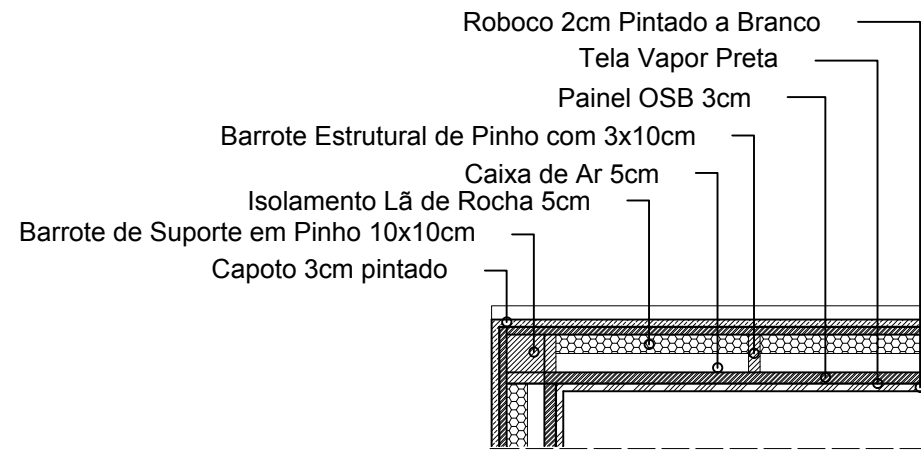
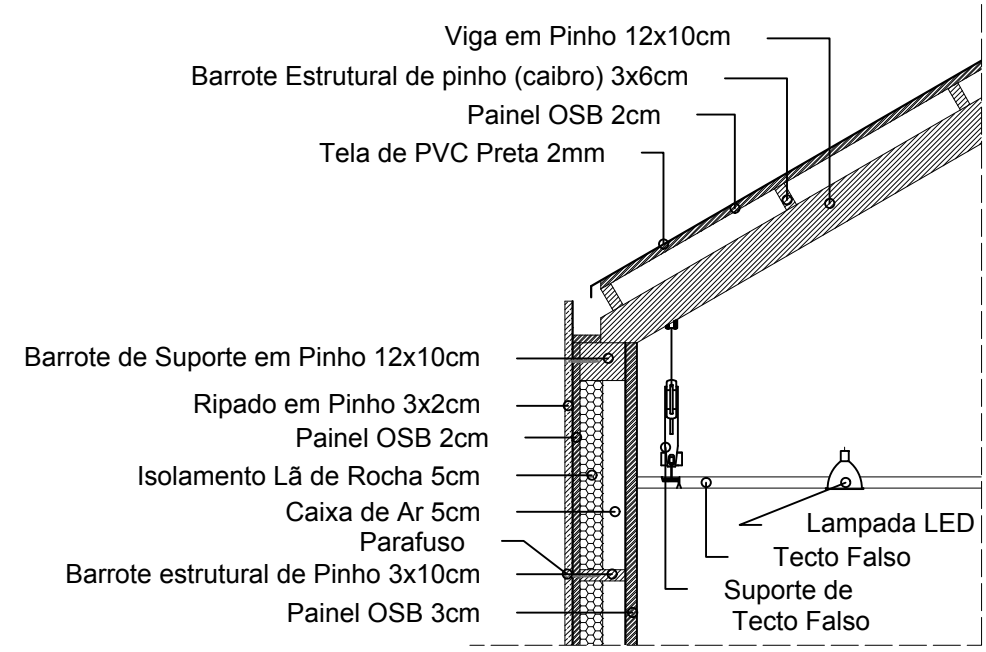


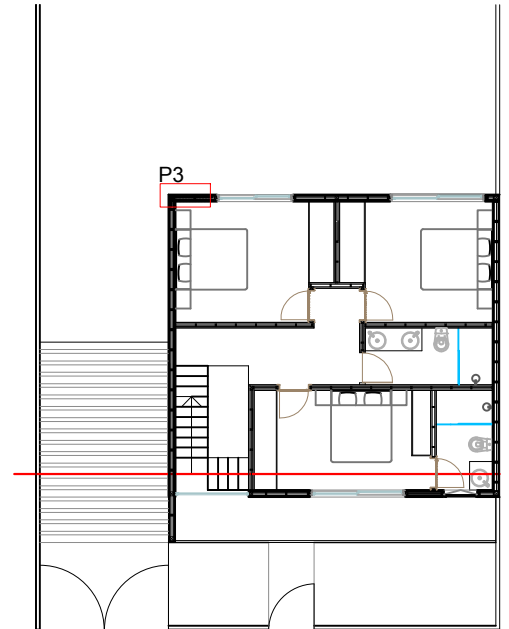
Pormenor 1- Ligação de Telhado



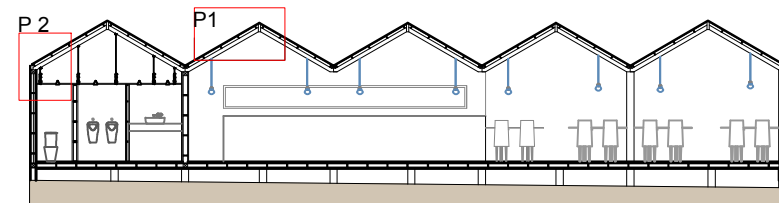
Pormenor 3- Ligação de Parede



Pormenor 2 - Ligação de Parede com Telhado



Planta Moradia Pormenor 1 1:200



Corte Restaurante Pormenor 1\2 1:200

M^a Alexandra Pereira nº 30252

18 de Janeiro 2021

Requalificação da zona costeira de Cedovém e Pedrinhas:
Relocalização do núcleo de Restaurantes e Habitações
Versão final após Defesa

Pormenores
Construtivos

Escala 1:20

09