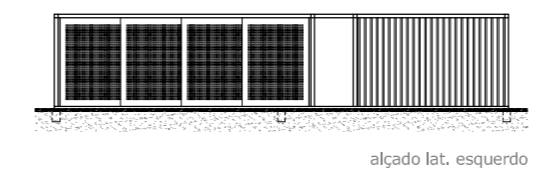
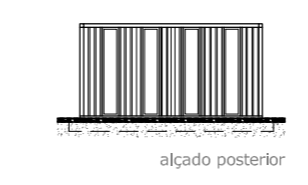
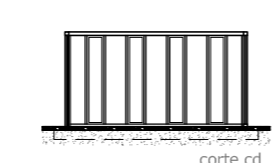
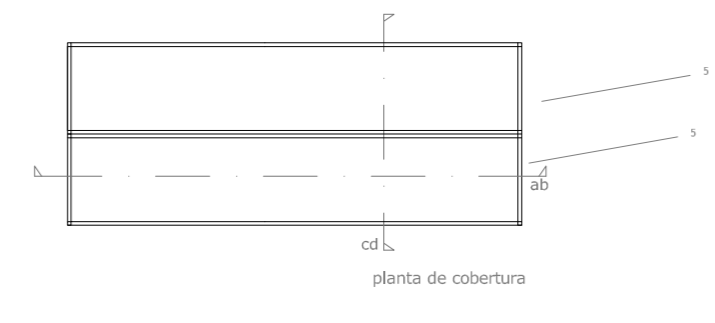
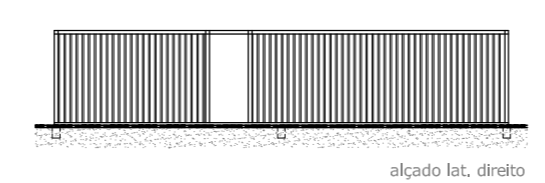
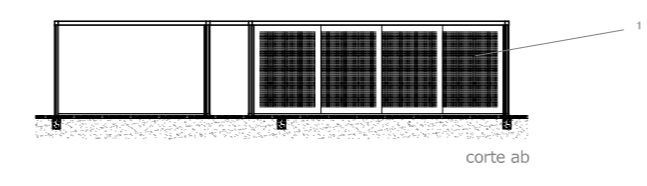
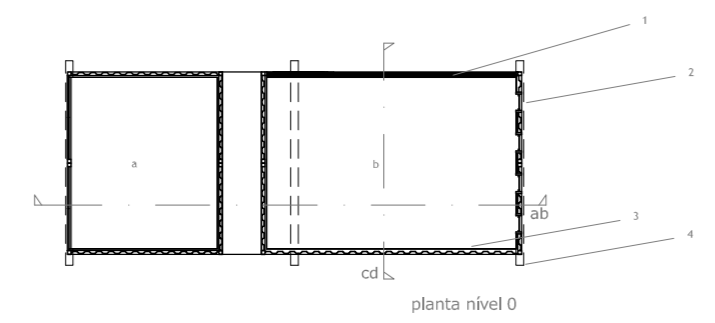
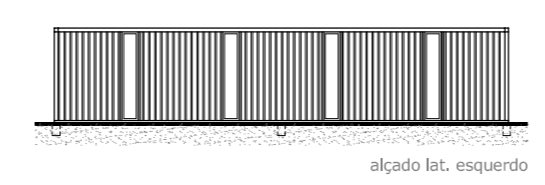
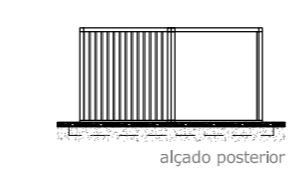
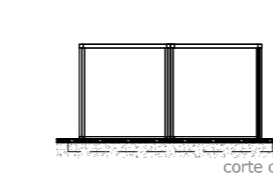
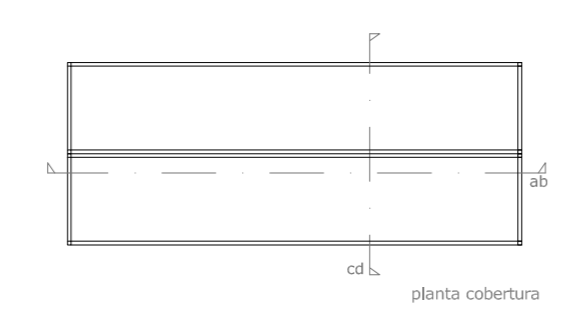
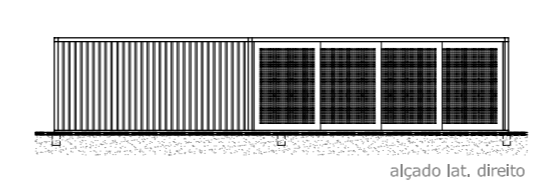
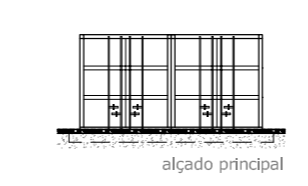
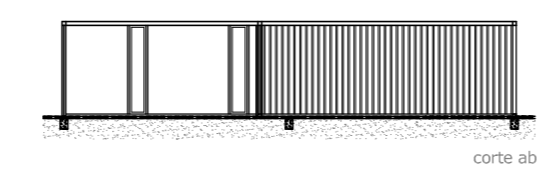
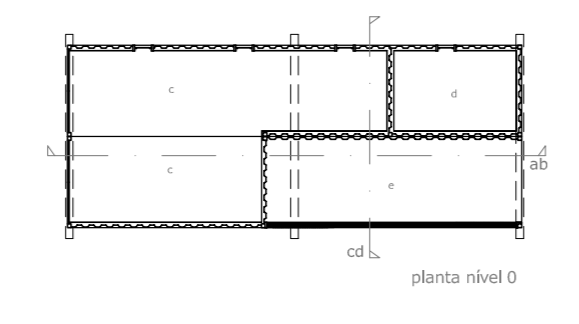


Contentor Informação/Acumulador de Energia



Contentor Saúde



LEGENDA:

Materiais

- 1 - Portas de correr de Contraplacado perfurado (d=1cm) de granulado muito fino
- 2 - Vidro
- 3 - Contraplacado de granulado Grosso
- 4 - Viga de acantamento em betão armado
- 5 - Contentor Marítimo de 120,4cm x 241,74cm x 25,6cm

Funções do espaço

- a - Casa das Máquinas _Acumulador de energia
- b - Posto de Informação
- c - Sala de Atendimento ao Doente
- d - Recepção
- e - Sala de Espera

TEMA: Paredão da Prala da Barra em Aveiro (em 200 anos da abertura da barra)
_ Equipamento, exposições, arte, musicalidade, intervenção

Universidade da Beira Interior
Mestrado Integrado de Arquitectura 2007/08

Daniela Elisabete Rodrigues da Silva
nº 16372

PLANTAS, CORTES E ALÇADOS
CONTENTOR SAÚDE E CONT. INFORMAÇÃO

Escala: 1/200

06