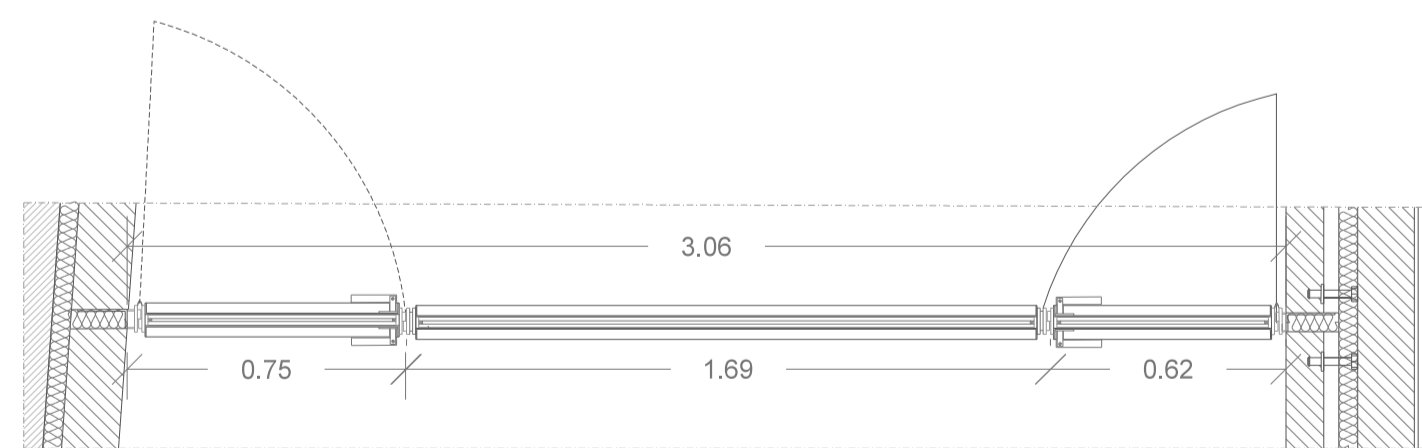
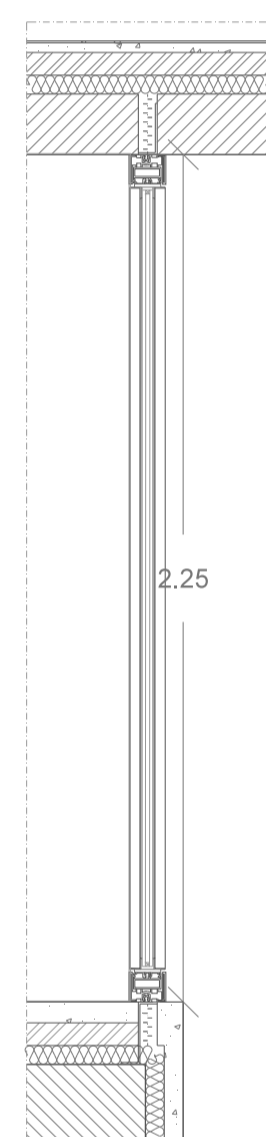
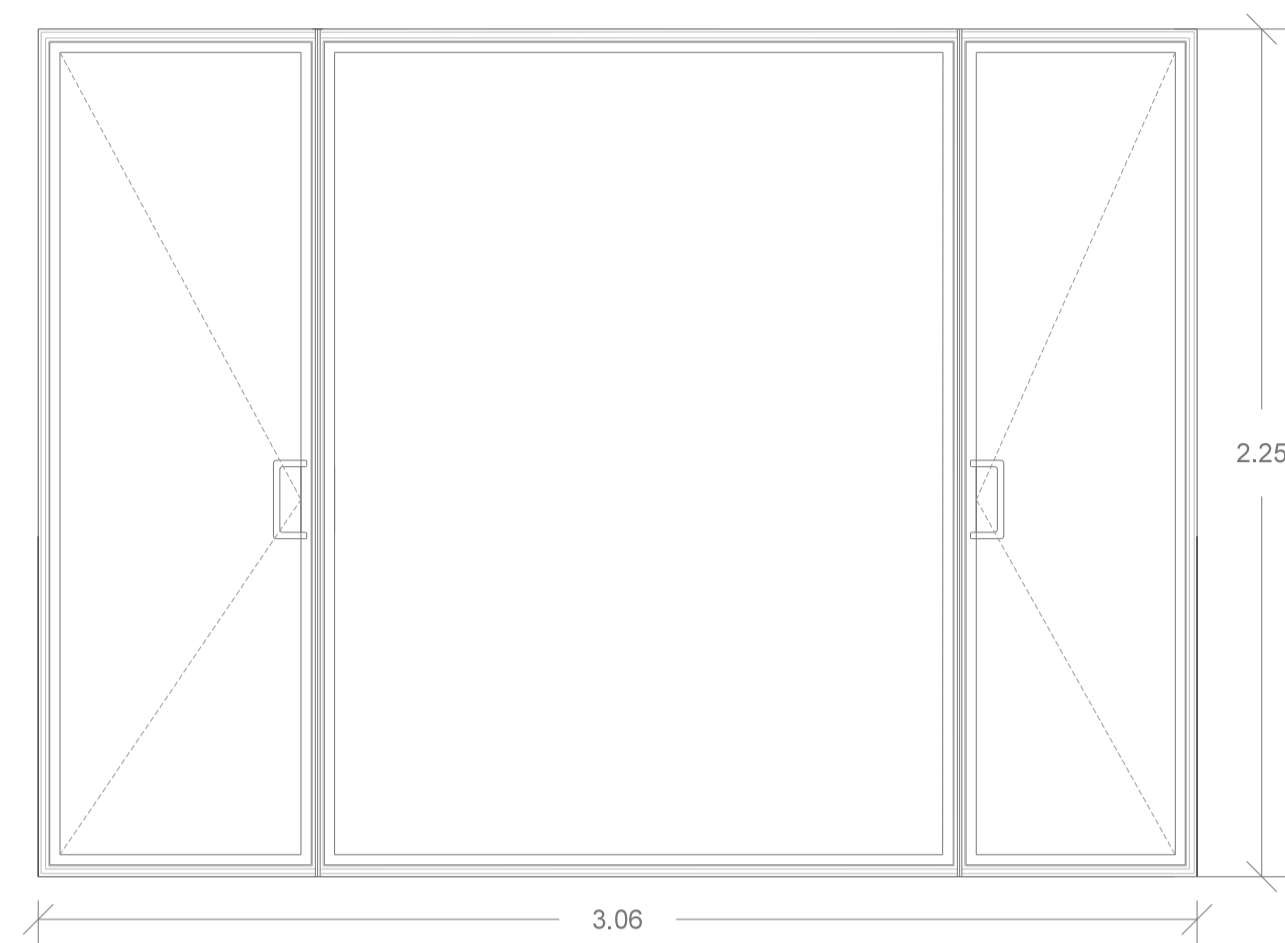


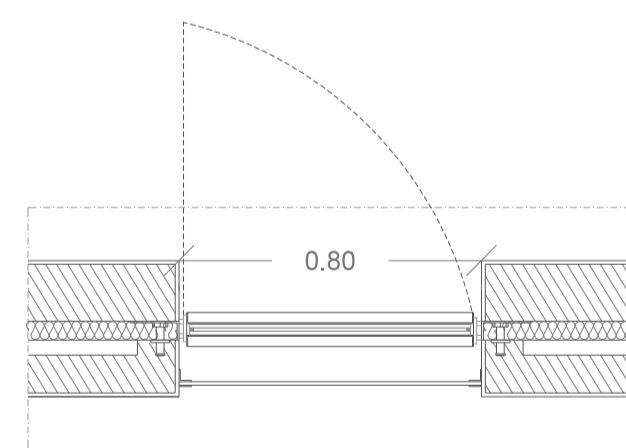
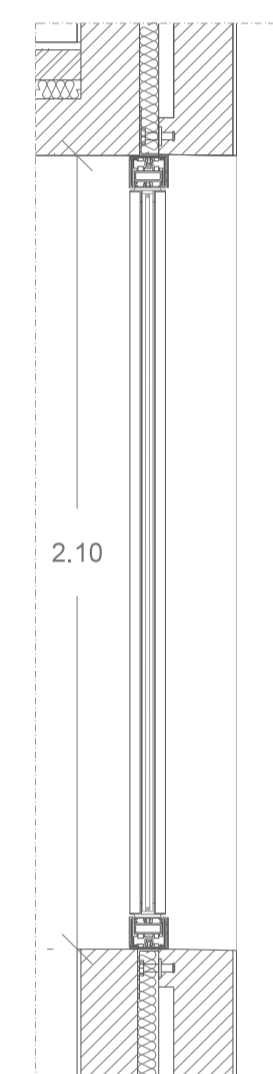
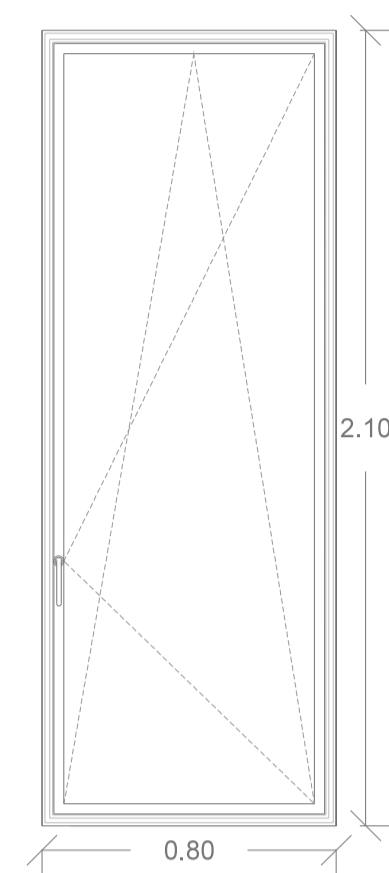
V1 LOCALIZAÇÃO: PÁTIO DO ATELIER
QUANTIDADE: 1



FUNCIONAMENTO
Duas portas de abrir e uma folha fixa

MATERIAIS E ACABAMENTO
Cajilharia de alumínio anodizado à cor preta, Techal - (TRIPLO-RAIL).
Vidro laminado, (8mm+6mm) com caixa de ar (E=10mm). Assentamento dos vidros com silicone transparente e caixas de borracha.
Puxador em aço inoxidável.

V2 LOCALIZAÇÃO: SALA E INSTALAÇÕES SANITÁRIAS
QUANTIDADE: 3

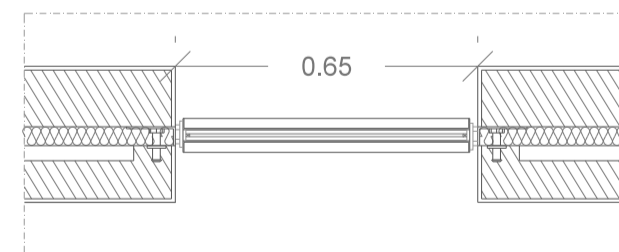
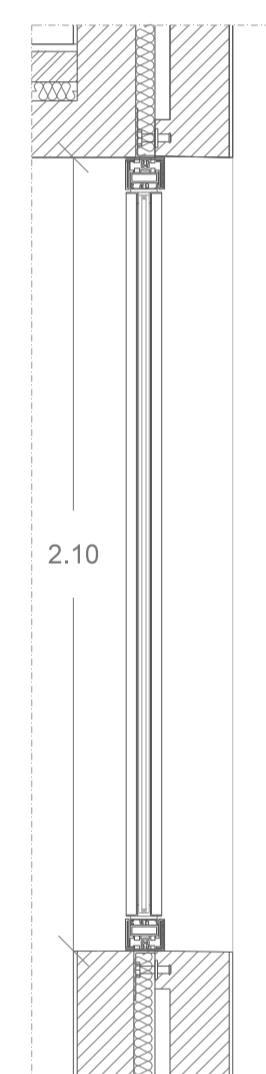


FUNCIONAMENTO
Uma folha oscilo-batente

MATERIAIS E ACABAMENTO
Cajilharia de alumínio anodizado à cor preta, Techal - (TRIPLO-RAIL).
Vidro laminado, (8mm+6mm) com caixa de ar (E=10mm). Assentamento dos vidros com silicone transparente e caixas de borracha.
Puxador em aço inoxidável.

Obs: Diferir as dimensões, nas instalações sanitárias

V3 LOCALIZAÇÃO: SALA, INSTALAÇÕES SANITÁRIAS
E CORREDOR
QUANTIDADE: 3

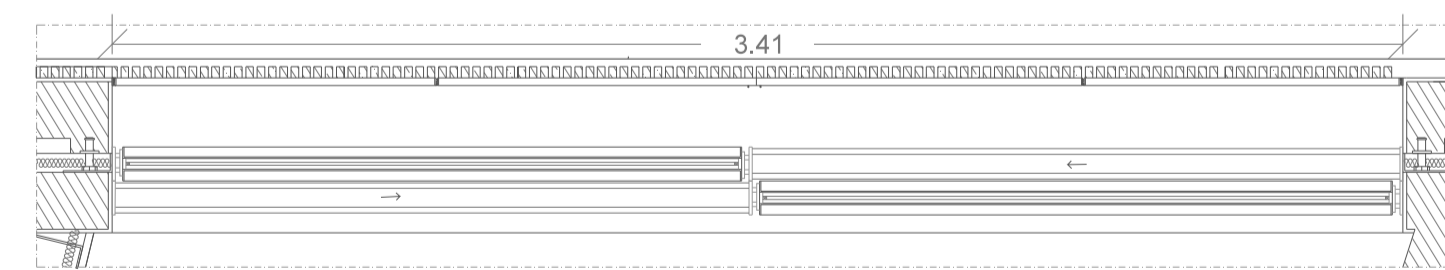
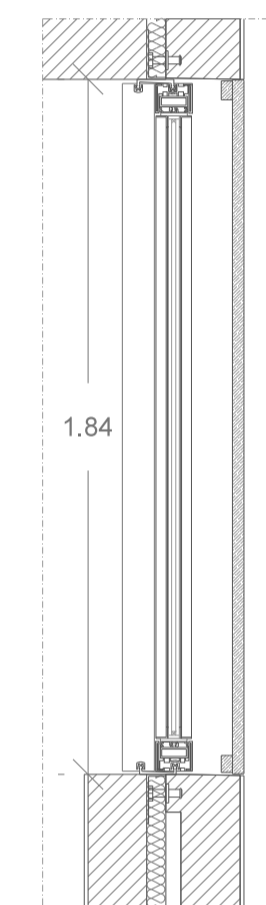
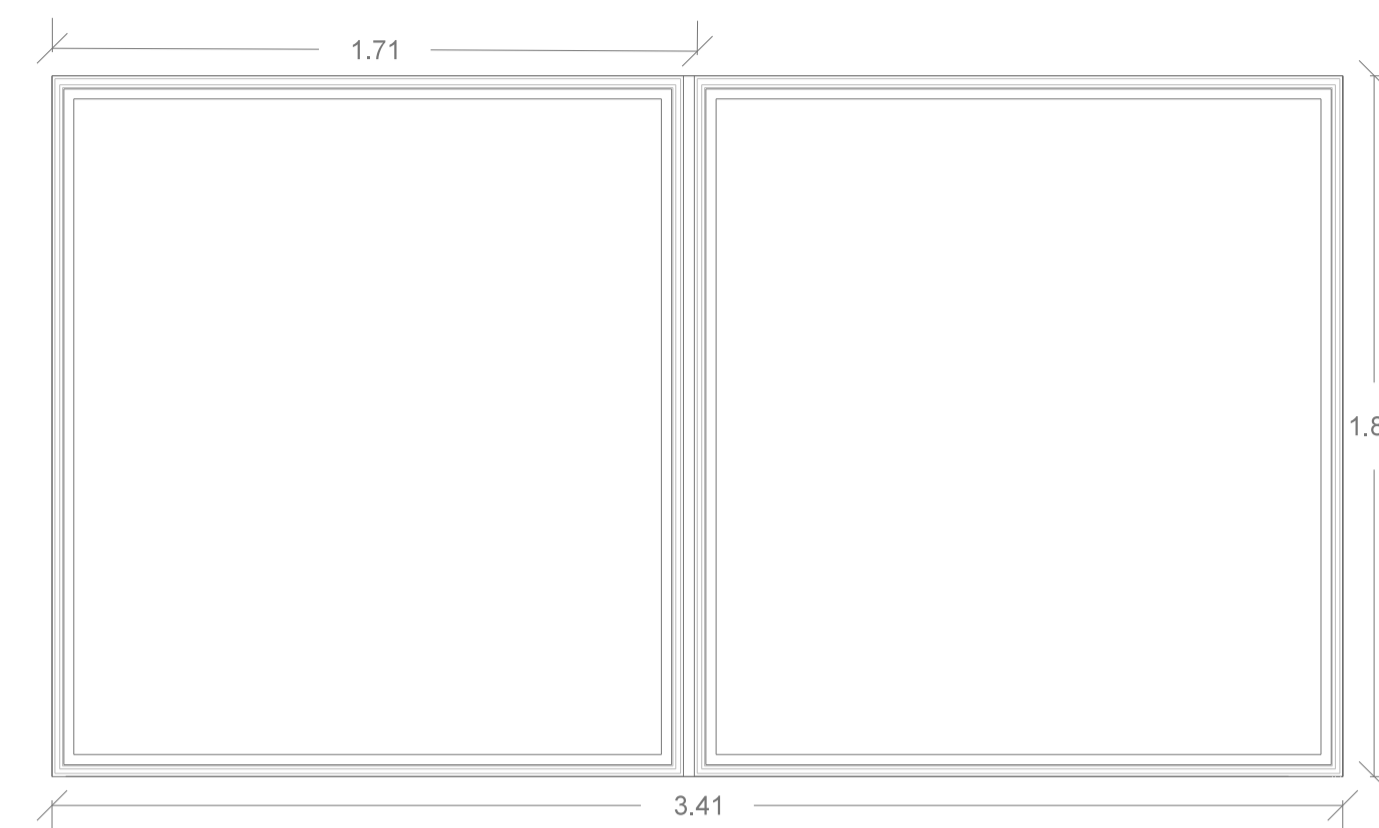


FUNCIONAMENTO
Uma folha fixa

MATERIAIS E ACABAMENTO
Cajilharia de alumínio anodizado à cor preta, Techal - (TRIPLO-RAIL).
Vidro laminado, (8mm+6mm) com caixa de ar (E=10mm). Assentamento dos vidros com silicone transparente e caixas de borracha.
Puxador em aço inoxidável.

Obs: Diferir as dimensões, nas instalações sanitárias

V4 LOCALIZAÇÃO: QUARTO E ESCRITÓRIO
QUANTIDADE: 2

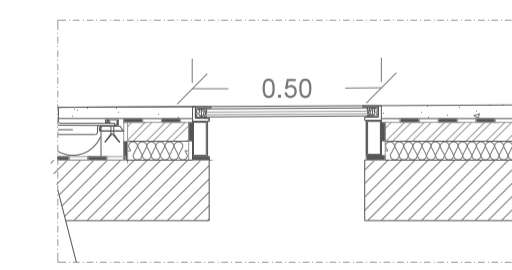


FUNCIONAMENTO
Duas portas de correr

MATERIAIS E ACABAMENTO
Cajilharia de alumínio anodizado à cor preta, Techal - (TRIPLO-RAIL).
Vidro laminado, (8mm+6mm) com caixa de ar (E=10mm). Assentamento dos vidros com silicone transparente e caixas de borracha.

Obs: Diferir as dimensões, no escritório

CL1 LOCALIZAÇÃO: ESCADAS E PÁTIO
QUANTIDADE: 2



FUNCIONAMENTO
Uma folha fixa

MATERIAIS E ACABAMENTO
Cajilharia de vidro tipo "STADIP", vidro duplo, (8mm+6mm) com caixa de ar (E=10mm)

Obs: Diferir as dimensões, na área de escadas