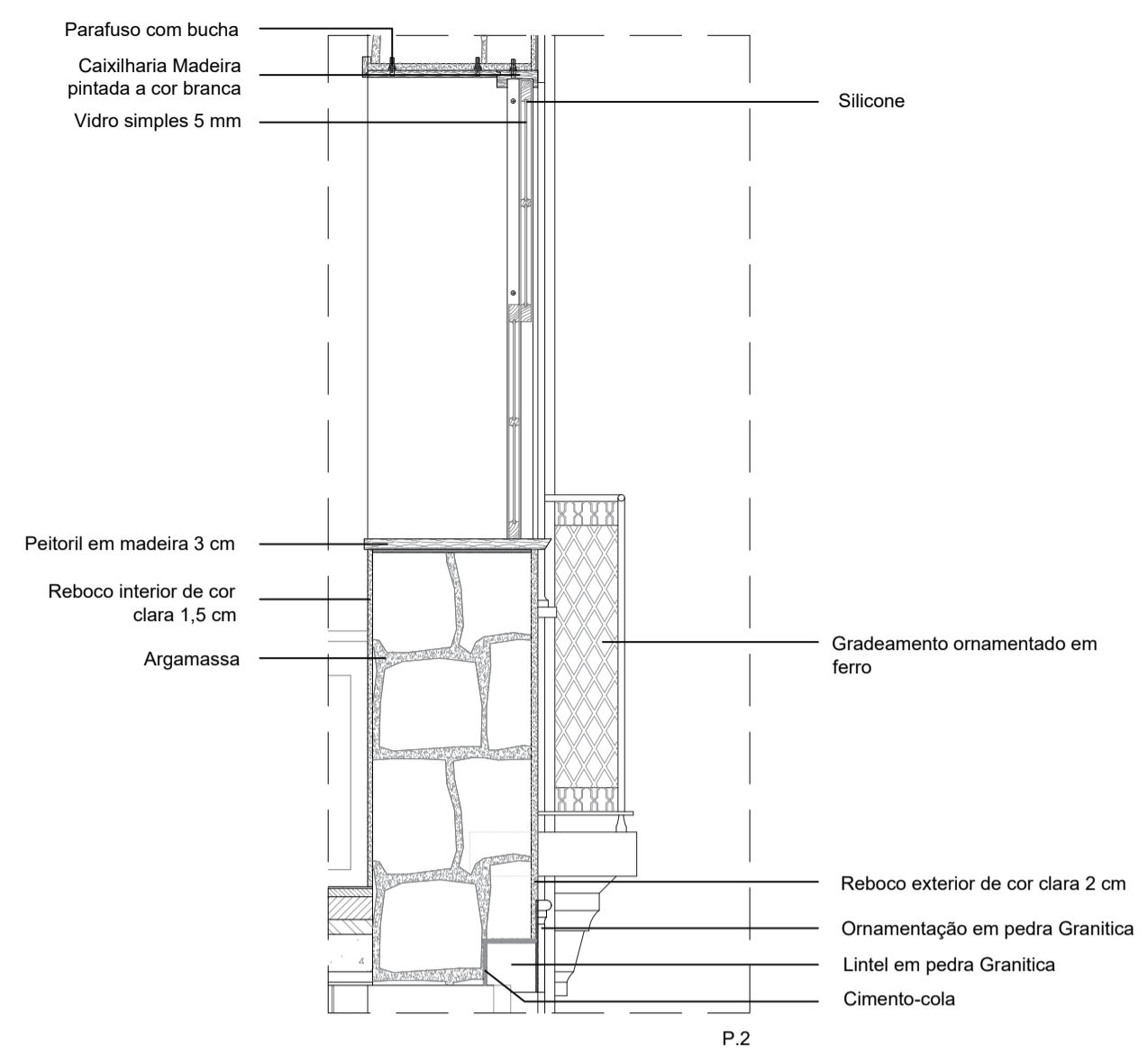
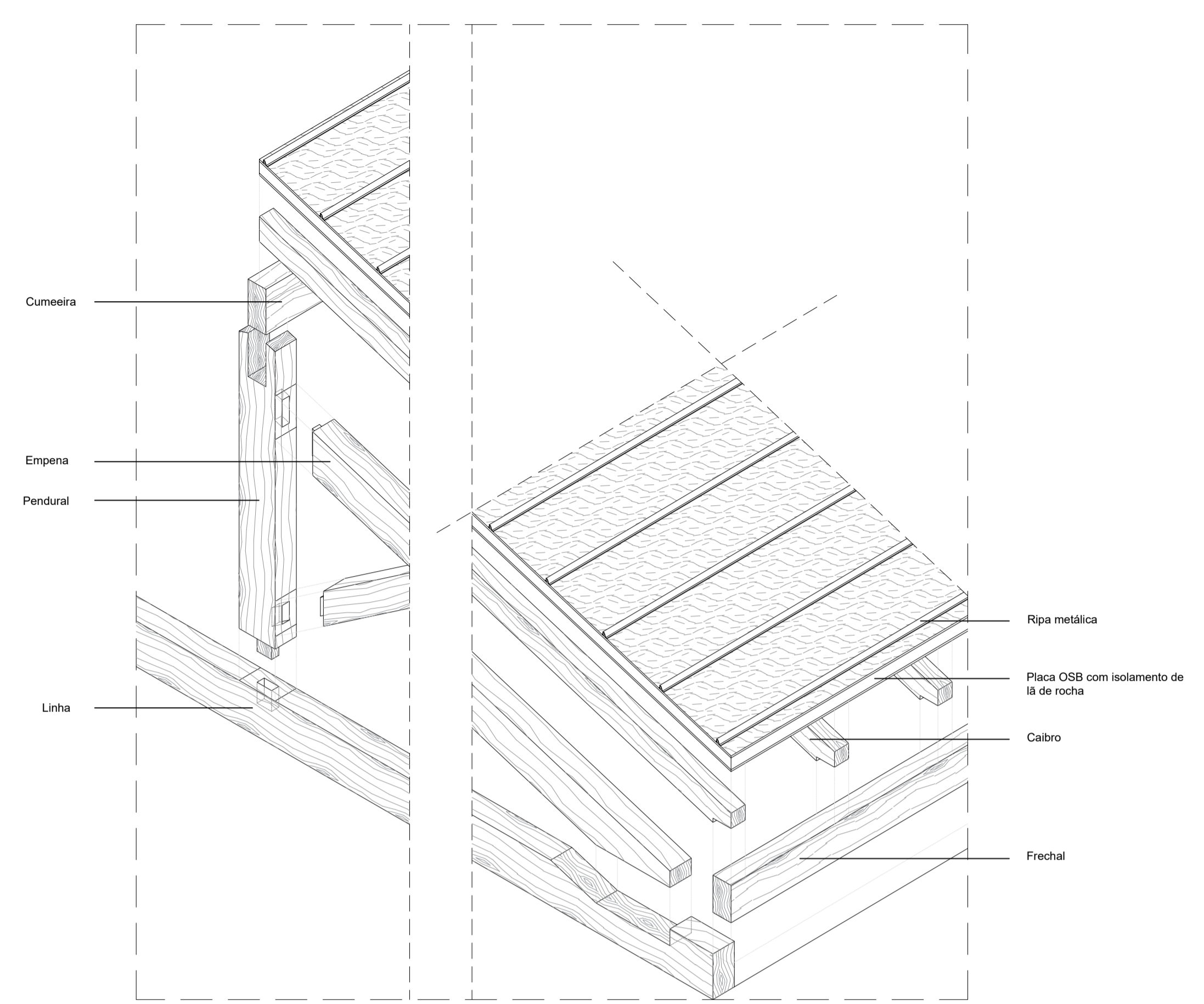


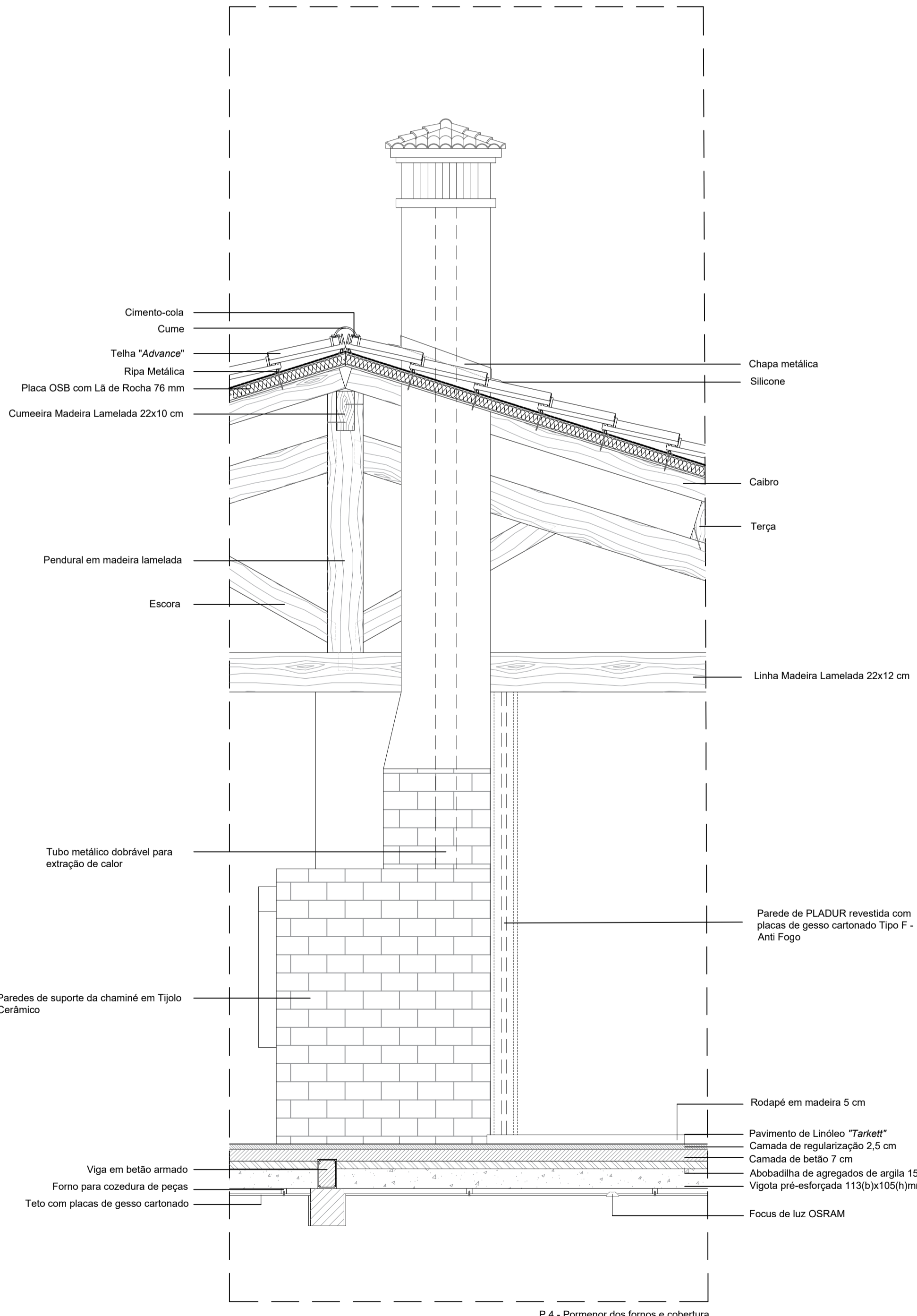
P.1



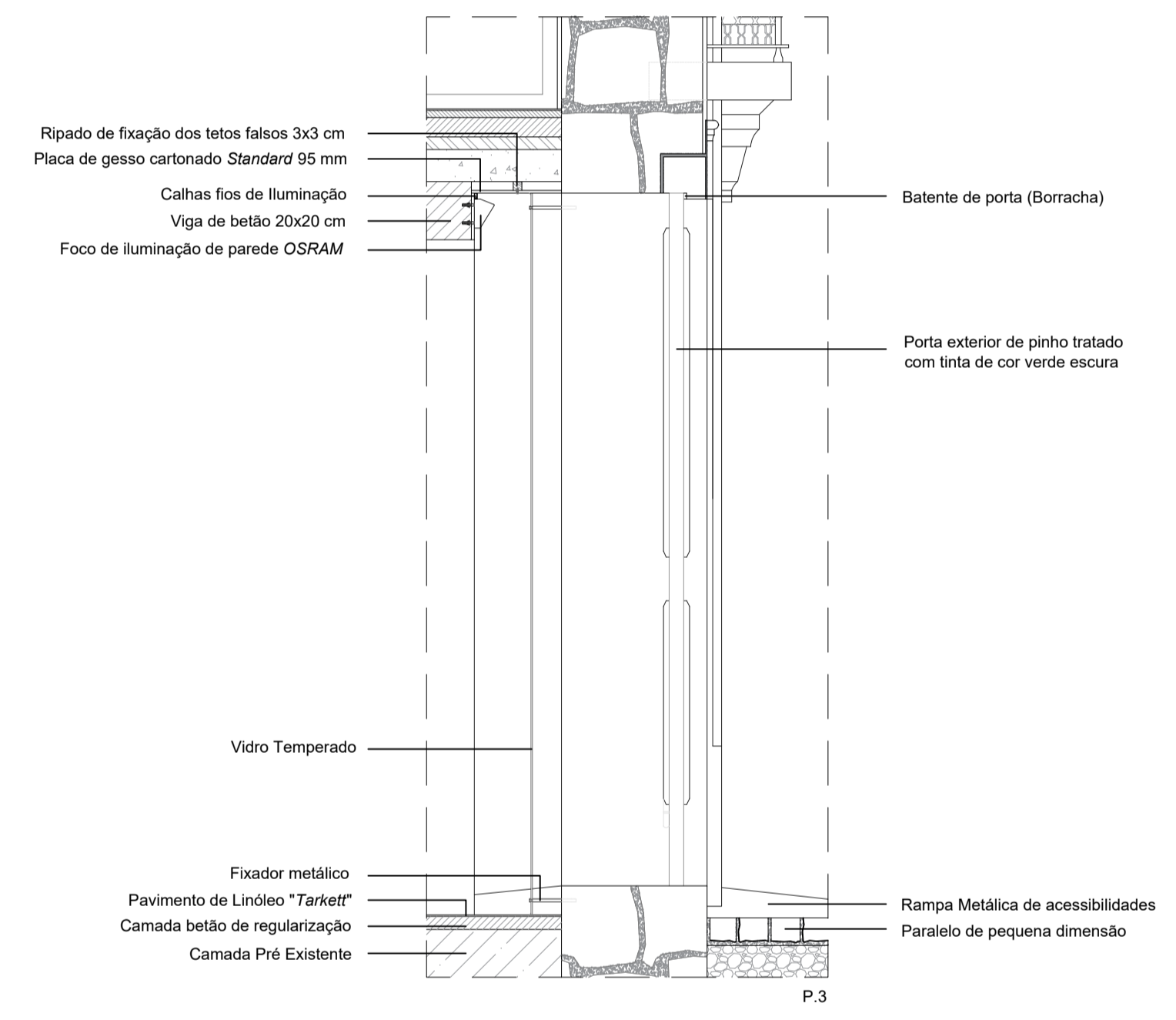
P.2



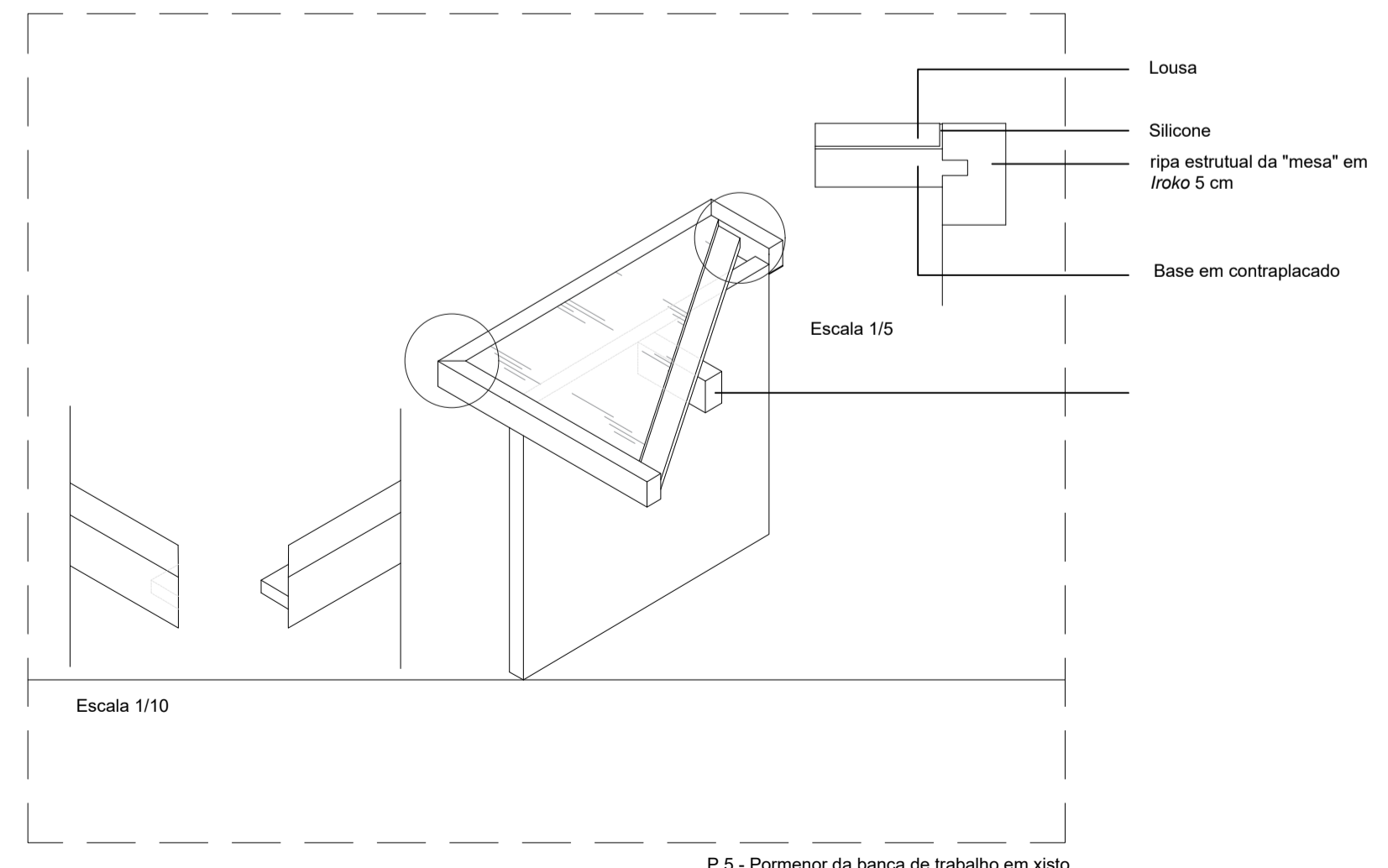
P.6 - Pormenor da estrutura do telhado e seus encaixes



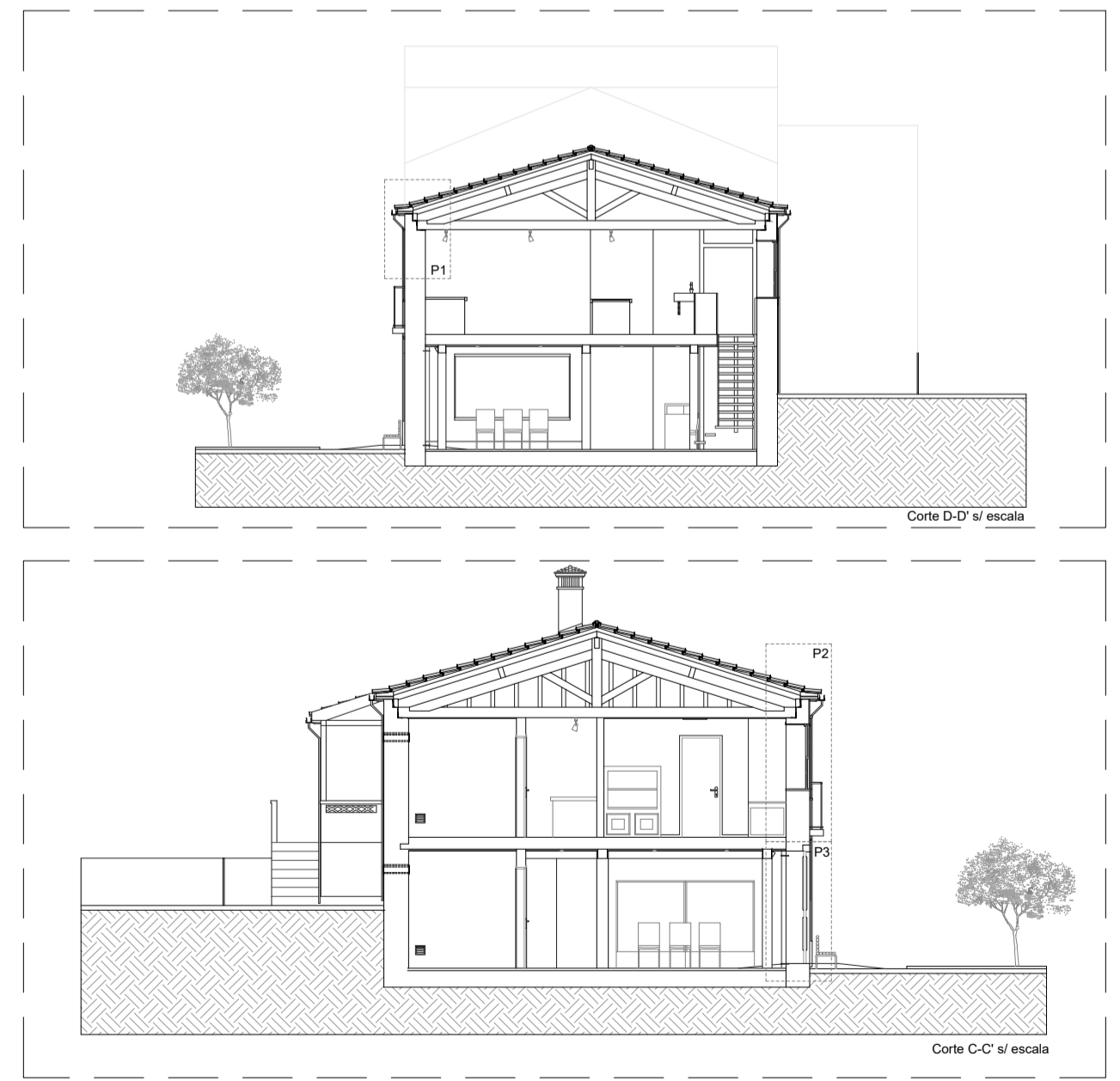
P.4 - Pormenor dos fornos e cobertura



P.3



P.5 - Pormenor da banca de trabalho em xisto



UNIVERSIDADE DA BEIRA INTERIOR		Curso: Mestrado Integrado em Arquitetura	
Projeto: Casa Lobo - Proposta de Intervenção num edifício com história	Disciplina: Pormenores Construtivos	Autores: Prof.º Doutor Luís Miguel Moreira Pinto	Escala: 1:20
Município: Simão António Trindade Pereira, 34070	Data: setembro 2019		