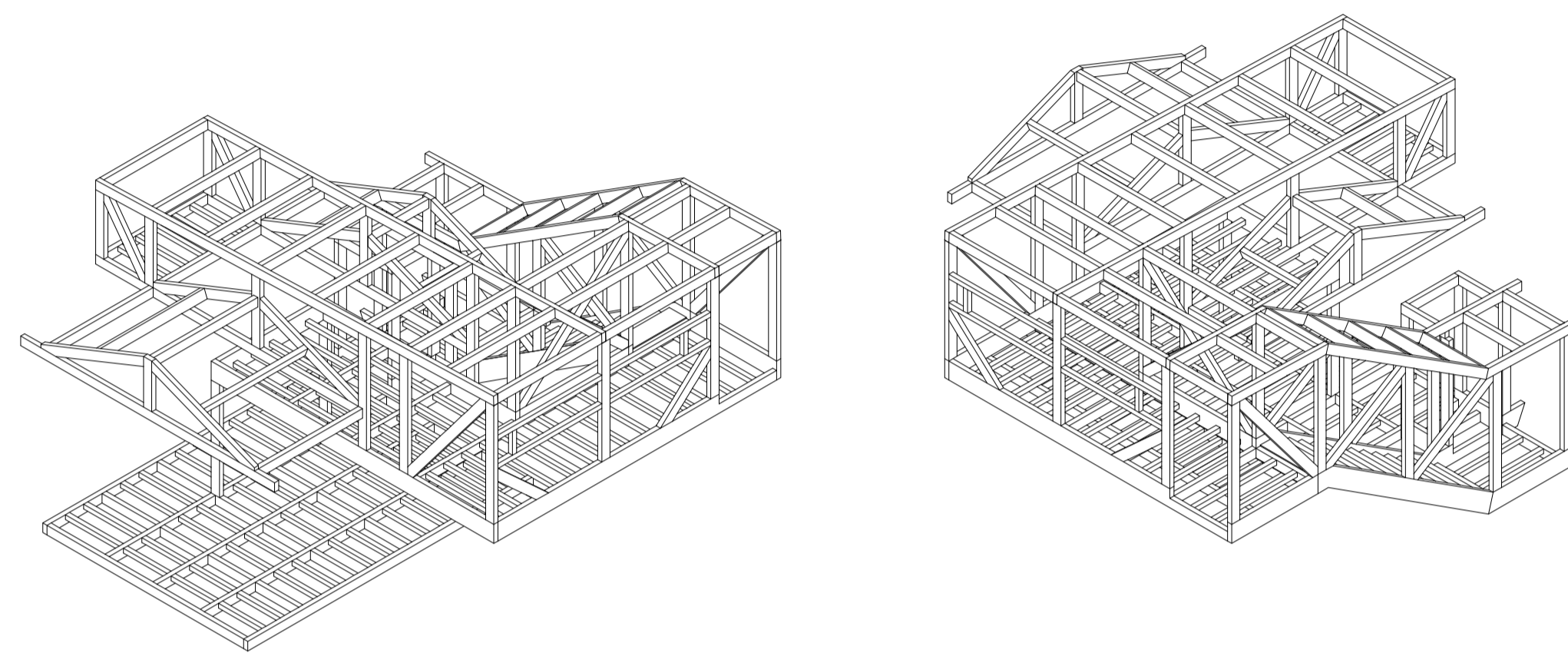
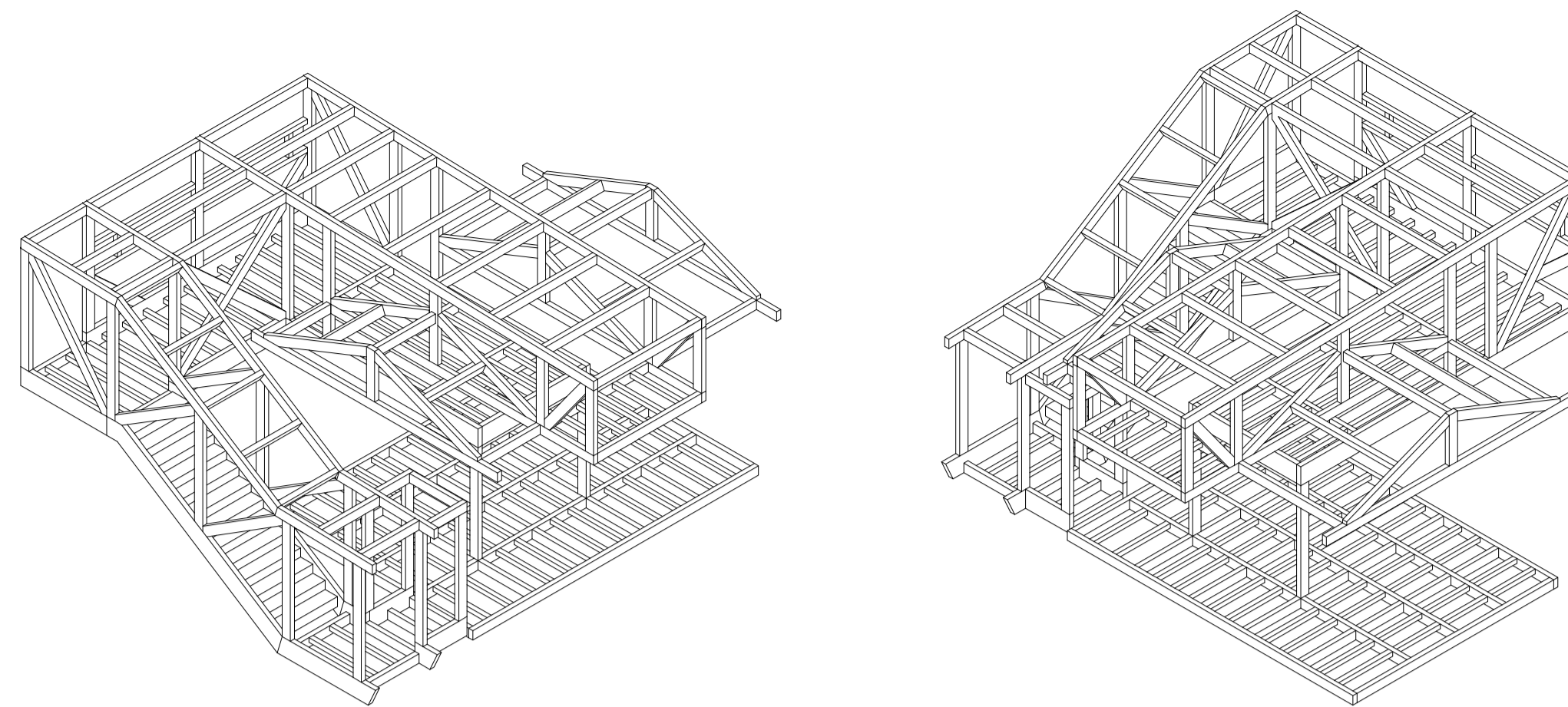
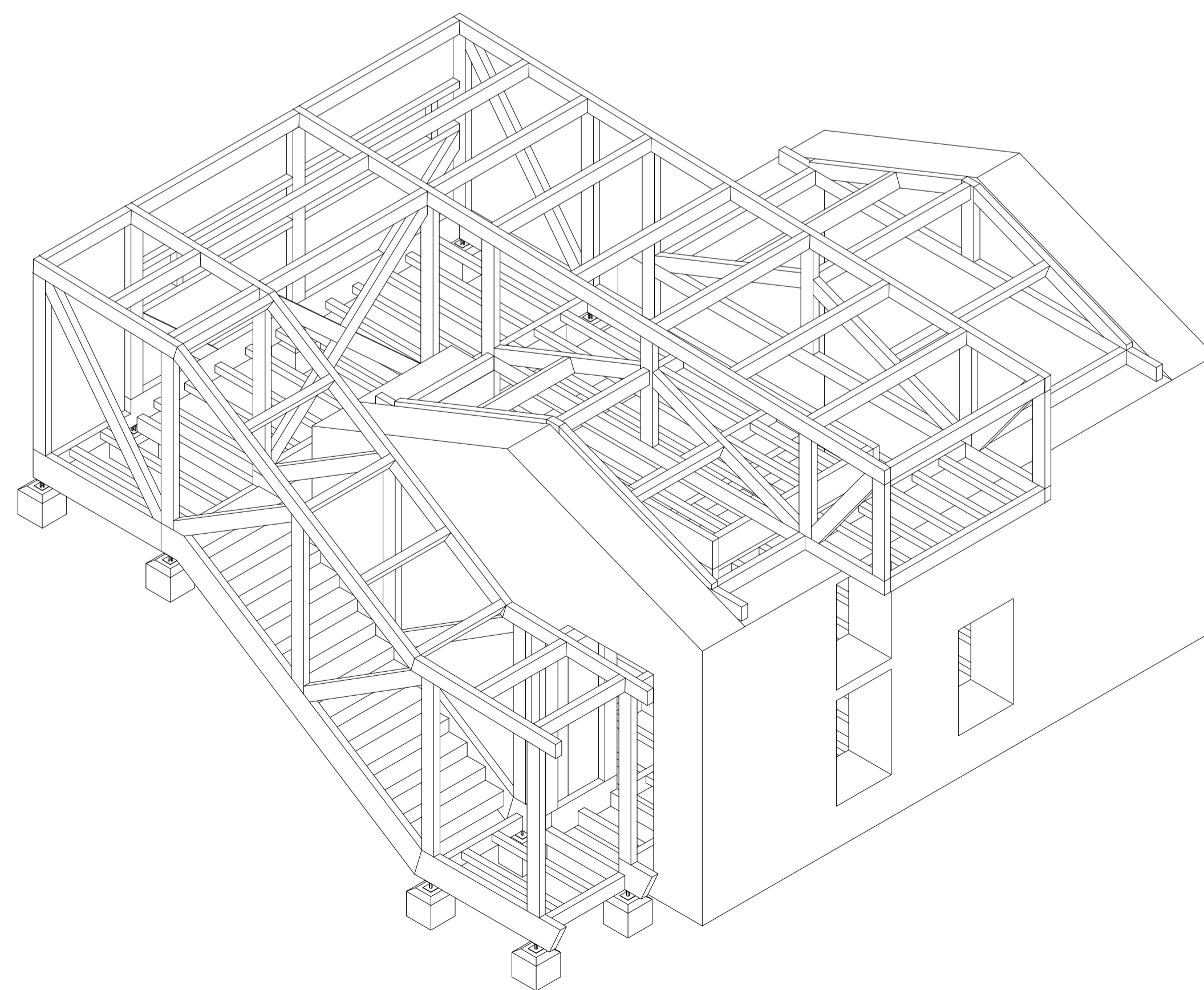


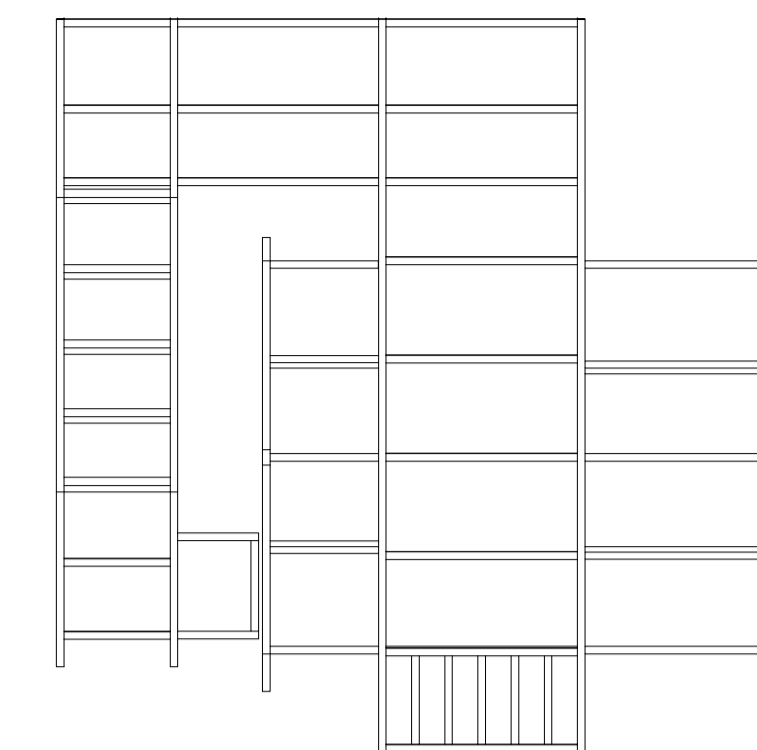
DIAGRAMA ESTRUTURAL



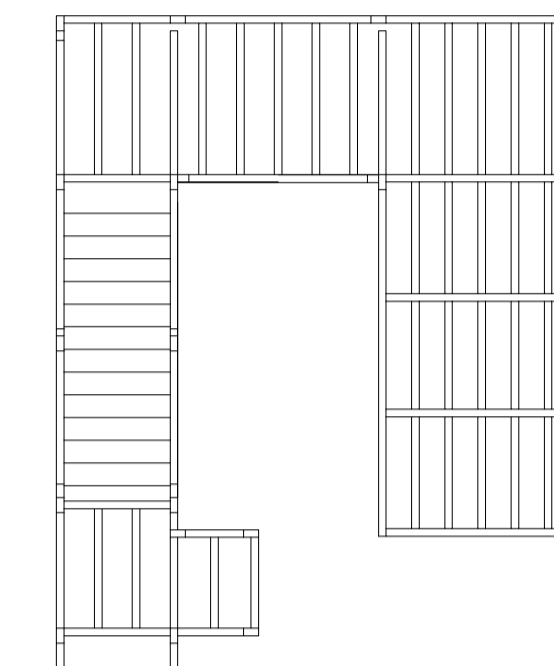
AXONOMETRIAS 1/100



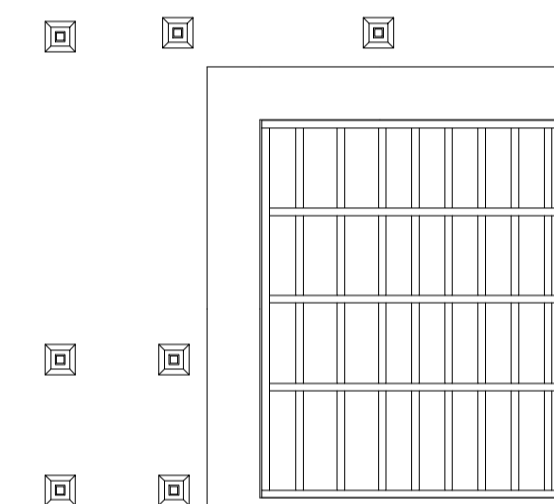
VISTA AXONOMÉTRICA 1/50



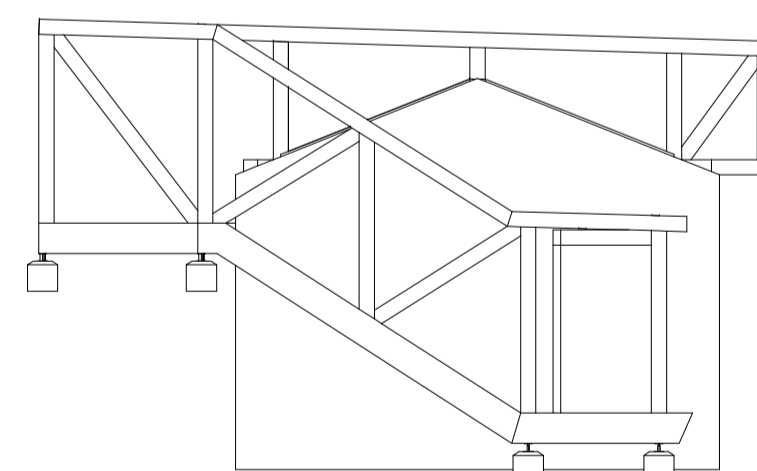
COBERTURA



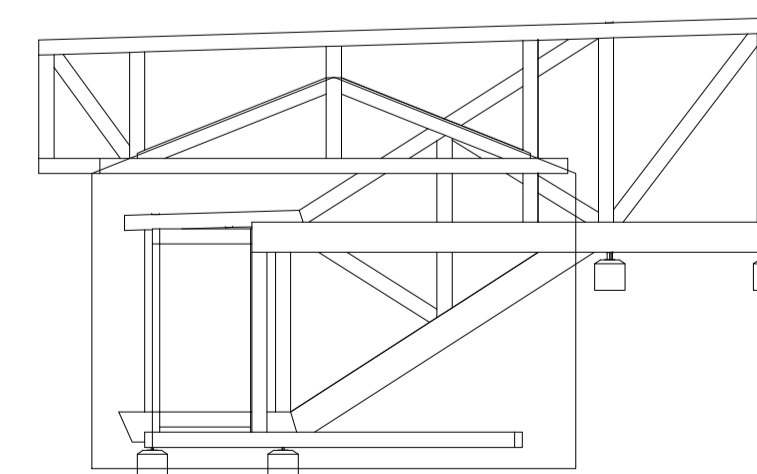
PISO NOVO VOLUME



PISO CASA



VISTA SUDOESTE



VISTA NORDESTE

ESCALA 1/100

PROJETO:
UMA CASA COM PASSADO, UM PASSADO COM FUTURO
REABILITAÇÃO DE CASA VERNACULAR

OBJETO:
PROJETO DE EXECUÇÃO
ESQUEMATIZAÇÃO DA ESTRUTURA

DATA:
OUTUBRO 2018

LOCAL:
LUGAR DE PEREIRA, (BASTO) SÃO CLEMENTE
CELORICO DE BASTO

ESCALAS:
ESCALA 1/100
ESCALA 1/50

DESENHO N.º
22 - PE