

COFTA
 Requalificação da zona industrial
 e da envolvente do rio Alcoa
**a outra história
 de Alcobaca**

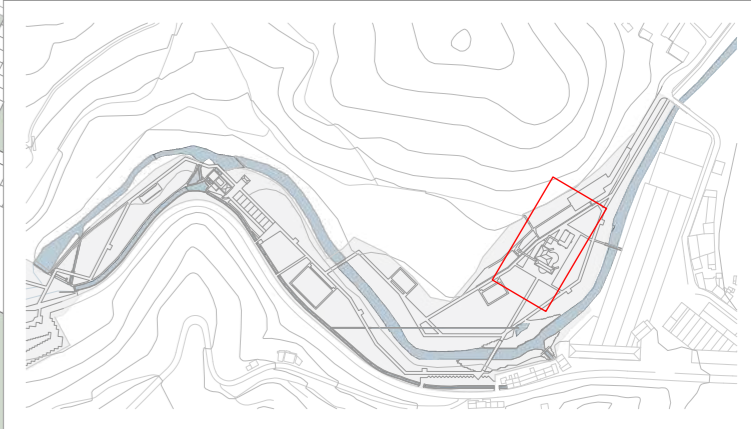
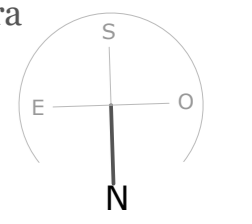
Universidade da Beira Interior
 Ricardo Mendes Tereso

Dissertação para obtenção do Grau de Mestre
 em Mestrado Integrado em Arquitetura

Orientador: Prof. Doutor Tiago de
 Almada Cardoso Proença de Oliveira

abril de 2022

Conjunto COFTA
 Projeto: Araujo Guimarães
 Localização: C1
 Descrição: Planta Cobertura
 Escala: 1/200
 Desenho 47/68



Universidade da Beira Interior

Ricardo Mendes Tereso

Dissertação para obtenção do Grau de Mestre
 em Mestrado Integrado em Arquitetura

Orientador: Prof. Doutor Tiago de
 Almada Cardoso Proença de Oliveira

abril de 2022

Conjunto COFTA

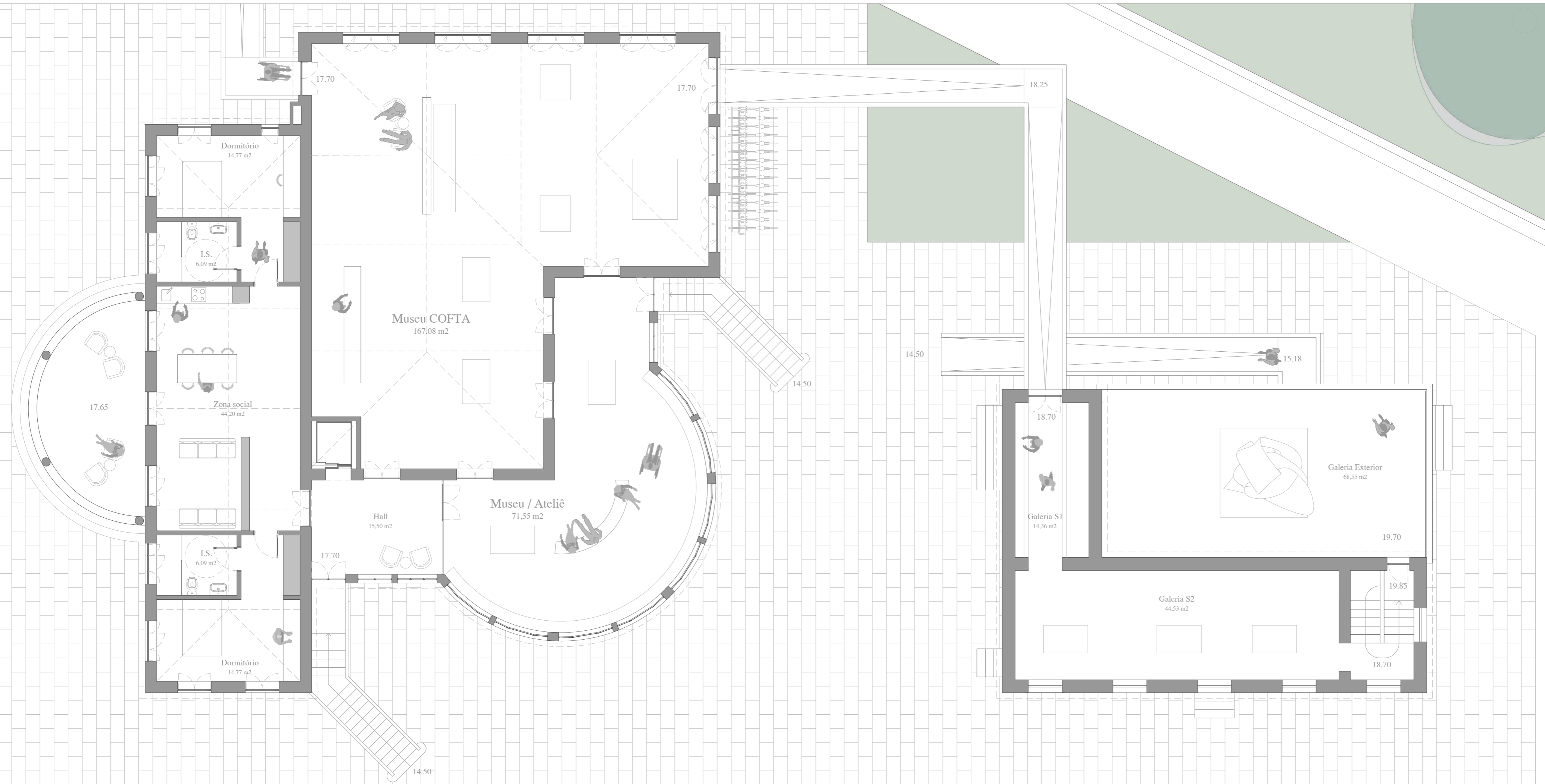
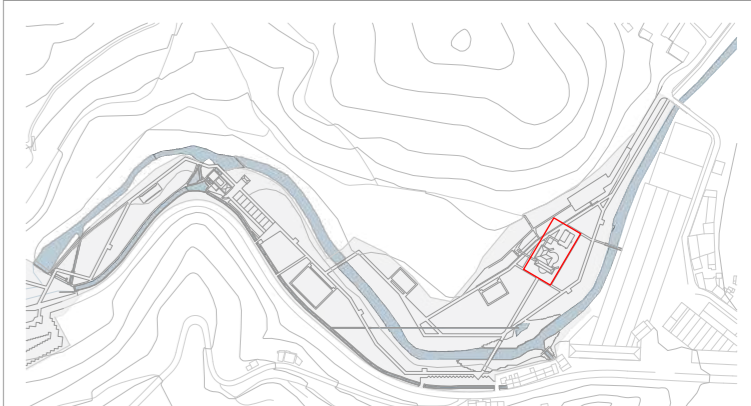
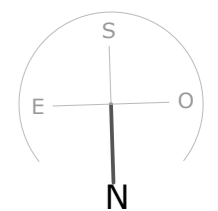
Projeto: Araujo Guimarães

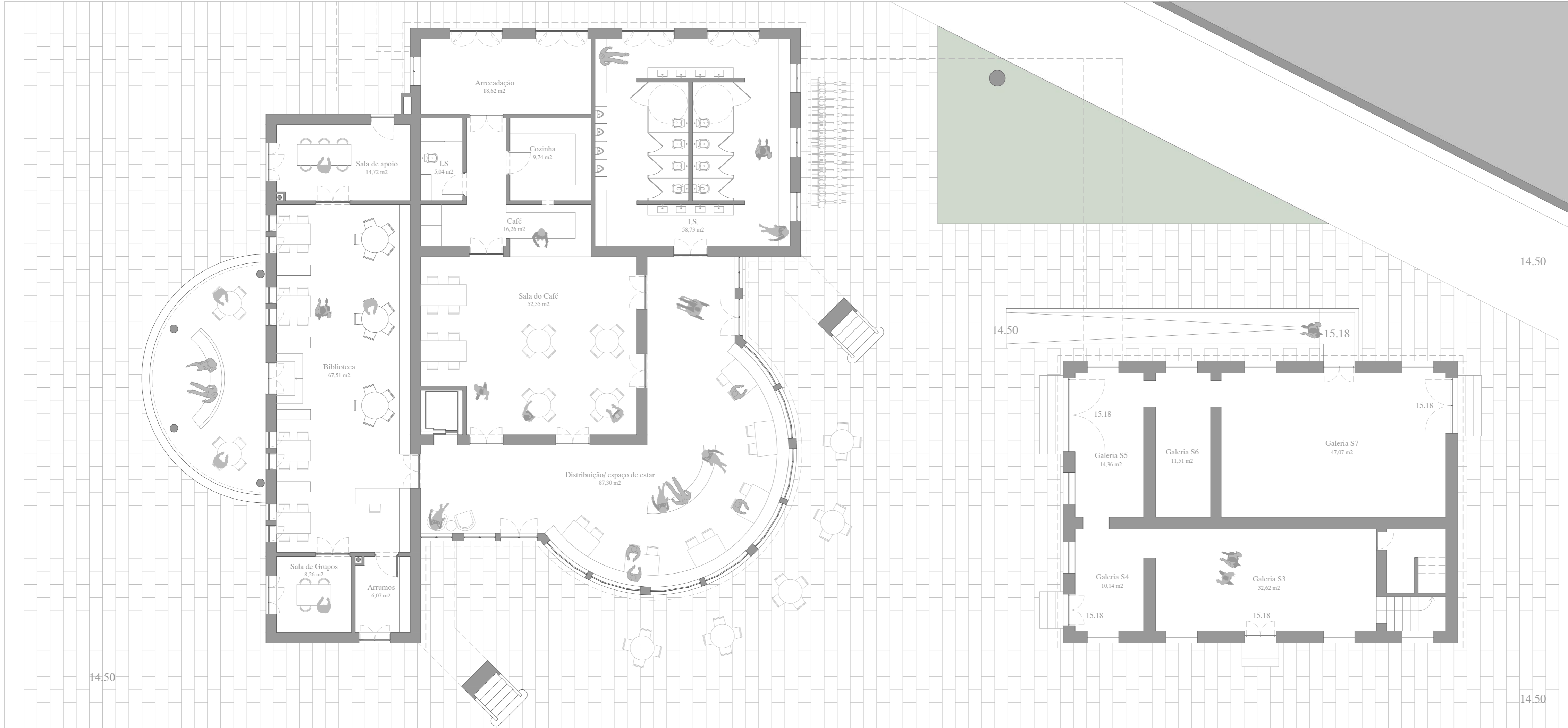
Localização: C1

Descrição: Planta P1

Escala: 1/100

Desenho 48/68





COFTA
 Requalificação da zona industrial
 e da envolvente do rio Alcoa
**a outra história
 de Alcobaca**

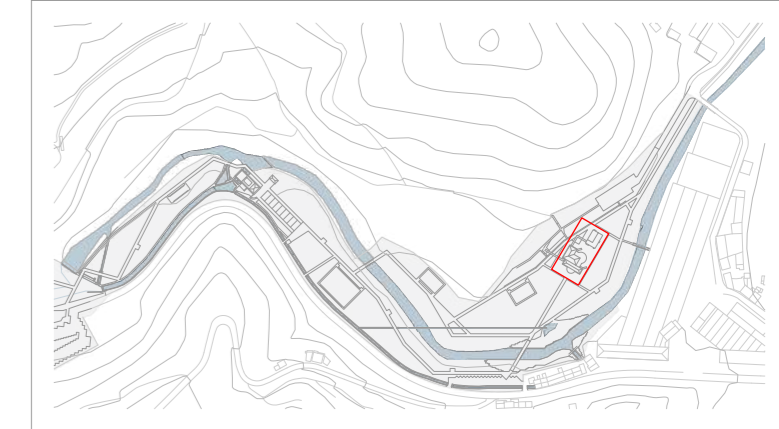
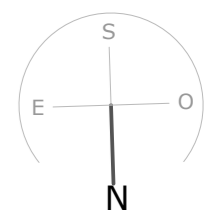
Universidade da Beira Interior
 Ricardo Mendes Tereso

Dissertação para obtenção do Grau de Mestre
 em Mestrado Integrado em Arquitetura

Orientador: Prof. Doutor Tiago de
 Almada Cardoso Proença de Oliveira

abril de 2022

Conjunto COFTA
 Projeto: Araujo Guimarães
 Localização: C1
 Descrição: Planta Po
 Escala: 1/100
 Desenho 49/68





COMPANHIA FAZENDA E TECIDOS DE ALCOBACA, 1875-1988

COFTA

Requalificação da zona industrial
e da envolvente do rio Alcoa

a outra história de Alcobaca

Universidade da Beira Interior

Ricardo Mendes Tereso

Dissertação para obtenção do Grau de Mestre
em Mestrado Integrado em Arquitetura

Orientador: Prof. Doutor Tiago de
Almada Cardoso Proença de Oliveira

abril de 2022

Conjunto COFTA

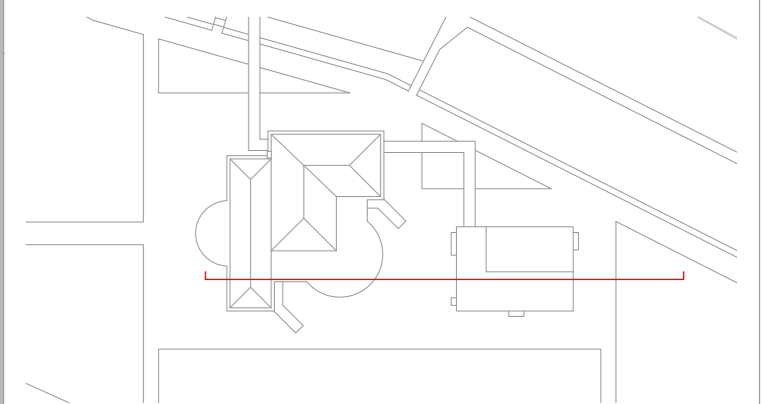
Projeto: Araújo Guimarães

Localização: C1

Descrição: Alçado Este

Escala: 1/100

Desenho 50/68



COFTA

Requalificação da zona industrial
e da envolvente do rio Alcoa

**a outra história
de Alcobaça**

Universidade da Beira Interior

Ricardo Mendes Tereso

Dissertação para obtenção do Grau de Mestre
em Mestrado Integrado em Arquitetura

Orientador: Prof. Doutor Tiago de
Almada Cardoso Proença de Oliveira

abril de 2022

Conjunto COFTA

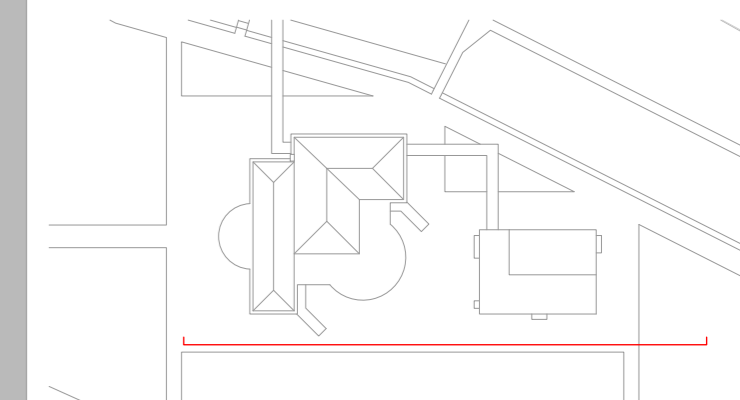
Projeto: Araújo Guimarães

Localização: C1

Descrição: Alçado Norte

Escala: 1/100

Desenho 51/68





COFTA
Requalificação da zona industrial
e da envolvente do rio Alcoa
**a outra história
de Alcobaça**

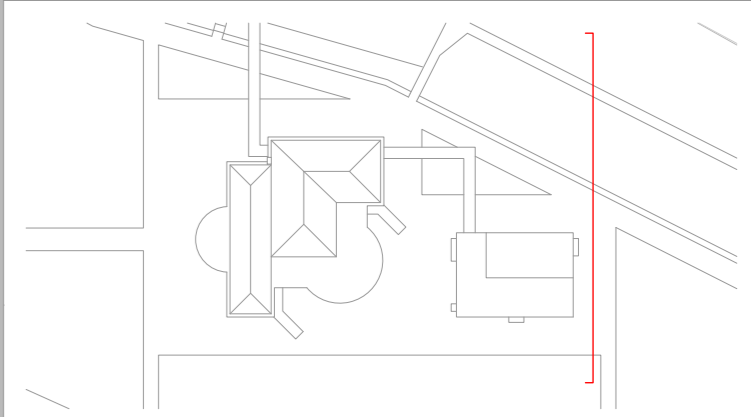
Universidade da Beira Interior
Ricardo Mendes Tereso

Dissertação para obtenção do Grau de Mestre
em Mestrado Integrado em Arquitetura

Orientador: Prof. Doutor Tiago de
Almada Cardoso Proença de Oliveira

abril de 2022

Conjunto COFTA
Projeto: Araújo Guimarães
Localização: C1
Descrição: Alçado Oeste
Escala: 1/100
Desenho 52/68



COFTA

Requalificação da zona industrial
e da envolvente do rio Alcoa

**a outra história
de Alcobça**

Universidade da Beira Interior

Ricardo Mendes Tereso

Dissertação para obtenção do Grau de Mestre
em Mestrado Integrado em Arquitetura

Orientador: Prof. Doutor Tiago de
Almada Cardoso Proença de Oliveira

abril de 2022

Conjunto COFTA

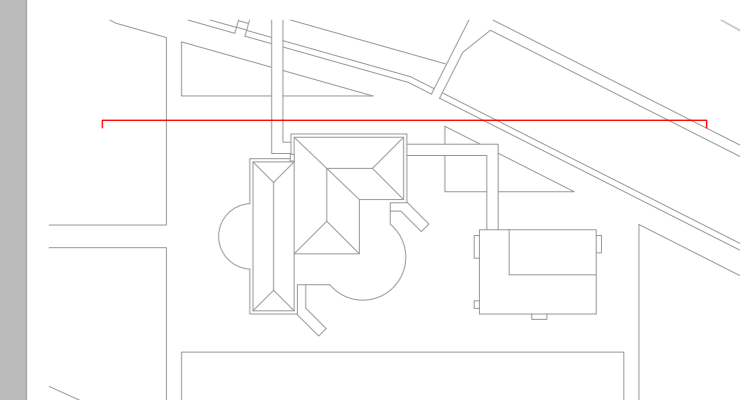
Projeto: Araújo Guimarães

Localização: C1

Descrição: Alçado Sul

Escala: 1/100

Desenho 53/68



COFTA

Requalificação da zona industrial
e da envolvente do rio Alcoa

**a outra história
de Alcobaca**

Universidade da Beira Interior

Ricardo Mendes Tereso

Dissertação para obtenção do Grau de Mestre
em Mestrado Integrado em Arquitetura

Orientador: Prof. Doutor Tiago de
Almada Cardoso Proença de Oliveira

abril de 2022

Conjunto COFTA

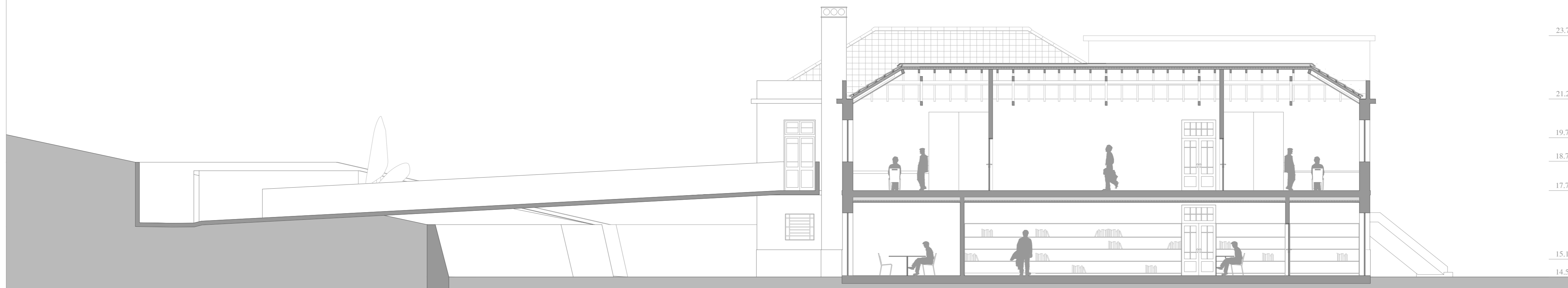
Projeto: Araújo Guimarães

Localização: C1

Descrição: Corte E1

Escala: 1/100

Desenho 54/68



23.72

21.20

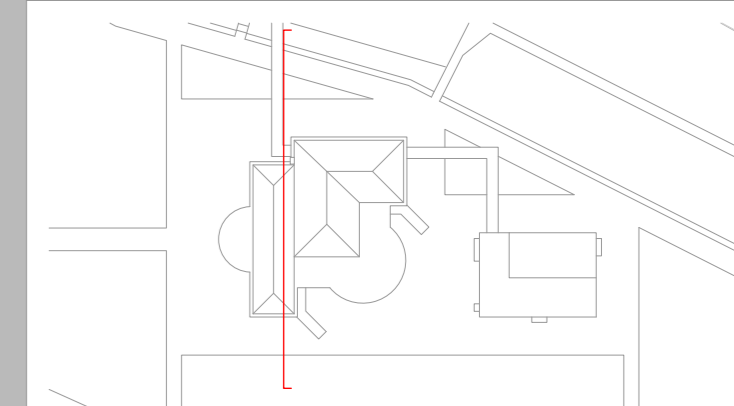
19.70

18.70

17.70

15.18

14.50



COFTA

Requalificação da zona industrial
e da envolvente do rio Alcoa

**a outra história
de Alcobaça**

Universidade da Beira Interior

Ricardo Mendes Tereso

Dissertação para obtenção do Grau de Mestre
em Mestrado Integrado em Arquitetura

Orientador: Prof. Doutor Tiago de
Almada Cardoso Proença de Oliveira

abril de 2022

Conjunto COFTA

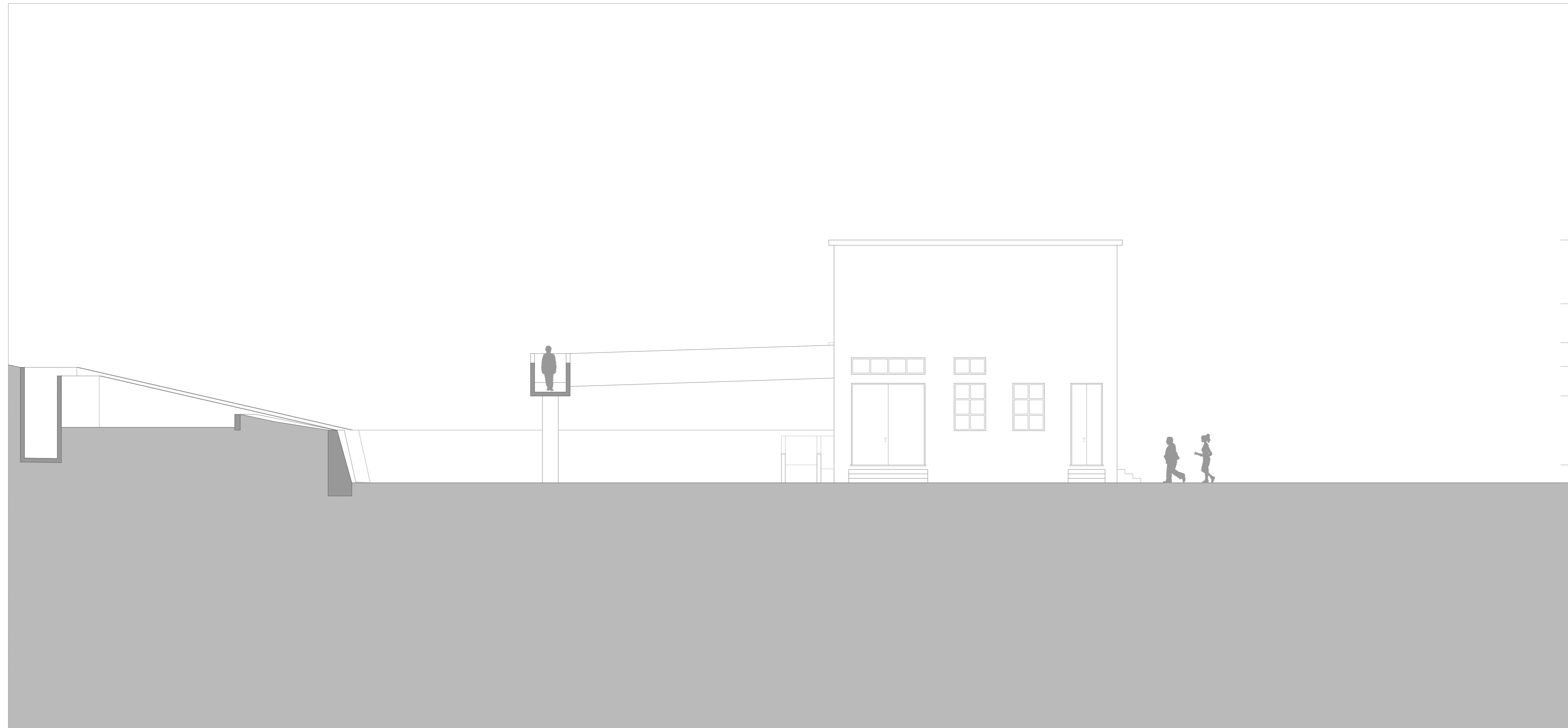
Projeto: Araújo Guimarães

Localização: C1

Descrição: Corte E2

Escala: 1/100

Desenho 55/68



23.72

21.20

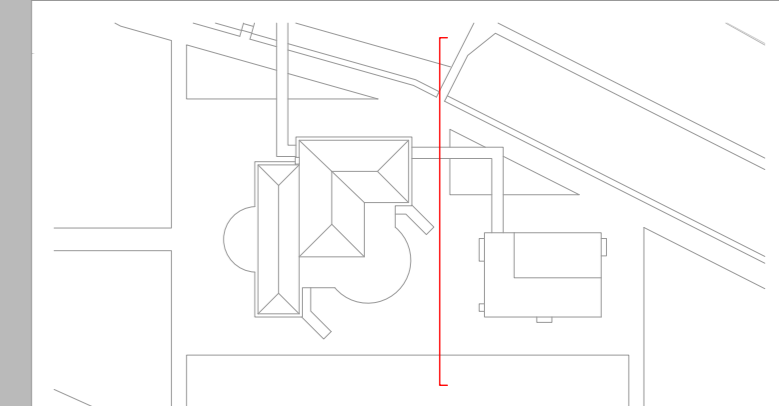
19.70

18.70

17.70

15.18

14.50



COFTA

Requalificação da zona industrial
e da envolvente do rio Alcoa

**a outra história
de Alcobaça**

Universidade da Beira Interior

Ricardo Mendes Tereso

Dissertação para obtenção do Grau de Mestre
em Mestrado Integrado em Arquitetura

Orientador: Prof. Doutor Tiago de
Almada Cardoso Proença de Oliveira

abril de 2022

Conjunto COFTA

Projeto: Araújo Guimarães

Localização: C1

Descrição: Corte N1

Escala: 1/100

Desenho 56/68

23.72

21.20

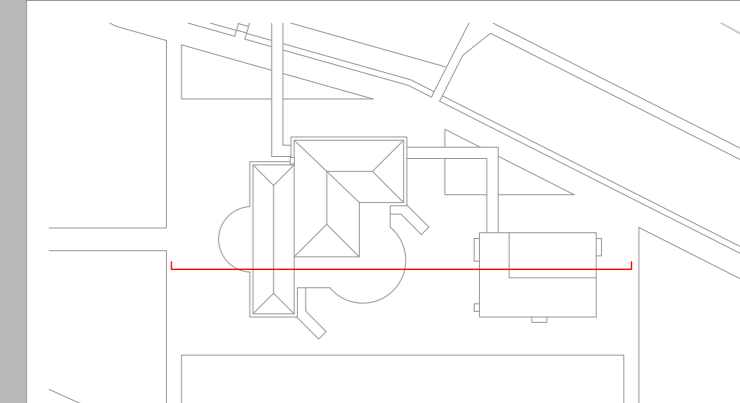
19.70

18.70

17.70

15.18

14.50



COFTA

Requalificação da zona industrial
e da envolvente do rio Alcoa

**a outra história
de Alcobaça**

Universidade da Beira Interior

Ricardo Mendes Tereso

Dissertação para obtenção do Grau de Mestre
em Mestrado Integrado em Arquitetura

Orientador: Prof. Doutor Tiago de
Almada Cardoso Proença de Oliveira

abril de 2022

Conjunto COFTA

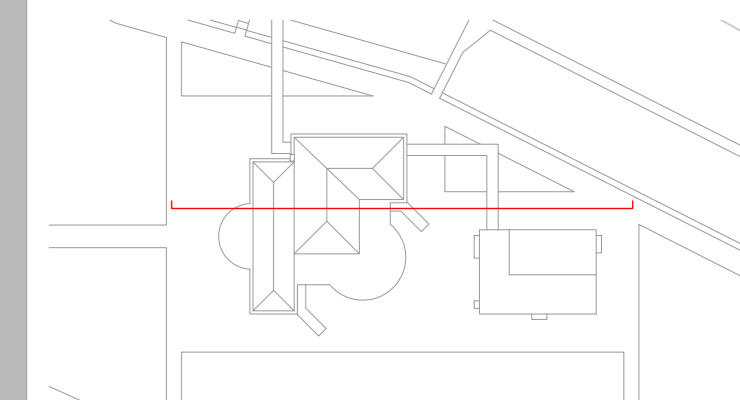
Projeto: Araújo Guimarães

Localização: C1

Descrição: Corte N2

Escala: 1/100

Desenho 57/68





COFTA

Requalificação da zona industrial
e da envolvente do rio Alcoa

**a outra história
de Alcobaça**

Universidade da Beira Interior

Ricardo Mendes Tereso

Dissertação para obtenção do Grau de Mestre
em Mestrado Integrado em Arquitetura

Orientador: Prof. Doutor Tiago de
Almada Cardoso Proença de Oliveira

abril de 2022

Conjunto COFTA

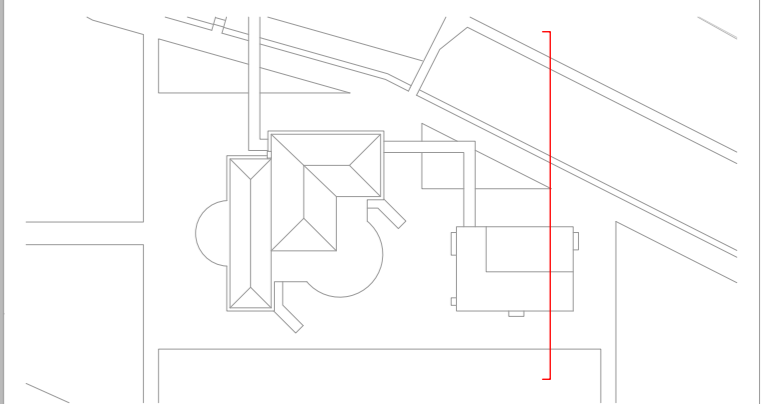
Projeto: Araújo Guimarães

Localização: C1

Descrição: Corte O1

Escala: 1/100

Desenho 58/68





COFTA
Requalificação da zona industrial
e do envolvente do rio Alcoa
**a outra história
de Alcobaça**

Universidade da Beira Interior

Ricardo Mendes Tereso

Dissertação para obtenção do Grau de Mestre
em Mestrado Integrado em Arquitetura

Orientador: Prof. Doutor Tiago de
Almada Cardoso Proença de Oliveira

abril de 2022

Conjunto COFTA

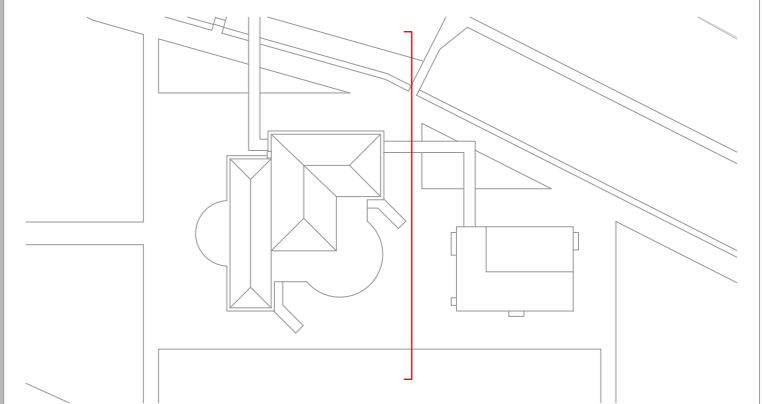
Projeto: Araújo Guimarães

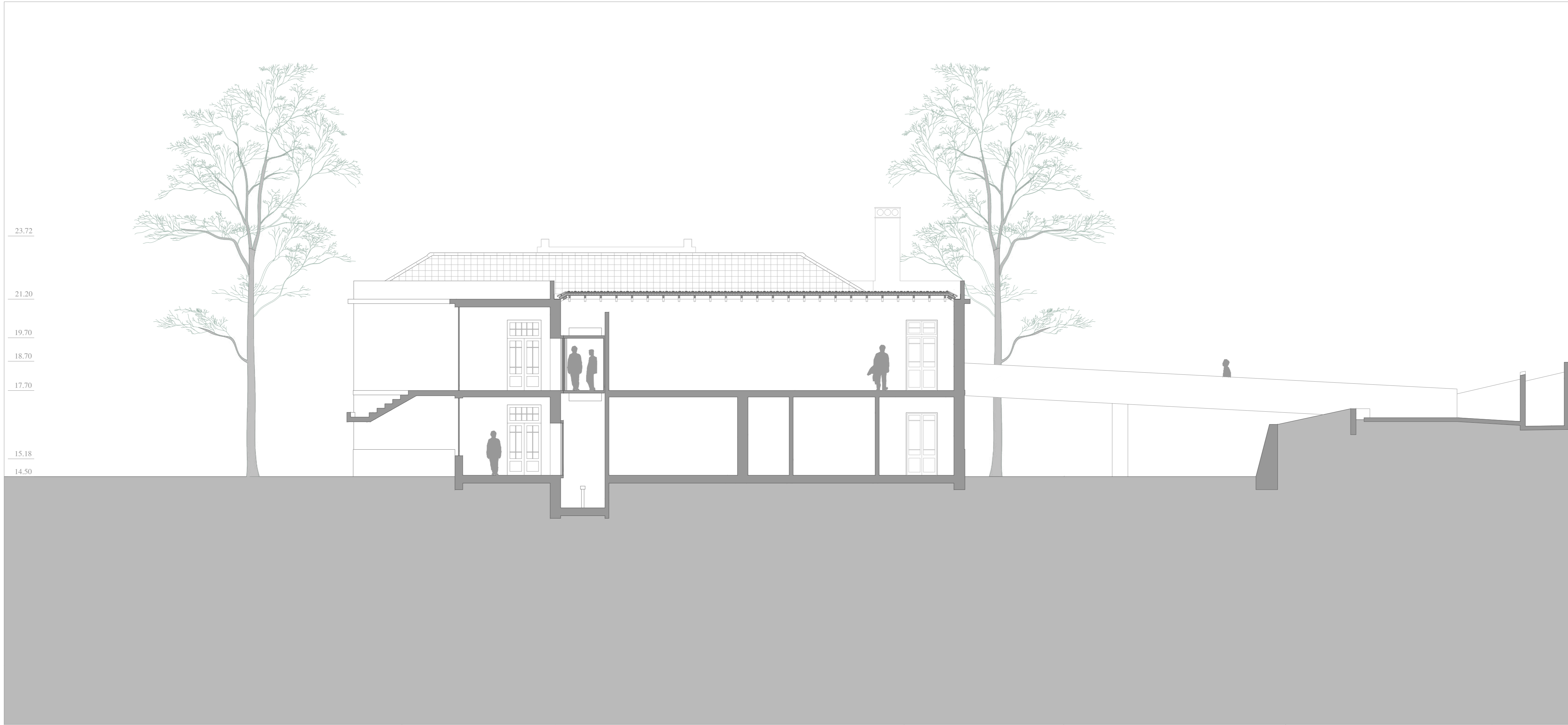
Localização: C1

Descrição: Corte O2

Escala: 1/100

Desenho 59/68





COFTA

Requalificação da zona industrial
e da envolvente do rio Alcoa

**a outra história
de Alcobaça**

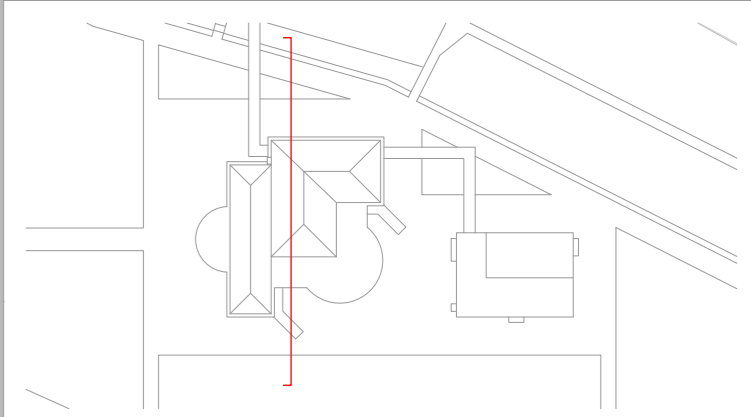
Universidade da Beira Interior
Ricardo Mendes Tereso

Dissertação para obtenção do Grau de Mestre
em Mestrado Integrado em Arquitetura

Orientador: Prof. Doutor Tiago de
Almada Cardoso Proença de Oliveira

abril de 2022

Conjunto COFTA
Projeto: Araújo Guimarães
Localização: C1
Descrição: Corte O3
Escala: 1/100
Desenho 60/68



COFTA

Requalificação da zona industrial
e da envolvente do rio Alcoa

**a outra história
de Alcobaça**

Universidade da Beira Interior

Ricardo Mendes Tereso

Dissertação para obtenção do Grau de Mestre
em Mestrado Integrado em Arquitetura

Orientador: Prof. Doutor Tiago de
Almada Cardoso Proença de Oliveira

abril de 2022

Conjunto COFTA

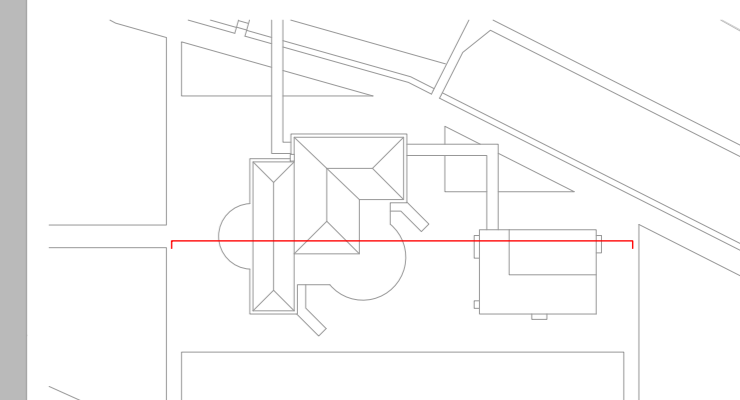
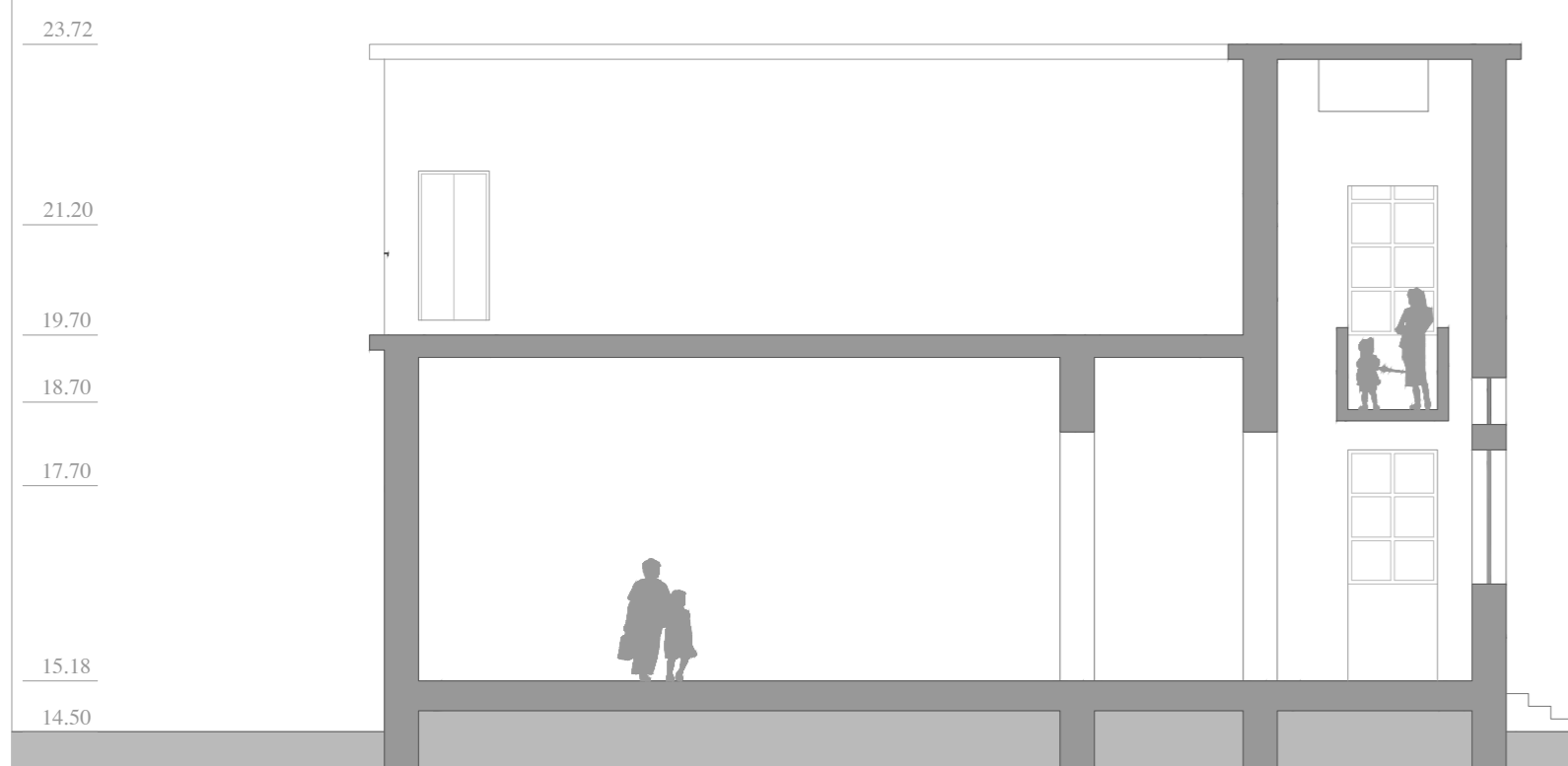
Projeto: Araújo Guimarães

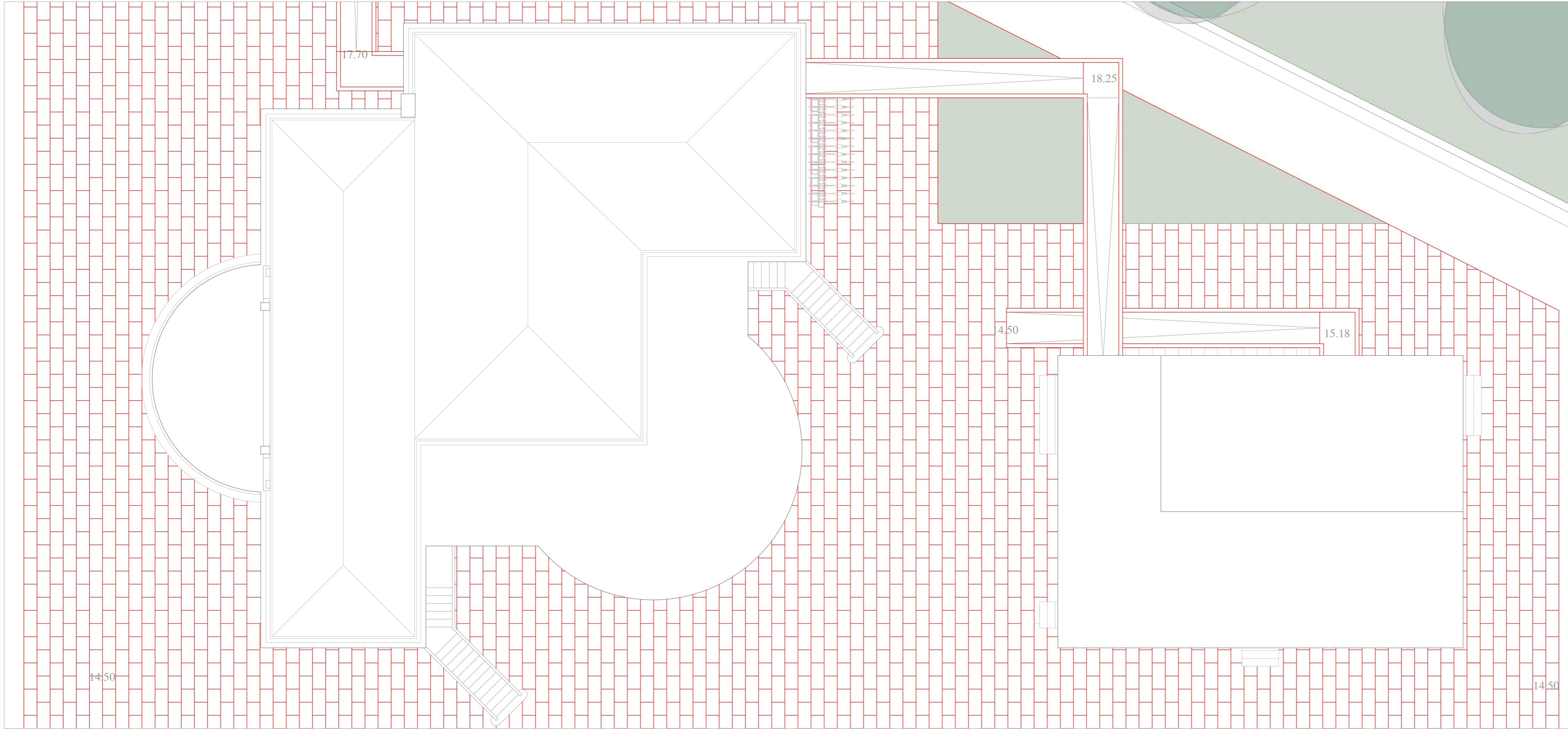
Localização: C1

Descrição: Corte S1

Escala: 1/100

Desenho 61/68





COFTA
Requalificação da zona industrial
e da envolvente do rio Alcoa
**a outra história
de Alcobaça**

Universidade da Beira Interior
Ricardo Mendes Tereso

Dissertação para obtenção do Grau de Mestre
em Mestrado Integrado em Arquitetura

Orientador: Prof. Doutor Tiago de
Almada Cardoso Proença de Oliveira

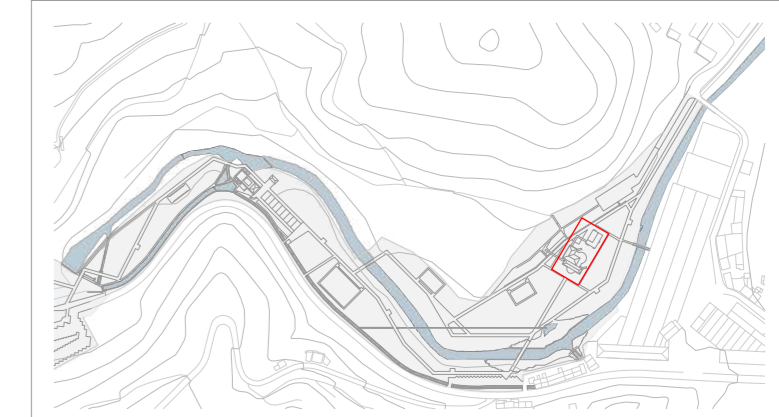
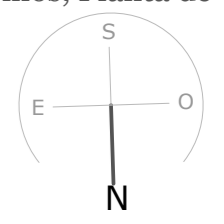
abril de 2022

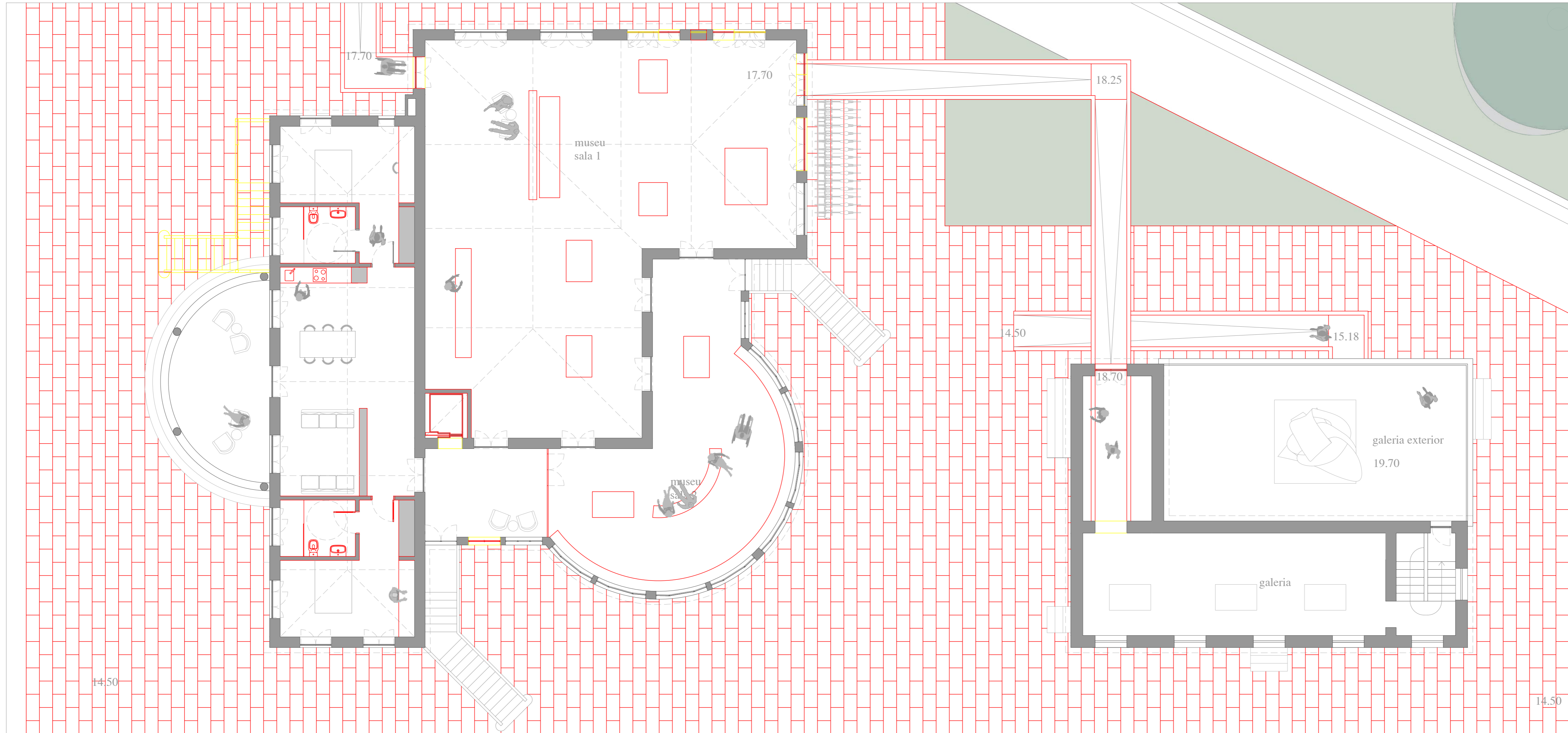
Conjunto COFTA
Projeto: Araujo Guimarães
Localização: C1

Descrição: Amarelos e Vermelhos, Planta de
cobertura

Escala: 1/100

Desenho 62/68





COFTA
 Requalificação da zona industrial
 e da envolvente do rio Alcoa
**a outra história
 de Alcobaça**

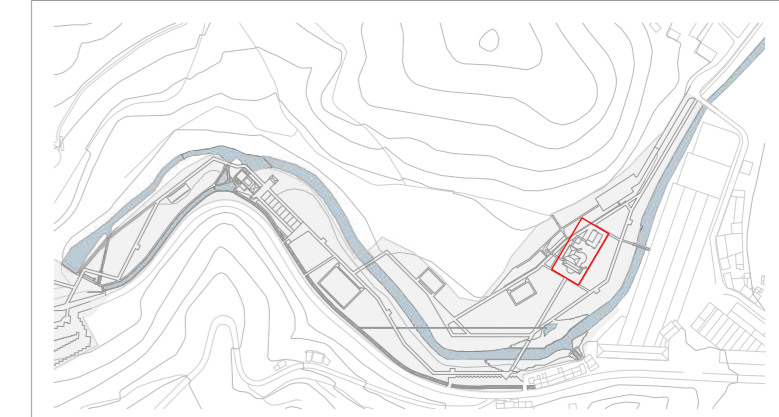
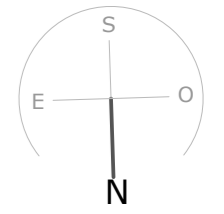
Universidade da Beira Interior
 Ricardo Mendes Tereso

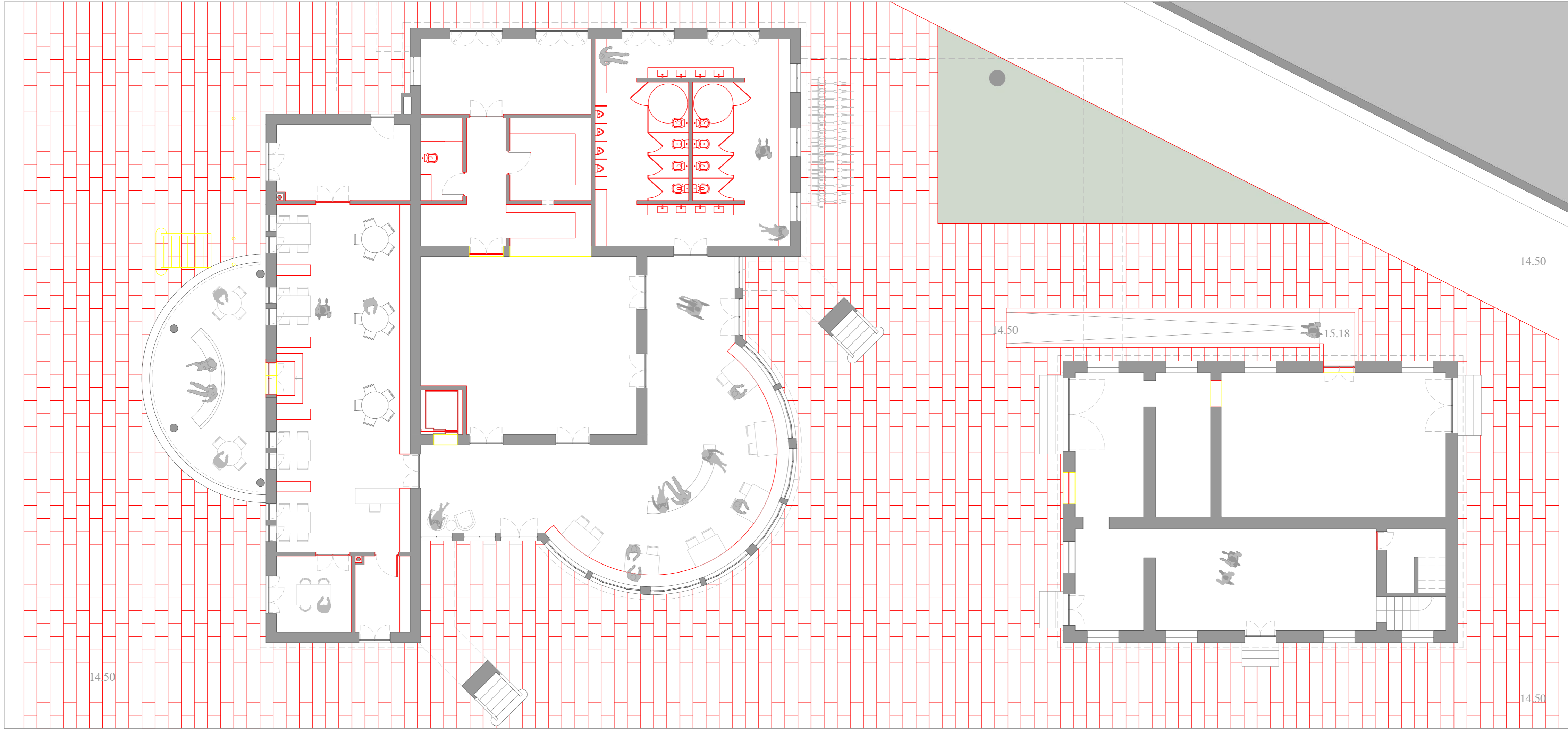
Dissertação para obtenção do Grau de Mestre
 em Mestrado Integrado em Arquitetura

Orientador: Prof. Doutor Tiago de
 Almada Cardoso Proença de Oliveira

abril de 2022

Conjunto COFTA
 Projeto: Araujo Guimarães
 Localização: C1
 Descrição: Amarelos e Vermelhos, Planta P1
 Escala: 1/100
 Desenho 63/68





COFTA
 Requalificação da zona industrial
 e da envolvente do rio Alcoa
**a outra história
 de Alcobaca**

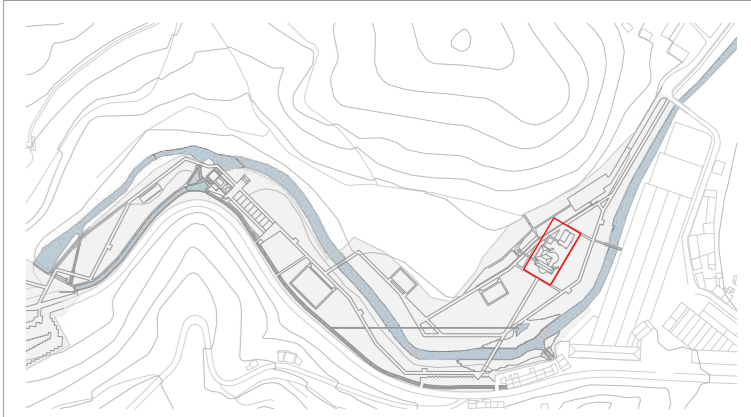
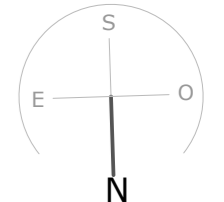
Universidade da Beira Interior
 Ricardo Mendes Tereso

Dissertação para obtenção do Grau de Mestre
 em Mestrado Integrado em Arquitetura

Orientador: Prof. Doutor Tiago de
 Almada Cardoso Proença de Oliveira

abril de 2022

Conjunto COFTA
 Projeto: Araujo Guimarães
 Localização: C1
 Descrição: Amarelos e Vermelhos, Planta
 Po
 Escala: 1/100
 Desenho 64/68



COFTA

Requalificação da zona industrial
e da envolvente do rio Alcoa

**a outra história
de Alcobaça**

Universidade da Beira Interior

Ricardo Mendes Tereso

Dissertação para obtenção do Grau de Mestre
em Mestrado Integrado em Arquitetura

Orientador: Prof. Doutor Tiago de
Almada Cardoso Proença de Oliveira

abril de 2022

Conjunto COFTA

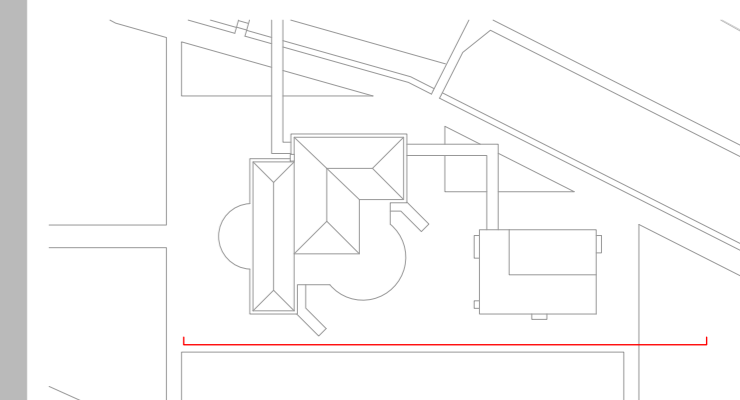
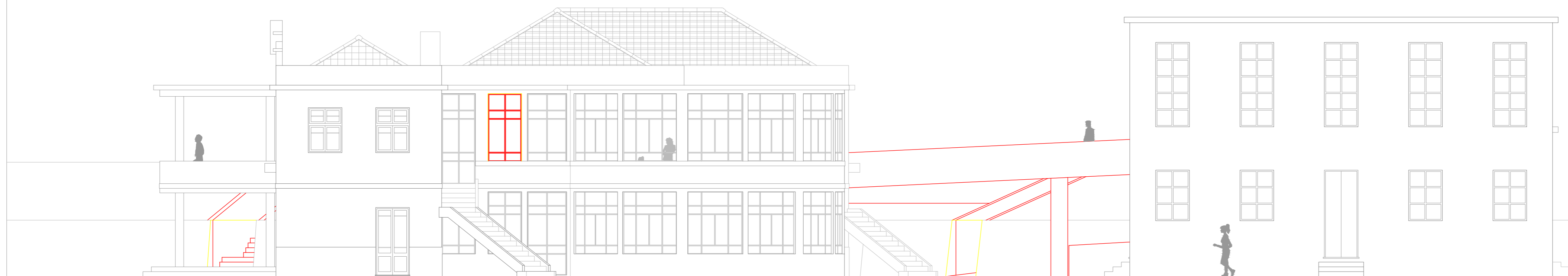
Projeto: Araújo Guimarães

Localização: C1

Descrição: Amarelos e Vermelhos, Alçado
Norte

Escala: 1/100

Desenho 65/68



COFTA

Requalificação da zona industrial
e da envolvente do rio Alcoa

**a outra história
de Alcobaça**

Universidade da Beira Interior

Ricardo Mendes Tereso

Dissertação para obtenção do Grau de Mestre
em Mestrado Integrado em Arquitetura

Orientador: Prof. Doutor Tiago de
Almada Cardoso Proença de Oliveira

abril de 2022

Conjunto COFTA

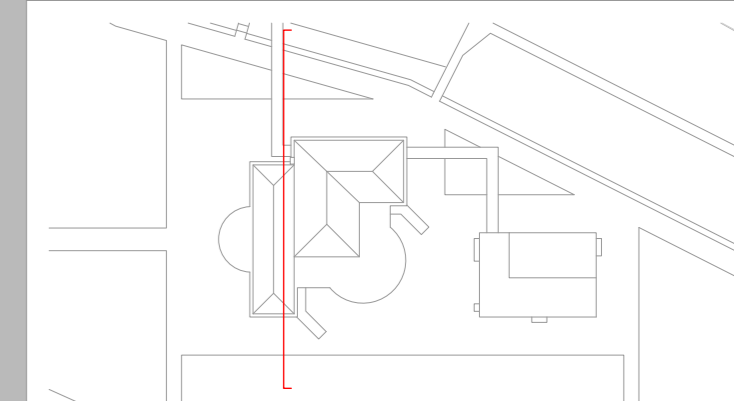
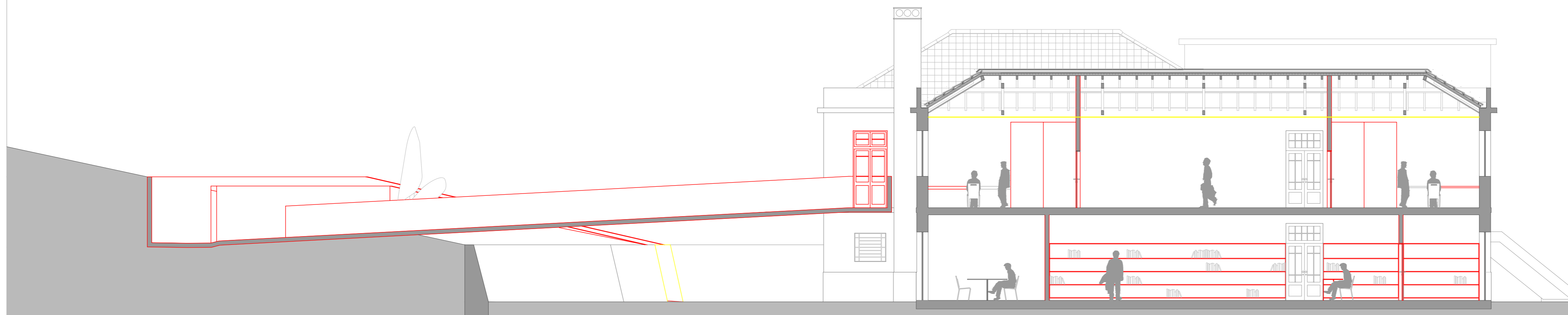
Projeto: Araújo Guimarães

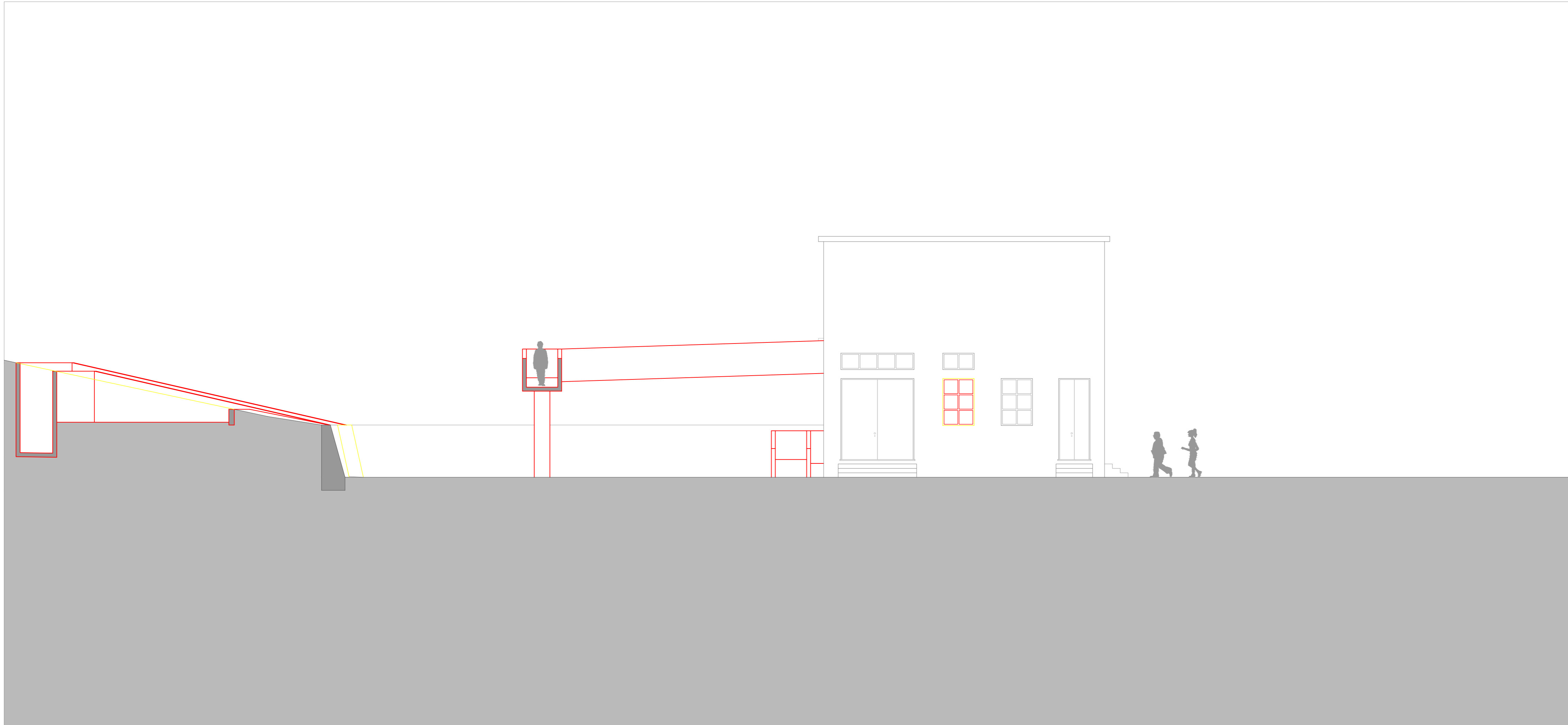
Localização: C1

Descrição: Amarelos e Vermelhos, Corte E1

Escala: 1/100

Desenho 66/68





COFTA
Requalificação da zona industrial
e da envolvente do rio Alcoa
**a outra história
de Alcobaça**

Universidade da Beira Interior

Ricardo Mendes Tereso

Dissertação para obtenção do Grau de Mestre
em Mestrado Integrado em Arquitetura

Orientador: Prof. Doutor Tiago de
Almada Cardoso Proença de Oliveira

abril de 2022

Conjunto COFTA

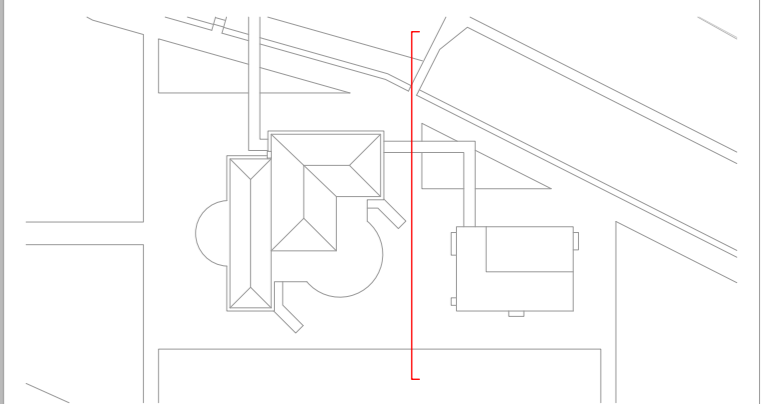
Projeto: Araújo Guimarães

Localização: C1

Descrição: Amarelos e Vermelhos, Corte E2

Escala: 1/100

Desenho 67/68



COFTA

Requalificação da zona industrial
e da envolvente do rio Alcoa

**a outra história
de Alcobaça**

Universidade da Beira Interior

Ricardo Mendes Tereso

Dissertação para obtenção do Grau de Mestre
em Mestrado Integrado em Arquitetura

Orientador: Prof. Doutor Tiago de
Almada Cardoso Proença de Oliveira

abril de 2022

Conjunto COFTA

Projeto: Araújo Guimarães

Localização: C1

Descrição: Amarelos e Vermelhos, Corte N1

Escala: 1/100

Desenho 68/68

