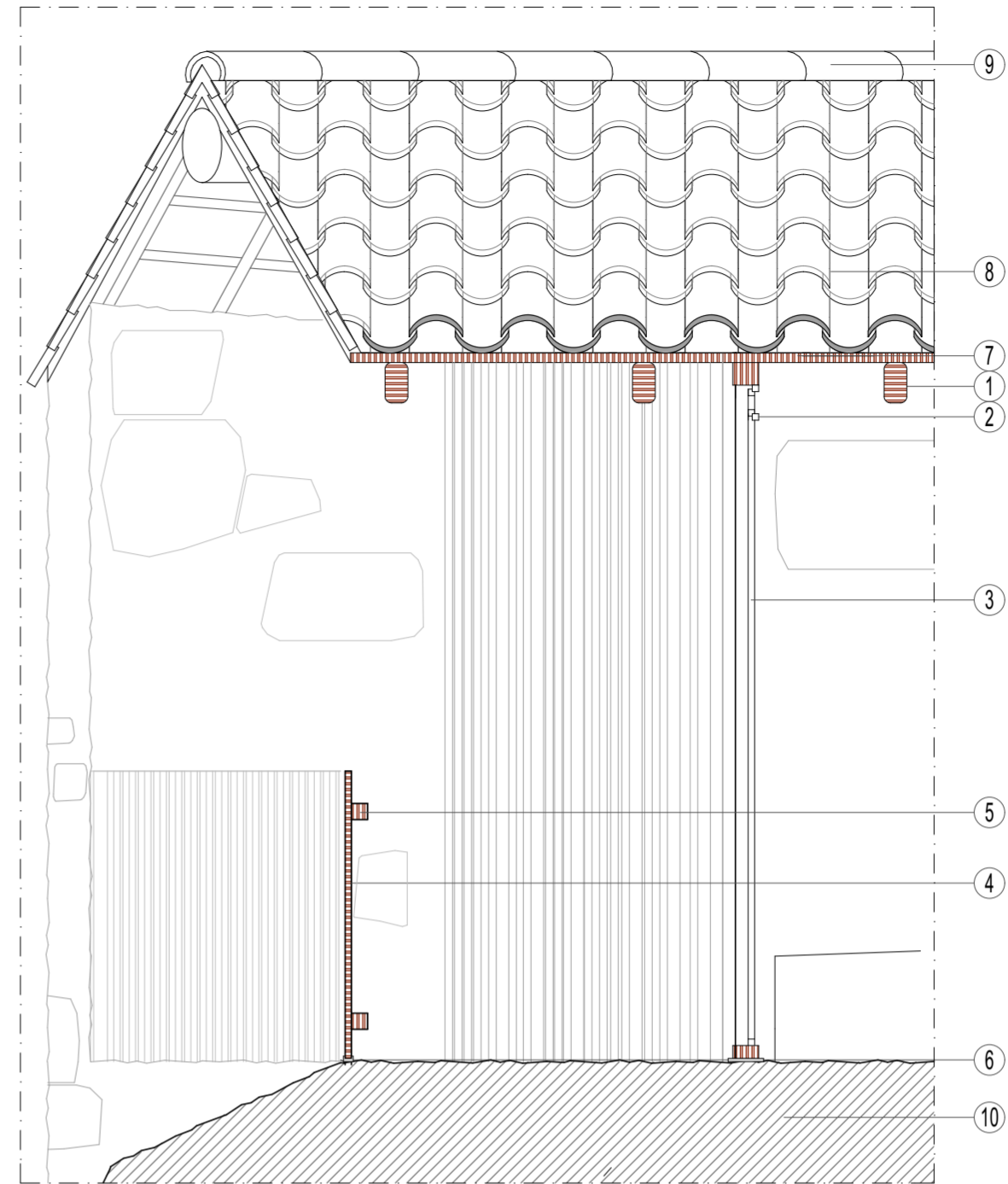


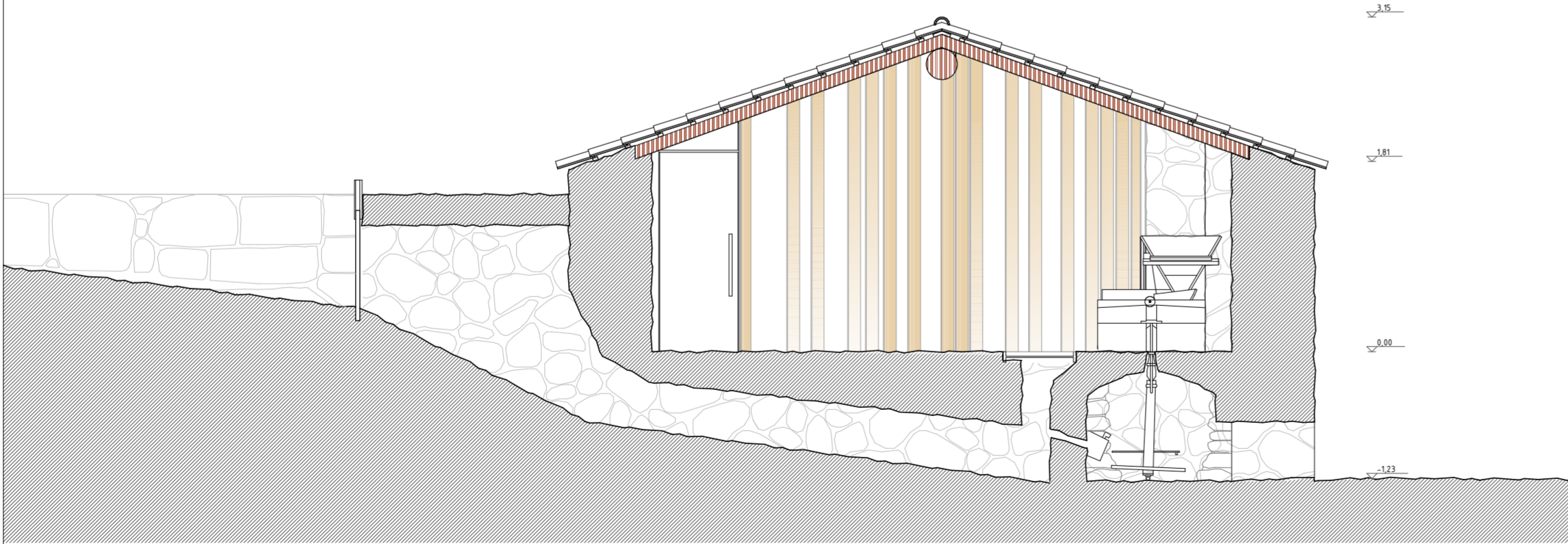
CORTE AA



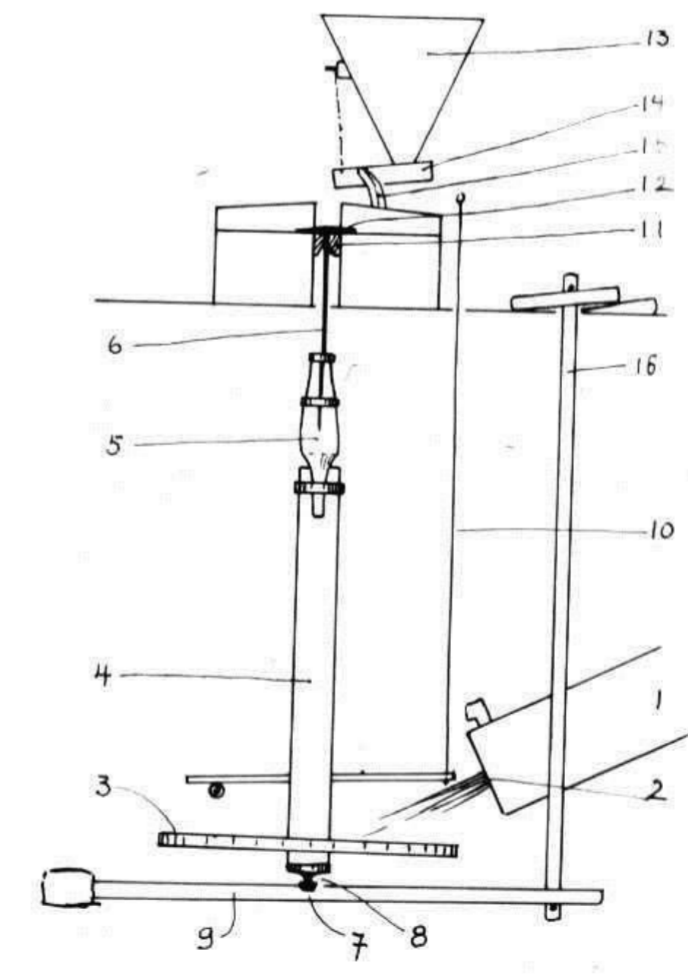
PORMENOR ESCALA 1/20

LEGENDA/NOTAS

- 1 - Barrote de Madeira
- 2 - Caixilharia Metálica lacada a vermelho
- 3 - Vidro Duplo Incolor
- 4 - Guarda de Madeira à cor natural
- 5 - Guarda de Madeira pintada a Vermelho
- 6 - Perfil de Ligamento Metálico
- 7 - Ripa de Madeira
- 8 - Cobertura em Telha Lusa
- 9 - Cumieira em Telha Lusa
- 10 - Pavimento em Pedra - Granito



CORTE BB



Legenda:

- 1 Cubo
- 2 Seteira
- 3 Rodízio
- 4 Pela
- 5 Lobete
- 6 Veio
- 7 Rela
- 8 Aguilhão
- 9 Urreiro
- 10 Pejadouro
- 11 Bucha
- 12 Segurelha
- 13 Moega
- 14 Quelha
- 15 Chamadouro
- 16 Aliviadouro



COTAS E MEDIDAS EM METROS
MEDIDAS SUJEITAS A RETIFICAÇÃO EM OBRA

Designação
Moinho - Museu Cortes/Pormenores
Escala
1/50 Folha
4.4

- Granito (Vista)
- Granito (Corte)
- Terreno (corte)
- Ripado de Madeira
- Ripado de madeira (corte)

