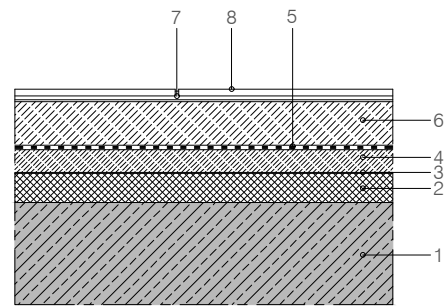
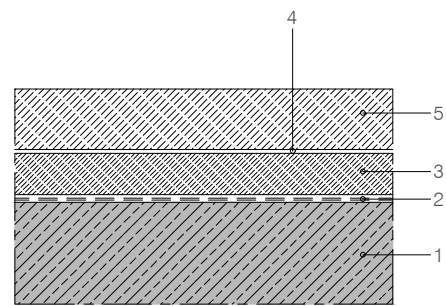


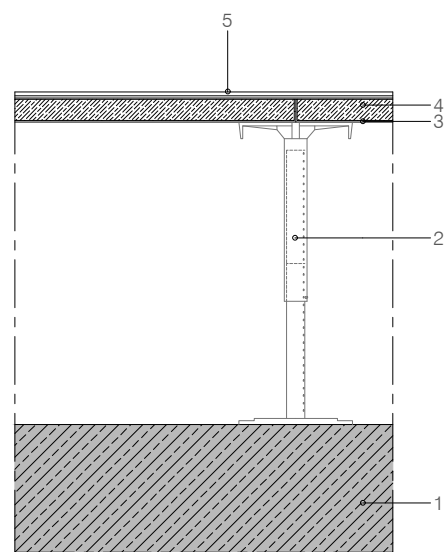
- 1_ Betão armado 3_ Proteção com tela de polietileno 5_ Impermeabilização 7_ Ladrilhos
 2_ Isolamento térmico 4_ Betonilha de cimento 6_ Argamassa de juntas



- 1_ Betão armado 3_ Proteção com tela polietileno 5_ Impermeabilização 7_ Camada de argamassa
 2_ Isolamento térmico 4_ Camada de forma 6_ Betonilha de cimento 8_ Ladrilhos



- 1_ Betão armado 3_ Camada forma 5_ Betonilha de cimento
 2_ Impermeabilização 4_ Proteção com tela polietileno



- 1_ Laje de piso 3_ Chapa galvanizada 5_ Vinílico
 2_ Montante metálico 4_ Multicamadas de fibras de eucalipto

Conteúdo
 Laje de piso, ralo de pavimento em camada fina

Conteúdo
 Laje de piso, pavimentos com impermeabilização para zonas húmidas com uma utilização intensiva

Conteúdo
 Laje de piso, pavimentos com utilização intensiva.

Conteúdo
 Piso técnico sobre laje de betão armado.

UBI	Universidade da Beira Interior Mestrado Integrado em Arquitetura	
	Centro de Investigação e Formação do Queijo, Beira Interior	
	Projeto de Arquitetura para um Equipamento em Seia	
20-06-2018	Detalhes Construtivos Pavimentos	Folha nº
Escala: 1/10	Estudante: António Fonseca nº 31325	50