

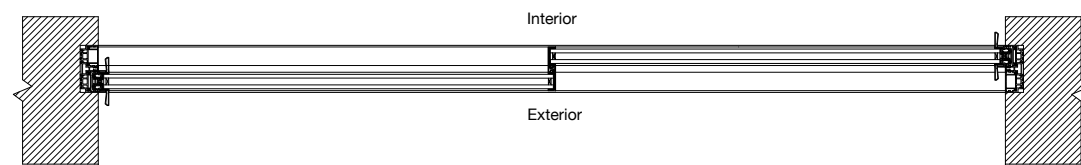
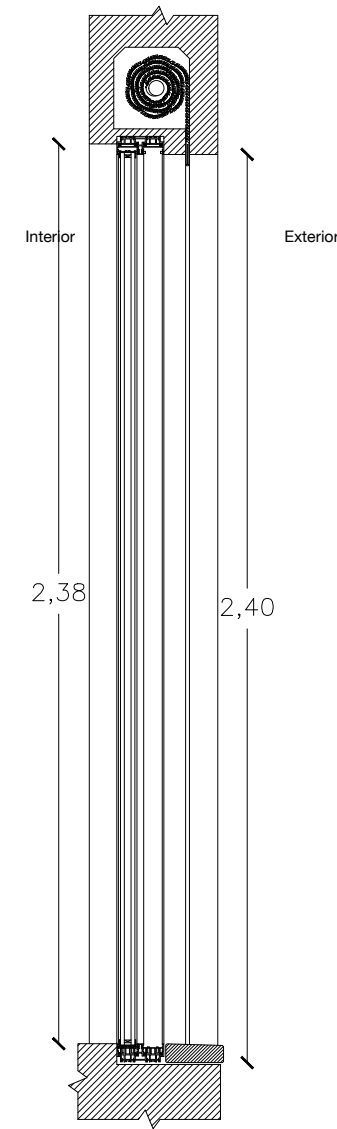
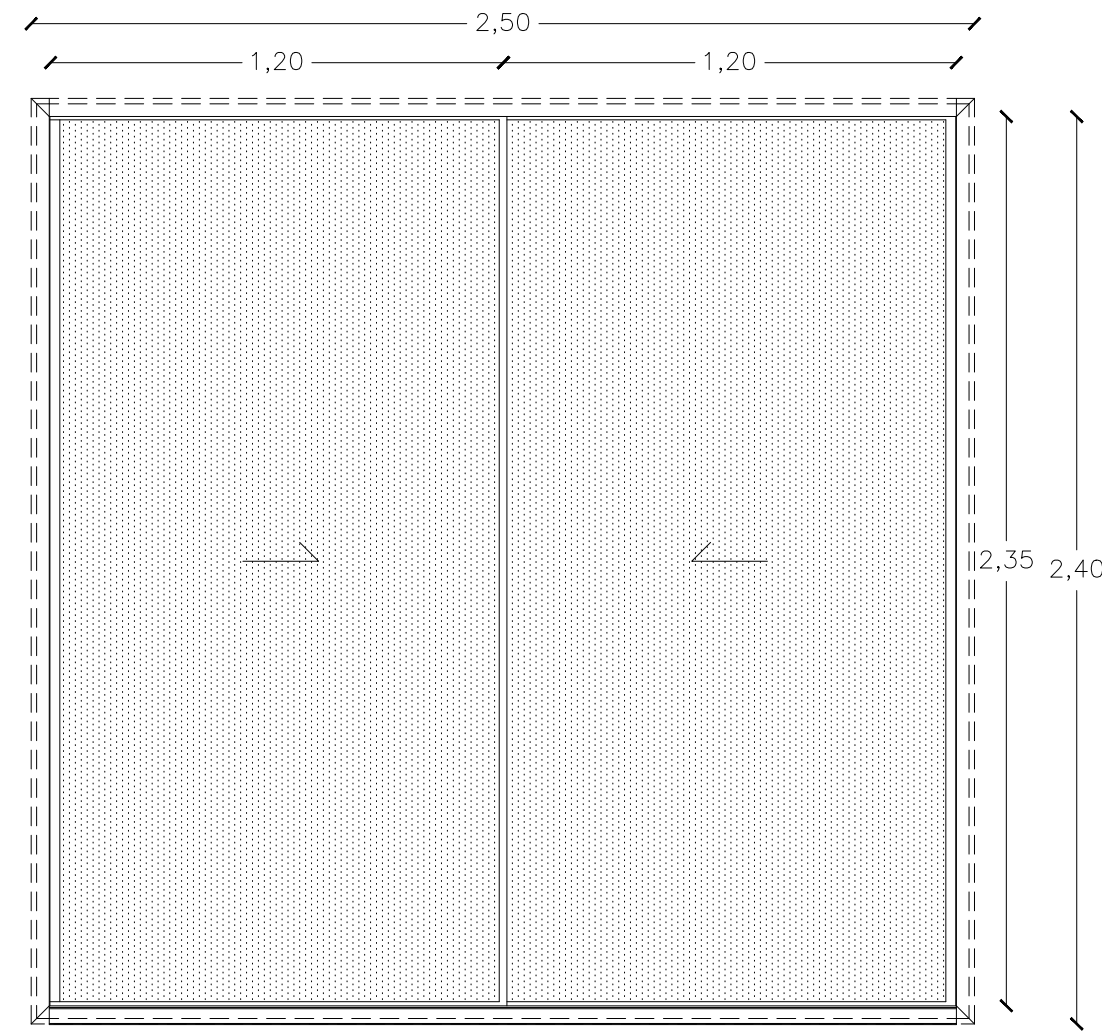
designação - ve4 - vão exterior quatro - porta (1x)

localização - habitação - sala

funcionamento - duas folhas de correr em dois rails de embutir

descrição

- caixilharia em alumínio tipo "panoramah AH138"
- folhas em vidro duplo
- ombreiras em reboco estanhado e pintado de branco, juntas em silicone
- padieira em contraplacado de madeira (MDF) lacado em branco sem brilho
- soleira pré-fabricada em betão



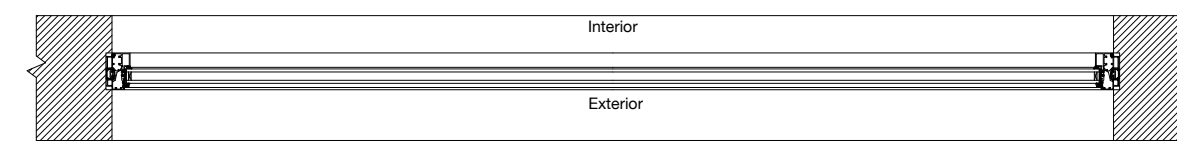
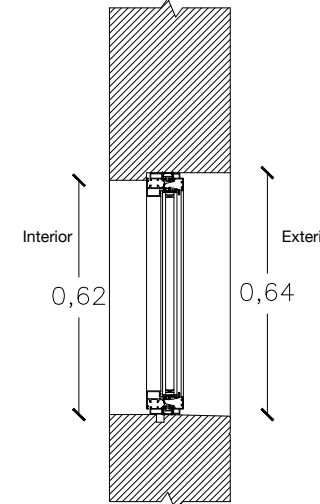
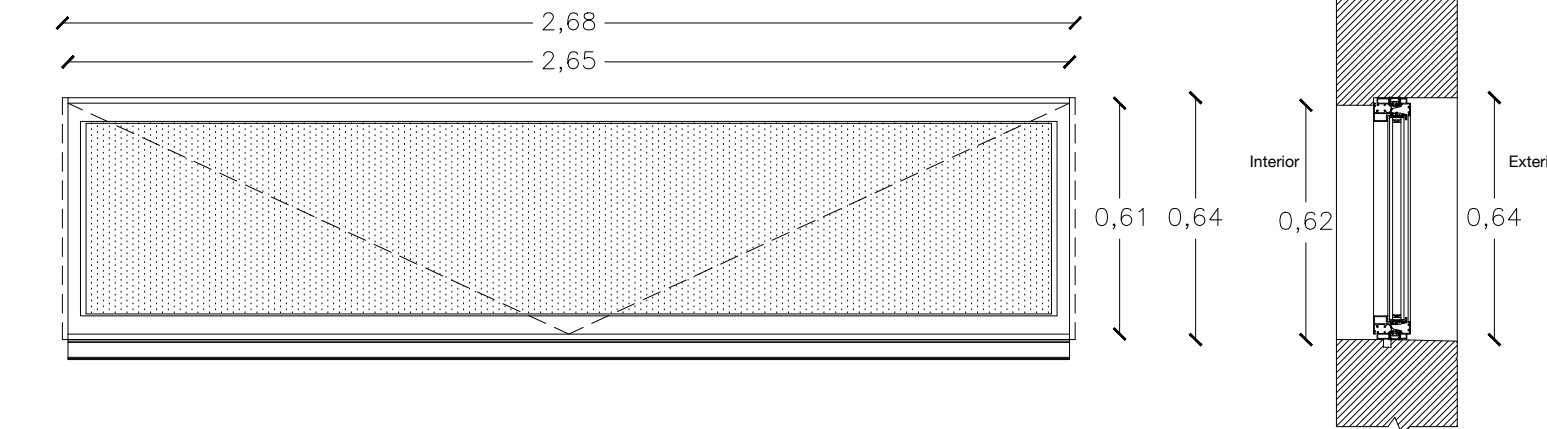
designação - ve5 - vão exterior cinco - porta (1x)

localização - habitação - cozinha

funcionamento - duas folhas de correr em dois rails

descrição

- caixilharia em alumínio tipo "panoramah AH138"
- folhas em vidro duplo
- ombreiras em mármore estremez, juntas em silicone
- padieira em mármore estremez
- soleira pré-fabricada em betão



designação - ve6 - vão exterior seis - porta (1x)

localização - habitação - garagem

funcionamento - uma folha basculante

descrição

- caixilharia em alumínio tipo "panoramah AH138"
- folha em vidro duplo
- ombreiras em reboco estanhado e pintado de branco, juntas em silicone
- padieira em contraplacado de madeira (MDF) lacado em branco sem brilho
- petitoril em mármore estremez

Artur Emanuel Ribeiro Macedo - n° 28354

Habitação em Silvares, Lousada

Mapa de vãos exteriores

Notas:
Cotas em metros - todas as cotas são de acabado.
Em caso de incoerência entre desenhos, a escala mais ampliada é a que vigora.

Universidade da Beira Interior 2019/2020

21 de setembro de 2020

Projeto de execução

Escala do desenho 1/20

PE 09