

ANEXOS

Propostas de Projecto Alternativas

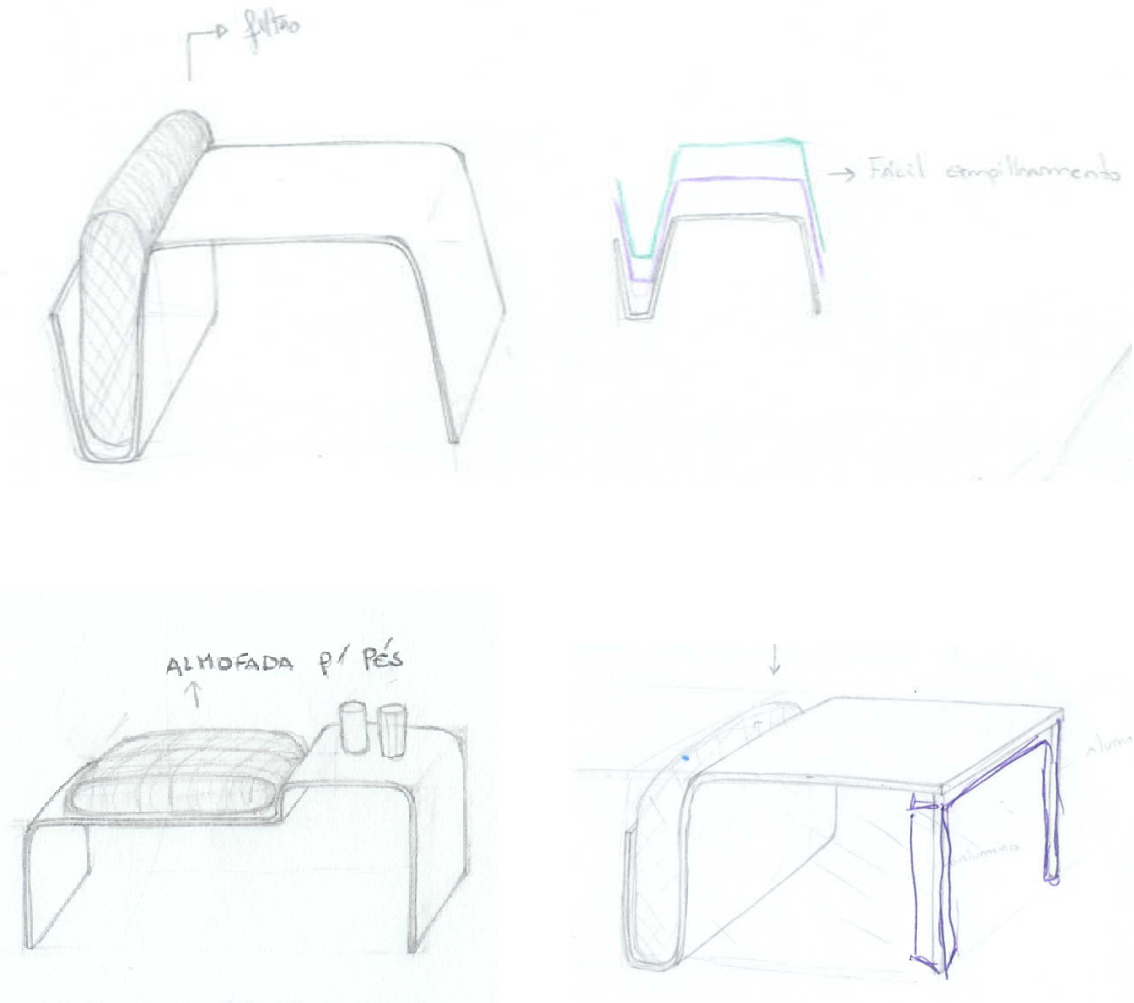
Conceito 1

Mesa com espaço próprio para colocar os pés (pois existe o hábito de colocar os pés em cima deste tipo de mesas, mesmo não sendo projectadas para essa funcionalidade).

Características:

- Conceito e objecto inovador
- Mono-peça e mono-material
- Objecto empilhável (questões de transporte)

Esboços:

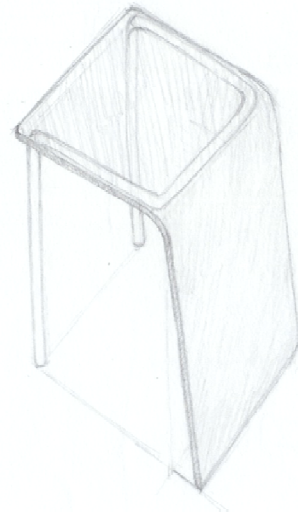
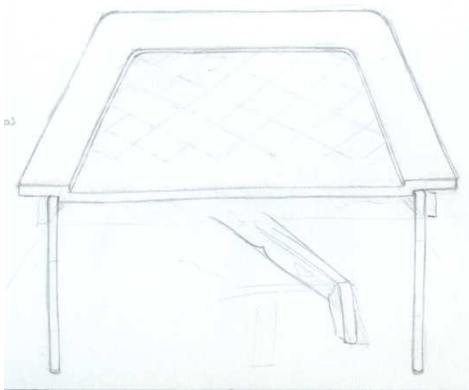


Conceito 2

Mesa "crescente" modular (uma mesa que permite aumentar o seu tamanho).

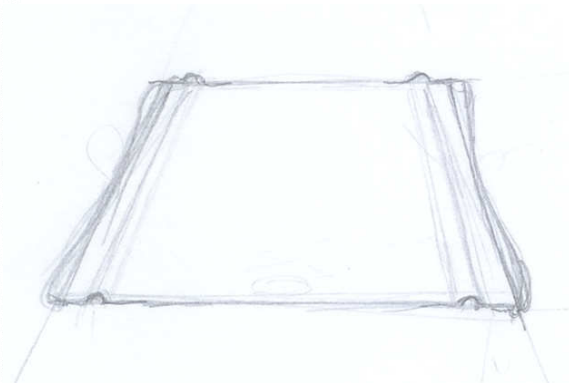
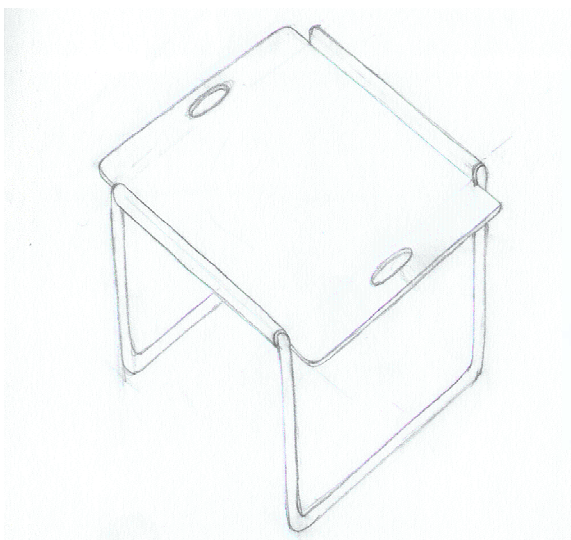
Características:

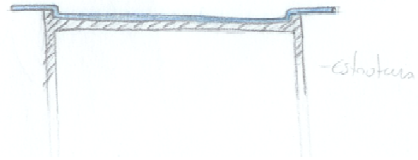
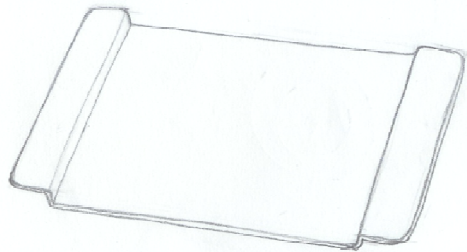
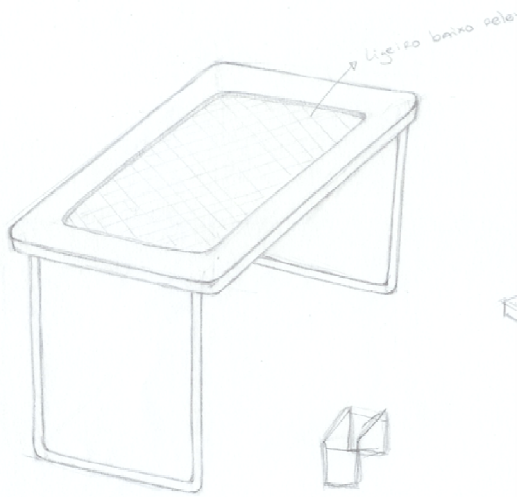
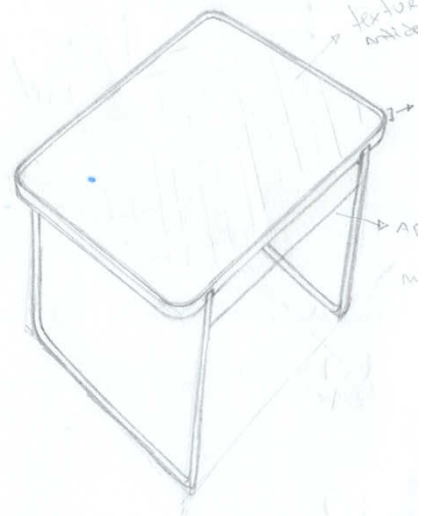
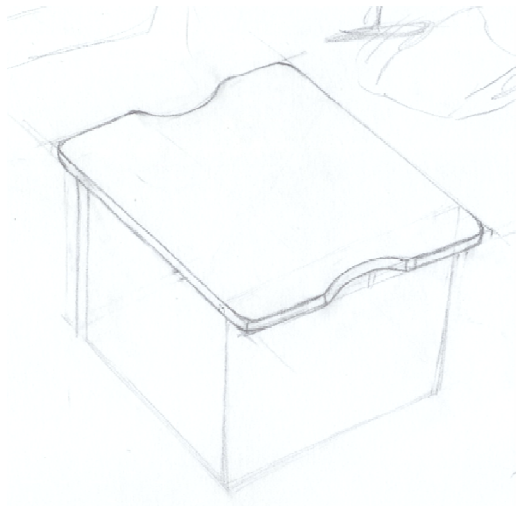
- Peça modular, que acrescentando outro módulo, ficaria uma mesa maior
- Mono-material ou dois materiais diferentes (máximo)



Conceito Seleccionado

O conceito seleccionado e apresentado no capítulo III consiste numa Mesa-Tabuleiro. Seguidamente serão expostos alguns dos esboços alternativos desenvolvidos.





Outros Esboços

