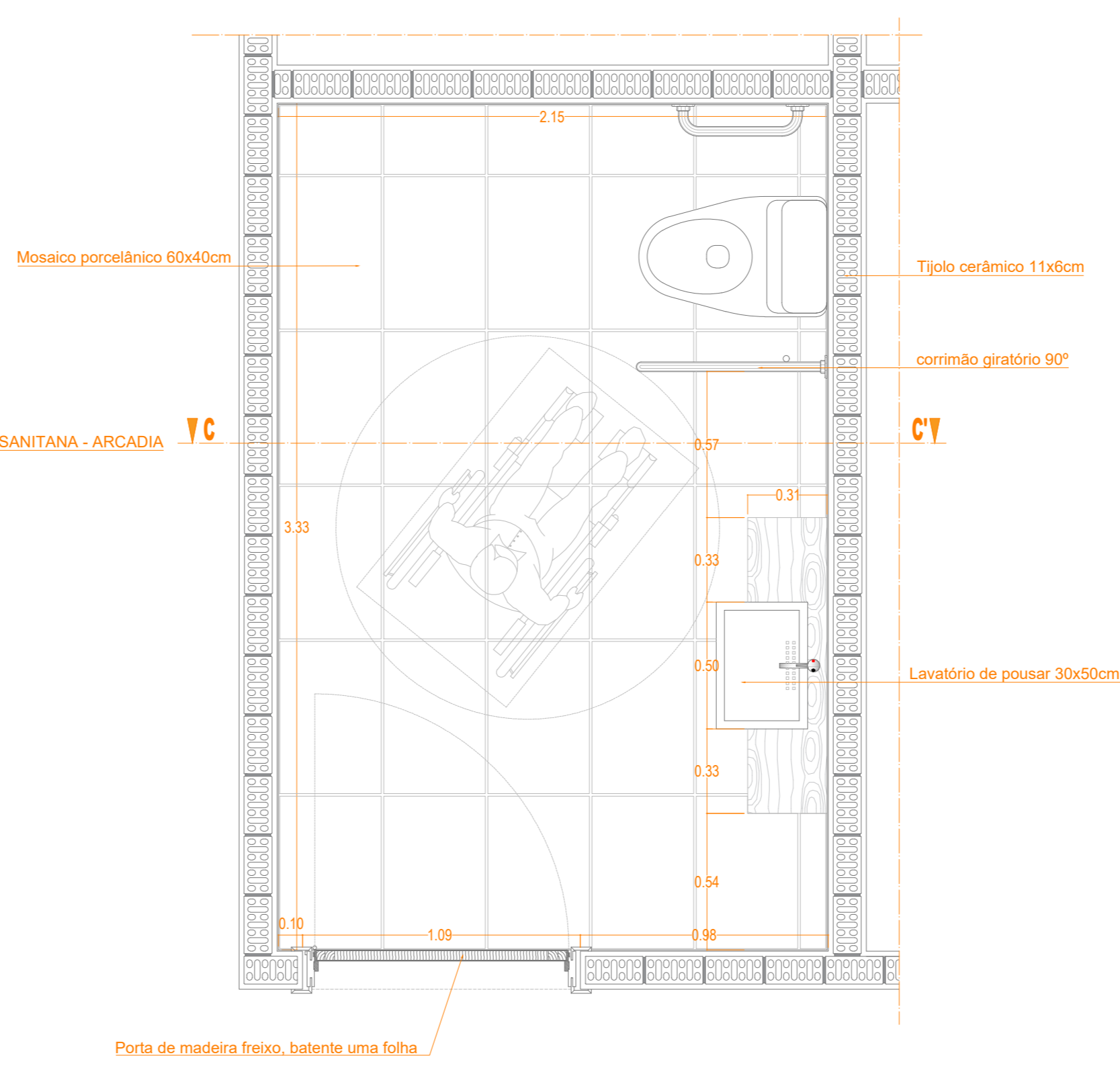
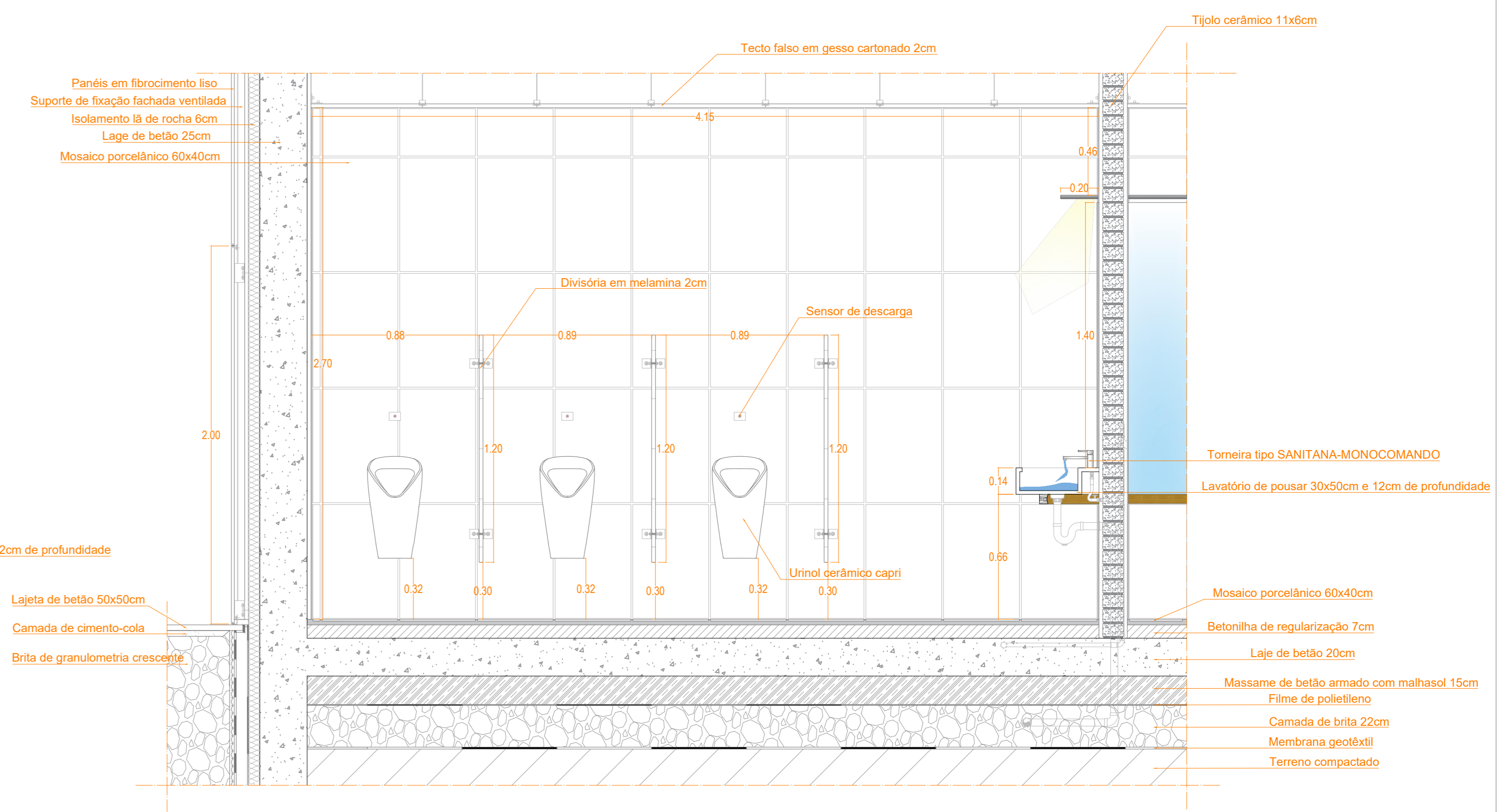


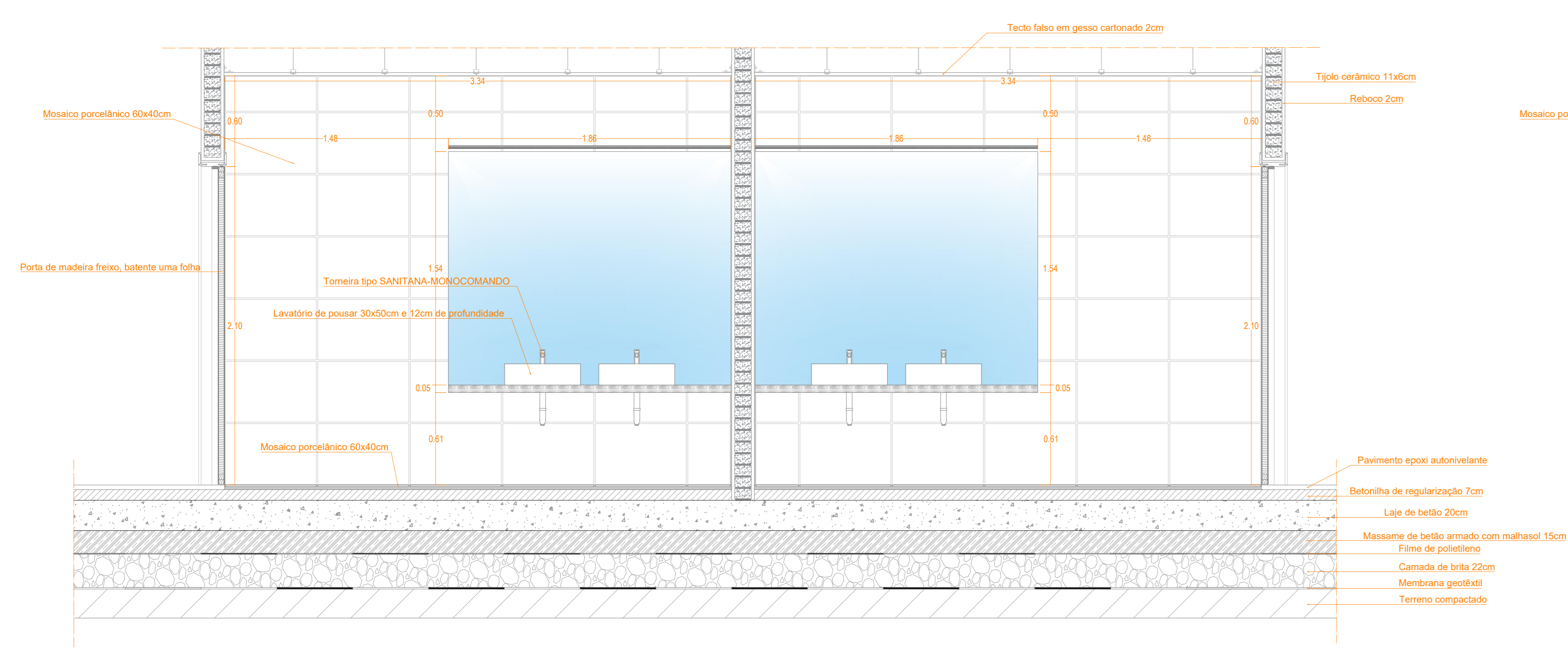
PLANTA - WC
DETALHE
ESC.: 1 / 20



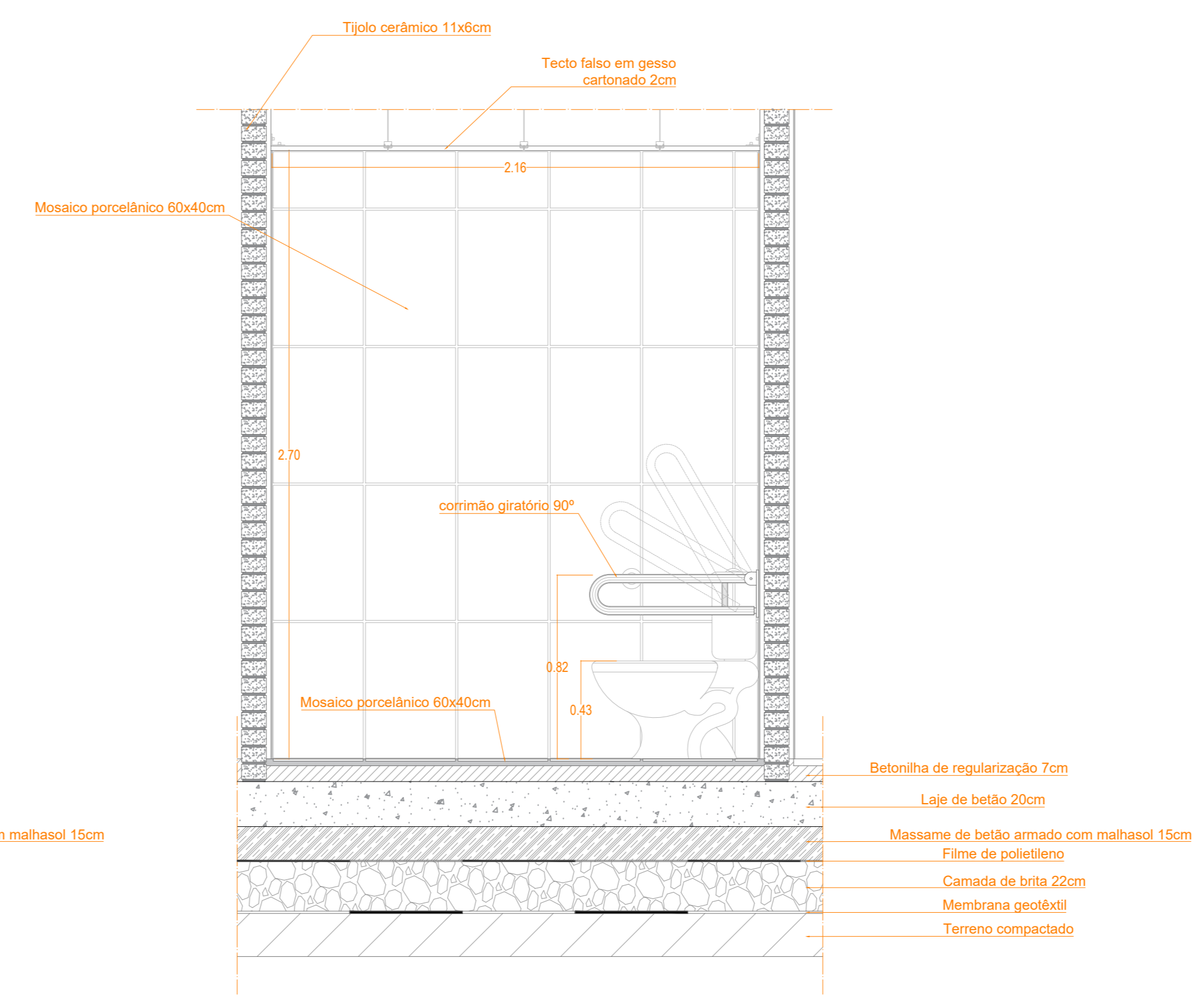
PLANTA - WC DEFICIENTE
DETALHE
ESC.: 1 / 20



CORTE - B - B'
DETALHE
ESC.: 1 / 20

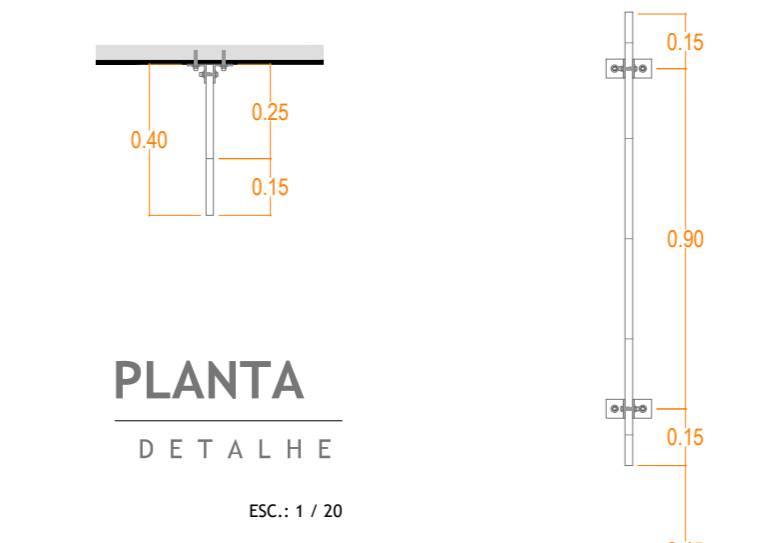


CORTE - A - A'
DETALHE
ESC.: 1 / 20

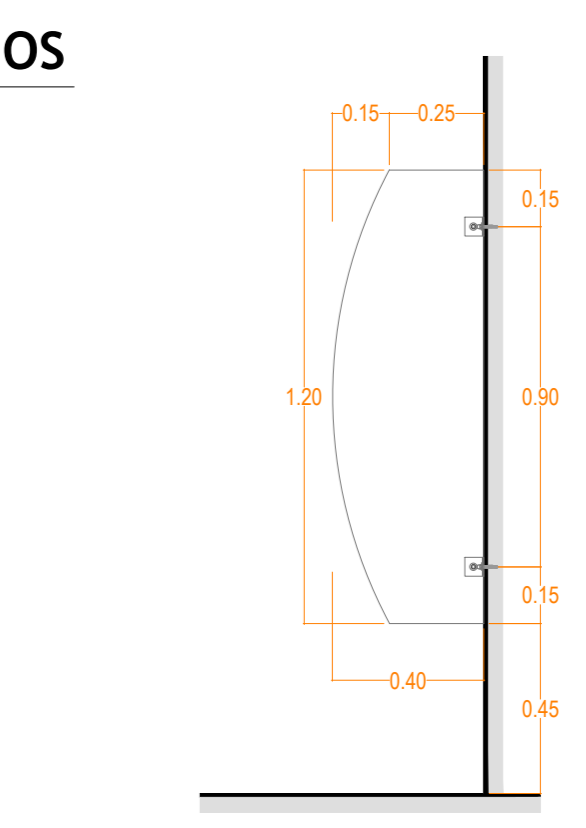


CORTE - C - C'
DETALHE
ESC.: 1 / 20

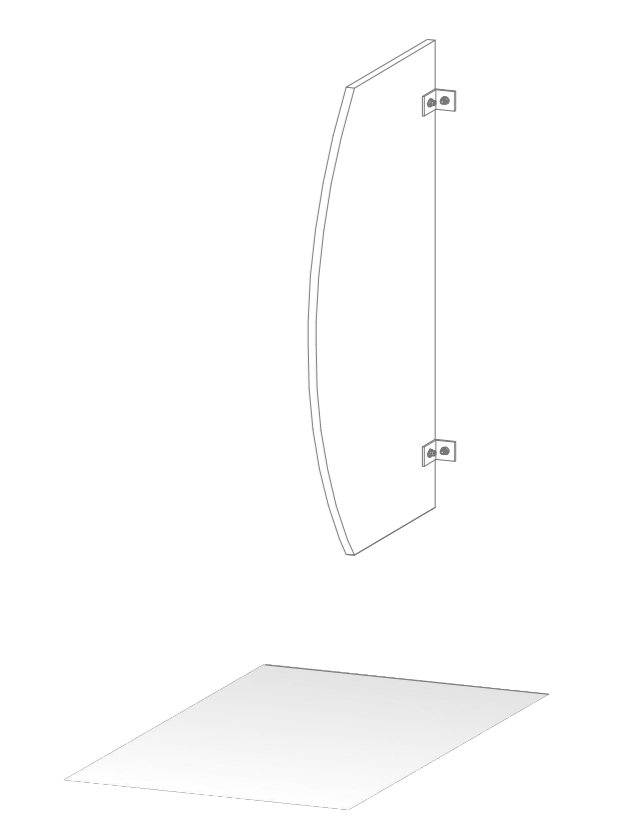
DETALHE - DIVISÃO DE URINÁRIOS
DETALHE



ALÇADO - FRONTAL
DETALHE
ESC.: 1 / 20



ALÇADO - LATERAL
DETALHE
ESC.: 1 / 20



ISOMETRIA
DETALHE
ESC.: 1 / 20