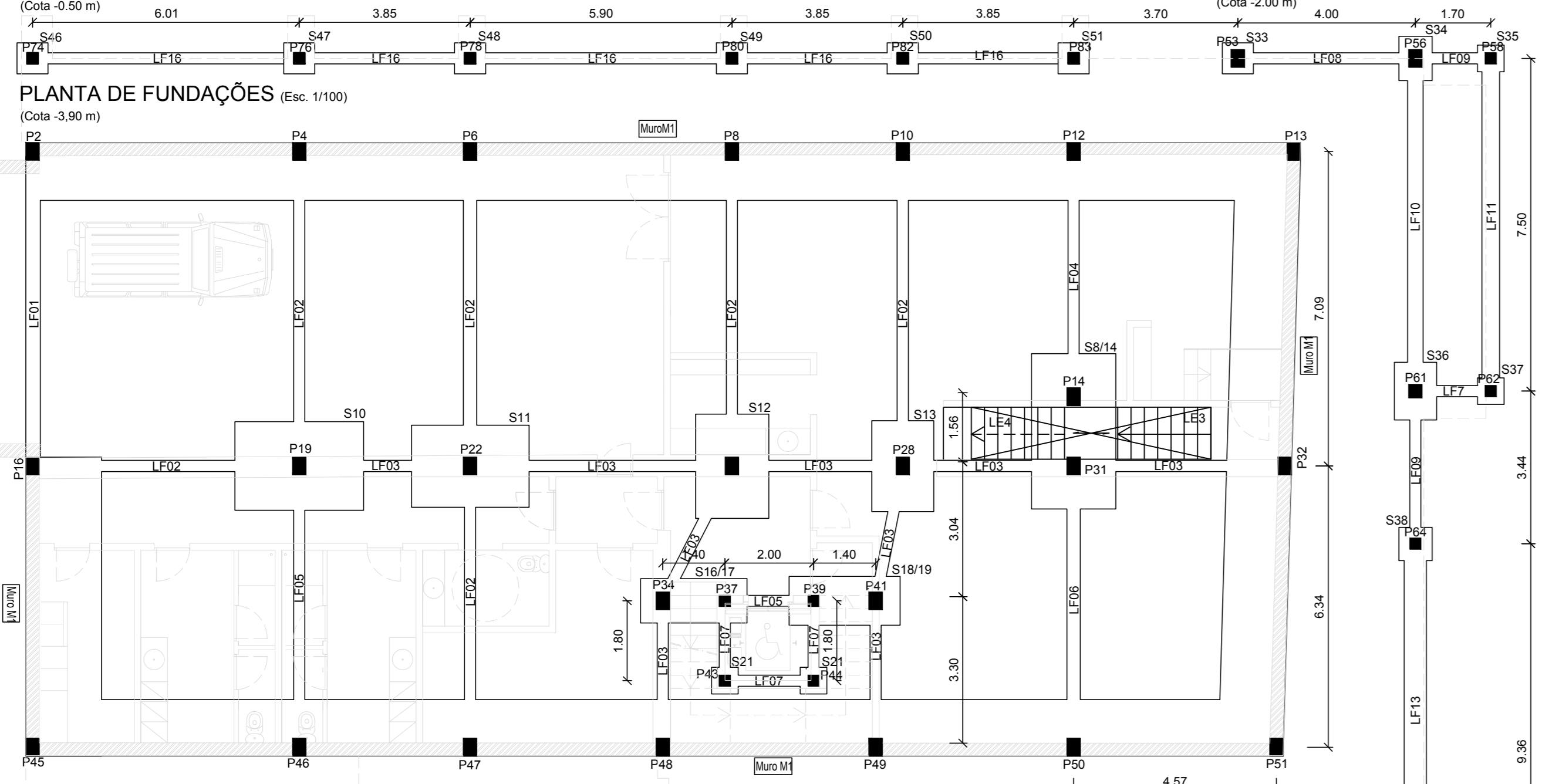
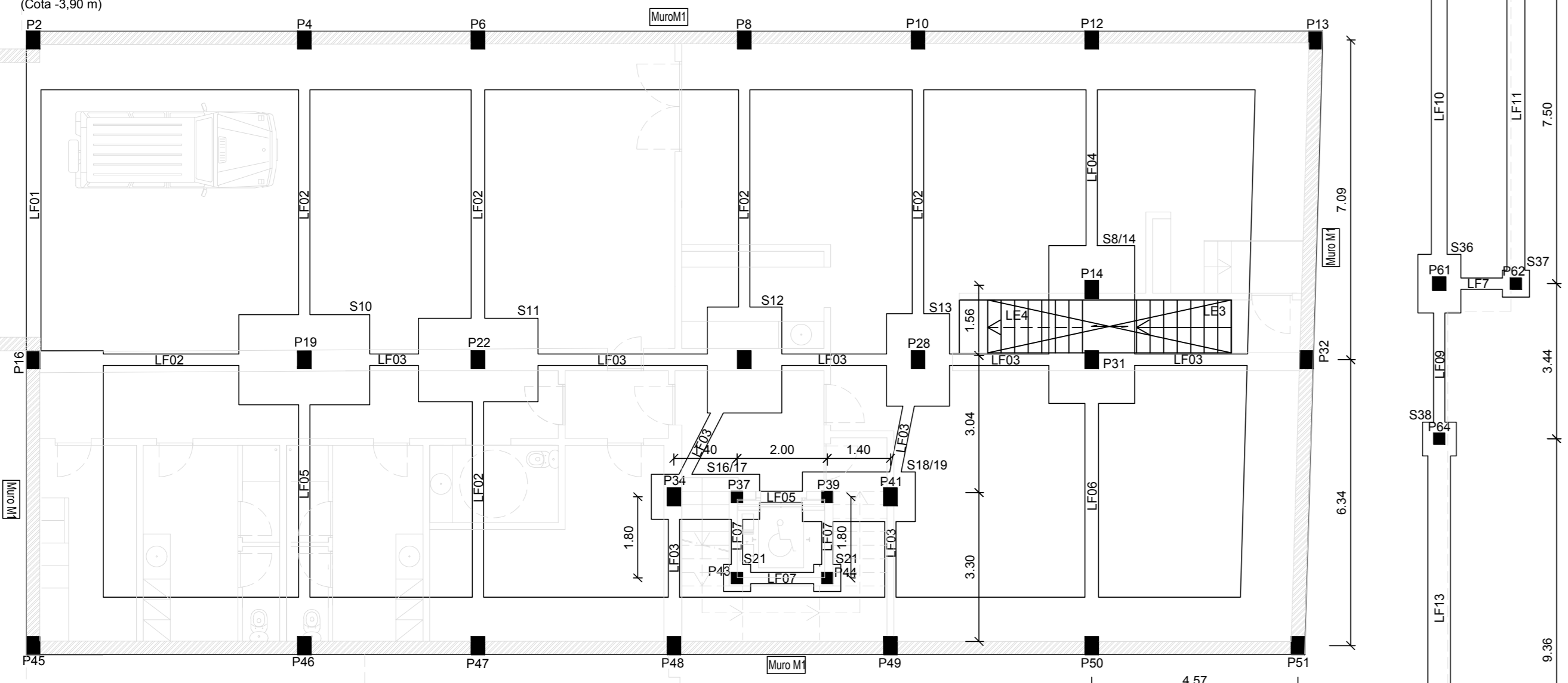


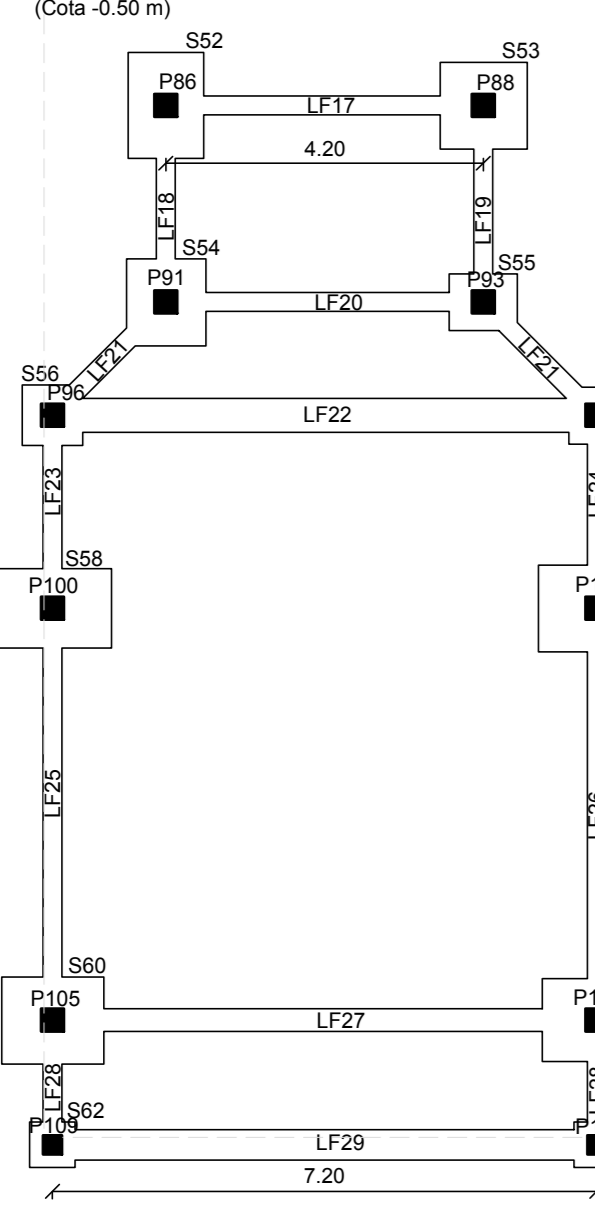
PLANTA DE FUNDAÇÕES (Esc. 1/100)
(Cota 0.50 m)



PLANTA DE FUNDAÇÕES (Esc. 1/100)
(Cota -3.90 m)



PLANTA DE FUNDAÇÕES (Esc. 1/100)
(Cota 0.30 m)



MURO M1 (Muro de Cave) (Esc. 1/50)

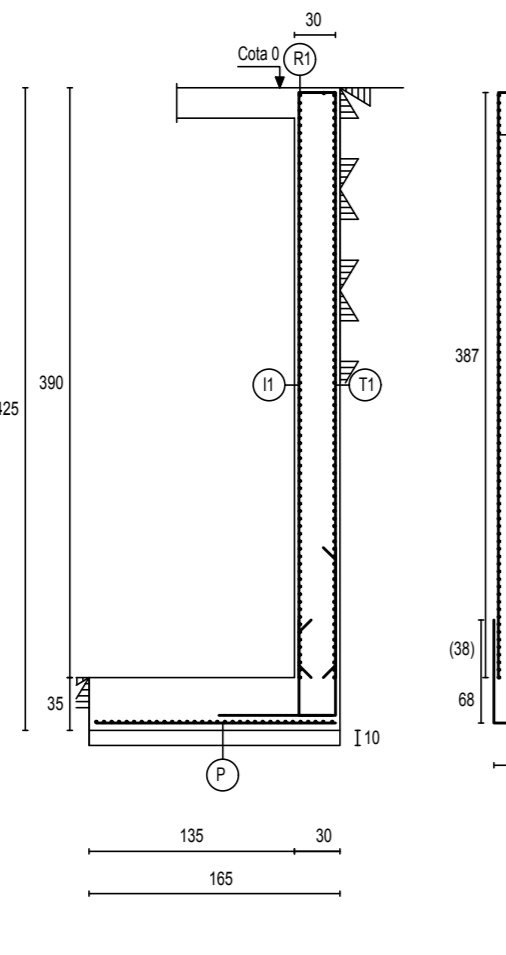


Table with 2 columns: LONG. (Horizontal) and TRANS. (Vertical). Rows list reinforcement bars (e.g., #10, #12, #14) and their quantities.

MURO M2 (Muro de Contenção) (Esc. 1/50)

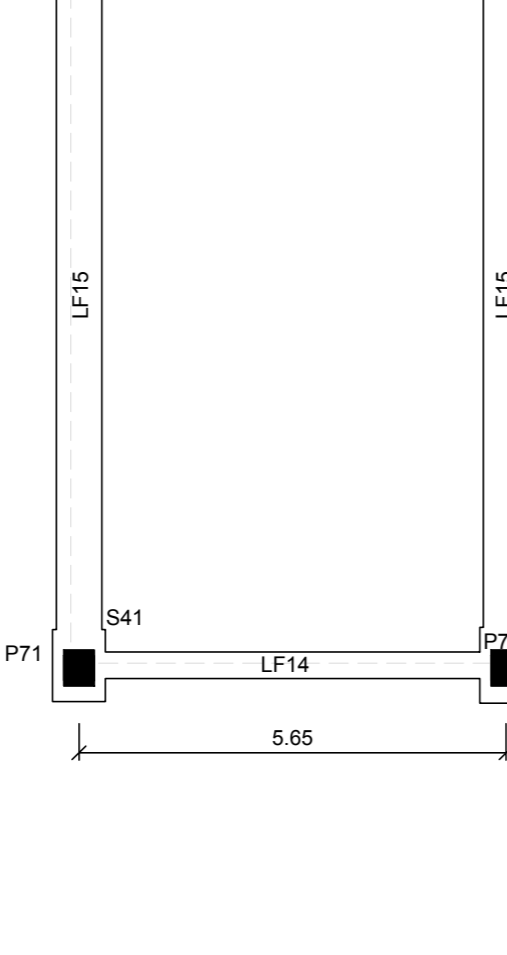
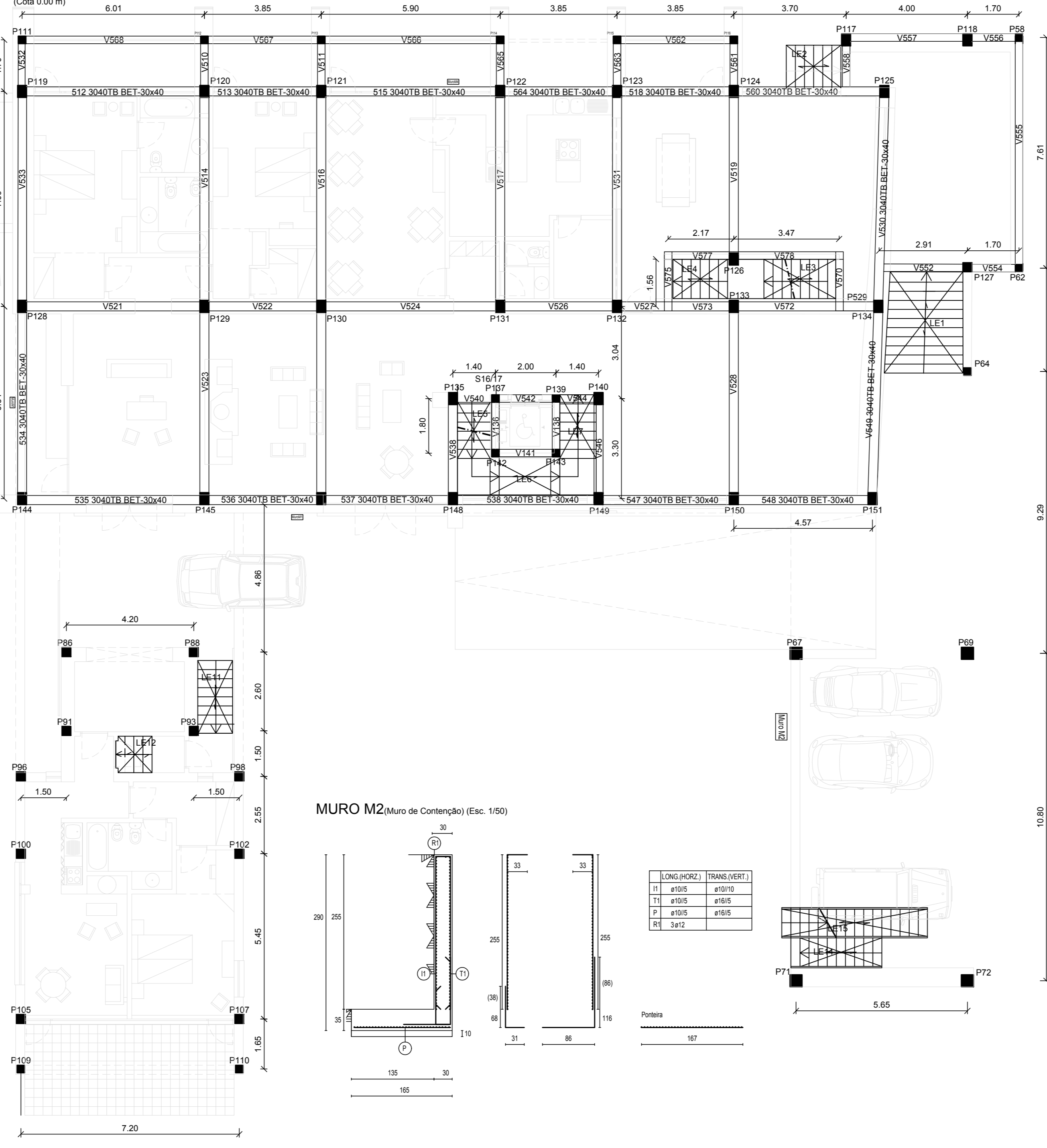


Table with 2 columns: LONG. (Horizontal) and TRANS. (Vertical). Rows list reinforcement bars (e.g., #10, #12, #14) and their quantities.

PLANTA DE PAVIMENTO DO PISO 0 (Esc. 1/100)
(Cota 0.00 m)



MURO M2 (Muro de Contenção) (Esc. 1/50)

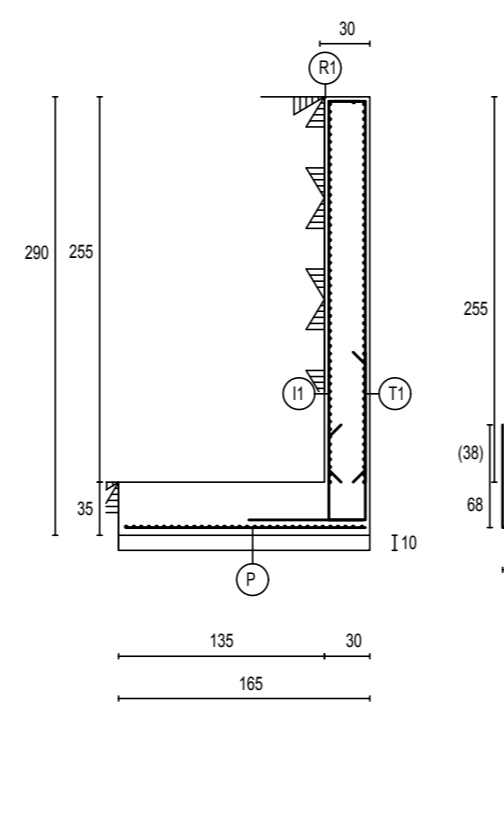
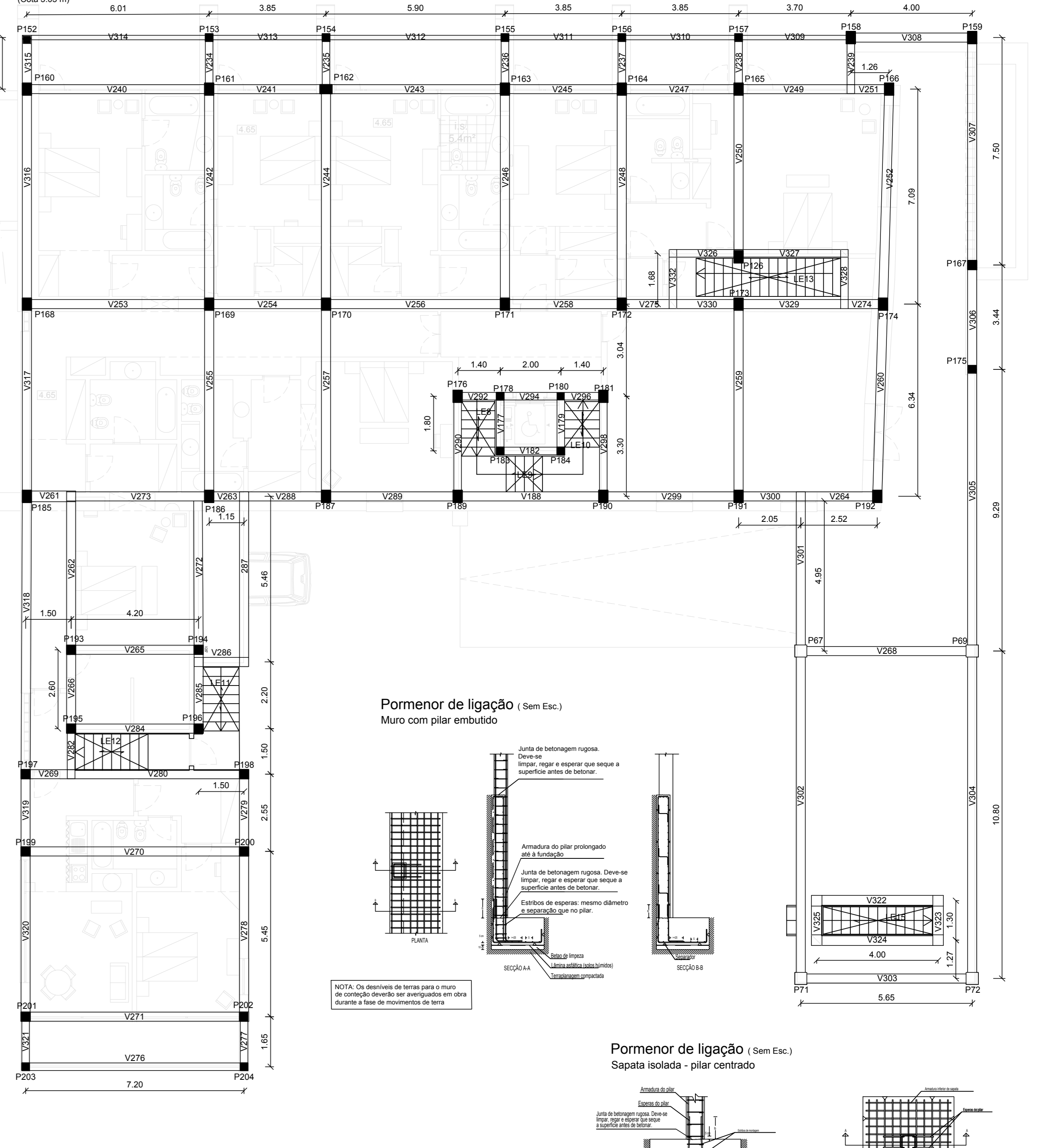
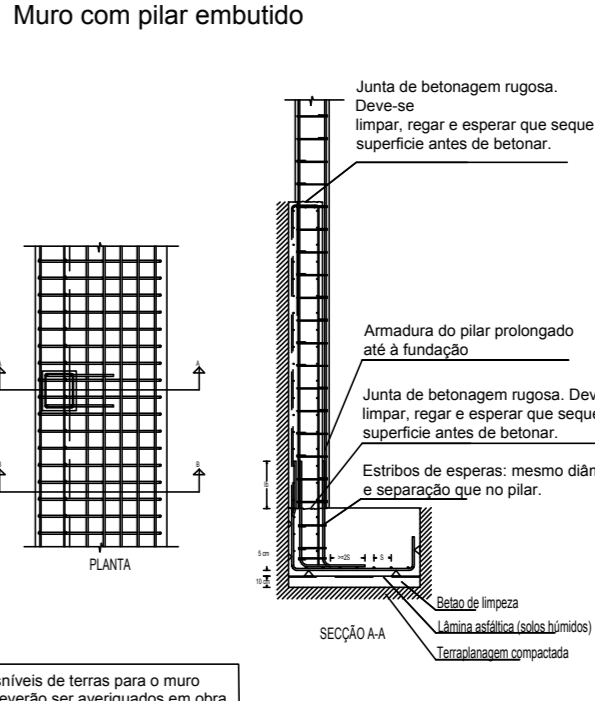


Table with 2 columns: LONG. (Horizontal) and TRANS. (Vertical). Rows list reinforcement bars (e.g., #10, #12, #14) and their quantities.

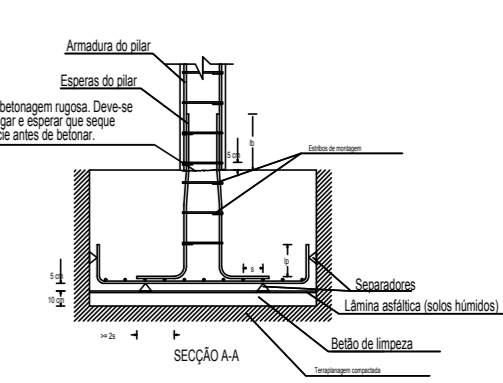
PLANTA DE PAVIMENTO (Esc. 1/100)
(Cota 3.05 m)



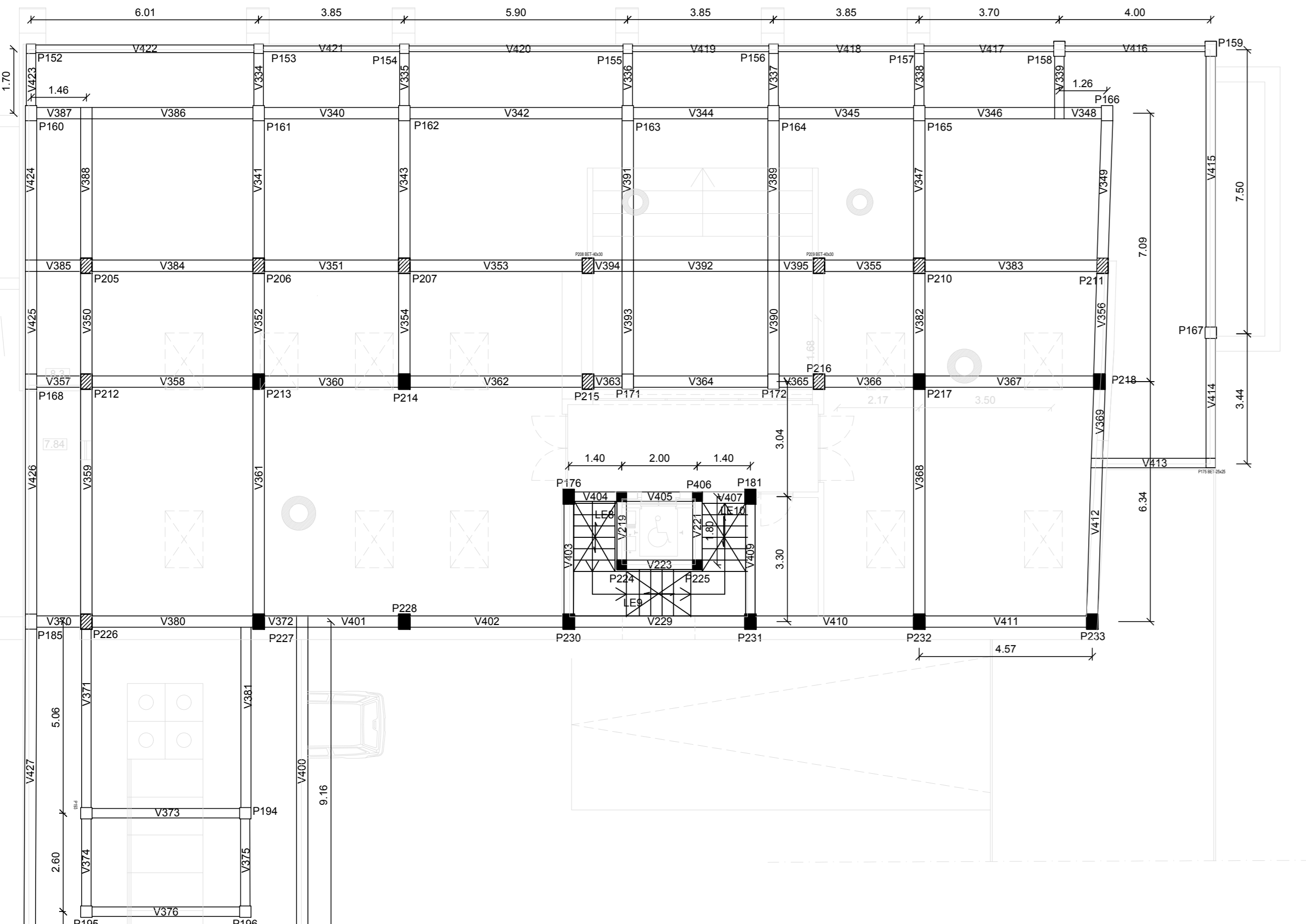
Pormenor de ligação (Sem Esc.)
Muro com pilar embudido



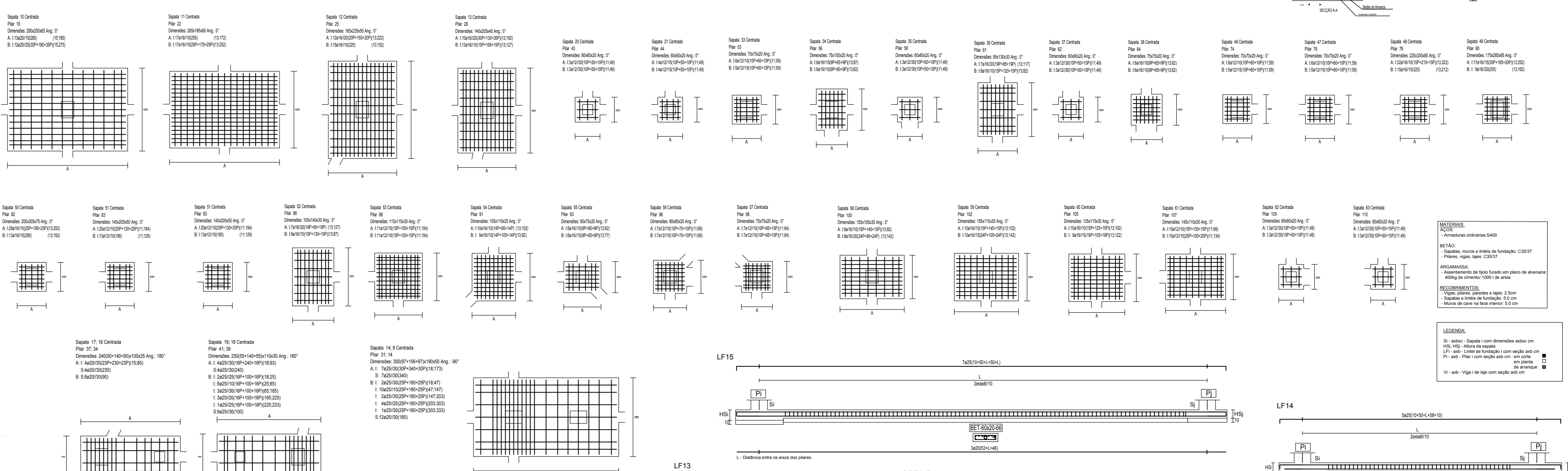
Pormenor de ligação (Sem Esc.)
Sapata isolada - pilar centrado



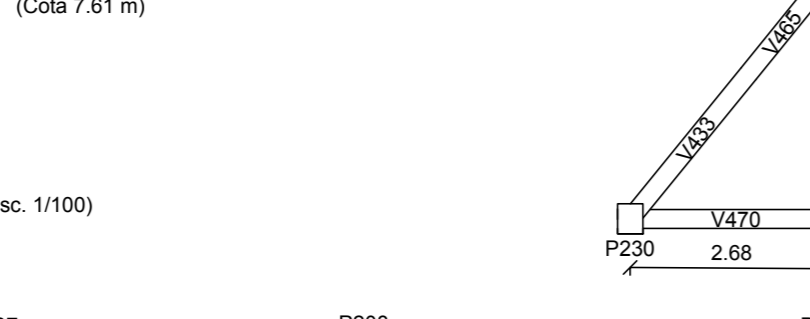
PLANTA DE PAVIMENTO (Esc. 1/100)
(Cota 6.10 m)



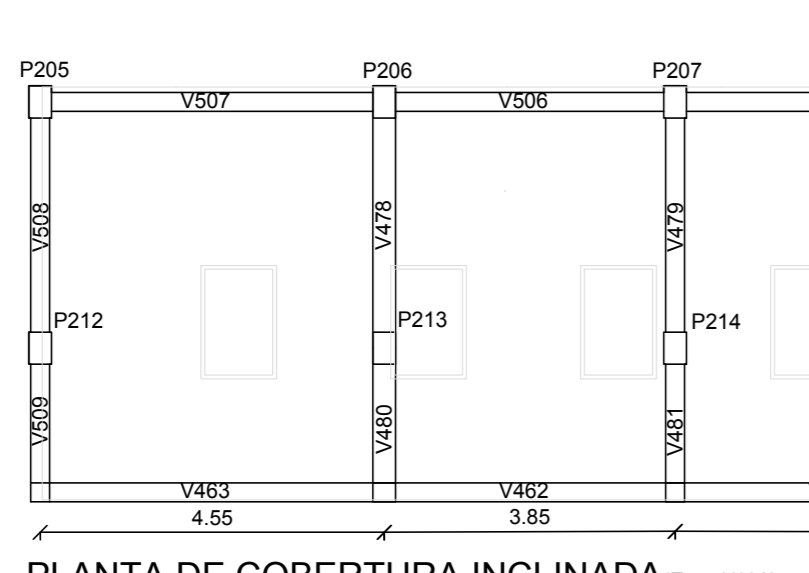
SAPATAS DE FUNDAÇÃO (Esc. 1/50)



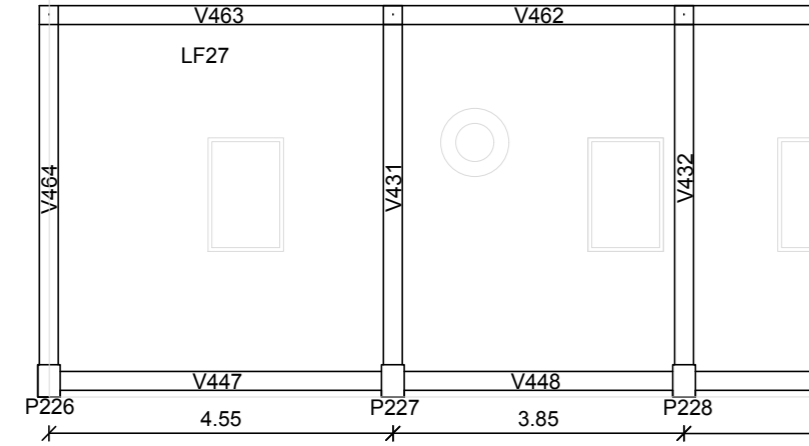
PLANTA DA COBERTURA INCLINADA (Esc. 1/100)
(Cota 7.61 m)



PLANTA DA COBERTURA INCLINADA (Esc. 1/100)
(Cota 7.49 m)



PLANTA DE COBERTURA INCLINADA (Esc. 1/100)
(Cota 7.61 m)



LINTÉIS DE FUNDAÇÃO (Esc. 1/100)

