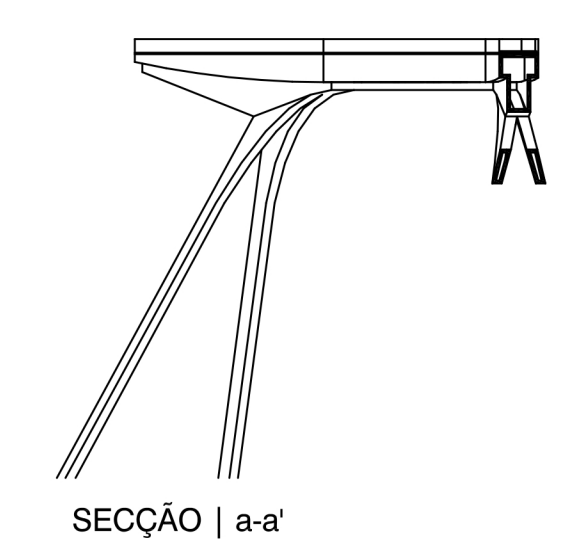
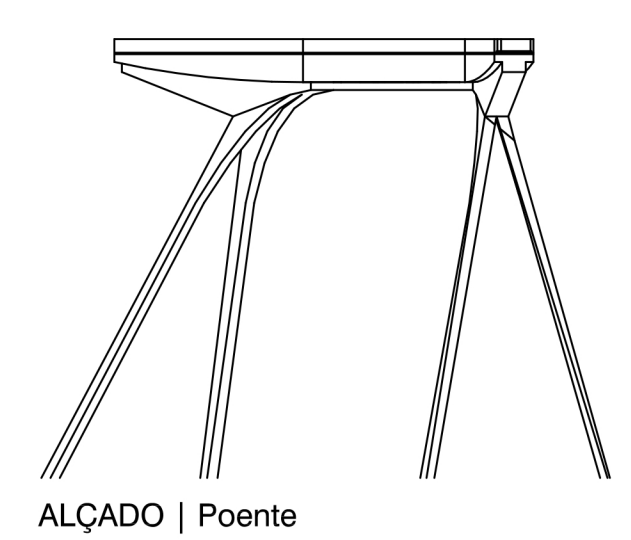
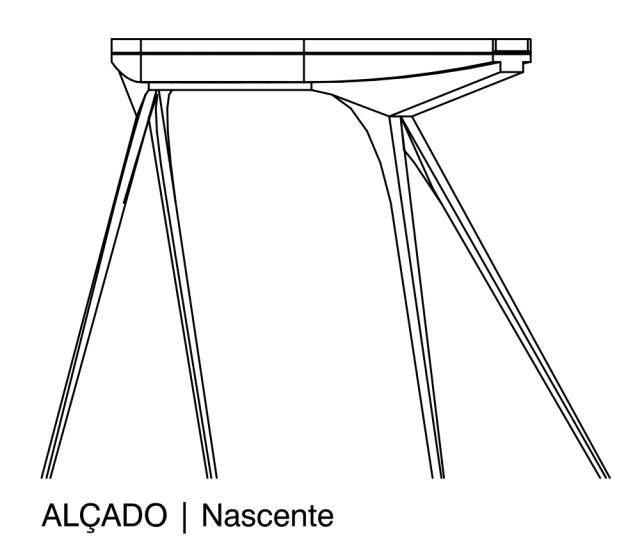


Legenda: terreno



Tema: Redescobrir o Desconstrutivismo		Ano Lectivo
Discente: Pedro Alexandre Albuquerque Ruas		2011/2012
29	Orientador: Prof. Doutor Miguel João Mendes do Amaral Santiago Fernandes	
	Escala	Data: Junho 2012