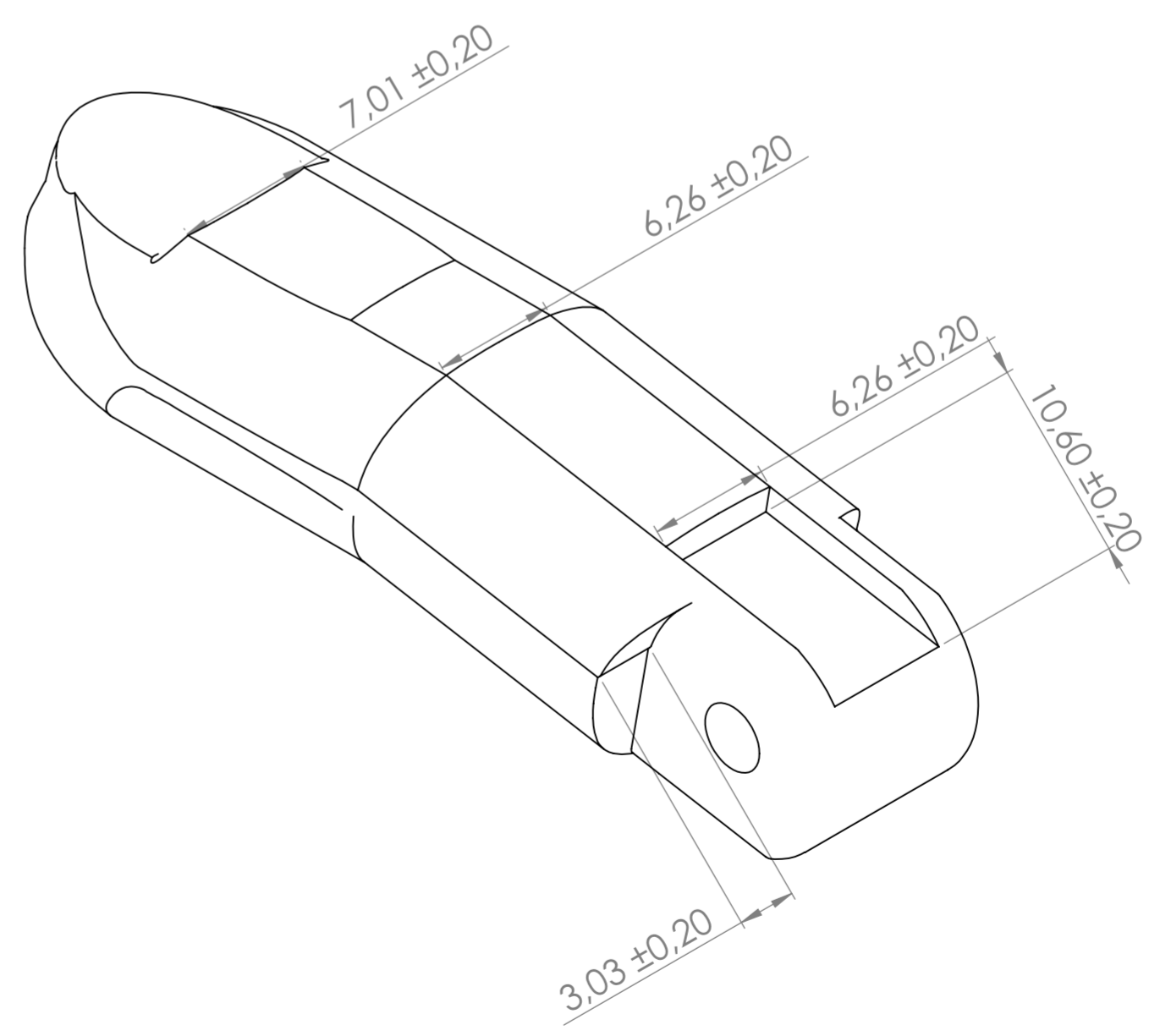
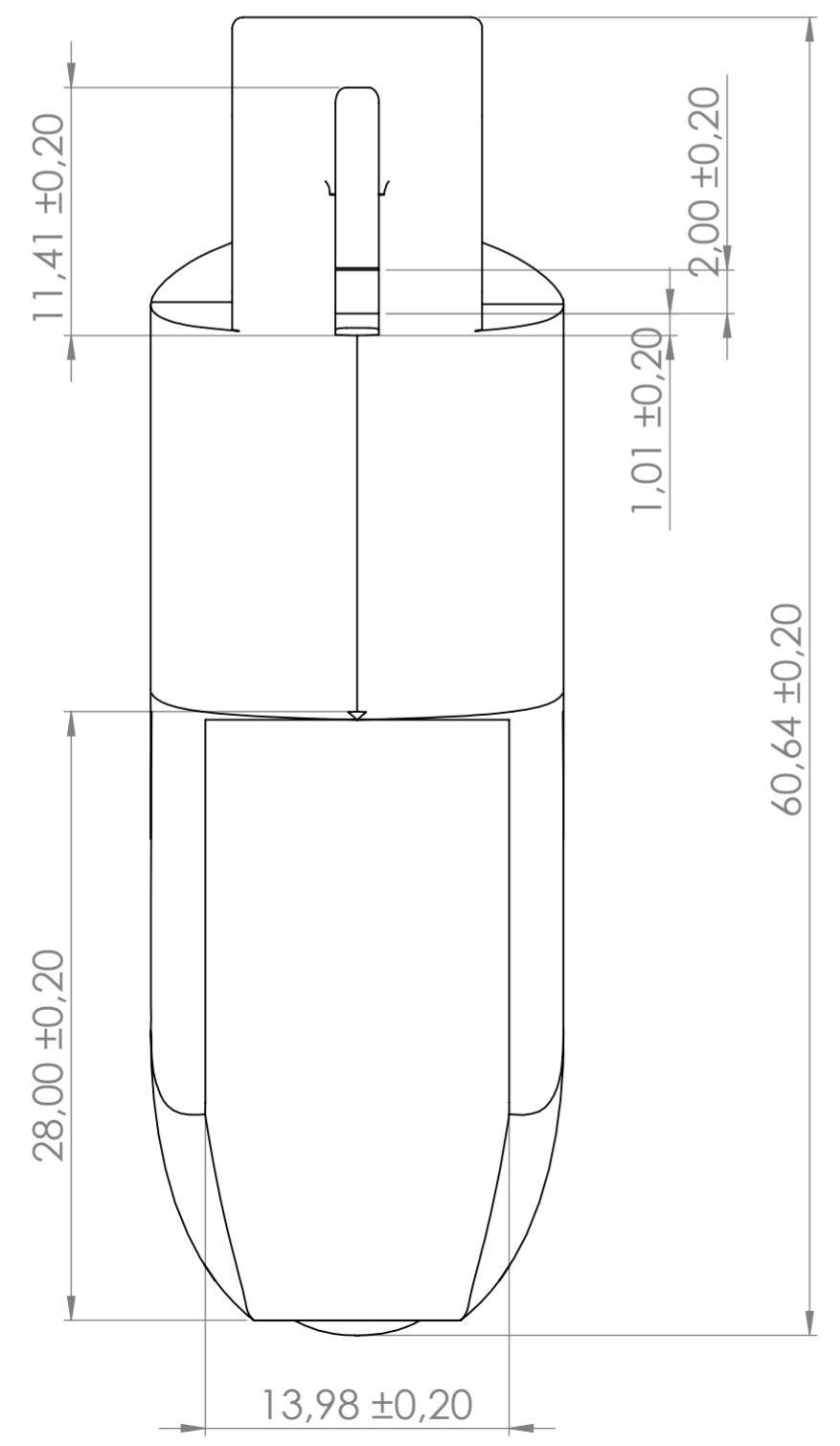
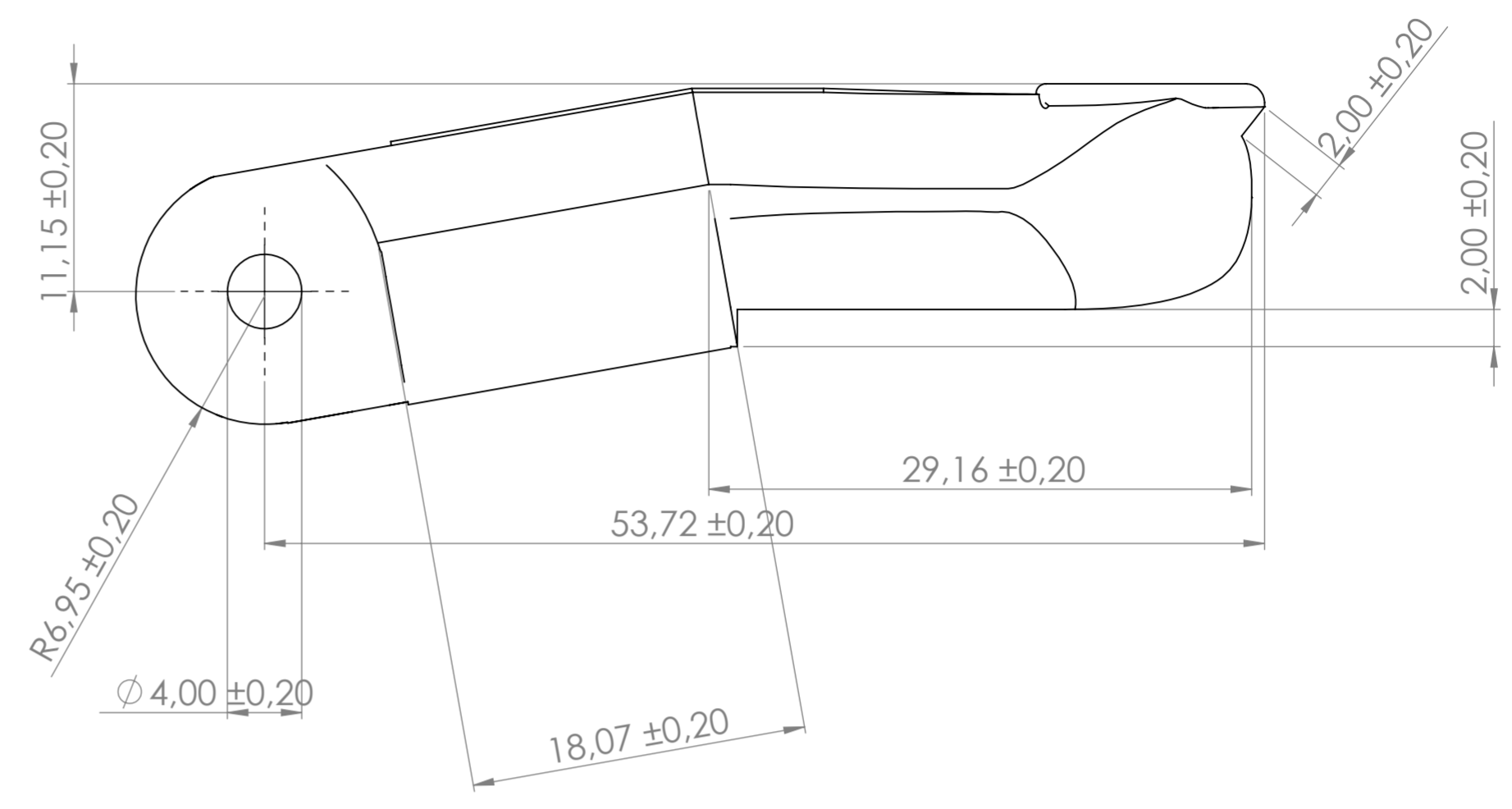
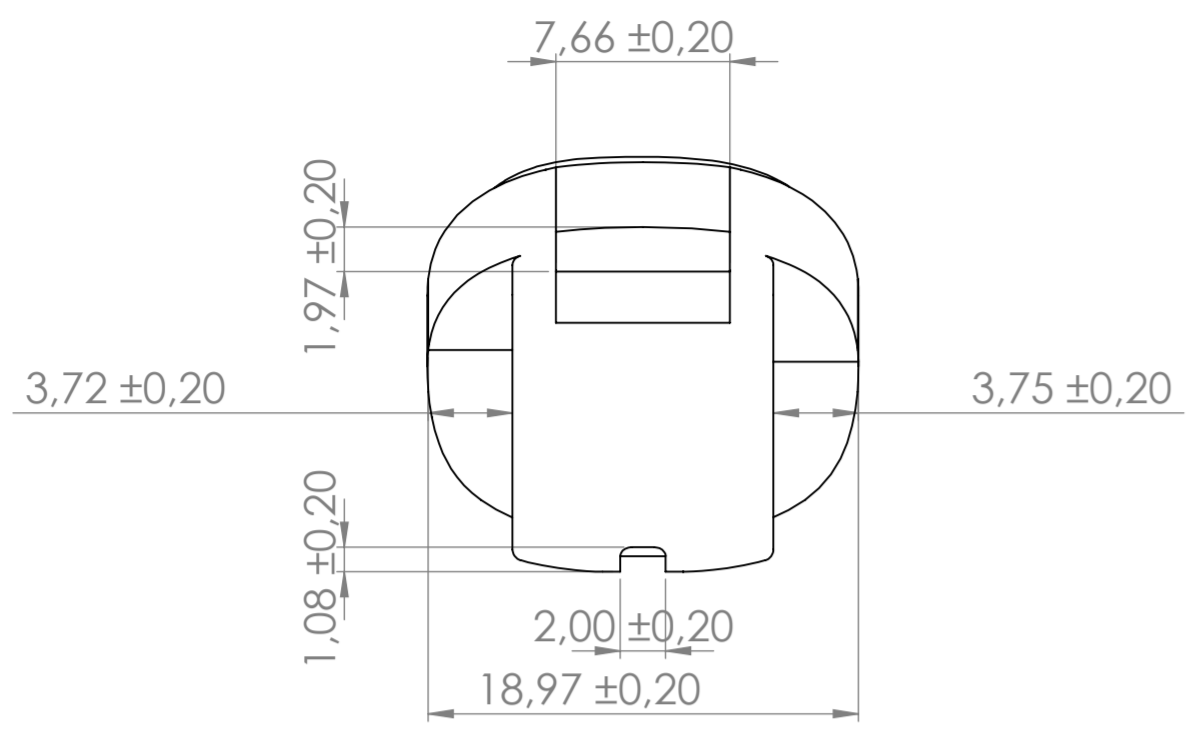


12 11 10 9 8 7 6 5 4 3 2 1

H  
G  
F  
E  
D  
C  
B  
A



MATERIAL:	Nome da peça:	A2
Filamento PLA	Ponta indicador/anelar	
Preenchimento: 35%	SCALE:3:1	SHEET 1 OF 1

8 7 6 5 4 3 2 1