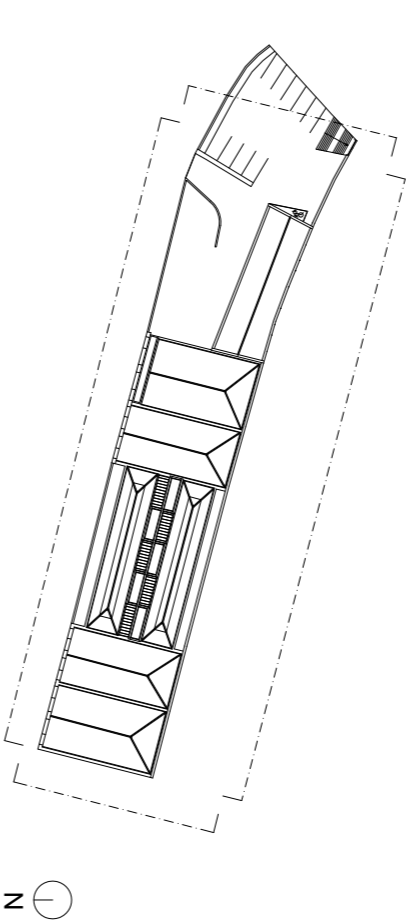


Universidade da Beira Interior - Covilhã
 DEPARTAMENTO DE ENGENHARIA CIVIL E ARQUITECTURA
 DISSERTAÇÃO DE MESTRADO

MAPA:



LEGENDA:

- Terreno
- Talha cerâmica
- Pedra granítica natural
- Tijolo burro

Escala	
Tema	Caso de Estudo - Triluzaria Patrucci
Aluna	Joana Isabel Silva Teixeira de Brito
Orientador	Prof. Doutor João Carlos Gonçalves Lanzinha
Co-Orientador	Prof. Doutor Miguel João Mendes do Amaral Santiago Fernandes

11	Data	Junho 2012	PROPOSTA
	Ano Letivo	2011/2012	ALÇADOS