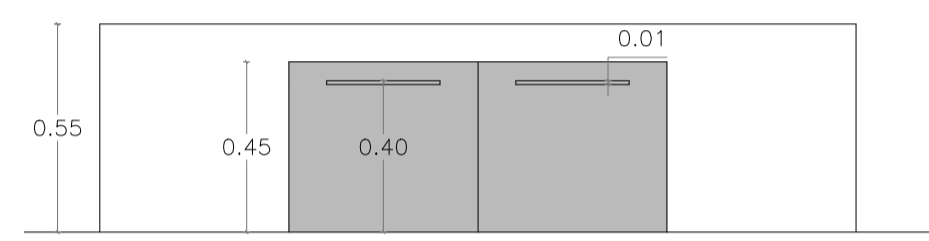
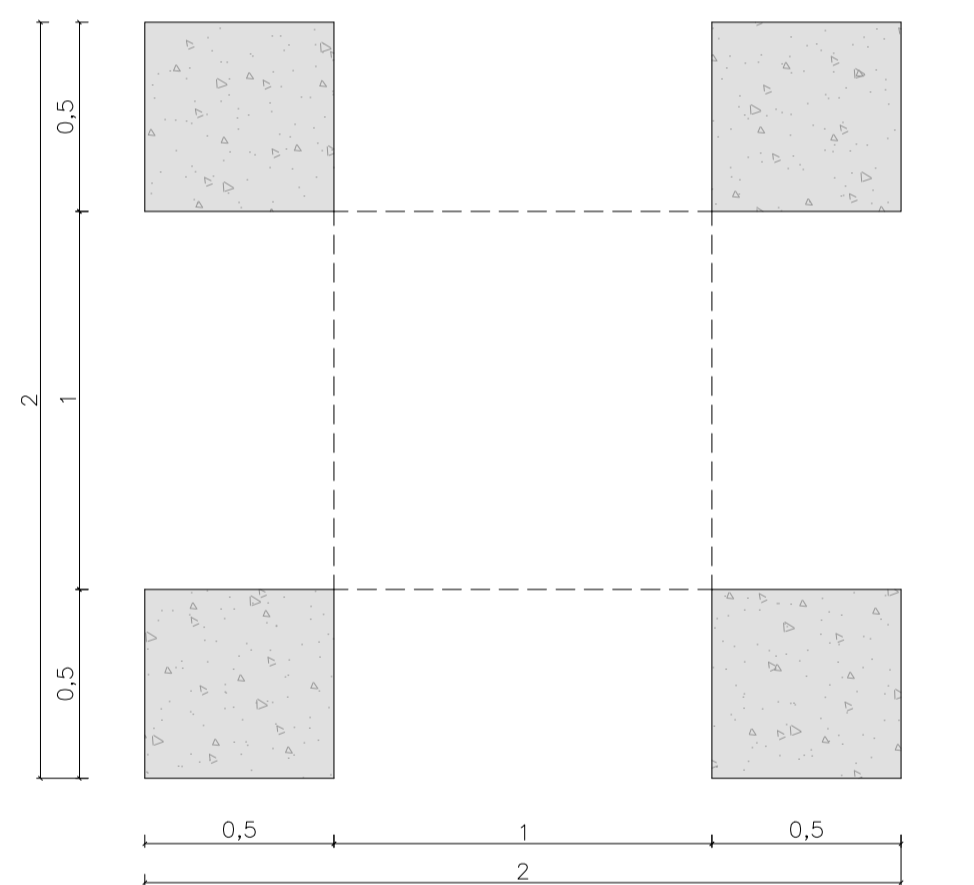


PLANTA



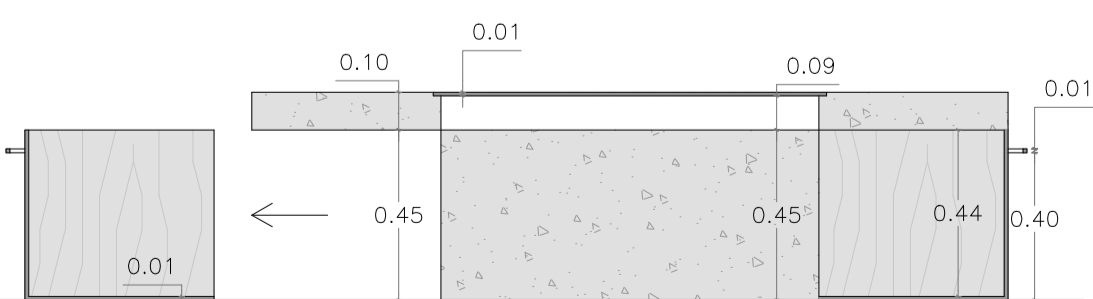
ALÇADO



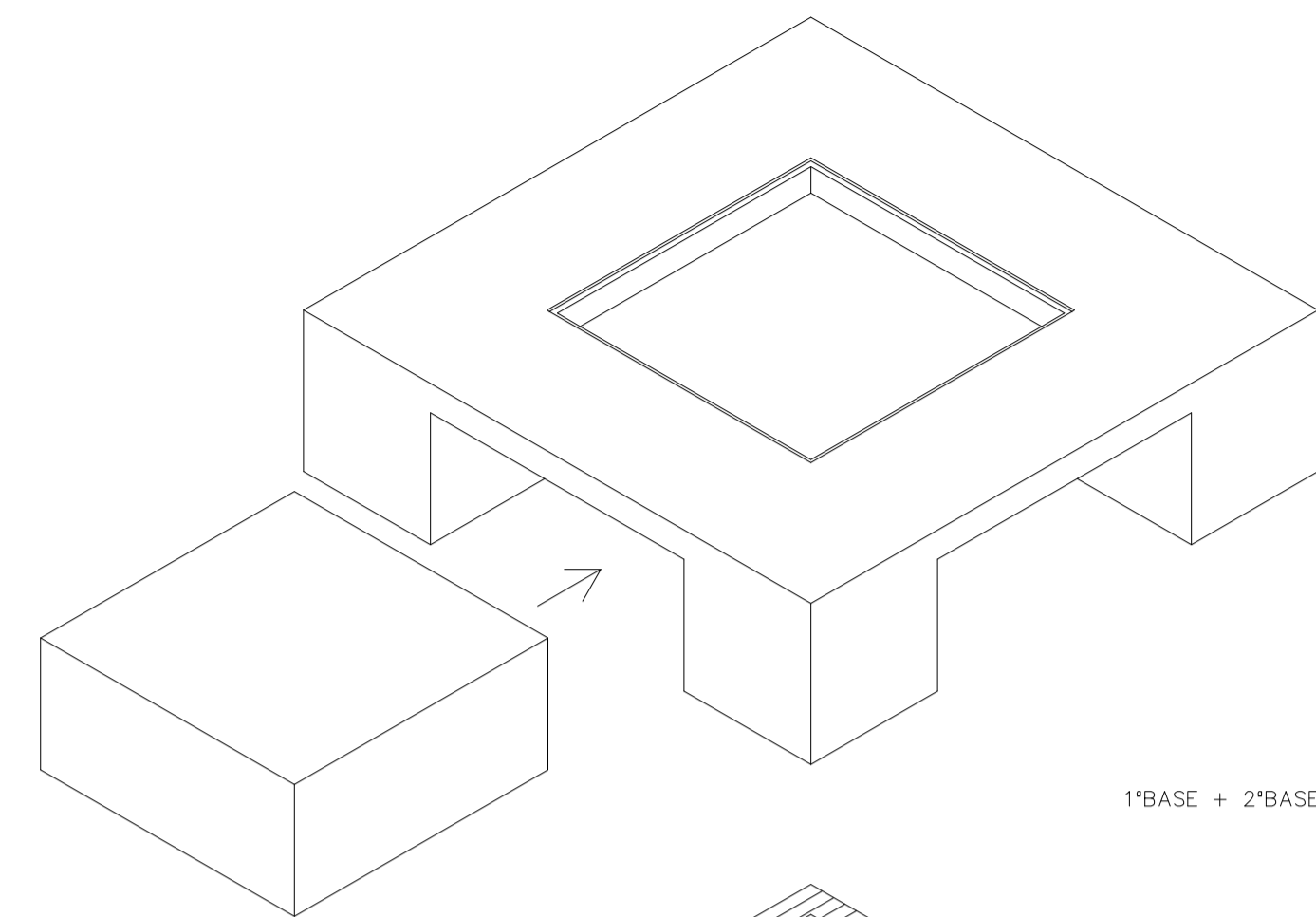
PLANTA EM CORTE A PASSAR NOS PILARETES



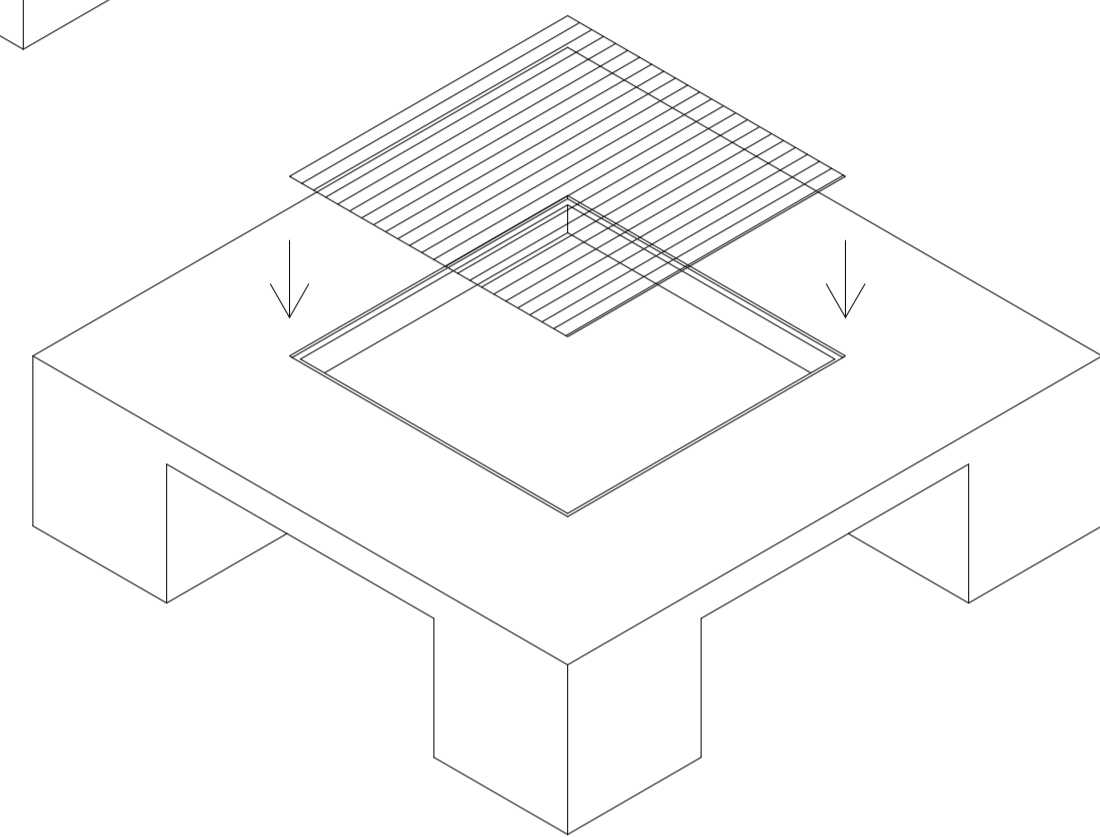
CORTE 1



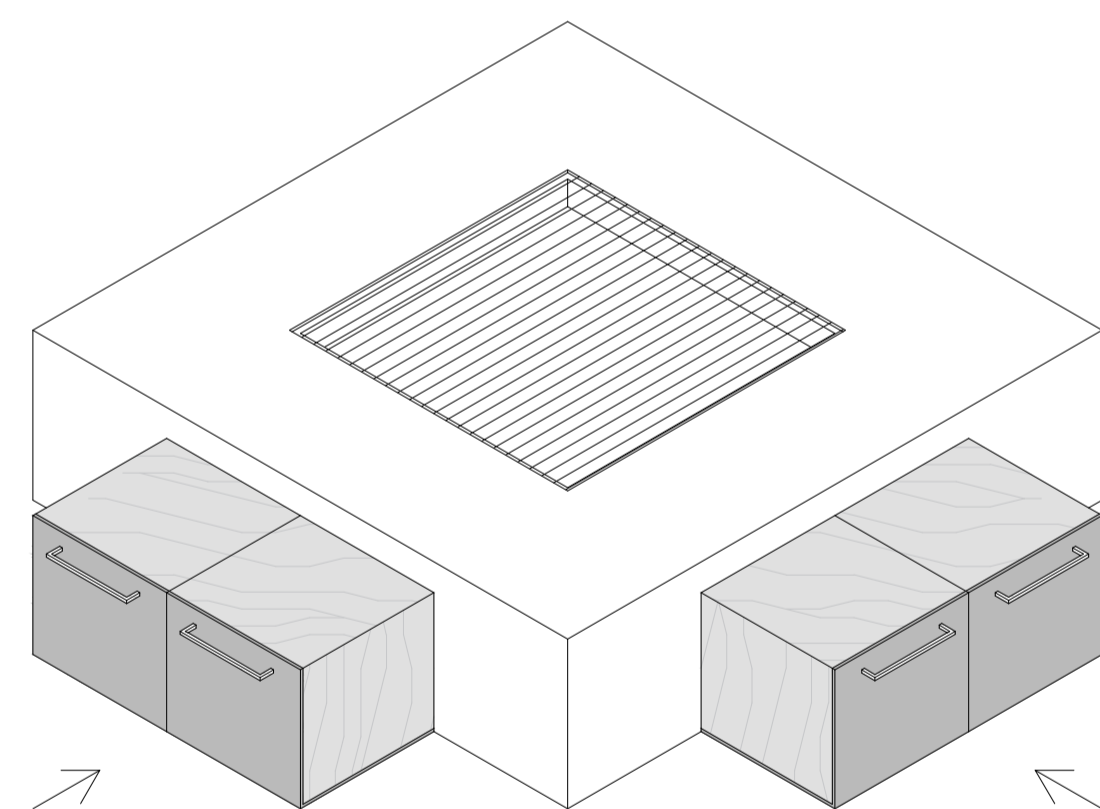
CORTE 2



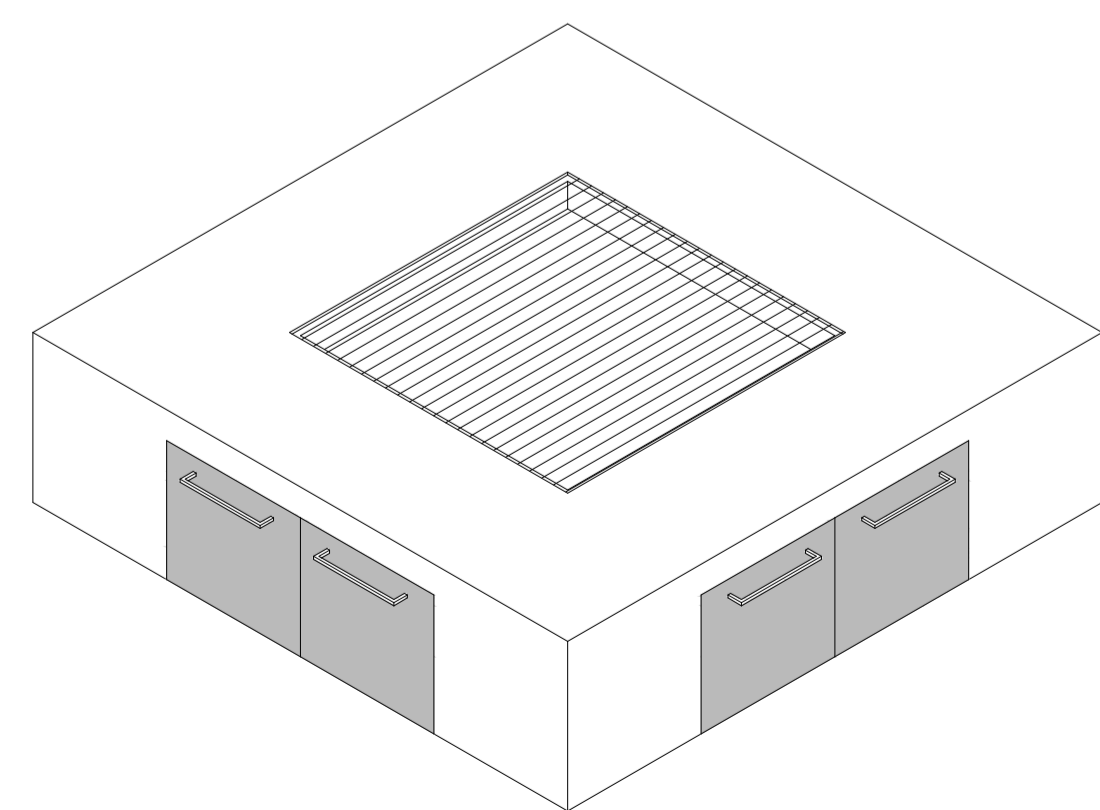
1'BASE + 2'BASE



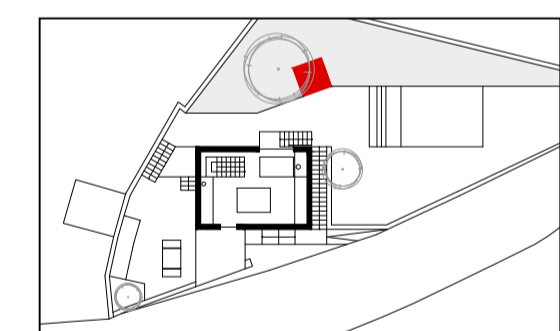
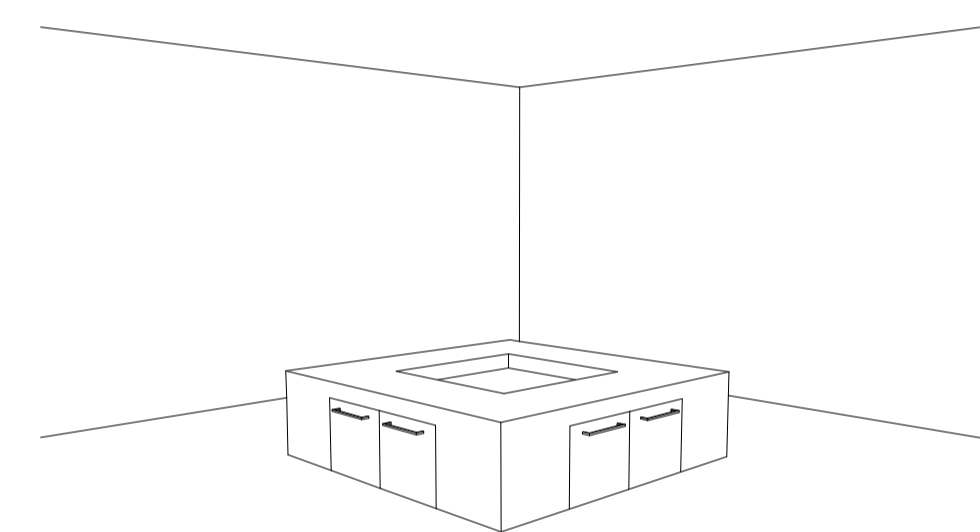
1'BASE + 2'BASE + GRELHA



1'BASE + 2'BASE + GRELHA + BANCOS



CHURRASQUEIRA NO SEU ASPETO FINAL



LEGENDA

- = ALUMINIO
- = BETÃO
- = MADEIRA

NOTAS:

.....

.....

.....

.....

.....

O PEQUENO LAR QUE FICOU PARA TRÁS:  
REABILITAR O VERNACULAR MÍNIMO

LOCAL: RUA DA RENDA, CANEDO DE BASTO, BRAGA

OBJETO: PROJETO DE EXECUÇÃO CHURRASQUEIRA 2

ESCALA: 1:20

DATA: FEVEREIRO 2018