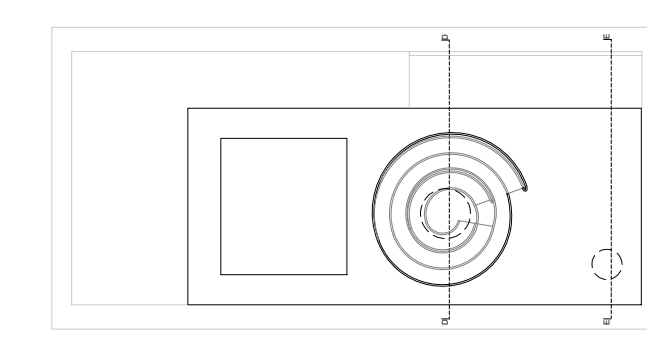


- LEGENDA:**
- parede estrutural de betão
 - revestimento exterior com sistema ETICS
 - alvenaria de tijolo 11 cm
 - camada de regularização
 - betão de limpeza
 - brita
 - terra
 - terreno



UNIVERSIDADE DA BEIRA INTERIOR - DISSERTAÇÃO DE MESTRADO
 A CULTURA DO VINHO NA BEIRA INTERIOR
 PROPOSTA PARA UMA ADEGA EM FREIXEDAS, PINHEL

DESIGNAÇÃO
CORTE DD' | CORTE EE'

ESCALA
 1:100

DESENHO N.º
 011

07/2021