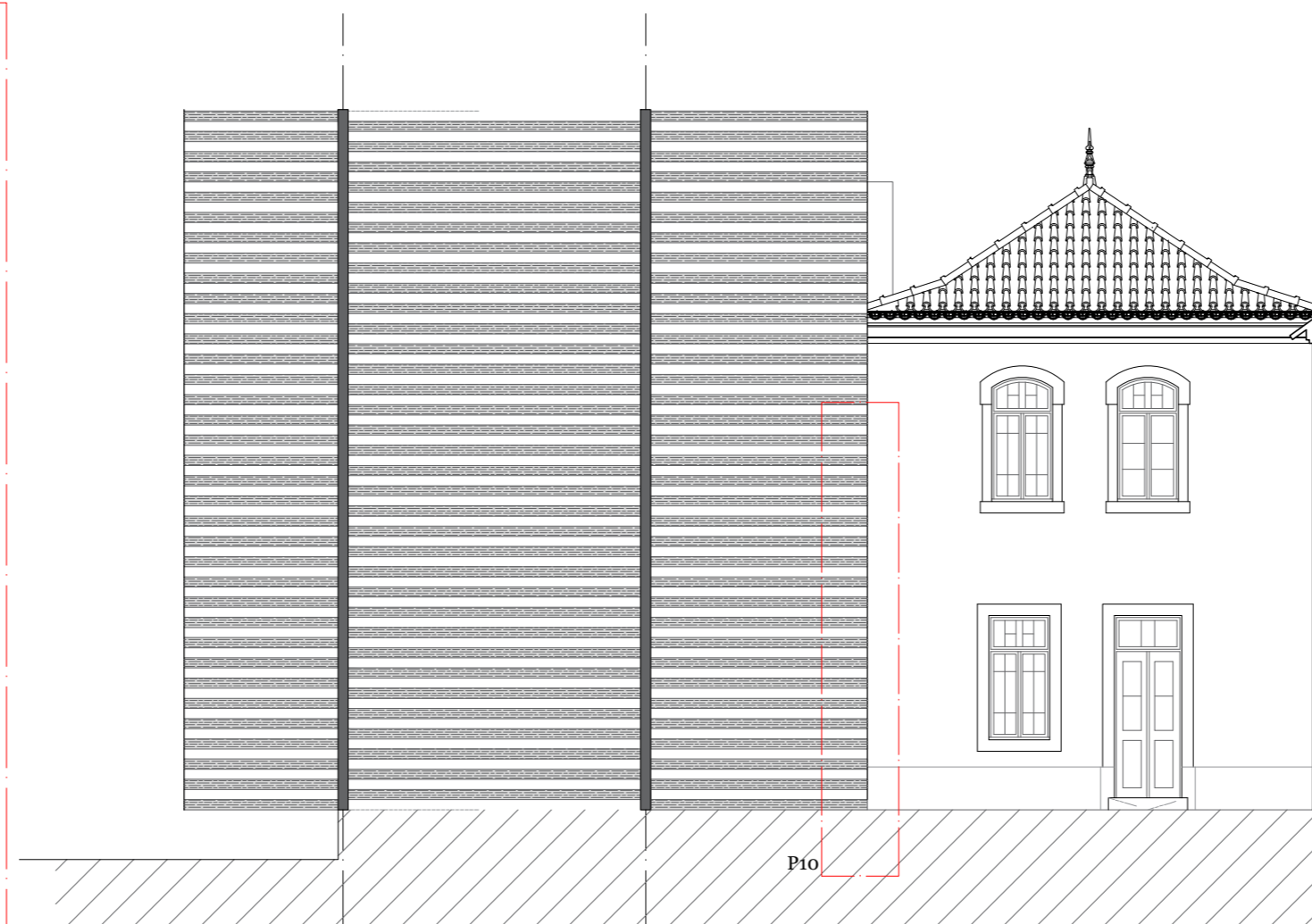


P10 - Pormenor da estrutura do elemento de madeira



Momentos do Alçado Norte  
Escala: 1/50

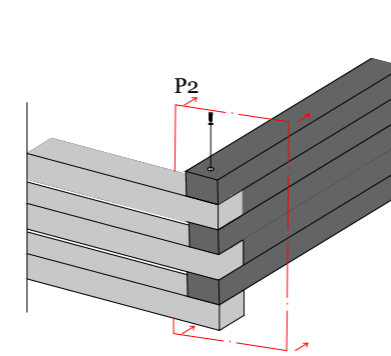
A ausência visual de pilares, para que o espaço pudesse ser entendido como um todo, era intencional, por essa razão foi importante perceber e estudar as características dos materiais utilizados. A madeira sobreposta entre si, e trespassada com um cabo de aço pré-tensionado, tem propriedades estruturais bastante vantajosas, que consegue suprimir a ausência de pilares.

## PERPETUAR MEMÓRIAS

Reabilitação de duas casas centenárias em Águeda



Esquema de escoamento de águas



<b>21</b>	<b>PORMENORES - PROPOSTA</b> Av. Dr. Joaquim de Melo e Rua 15 D'Agosto - Águeda	<b>PERPETUAR MEMÓRIAS</b> Reabilitação de duas casas centenárias em Águeda
	<b>FOLHA A2</b> Aluna: Ana Rita Neves da Silva Fonseca	Dissertação de Mestrado - Arquitetura Covilhã, julho 2021
	<small>Orientador: Prof. Doutor João Manuel Barbosa Menezes de Sequeira</small>	