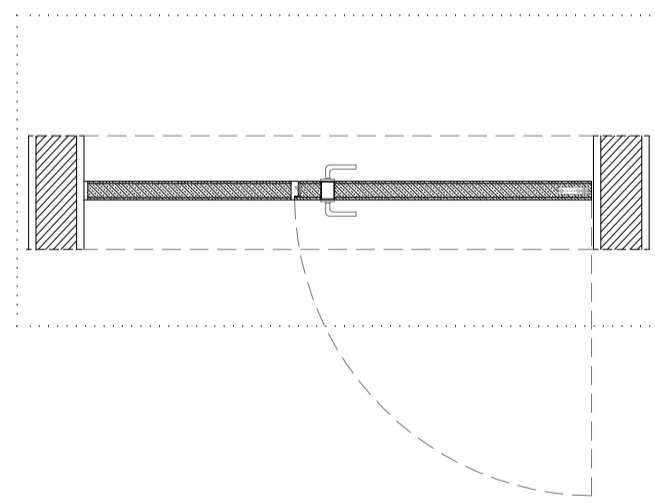
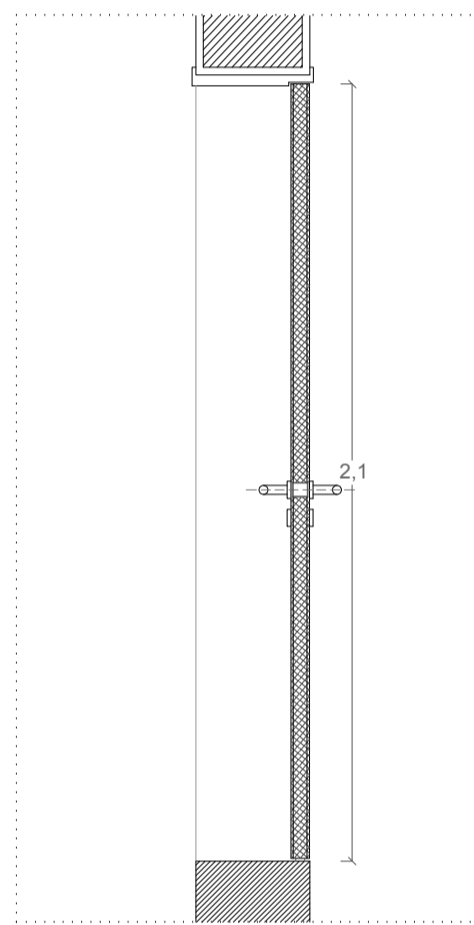
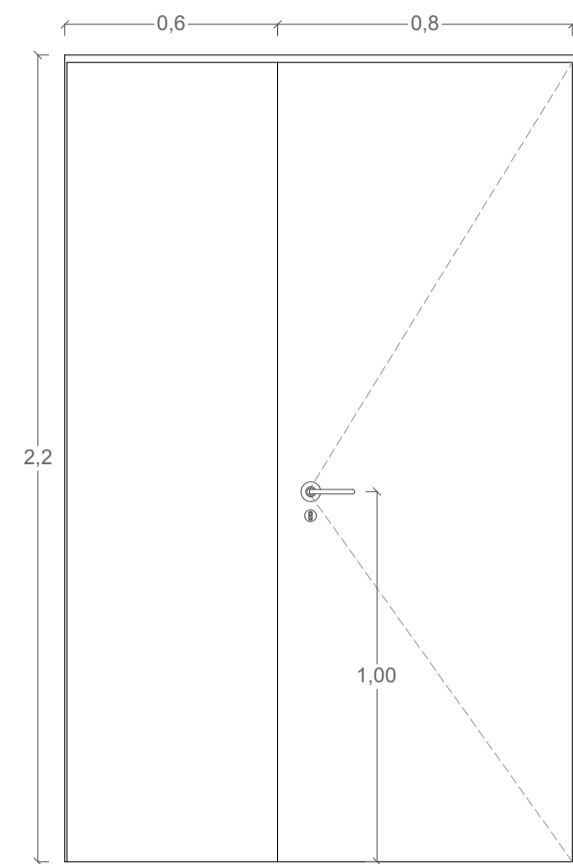


P9

LOCALIZAÇÃO: BALNEÁRIO
QUANTIDADE: 17

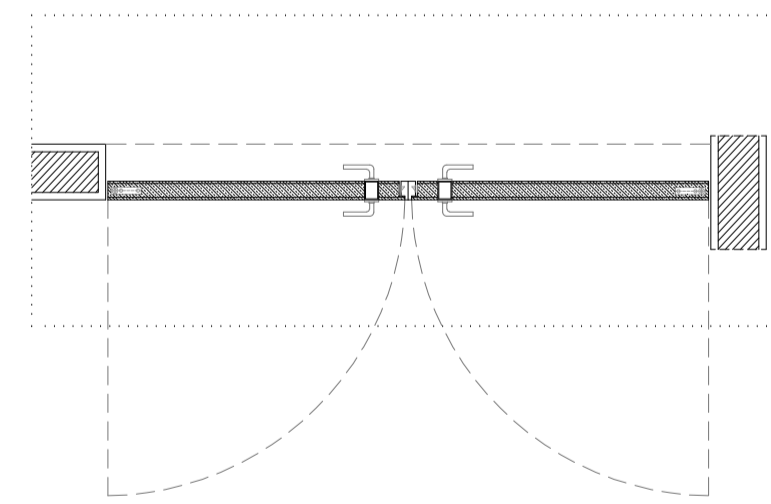
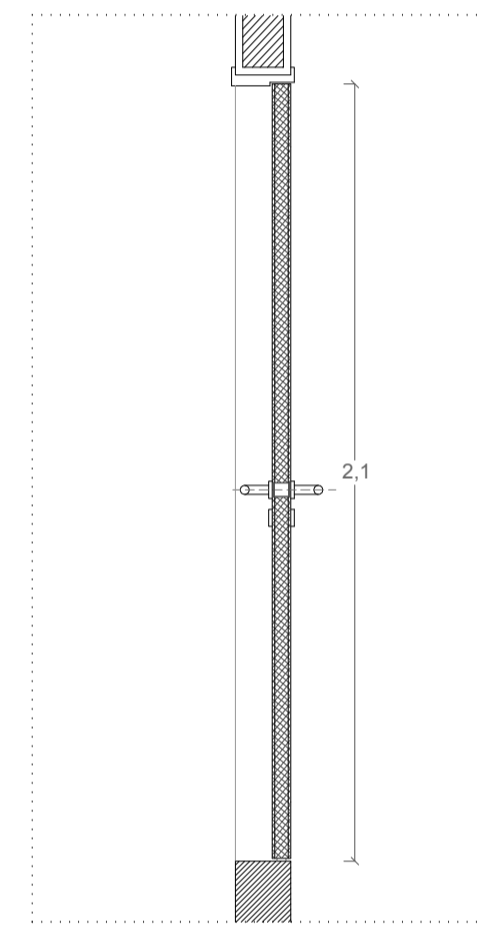
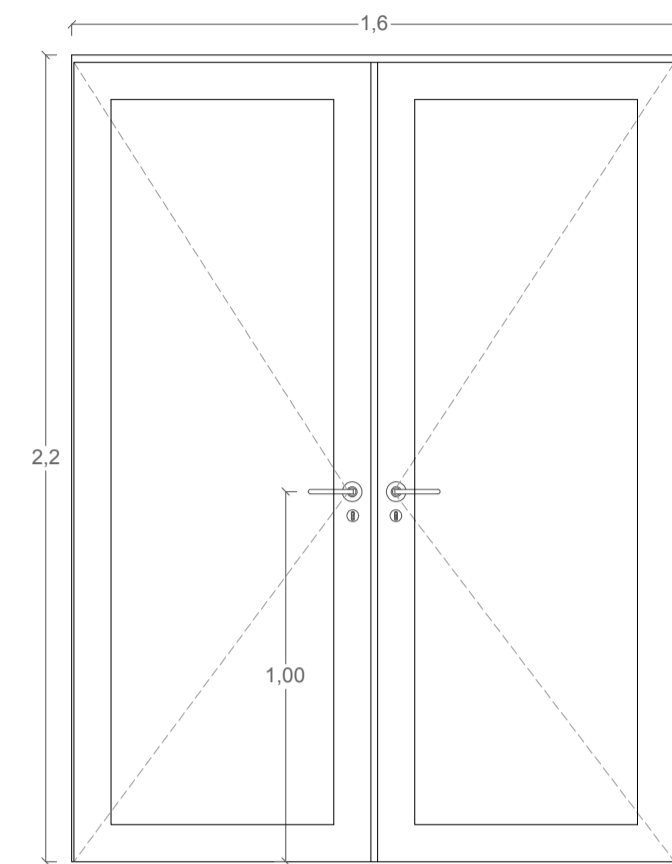


FUNCIONAMENTO
UMA PORTA DE ABRIR E UMA FOLHA FIXA

MATERIAIS E ACABAMENTO
Orla e folha em madeira de carvalho, revestidas com contraplacado de fota e acabamento lacado a cinzento claro. Puxadores e fechadura em aço inoxidável.

P10

LOCALIZAÇÃO: GABINETES MÉDICOS
QUANTIDADE: 10

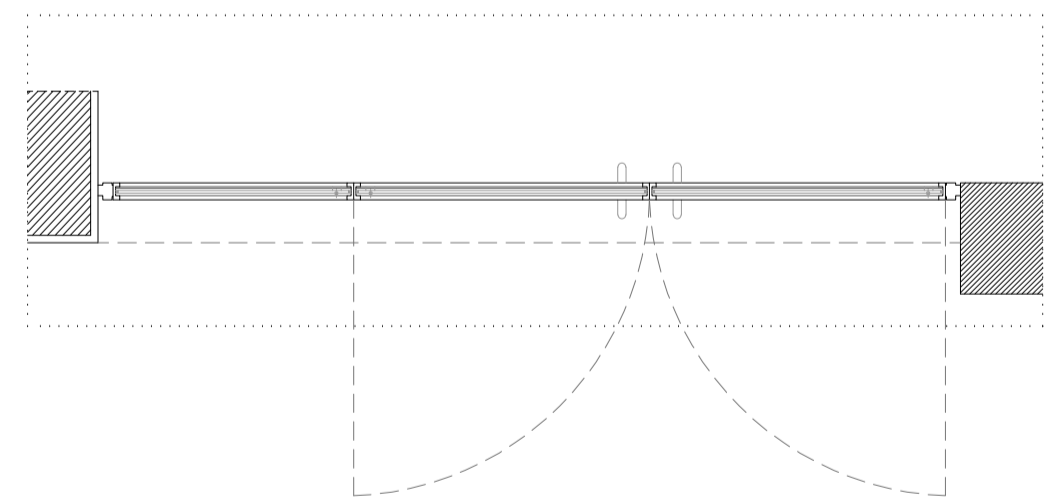
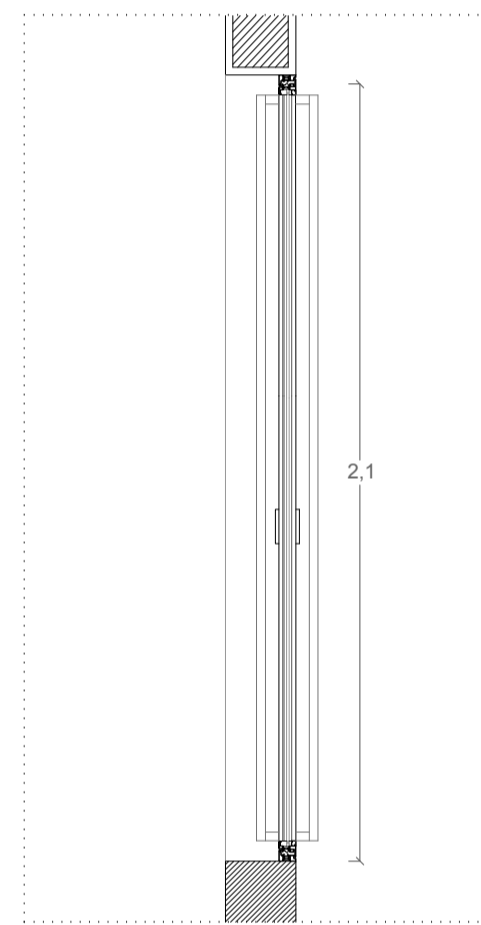
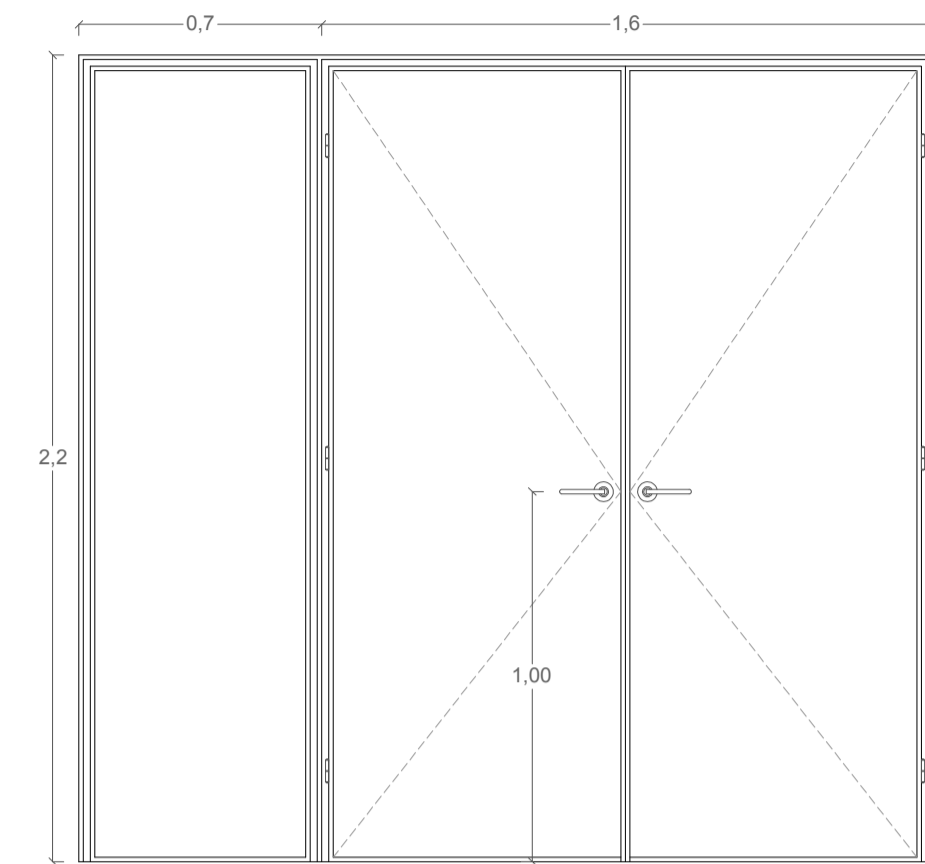


FUNCIONAMENTO
DUAS PORTAS DE ABRIR COM ABERTURA PARA VIDRO

MATERIAIS E ACABAMENTO
Orla e folha em madeira, carvalho. Abertura de vidro contraplacado de fota e acabamento lacado a cinzento claro. Puxadores e fechadura em aço inoxidável.

P11

LOCALIZAÇÃO: CORREDOR, BALNEÁRIO
QUANTIDADE: 8

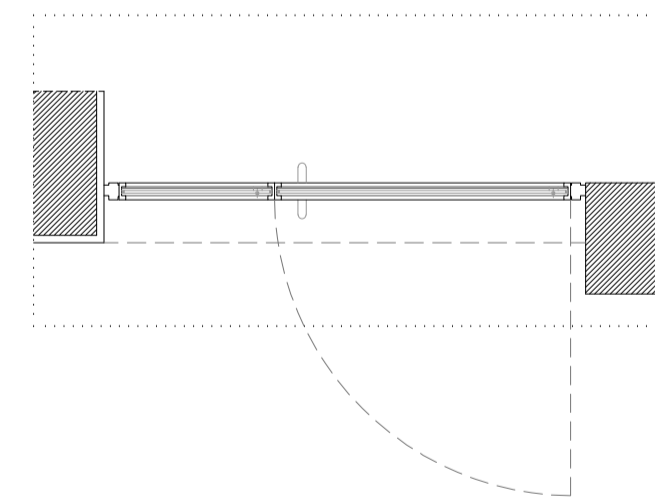
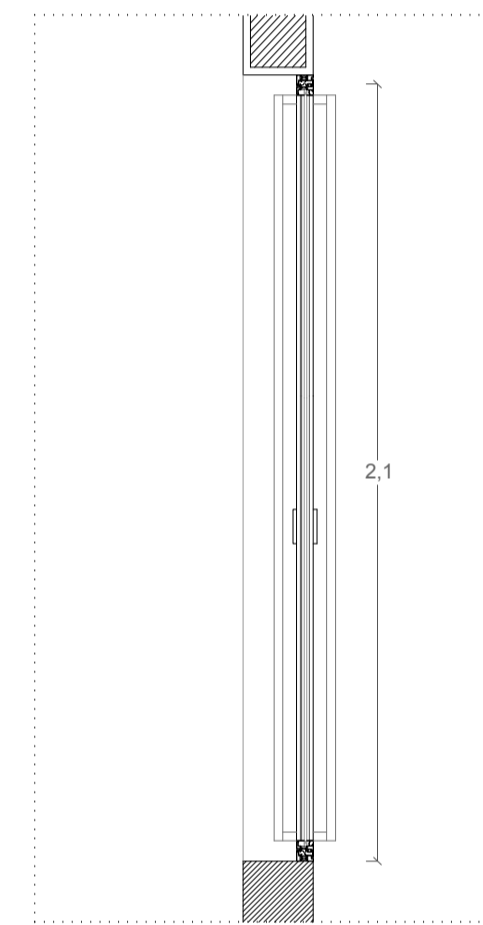
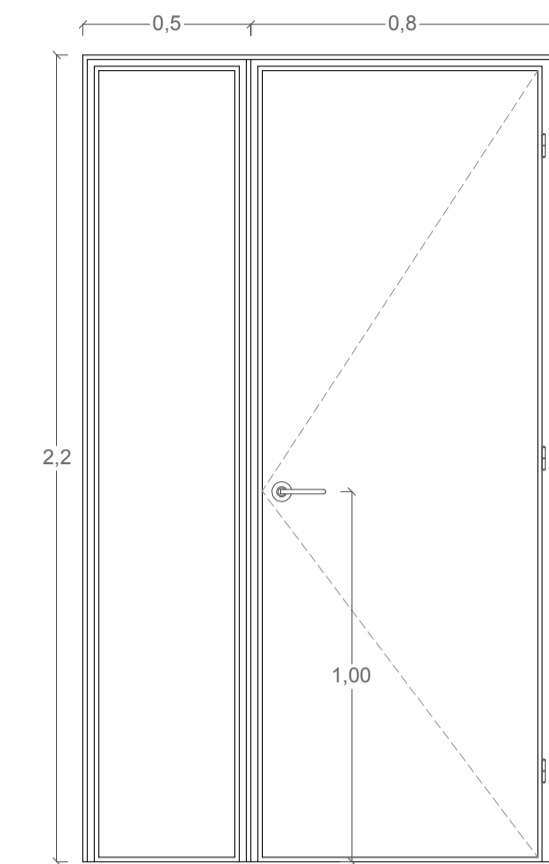


FUNCIONAMENTO
DUAS PORTAS DE ABRIR E UMA FOLHA FIXA

MATERIAIS E ACABAMENTO
Caixilharia de alumínio inoxidável, vidro simples (8mm). Assentamento dos vidros com silicone transparente e calços de borracha. Puxadores em aço inoxidável.

P12

LOCALIZAÇÃO: SALA DE MASSAGENS
QUANTIDADE: 22

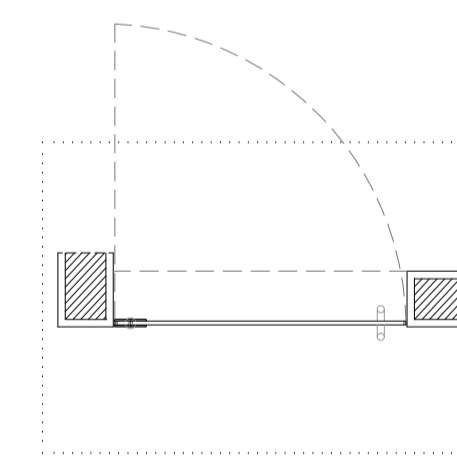
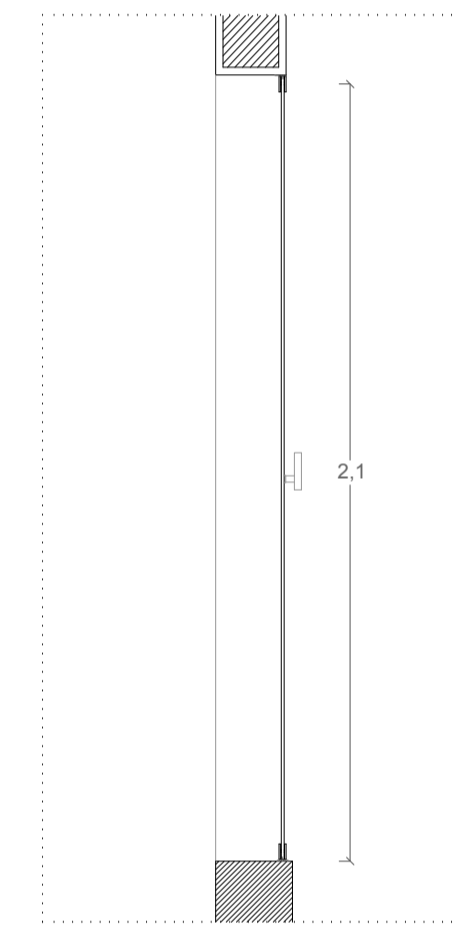
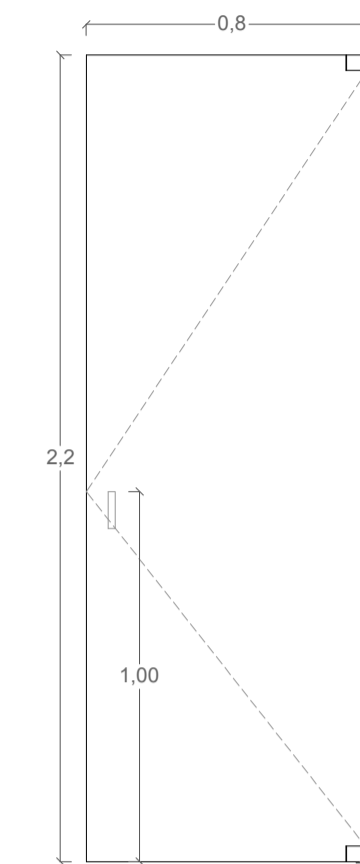


FUNCIONAMENTO
UMA PORTA DE ABRIR E UMA FOLHA FIXA

MATERIAIS E ACABAMENTO
Caixilharia de alumínio inoxidável, vidro simples (8mm). Assentamento dos vidros com silicone transparente e calços de borracha. Puxadores em aço inoxidável.

P13

LOCALIZAÇÃO: SALA DE MASSAGENS
QUANTIDADE: 9

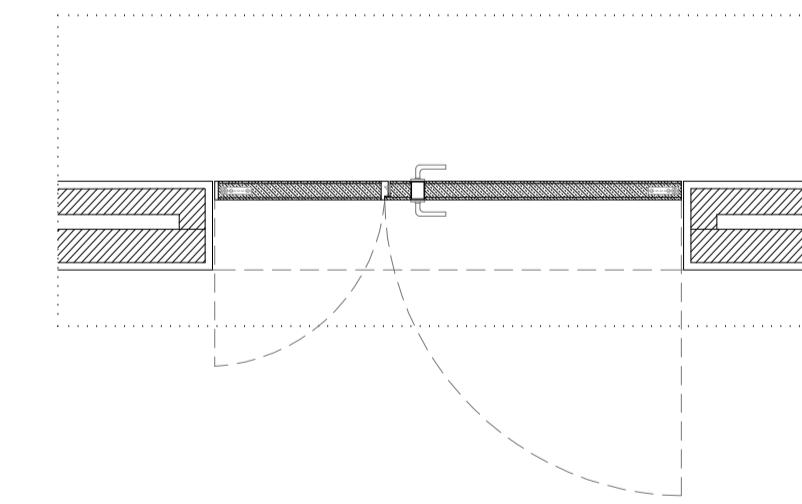
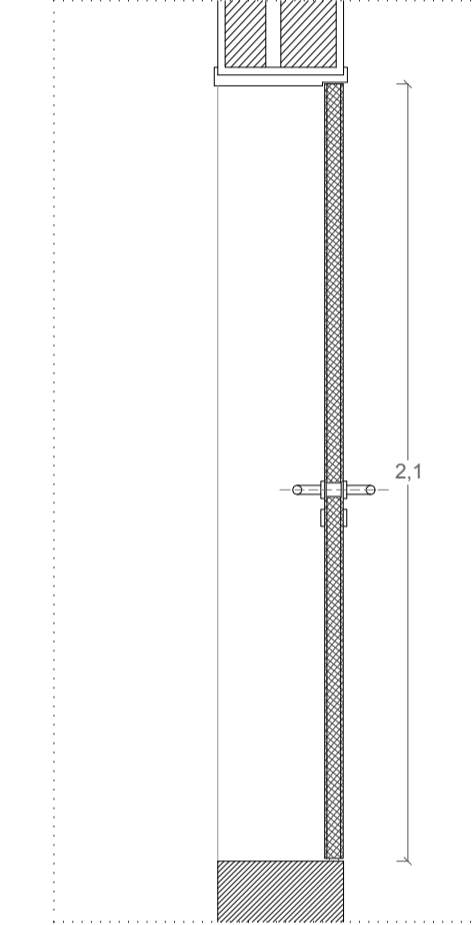
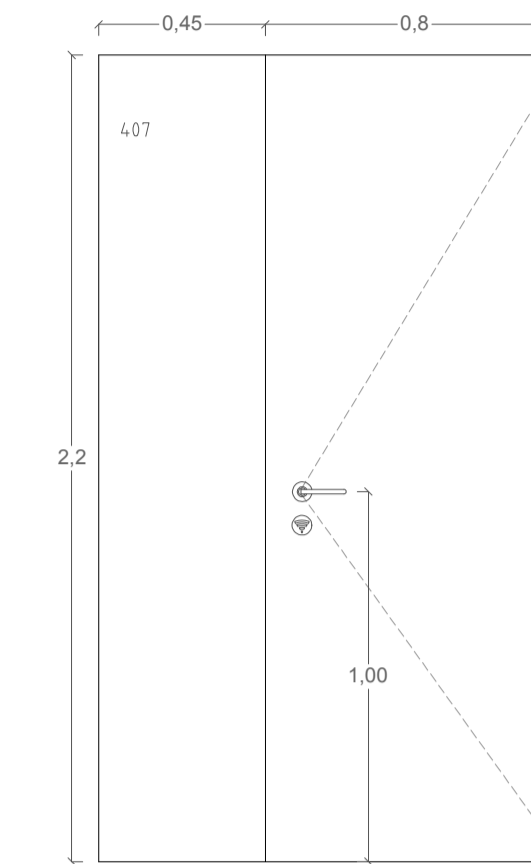


FUNCIONAMENTO
UMA PORTA DE ABRIR

MATERIAIS E ACABAMENTO
Vidro simples (8mm). Assentamento dos vidros com silicone transparente e calços de borracha. Puxadores em aço inoxidável.

P14

LOCALIZAÇÃO: QUARTOS
QUANTIDADE: 47

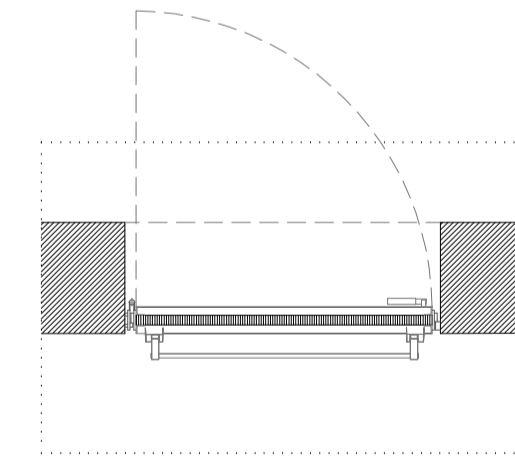
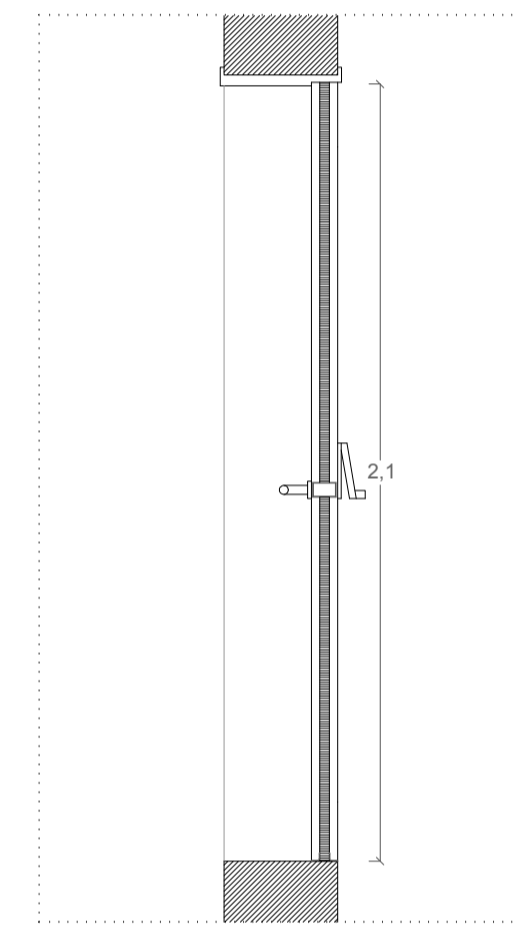
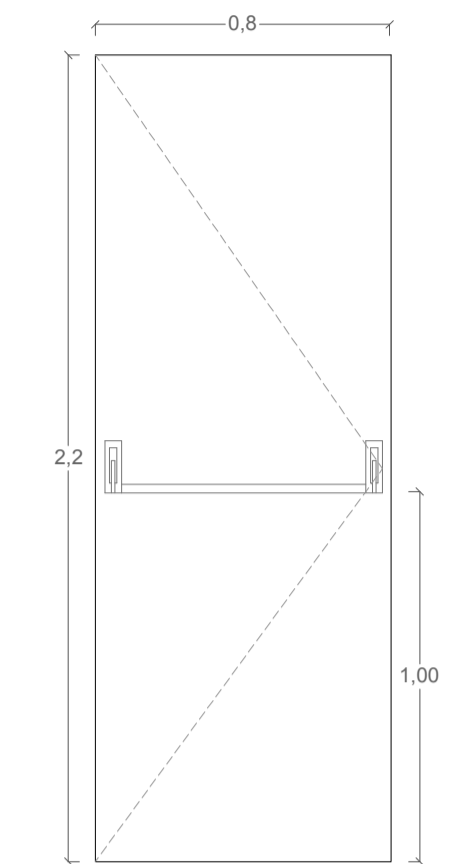


FUNCIONAMENTO
UMA PORTA DE ABRIR E UMA FOLHA FIXA

MATERIAIS E ACABAMENTO
Orla e folha em madeira de carvalho, com acabamento lacado a cinzento claro. Abertura para fechadura eletrônica. Puxadores em aço inoxidável.

P15

LOCALIZAÇÃO: ESCADAS
QUANTIDADE: 6



FUNCIONAMENTO
UMA PORTA DE ABRIR

MATERIAIS E ACABAMENTO
Aro corta-fogo em contraplacado denso com perfil de isolamento. Puxadores em aço inoxidável e barra antipânico.

título

DO LUGAR AO ESPAÇO
METAMORFOSE DAS TERMAS STANTÓNIO
CELORICO DA BEIRA

objeto

MAPA DE VÃOS
ESCALA 1:20
OLIVER MARQUES
FEVEREIRO DE 2018

025