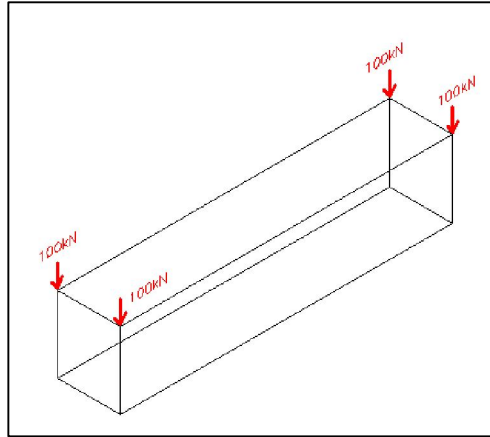
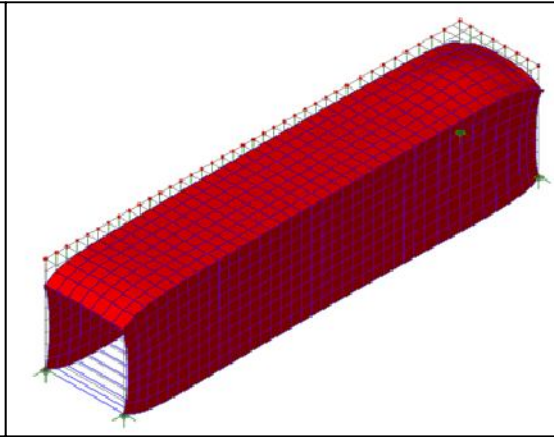


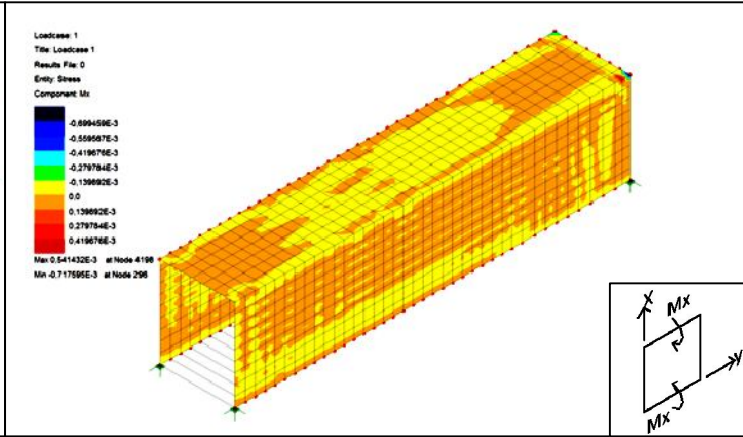
CASO DE CARGA 1



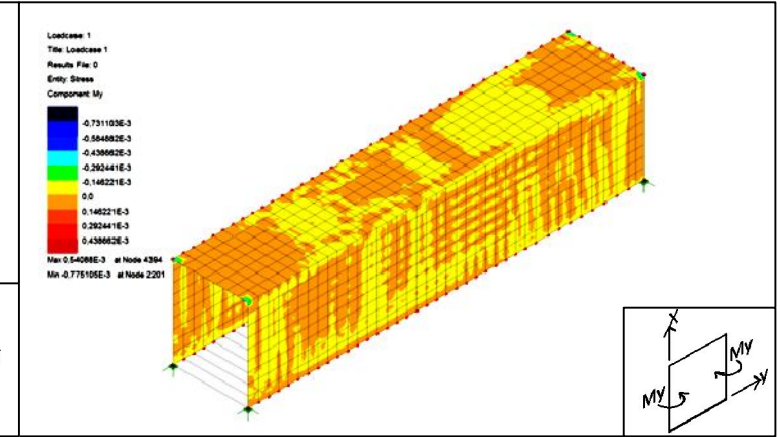
Tipologia de carregamento



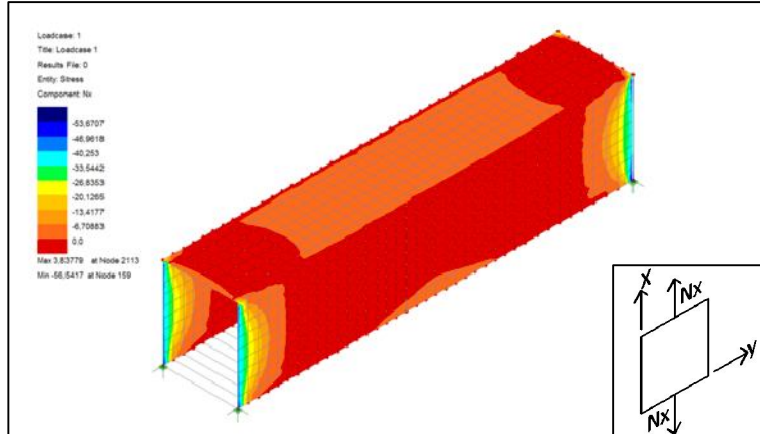
Vista geral da deformada do contentor.



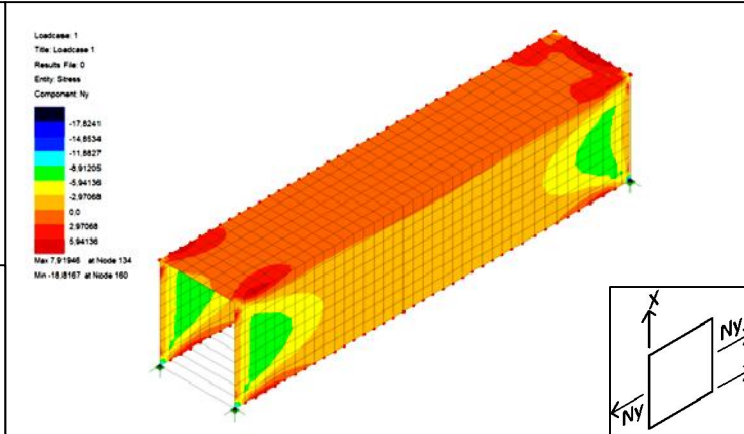
Esforço Mx-Vista geral.



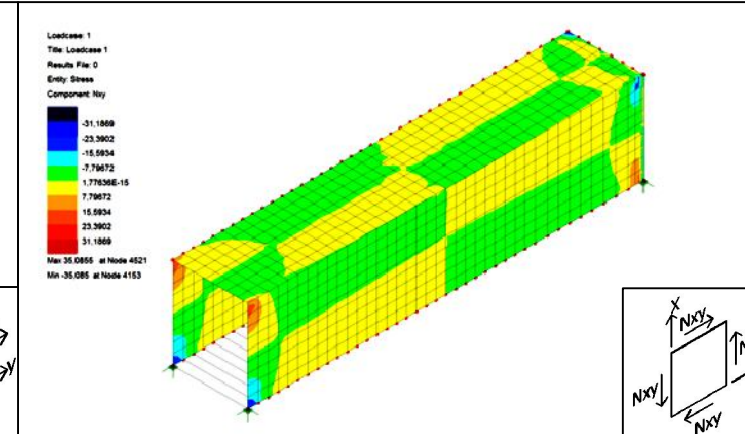
Esforço My-Vista geral.



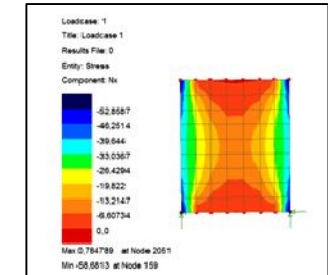
Esforço Nx-Vista geral.



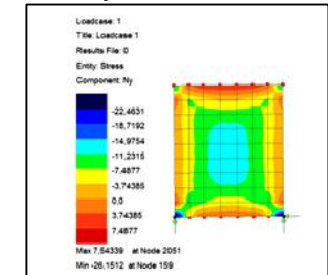
Esforço Ny-Vista geral.



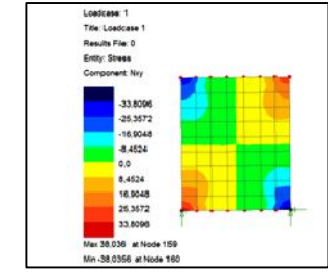
Esforço Nxy-Vista geral.



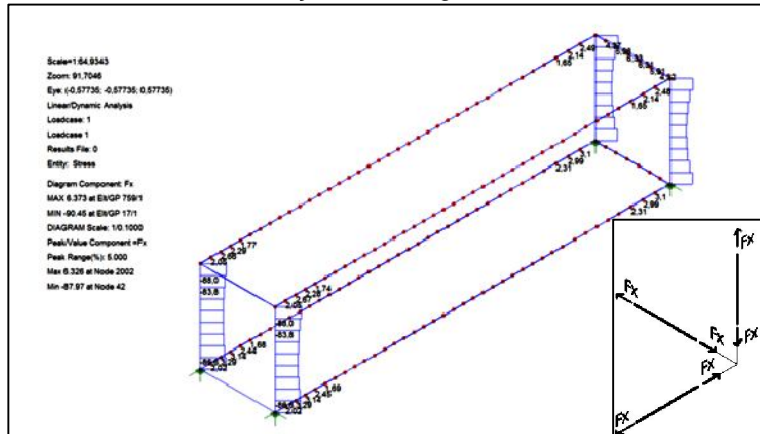
Esforço Nx-Face frontal.



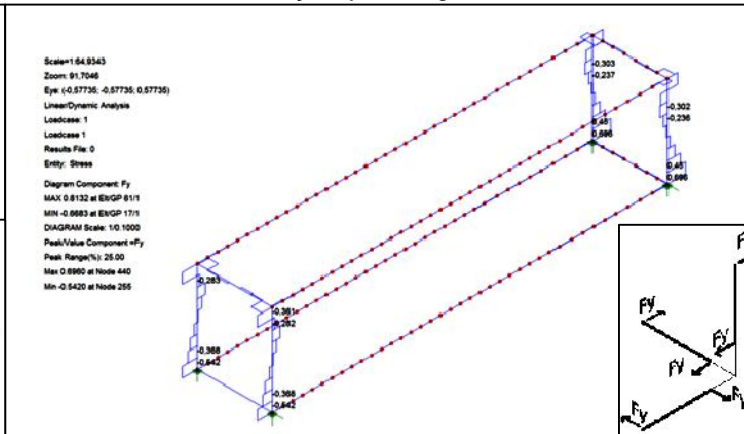
Esforço Ny-Face frontal.



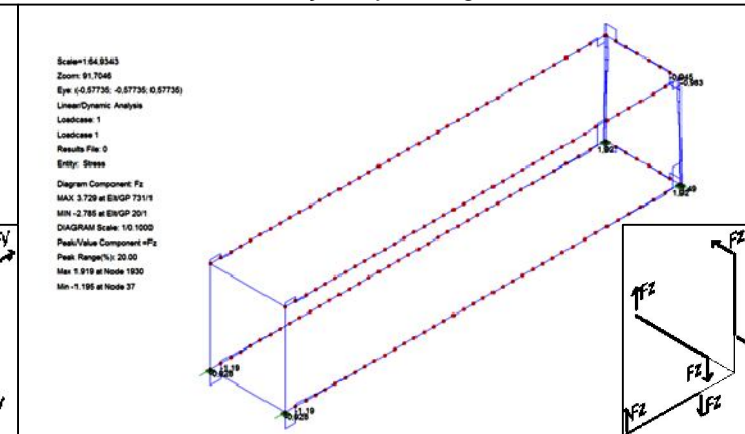
Esforço Nxy-Face frontal.



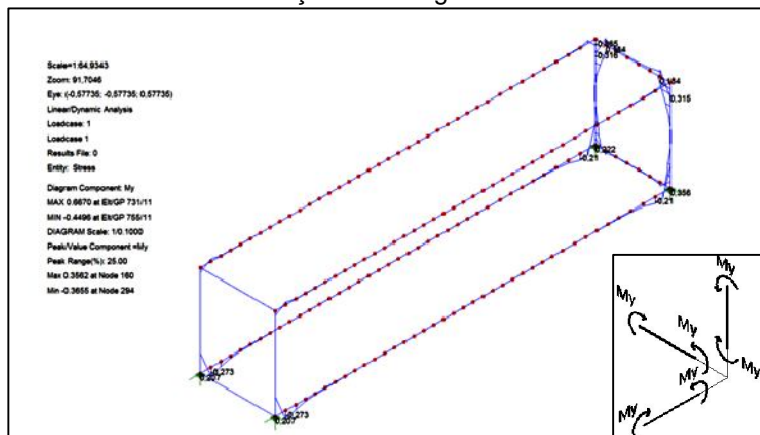
Esforço Fx-Vista geral.



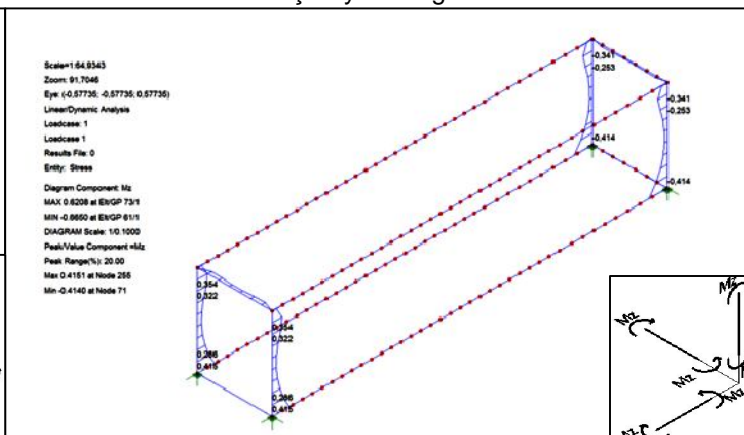
Esforço Fy-Vista geral.



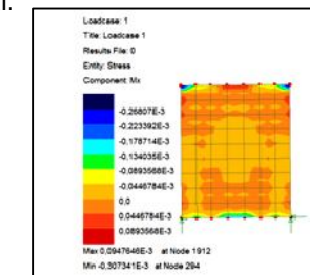
Esforço Fz-Vista geral.



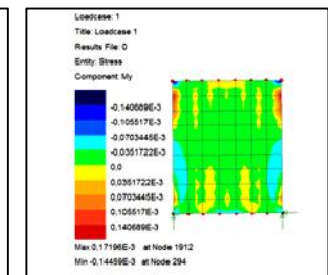
Esforço My-Vista geral.



Esforço Mz-Vista geral.



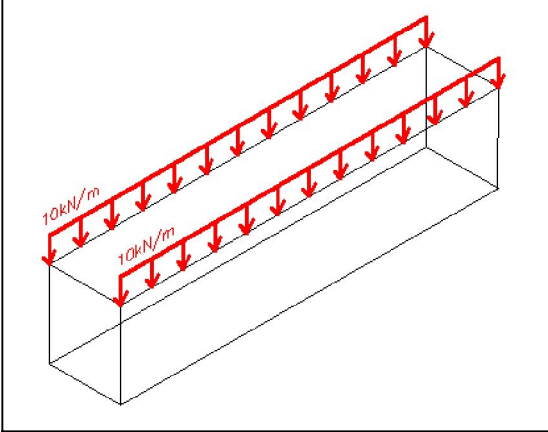
Esforço Mx-Face frontal.



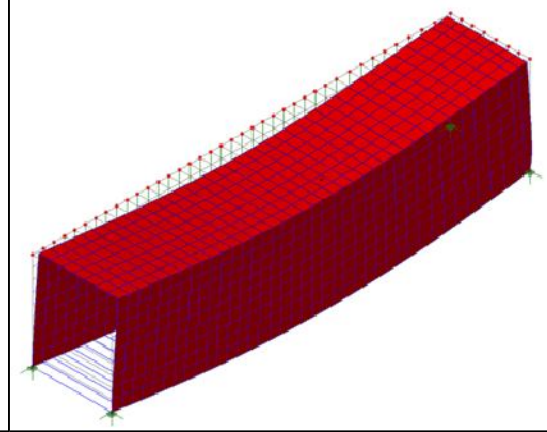
Esforço My-Face frontal.

	sw	few	DCP	DH	DS	FCP	FH	FS	BSR	TSR
Perfil										
Esforços	$N_x; N_y; N_{xy}$	$N_x; N_y; N_{xy}$	F_x			F_x				

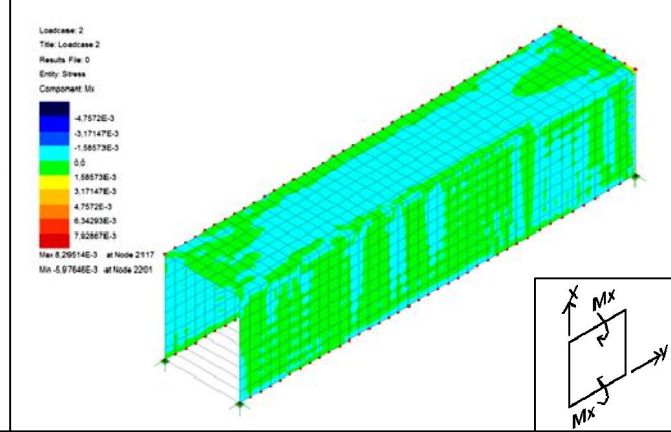
CASO DE CARGA 2



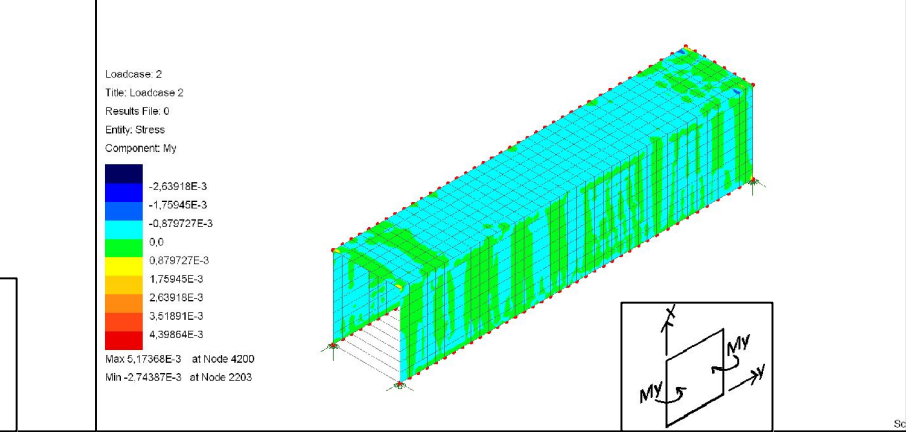
Tipologia de carregamento



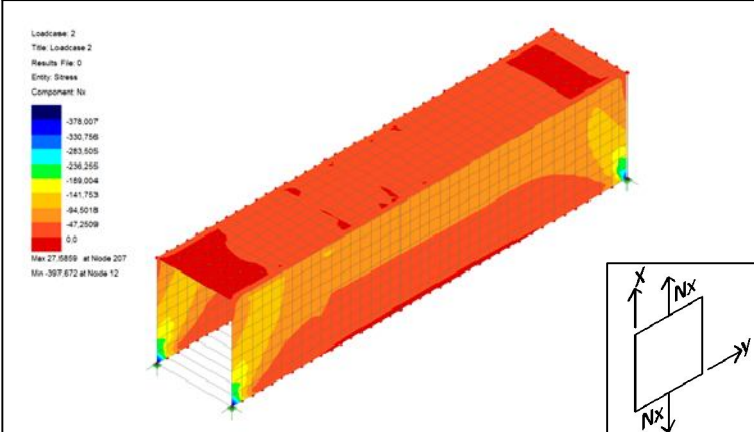
Vista geral da deformada do contentor.



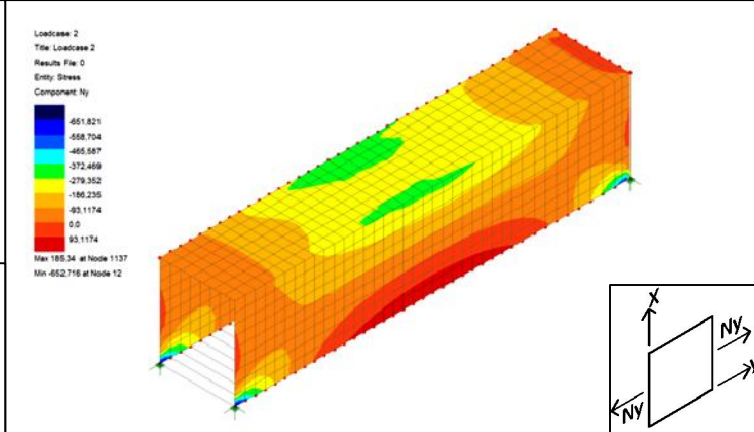
Esforço Mx-Vista geral.



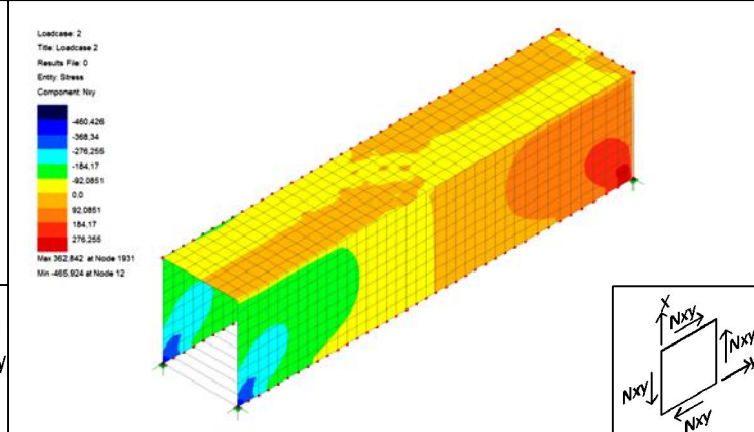
Esforço My-Vista geral.



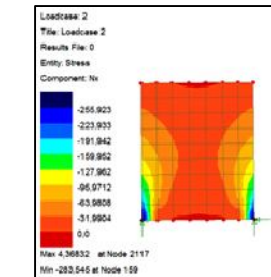
Esforço Nx-Vista geral.



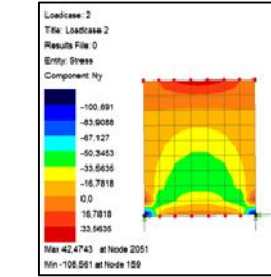
Esforço Ny-Vista geral.



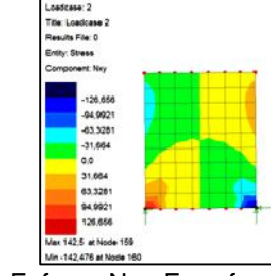
Esforço Nxy-Vista geral.



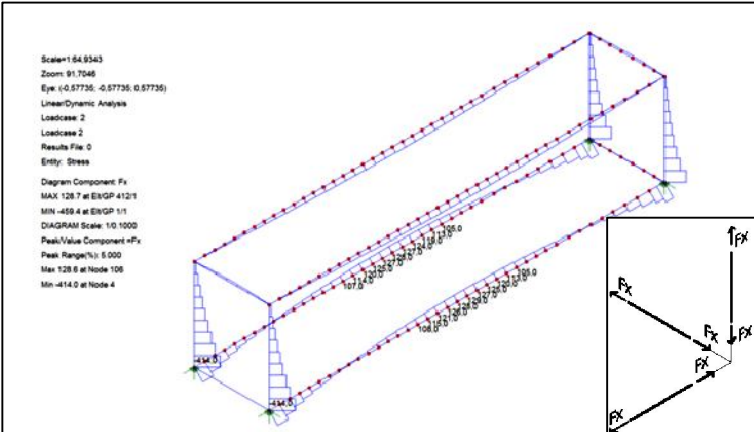
Esforço Nx-Face frontal.



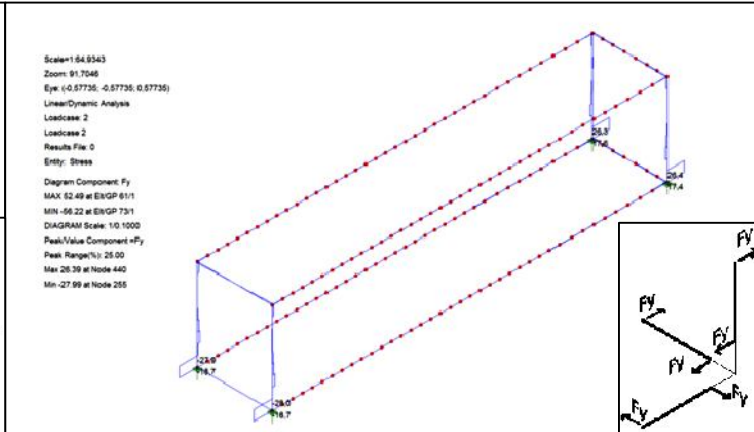
Esforço Ny-Face frontal.



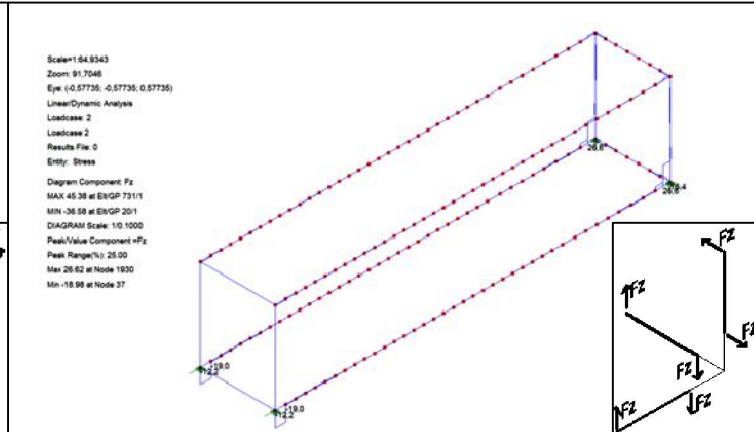
Esforço Nxy-Face frontal.



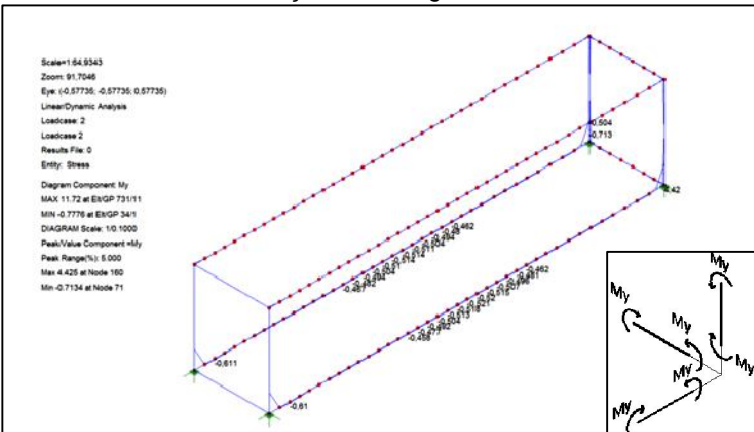
Esforço Fx-Vista geral.



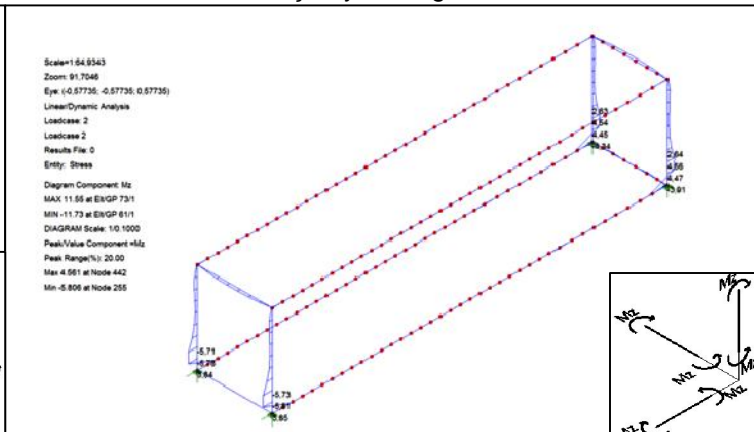
Esforço Fy-Vista geral.



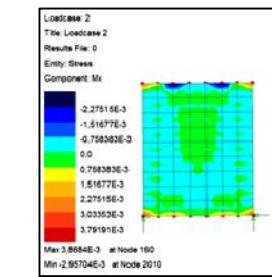
Esforço Fz-Vista geral.



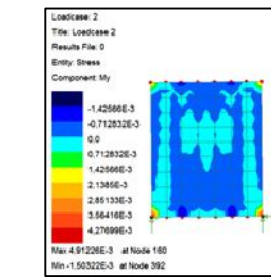
Esforço My-Vista geral.



Esforço Mz-Vista geral.



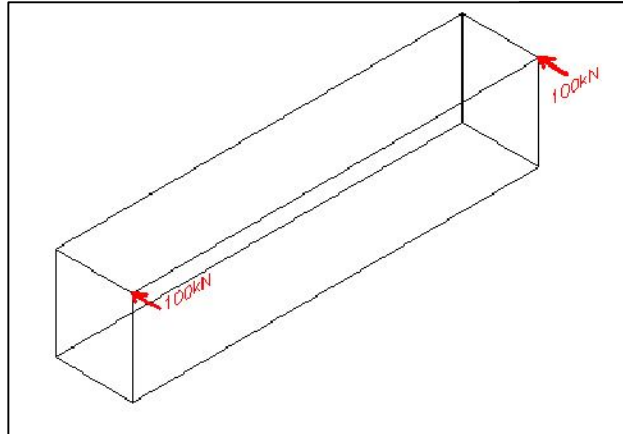
Esforço Mx-Face frontal.



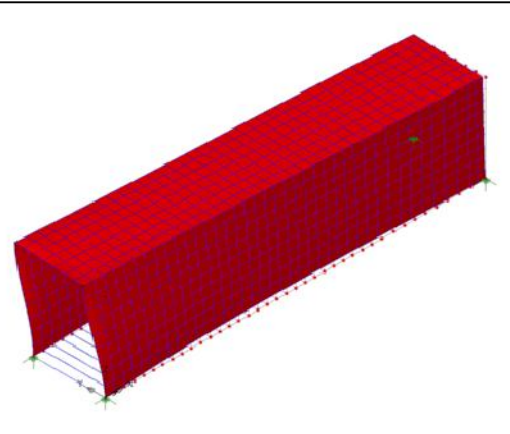
Esforço My-Face frontal.

Perfil	sw	few	DCP	DH	DS	FCP	FH	FS	BSR	TSR
Esforços	$N_x; N_y; N_{xy}$	$N_x; N_y; N_{xy}$	$-F_x; -F_y; M_z$	$+F_x$		$-F_x; -F_y; M_z$	$+F_x$		F_x	F_x

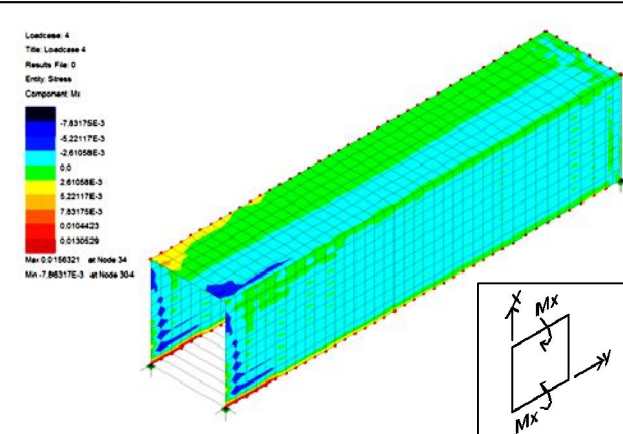
CASO DE CARGA 3



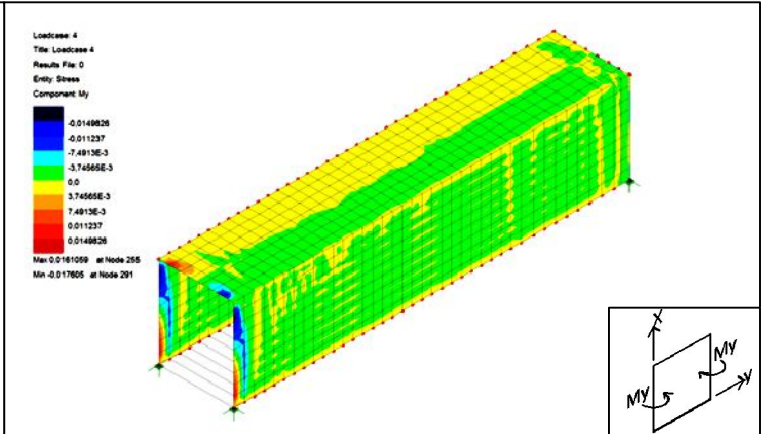
Tipologia de carregamento



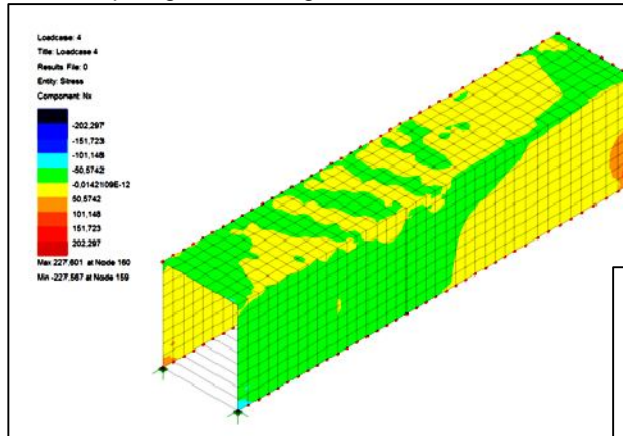
Vista geral da deformada do contêntor.



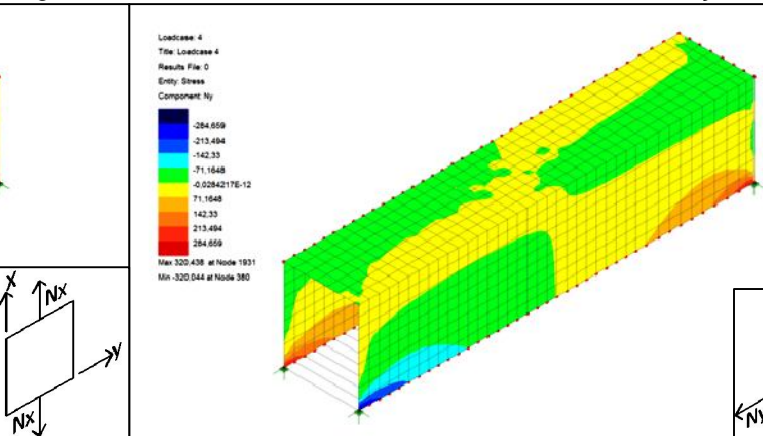
Esforço Mx-Vista geral.



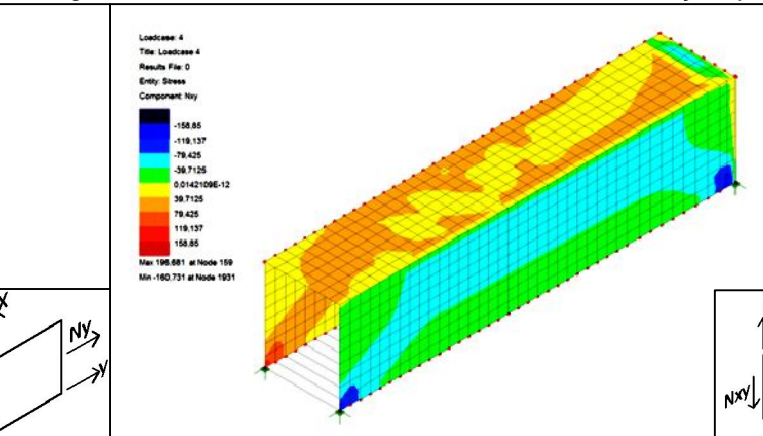
Esforço My-Vista geral.



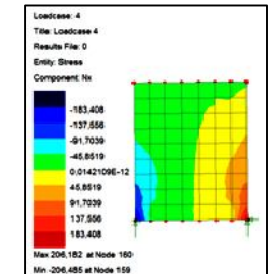
Esforço Nx-Vista geral.



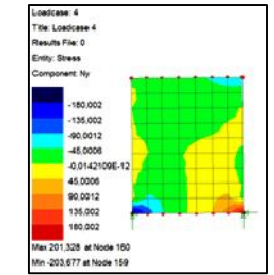
Esforço Ny-Vista geral.



Esforço Nxy-Vista geral.



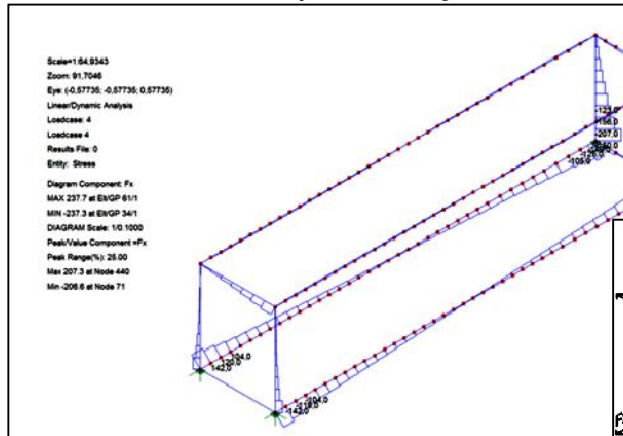
Esforço Nx-Face frontal.



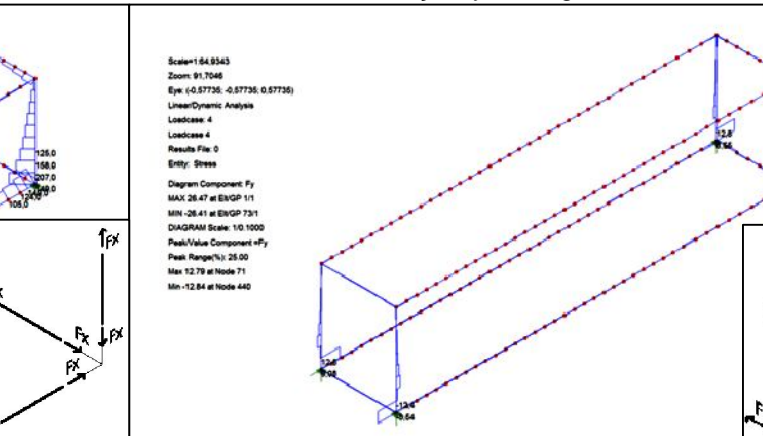
Esforço Ny-Face frontal.



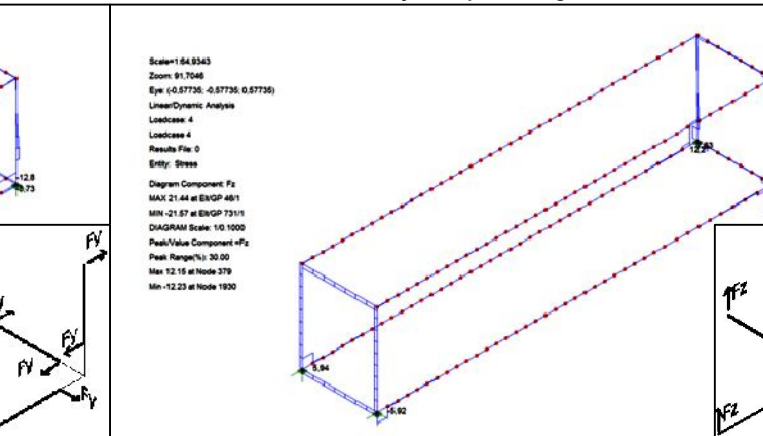
Esforço Nxy-Face frontal.



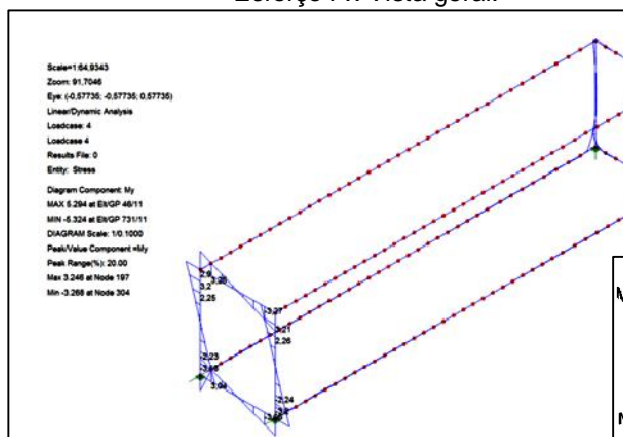
Esforço Fx-Vista geral.



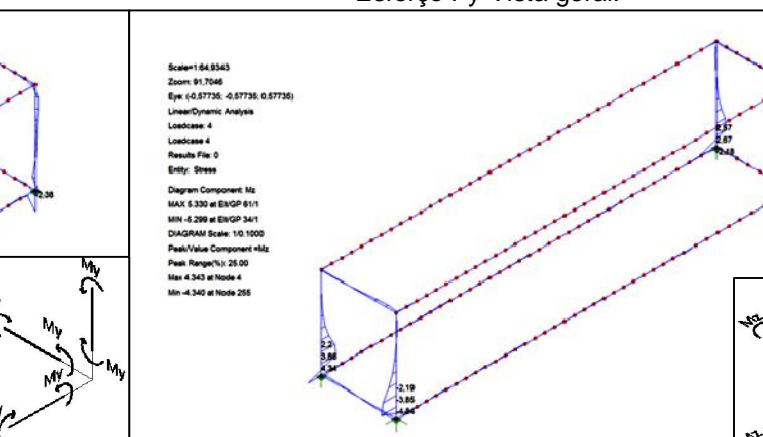
Esforço Fy-Vista geral.



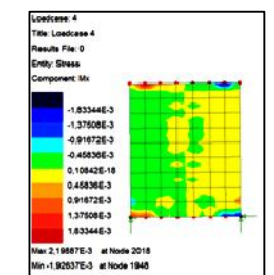
Esforço Fz-Vista geral.



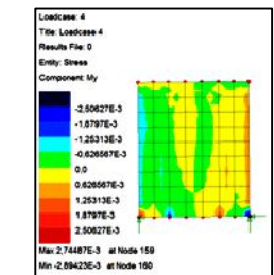
Esforço My-Vista geral.



Esforço Mz-Vista geral.



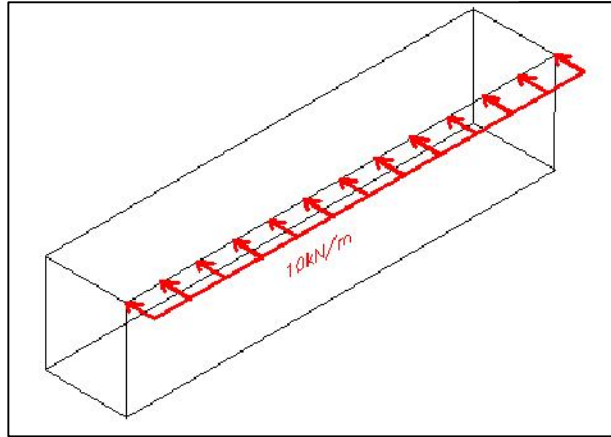
Esforço Mx-Face frontal.



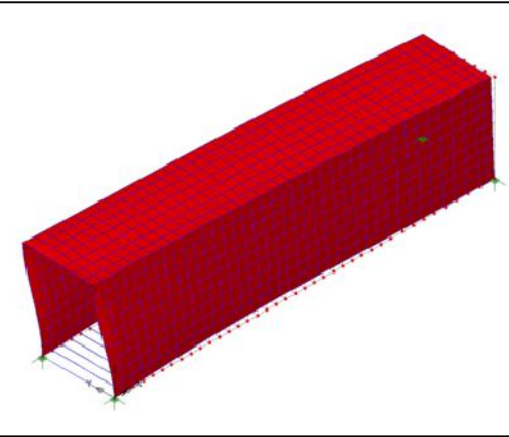
Esforço My-Face frontal.

Perfil	sw	few	DCP	DH	DS	FCP	FH	FS	BSR	TSR
Esforços	$N_x; N_y; N_{xy}$	$N_x; N_y; N_{xy}$	$F_x; F_y; M_y; M_z$	$F_x; M_y$	M_y	$F_x; M_z$	F_x	F_x	F_x	

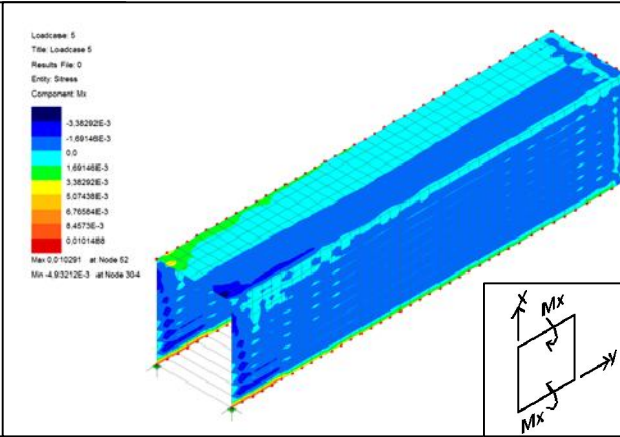
CASO DE CARGA 4



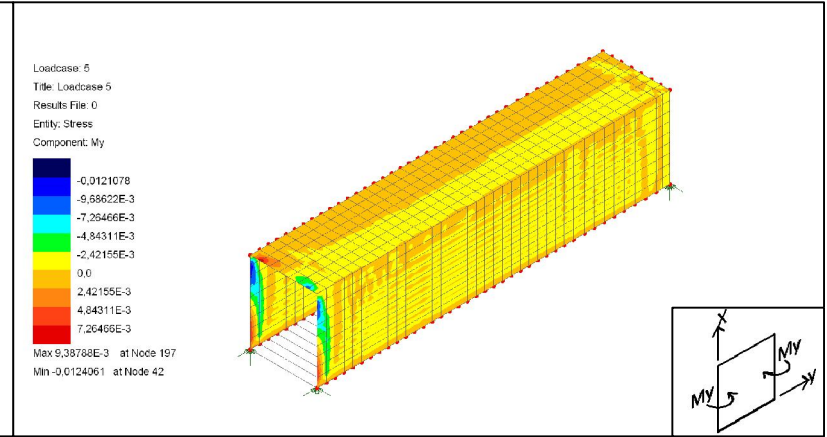
Tipologia de carregamento



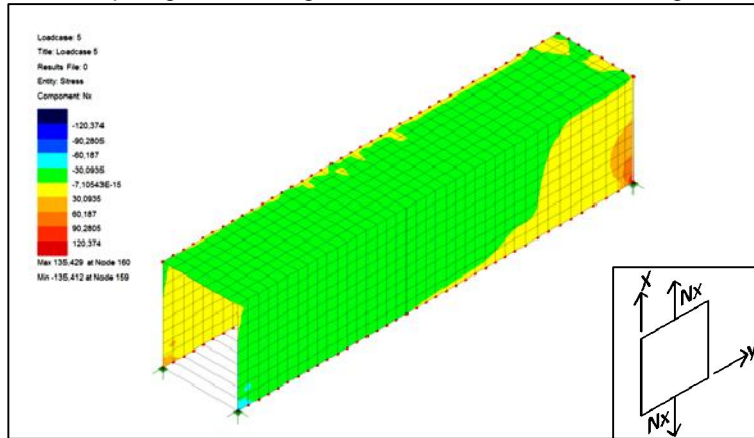
Vista geral da deformada do contentor.



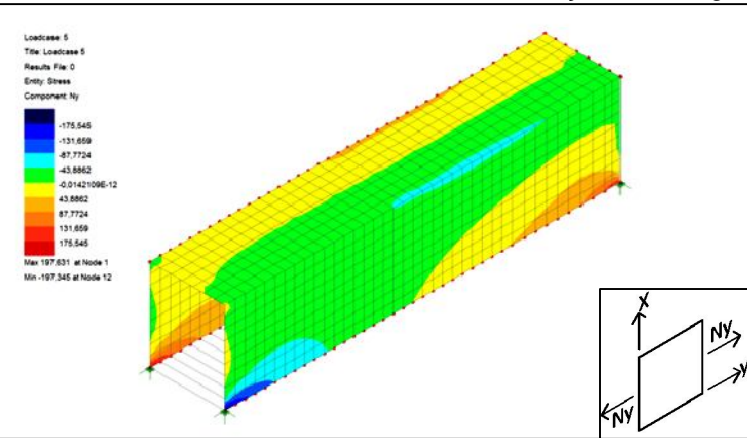
Esforço Mx-Vista geral.



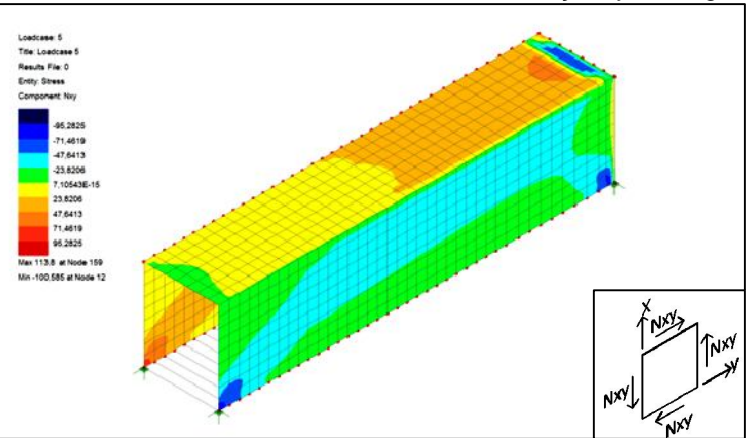
Esforço My-Vista geral.



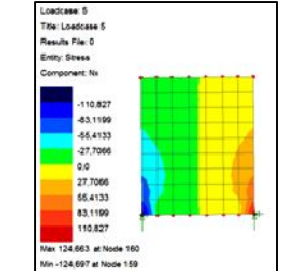
Esforço Nx-Vista geral.



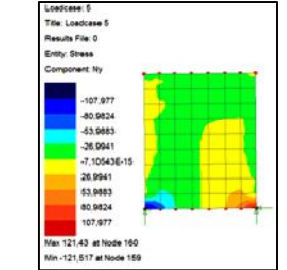
Esforço Ny-Vista geral.



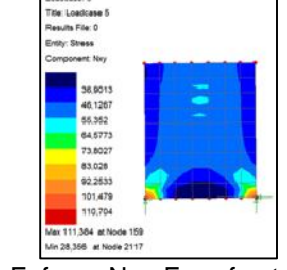
Esforço Nxy-Vista geral.



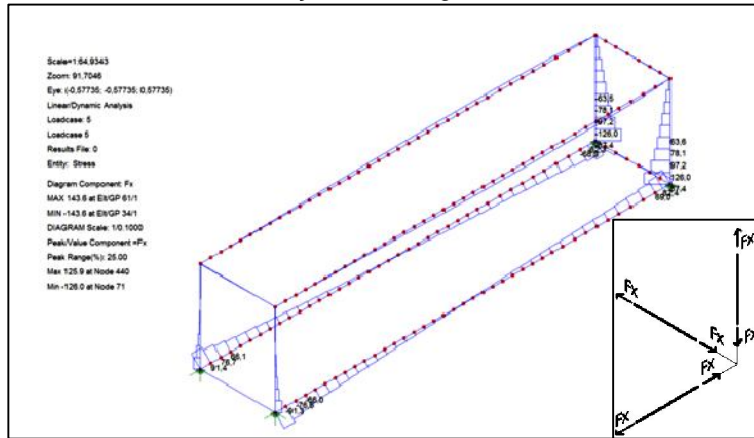
Esforço Nx-Face frontal.



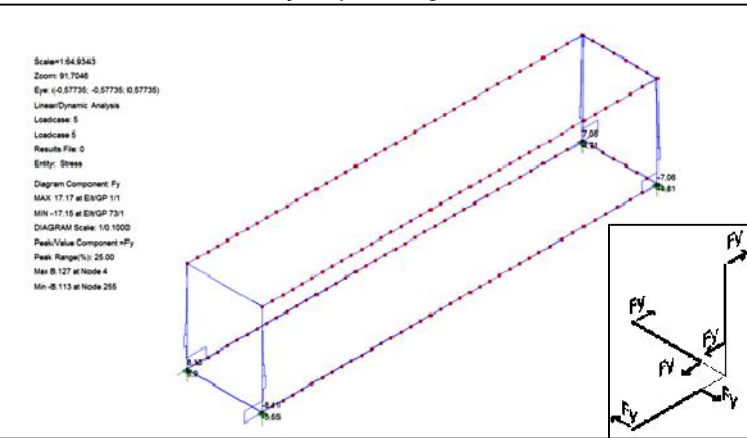
Esforço Ny-Face frontal.



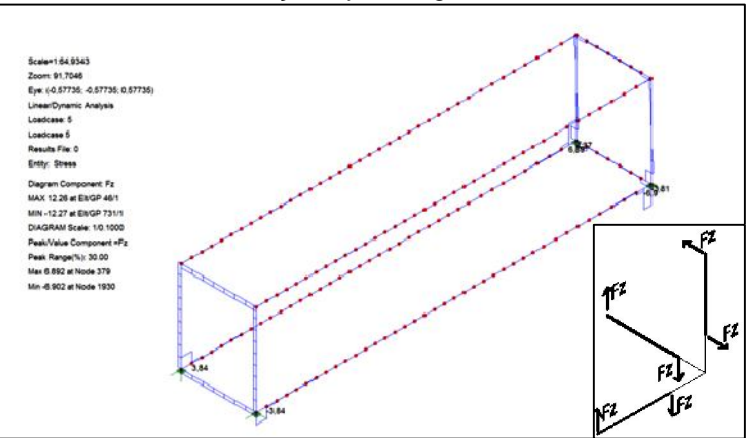
Esforço Nxy-Face frontal.



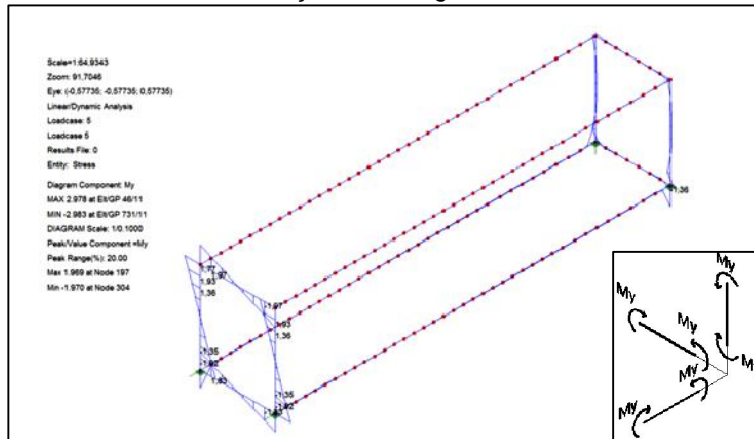
Esforço Fx-Vista geral.



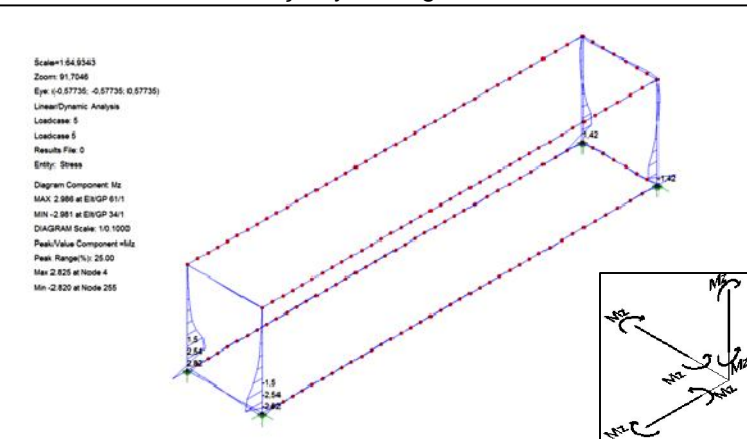
Esforço Fy-Vista geral.



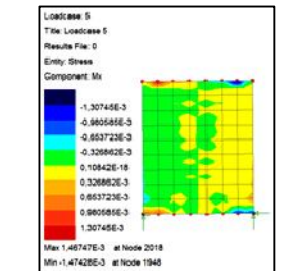
Esforço Fz-Vista geral.



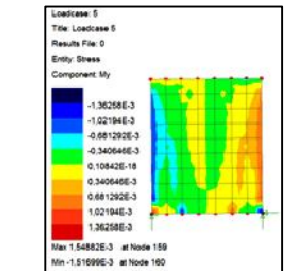
Esforço My-Vista geral.



Esforço Mz-Vista geral.



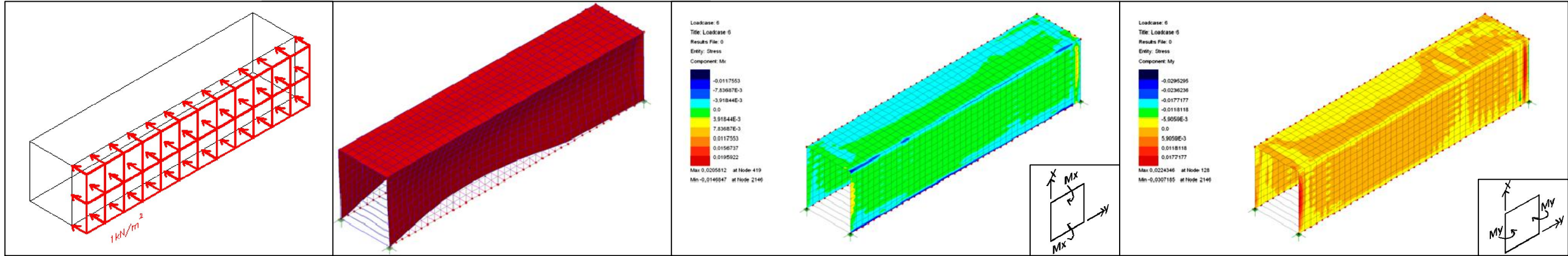
Esforço Mx-Face frontal.



Esforço My-Face frontal.

Perfil	sw	few	DCP	DH	DS	FCP	FH	FS	BSR	TSR
Esforços	$N_x; N_y; N_{xy}$	$N_x; N_y; N_{xy}$	$F_x; F_y; M_y; M_z$	$-F_x; M_y$	M_y	$F_x; F_y$		F_x	F_x	F_x

CASO DE CARGA 5

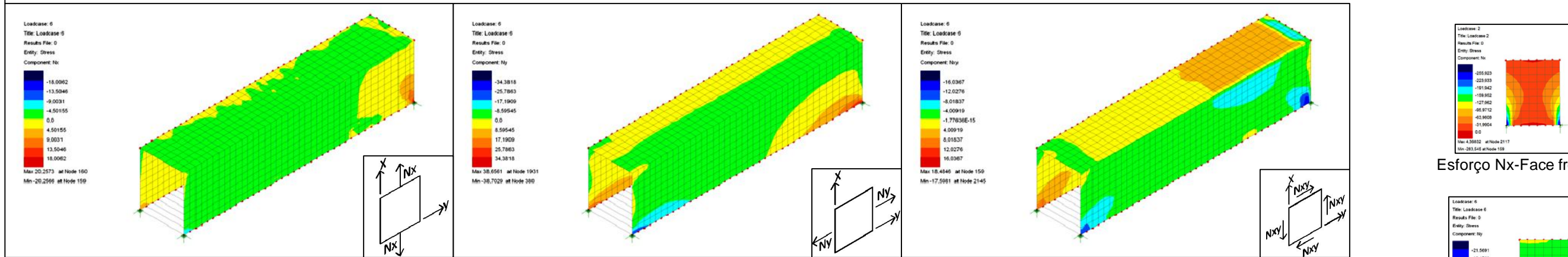


Tipologia de carregamento

Vista geral da deformada do contentor.

Esforço Mx-Vista geral.

Esforço My-Vista geral.



Esforço Nx-Vista geral.

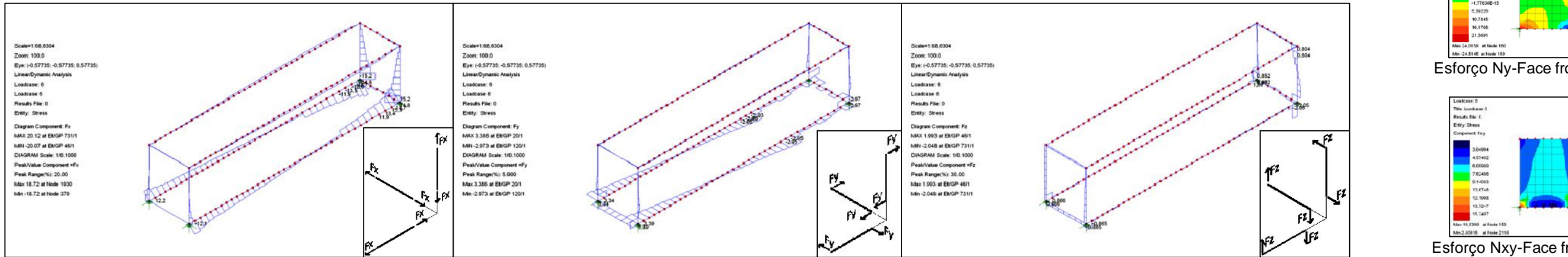
Esforço Ny-Vista geral.

Esforço Nxy-Vista geral.

Esforço Nx-Face frontal.

Esforço Ny-Face frontal.

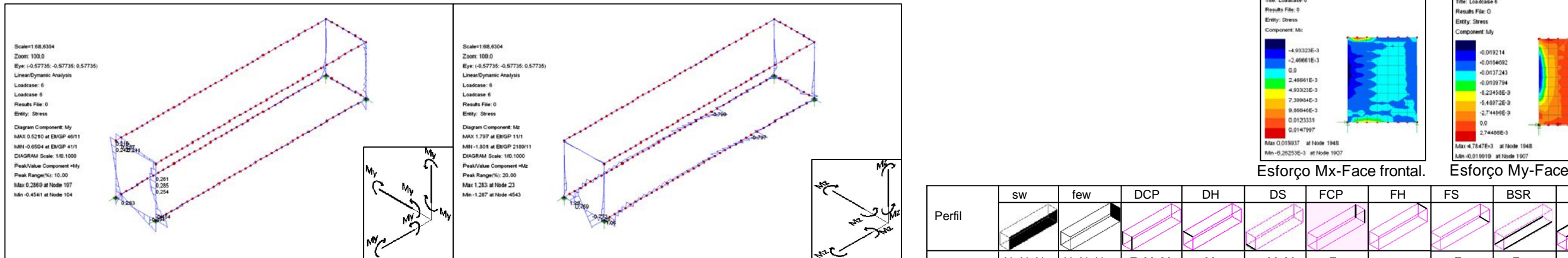
Esforço Nxy-Face frontal.



Esforço Fx-Vista geral.

Esforço Fy-Vista geral.

Esforço Fz-Vista geral.



Esforço My-Vista geral.

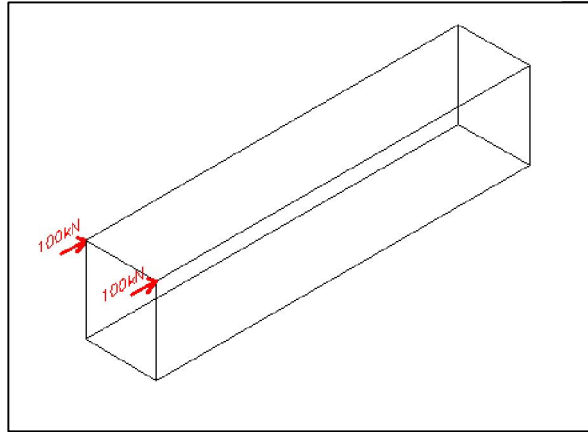
Esforço Mz-Vista geral.

Esforço Mx-Face frontal.

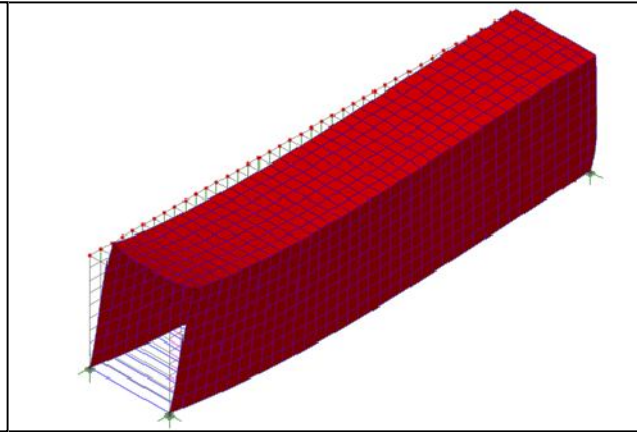
Esforço My-Face frontal.

Perfil	sw	few	DCP	DH	DS	FCP	FH	FS	BSR	TSR
Esforços	$N_x; N_y; N_{xy}$	$N_x; N_y; N_{xy}$	$F_x; M_y; M_z$	M_y	$M_y; M_z$	F_x		F_x	F_x	F_x

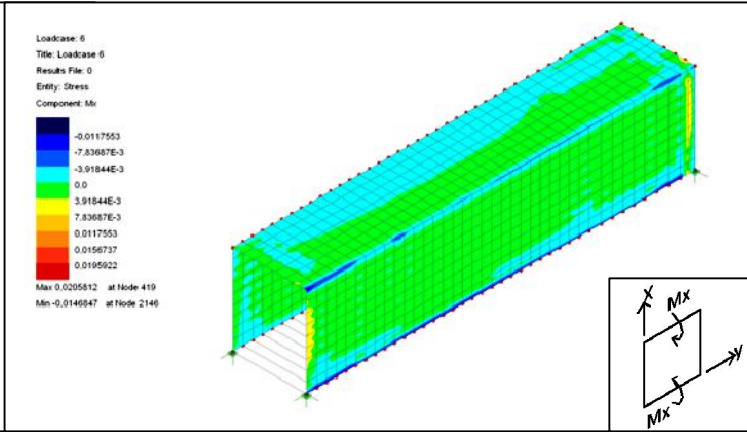
CASO DE CARGA 6



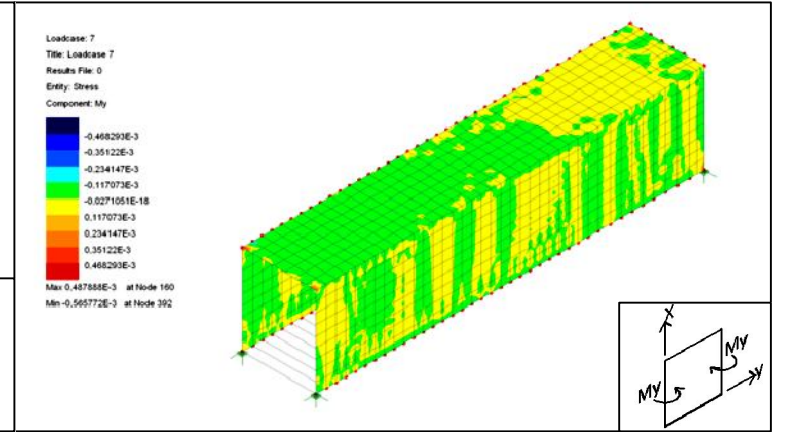
Tipologia de carregamento



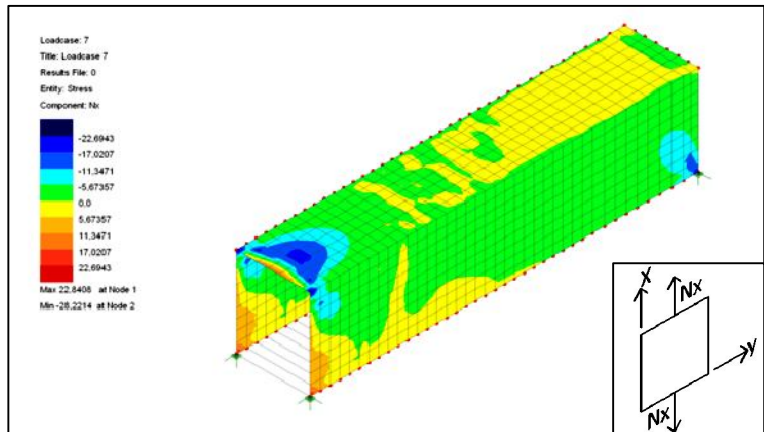
Vista geral da deformada do contêiner.



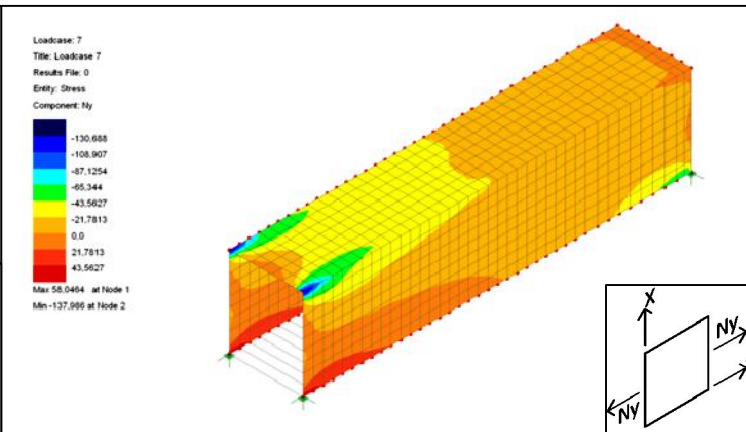
Esforço Mx-Vista geral.



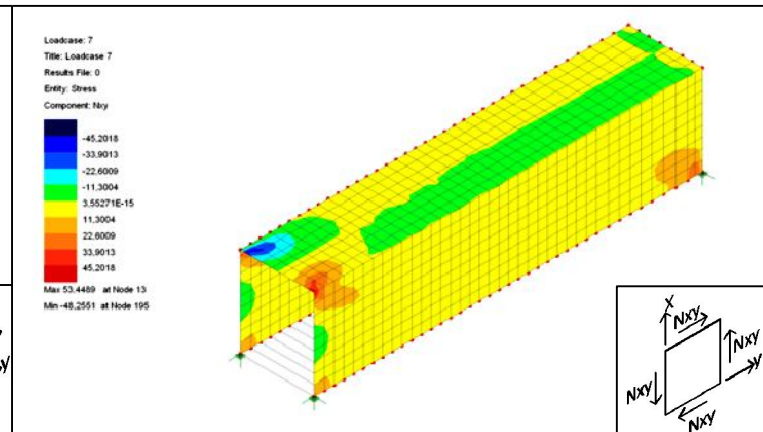
Esforço My-Vista geral.



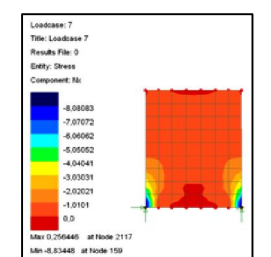
Esforço Nx-Vista geral.



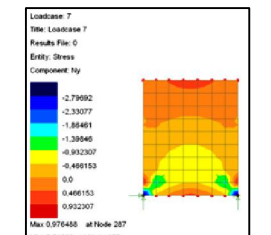
Esforço Ny-Vista geral.



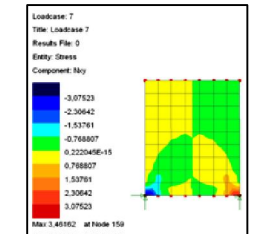
Esforço Nxy-Vista geral.



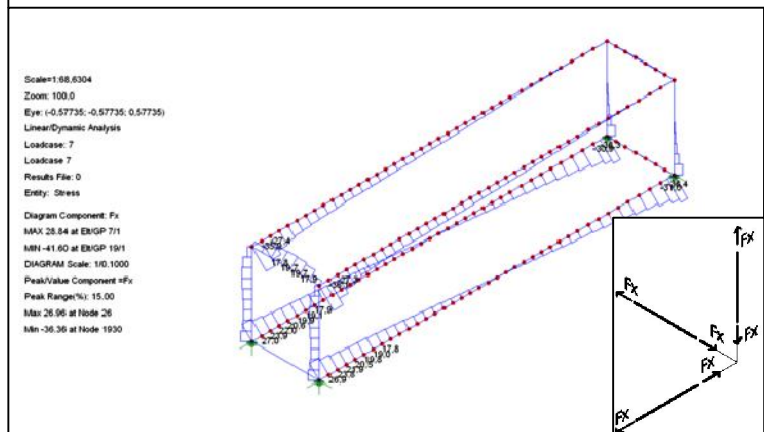
Esforço Nx-Face frontal.



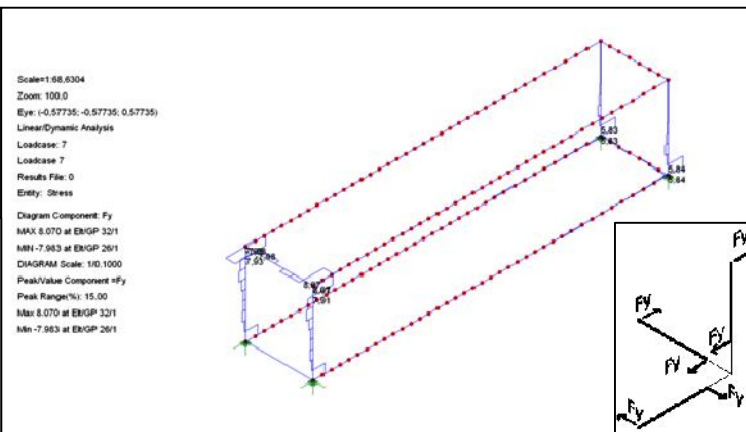
Esforço Ny-Face frontal.



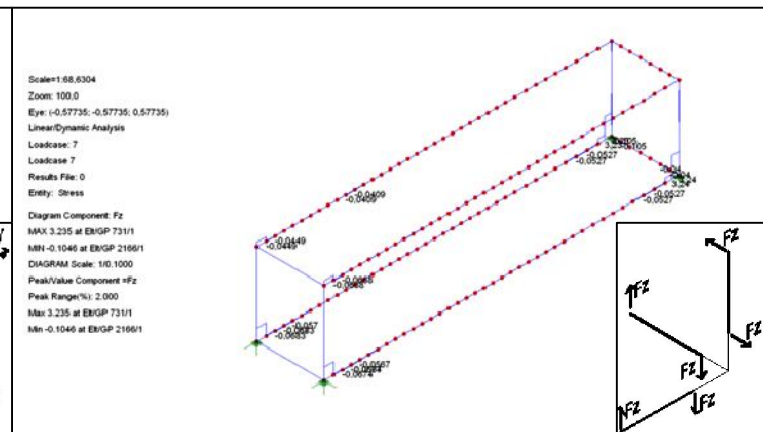
Esforço Nxy-Face frontal.



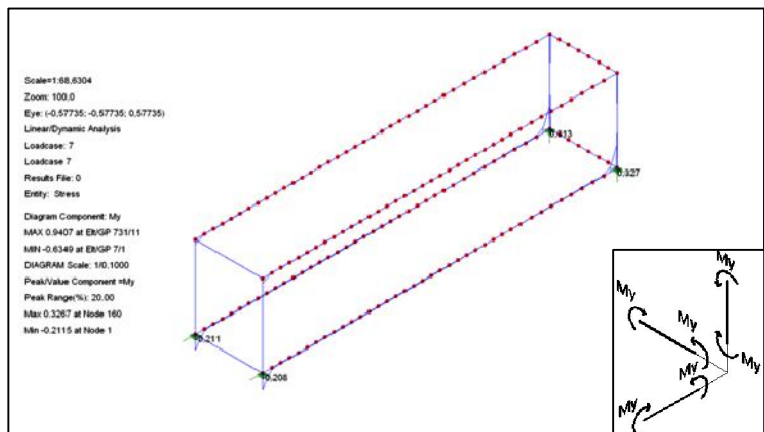
Esforço Fx-Vista geral.



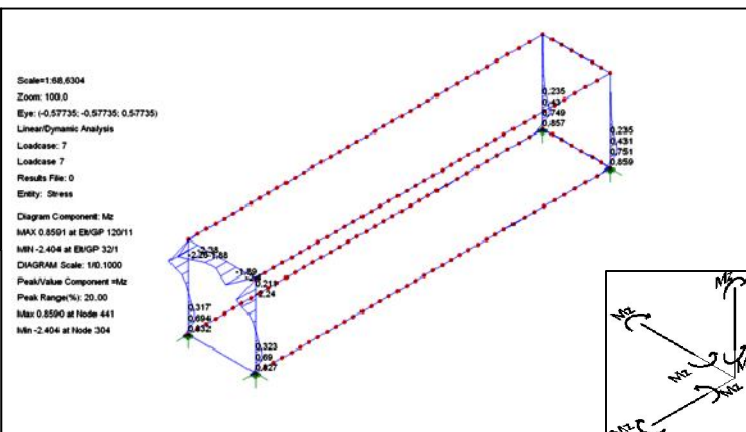
Esforço Fy-Vista geral.



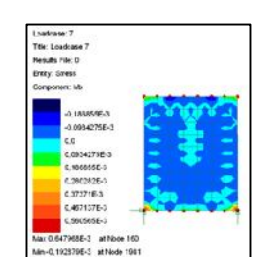
Esforço Fz-Vista geral.



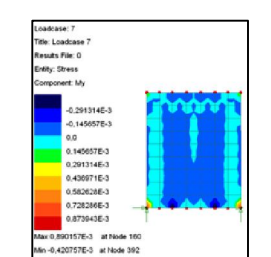
Esforço My-Vista geral.



Esforço Mz-Vista geral.



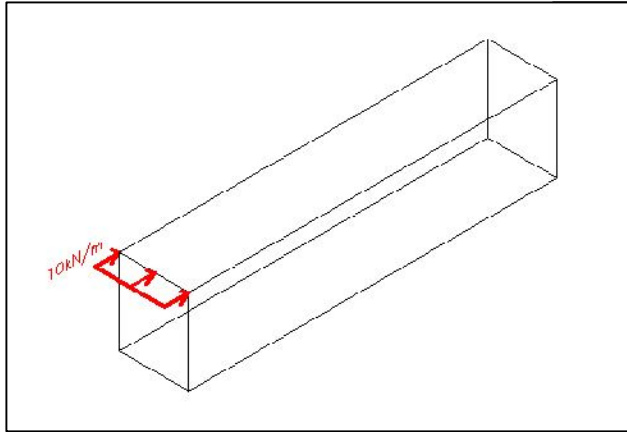
Esforço Mx-Face frontal.



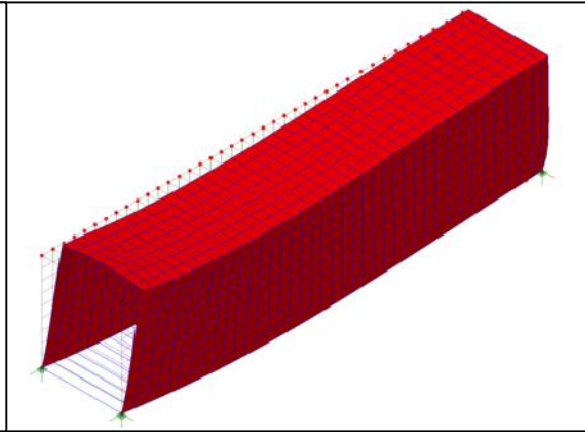
Esforço My-Face frontal.

Perfil	sw	few	DCP	DH	DS	FCP	FH	FS	BSR	TSR
Esforços	$N_x; N_y; N_{xy}$	$N_x; N_y; N_{xy}$	$F_x; F_y; M_z$	$F_x; F_y; -M_z$	$F_x; F_y$	$F_x; F_y$			F_x	F_x

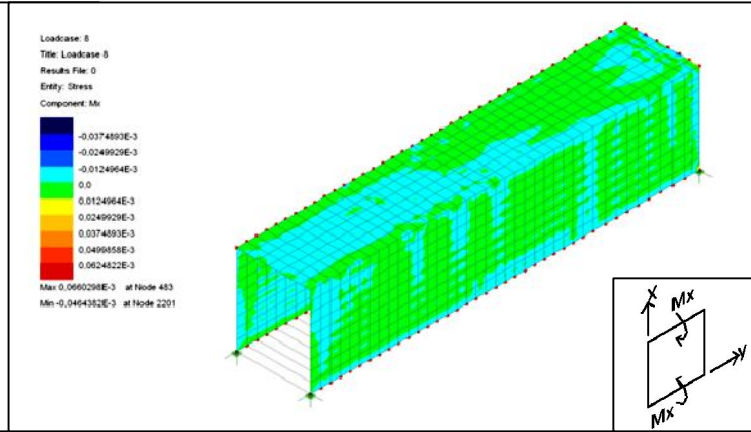
CASO DE CARGA 7



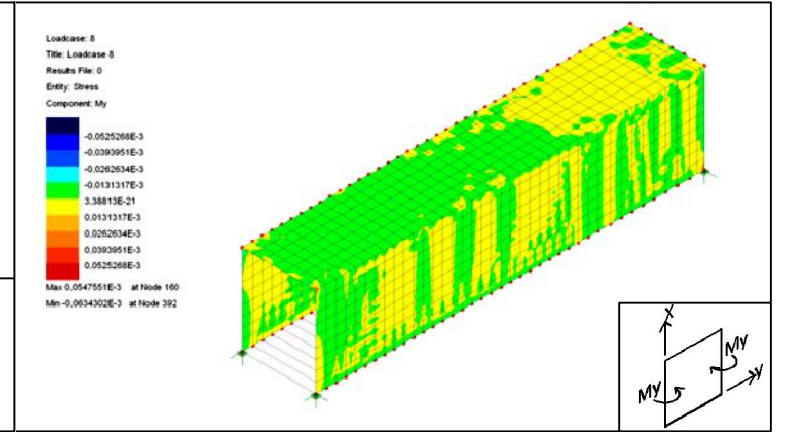
Tipologia de carregamento



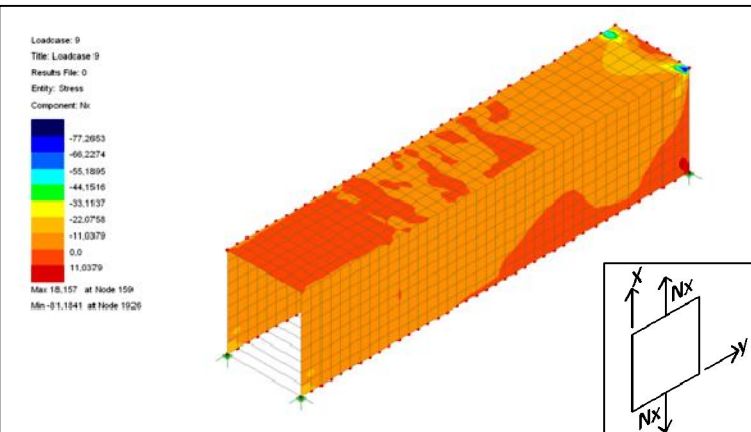
Vista geral da deformada do contentor.



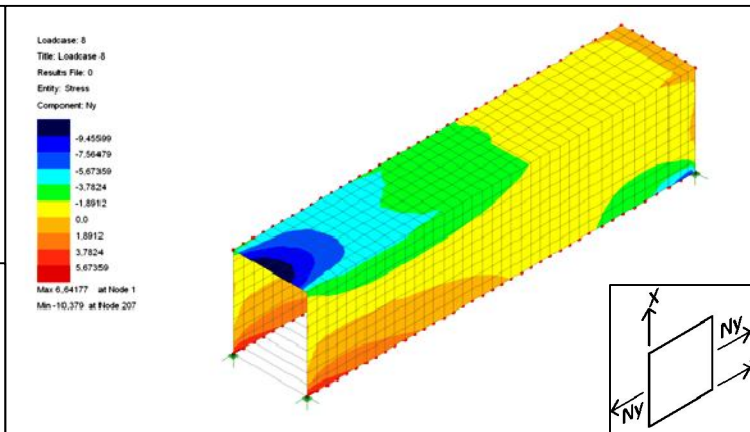
Esforço Mx-Vista geral.



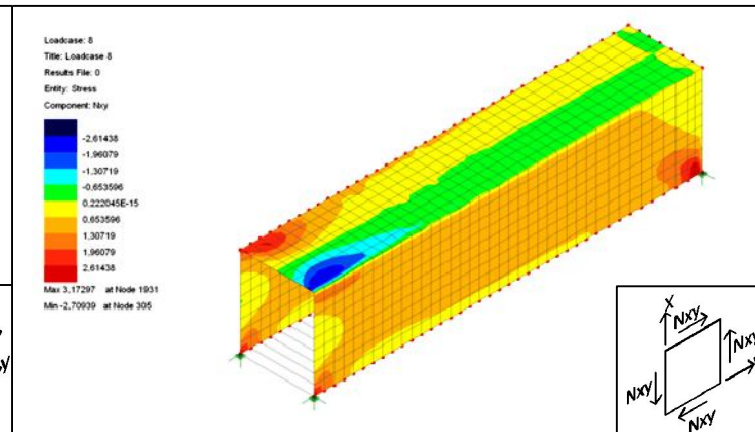
Esforço My-Vista geral.



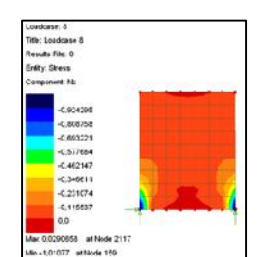
Esforço Nx-Vista geral.



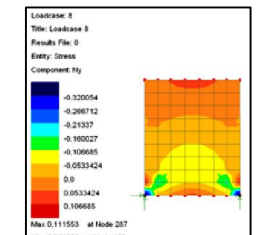
Esforço Ny-Vista geral.



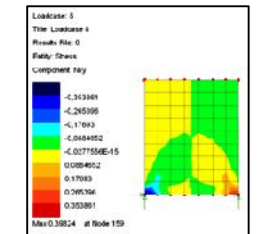
Esforço Nxy-Vista geral.



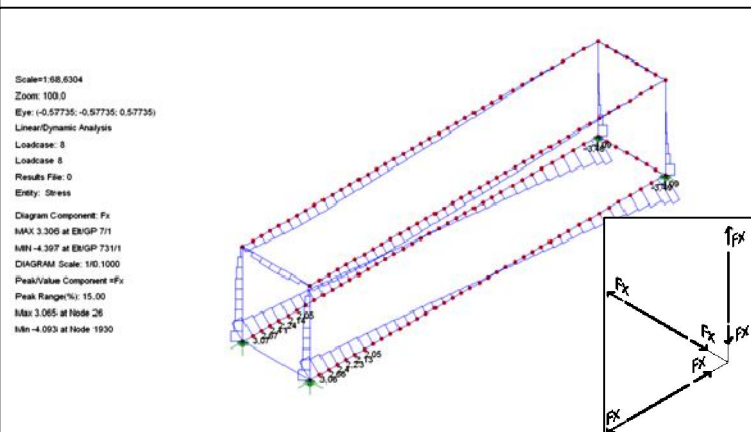
Esforço Nx-Face frontal.



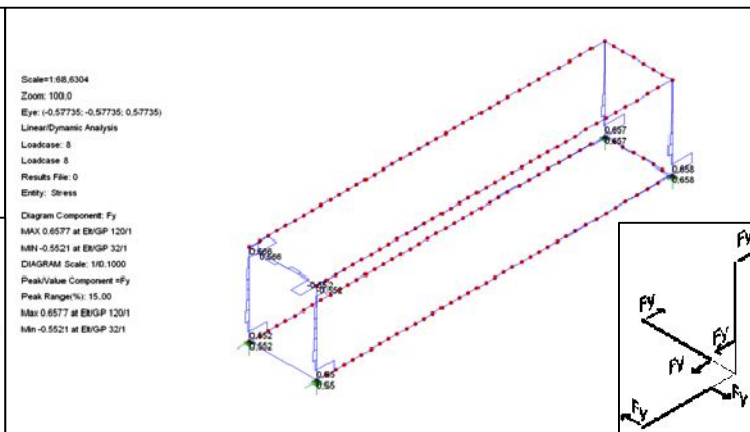
Esforço Ny-Face frontal.



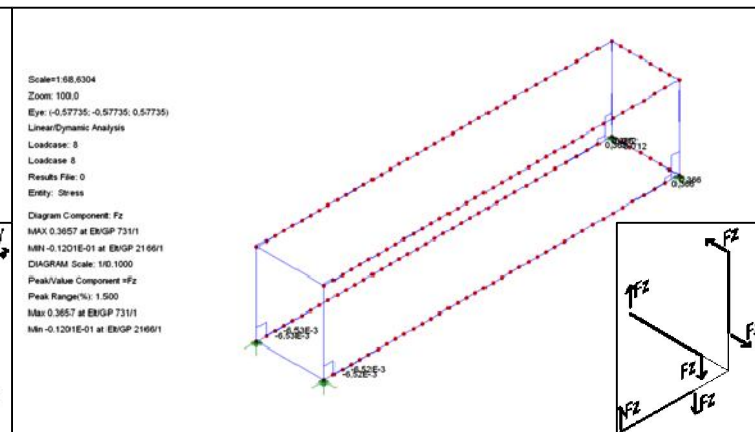
Esforço Nxy-Face frontal.



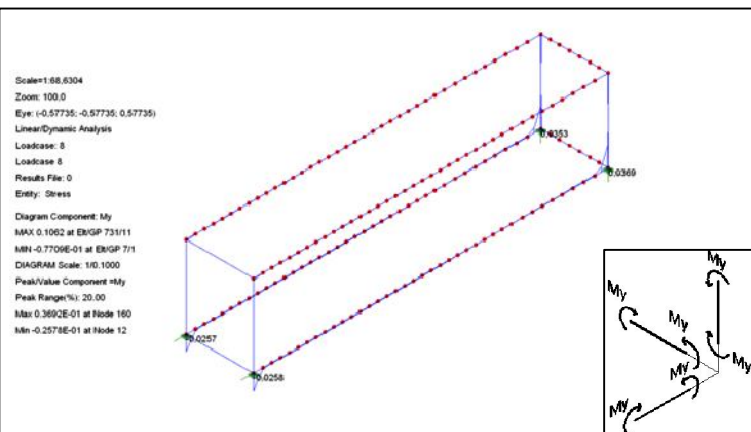
Esforço Fx-Vista geral.



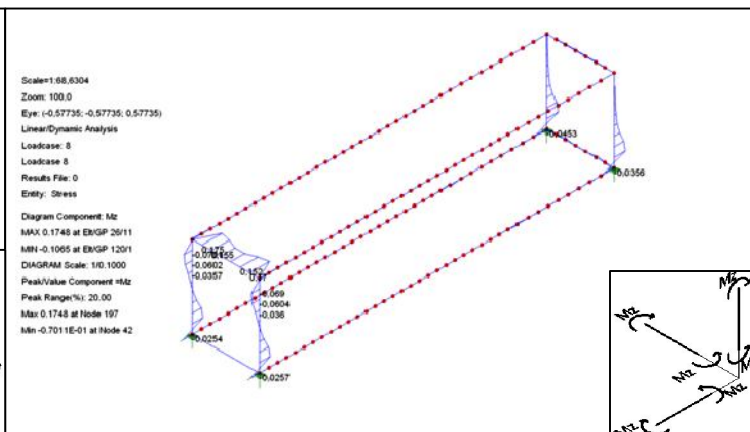
Esforço Fy-Vista geral.



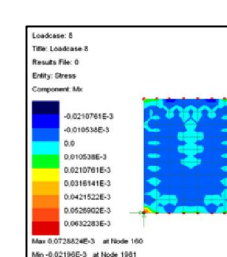
Esforço Fz-Vista geral.



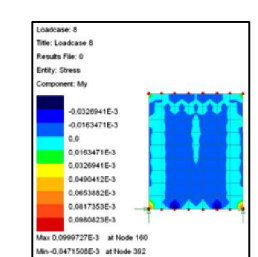
Esforço My-Vista geral.



Esforço Mz-Vista geral.



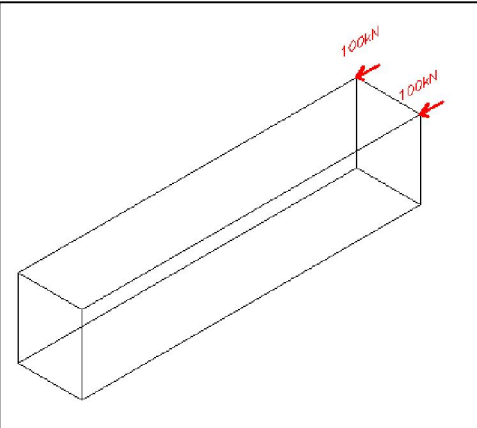
Esforço Mx-Face frontal.



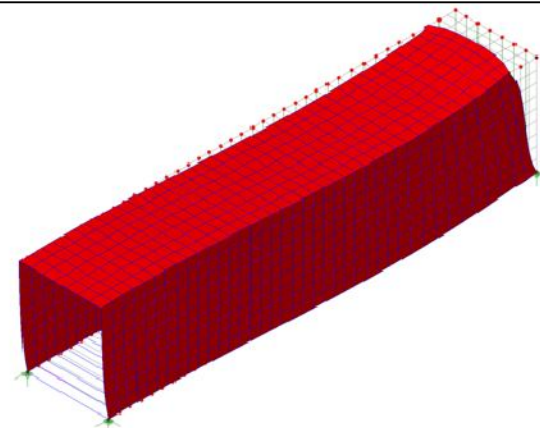
Esforço My-Face frontal.

Perfil	sw	few	DCP	DH	DS	FCP	FH	FS	BSR	TSR
Esforços	$N_x; N_y; N_{xy}$		$-F_x$	$-F_x$					F_x	$-F_x$

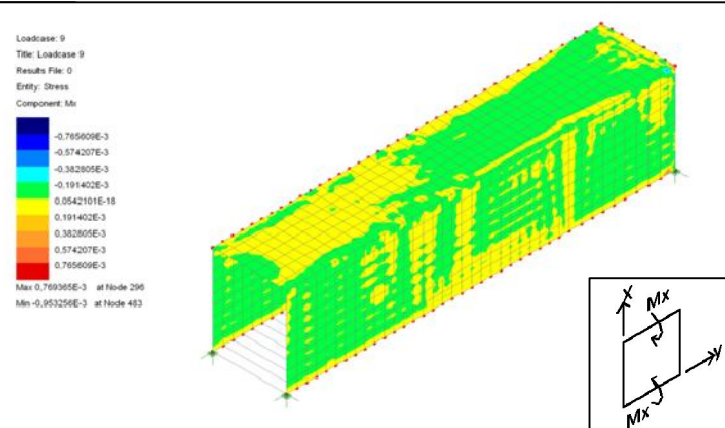
CASO DE CARGA 8



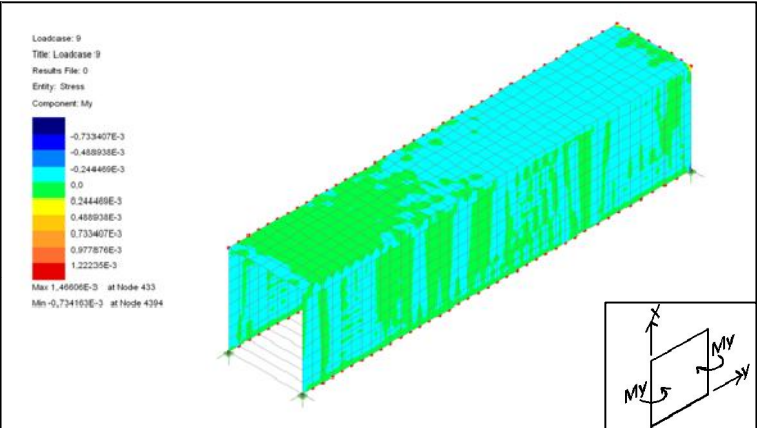
Tipologia de carregamento



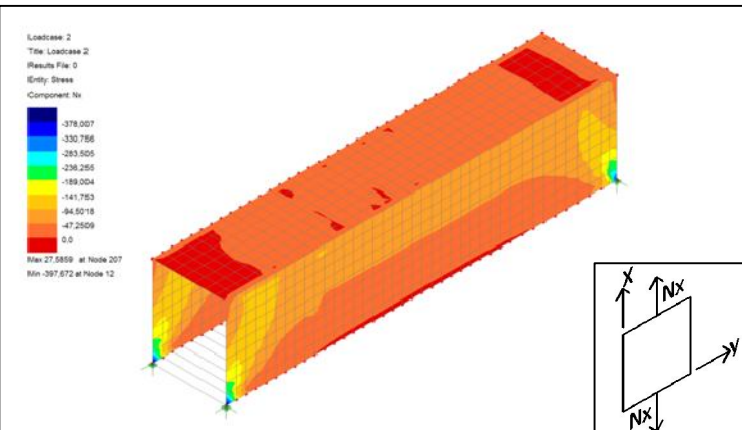
Vista geral da deformada do contendor.



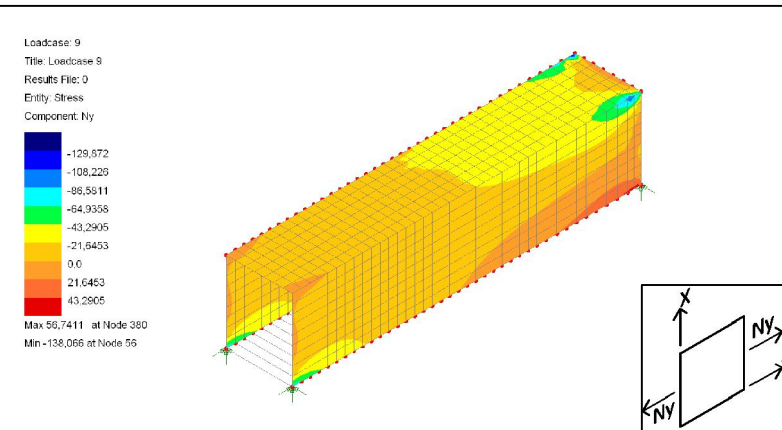
Esforço Mx-Vista geral.



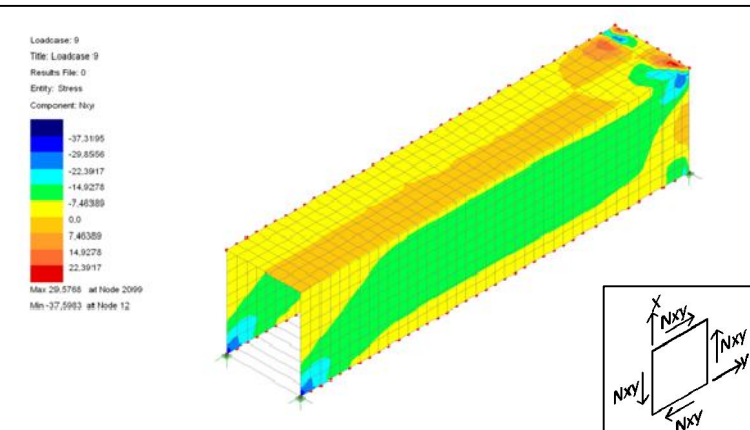
Esforço My-Vista geral.



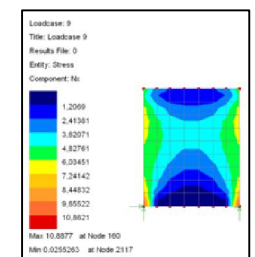
Esforço Nx-Vista geral.



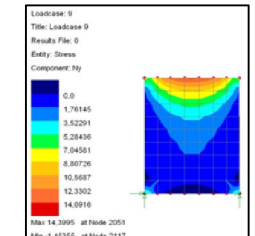
Esforço Ny-Vista geral.



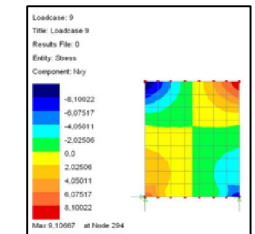
Esforço Nxy-Vista geral.



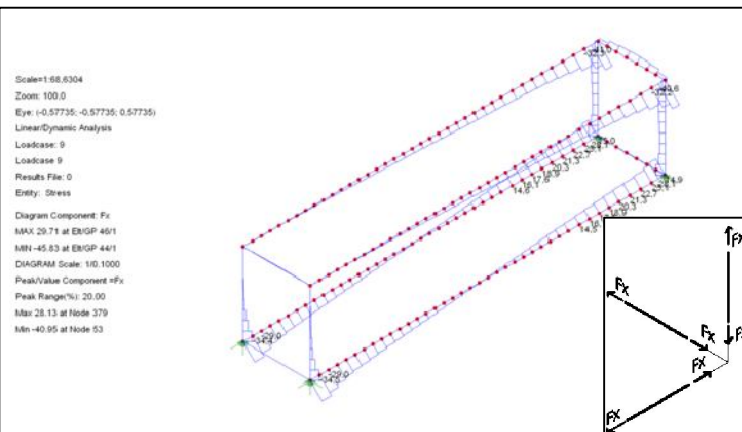
Esforço Nx-Face frontal.



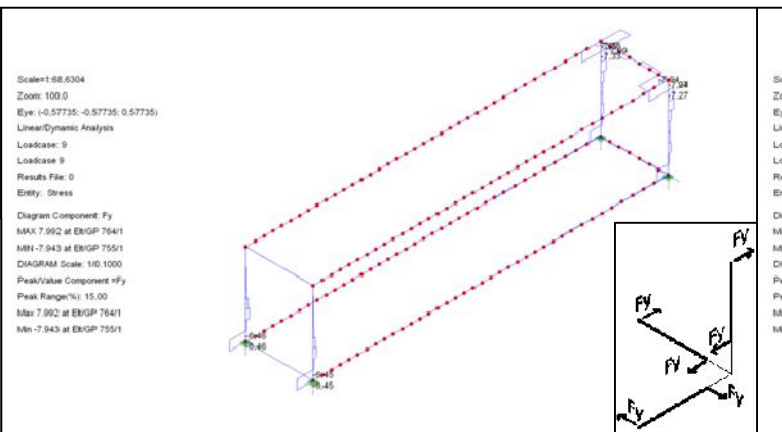
Esforço Ny-Face frontal.



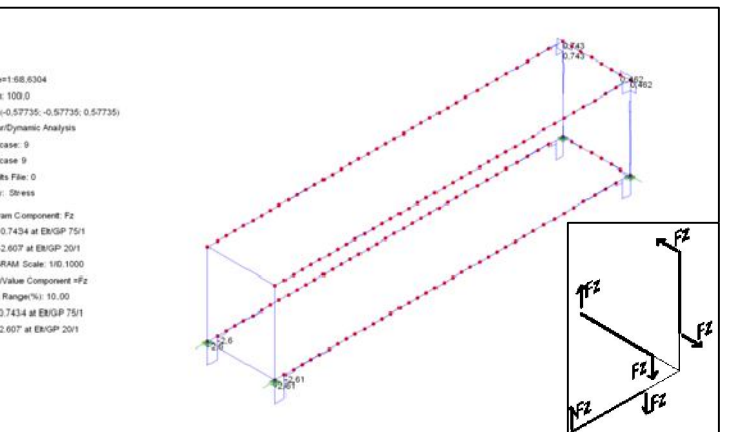
Esforço Nxy-Face frontal.



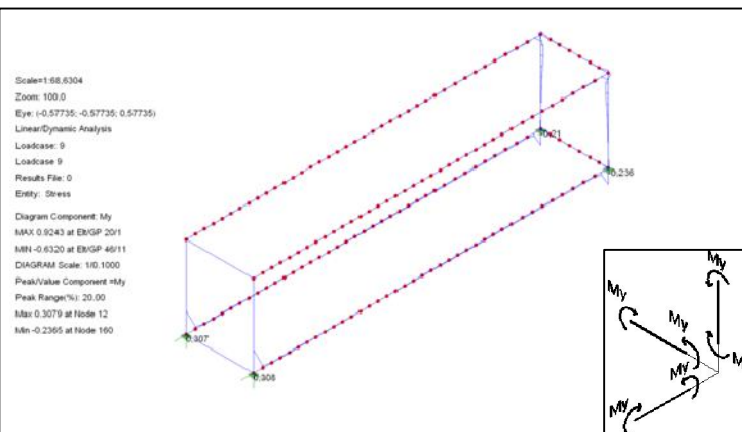
Esforço Fx-Vista geral.



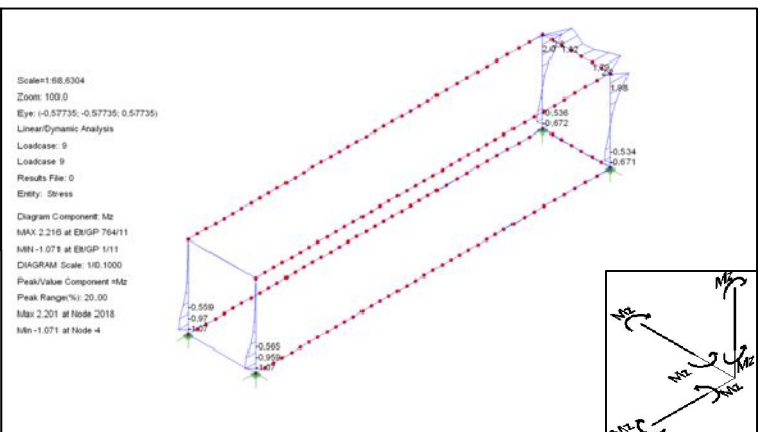
Esforço Fy-Vista geral.



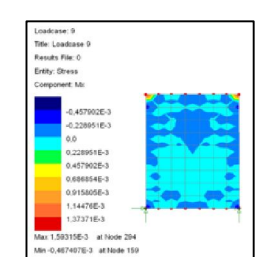
Esforço Fz-Vista geral.



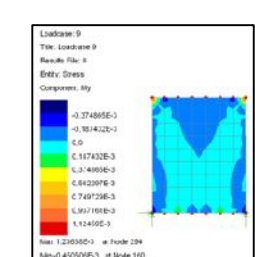
Esforço My-Vista geral.



Esforço Mz-Vista geral.



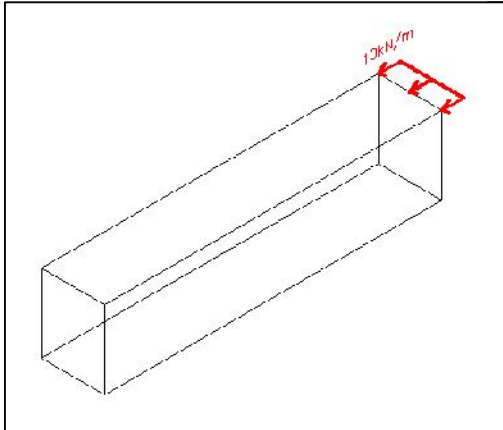
Esforço Mx-Face frontal.



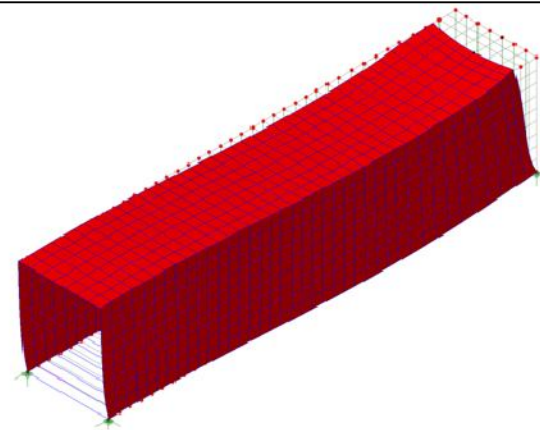
Esforço My-Face frontal.

Perfil	sw	few	DCP	DH	DS	FCP	FH	FS	BSR	TSR
Esforços	$N_x; N_y; N_{xy}$	$N_x; N_y; N_{xy}$	$-F_x; -F_y; M_z$			$F_x; M_z$	$-F_x; -M_z$		F_x	$-F_x$

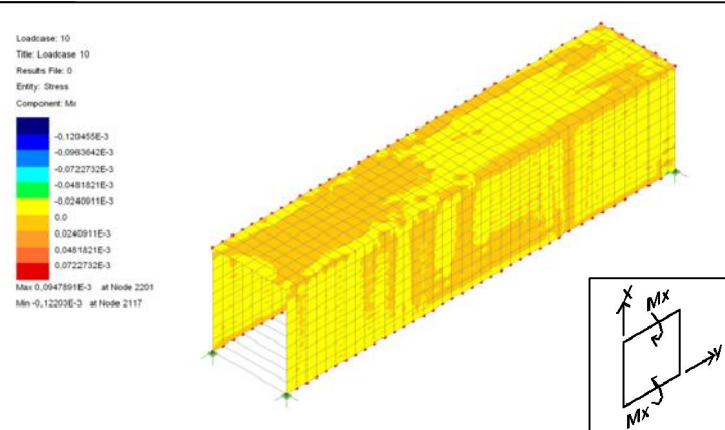
CASO DE CARGA 9



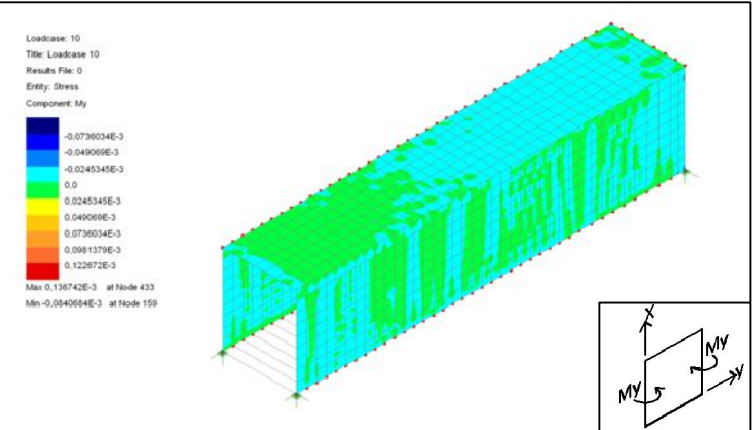
Tipologia de carregamento



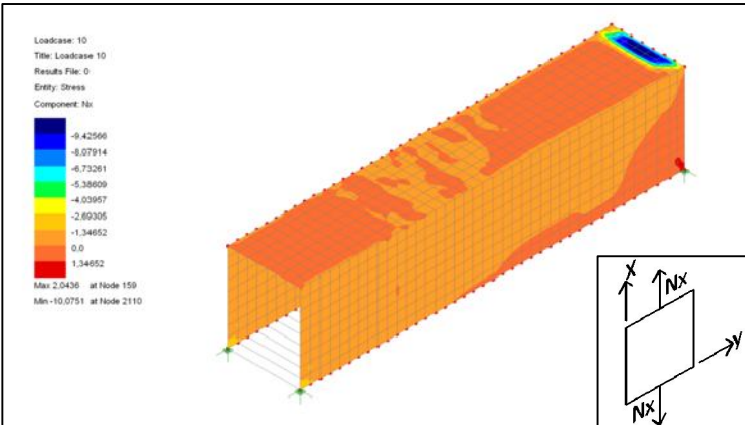
Vista geral da deformada do contendor.



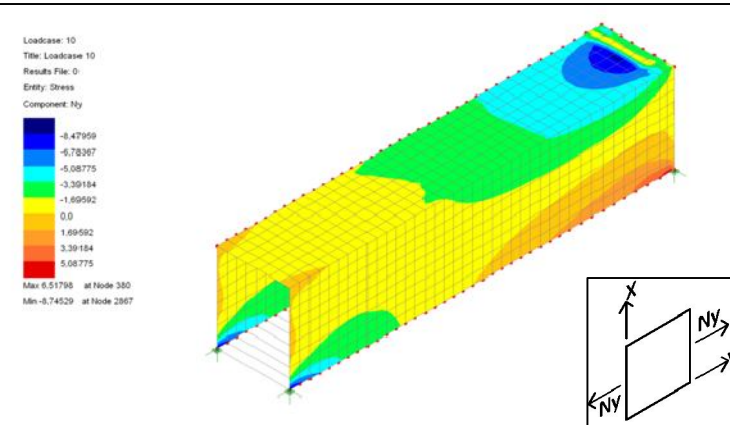
Esforço Mx-Vista geral.



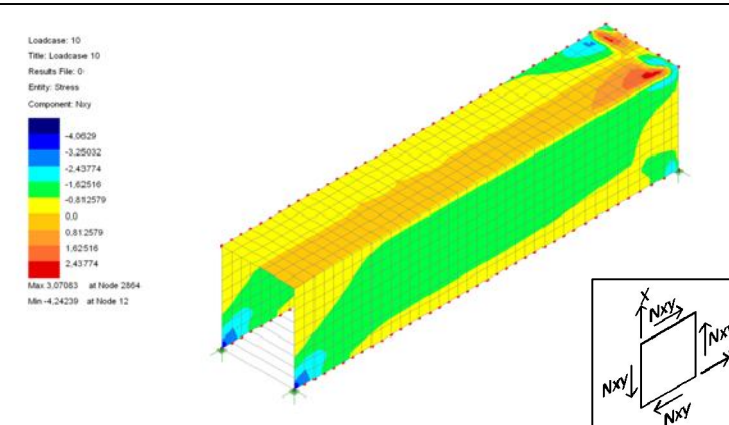
Esforço My-Vista geral.



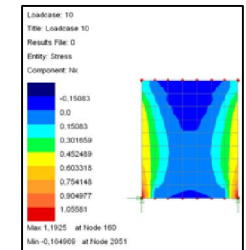
Esforço Nx-Vista geral.



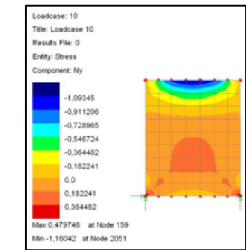
Esforço Ny-Vista geral.



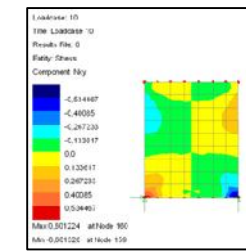
Esforço Nxy-Vista geral.



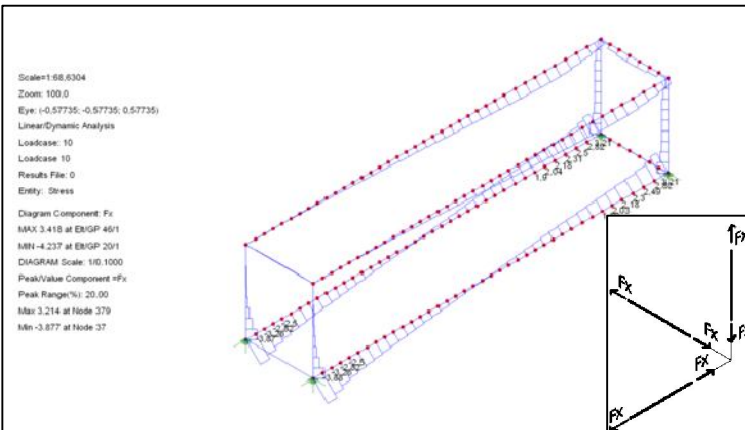
Esforço Nx-Face frontal.



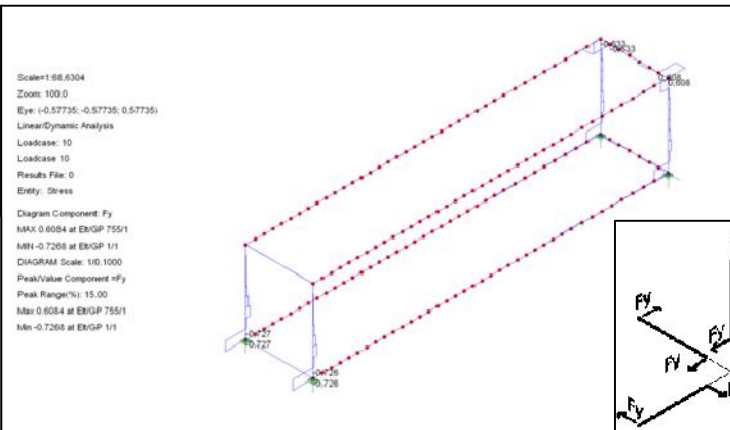
Esforço Ny-Face frontal



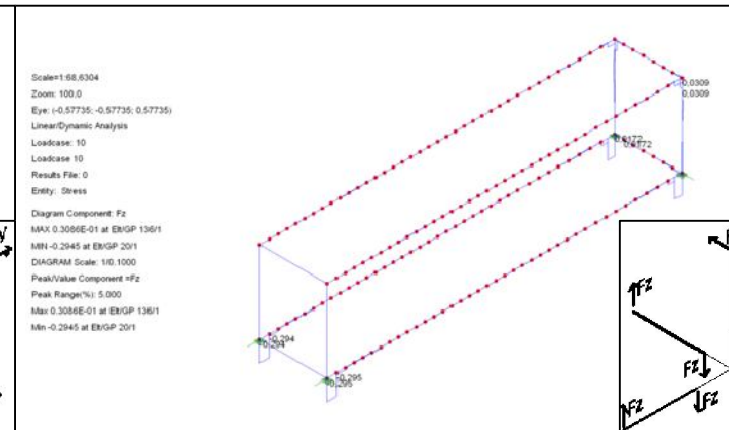
Esforço Nxy-Face frontal.



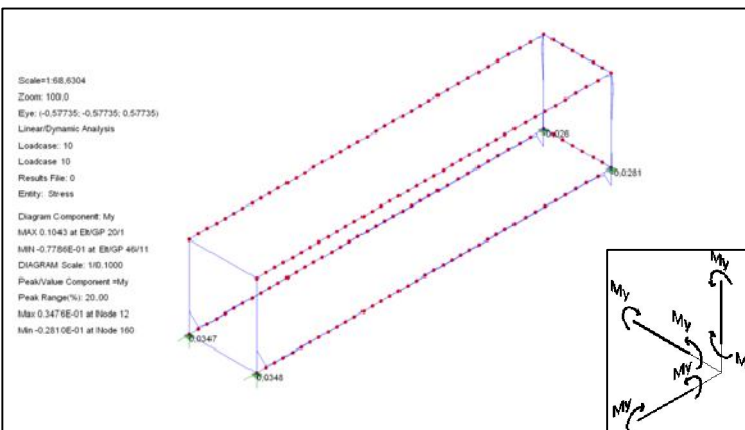
Esforço Fx-Vista geral.



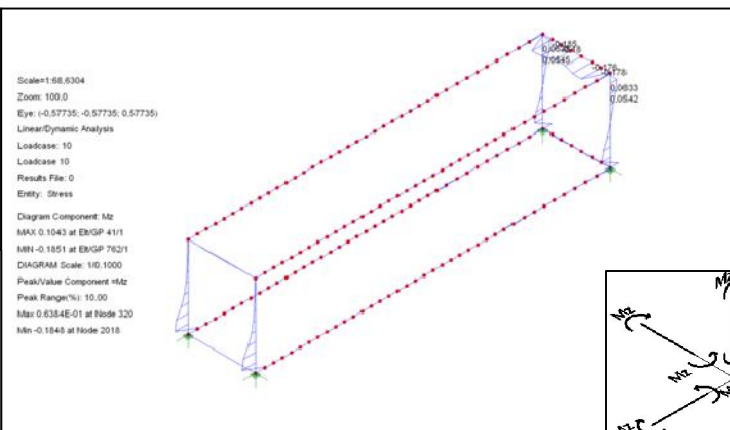
Esforço Fy-Vista geral.



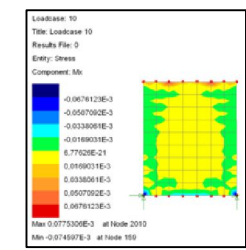
Esforço Fz-Vista geral.



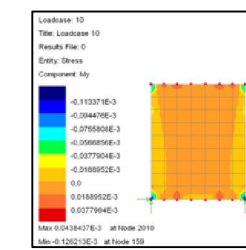
Esforço My-Vista geral.



Esforço Mz-Vista geral.



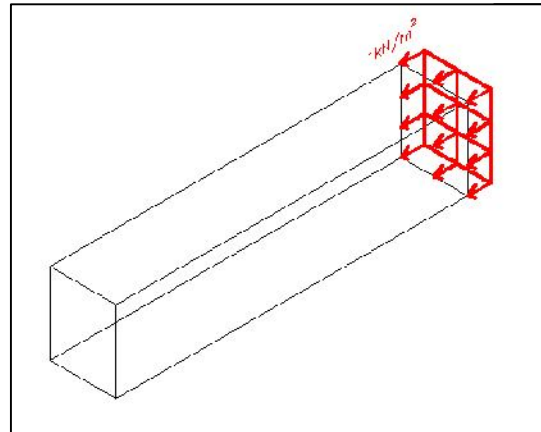
Esforço Mx-Face frontal.



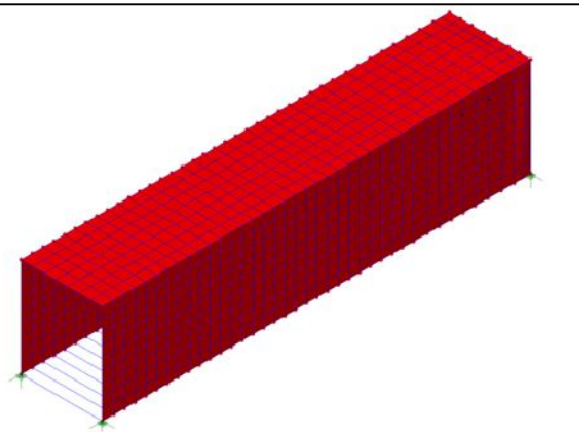
Esforço My-Face frontal.

Perfil	sw	few	DCP	DH	DS	FCP	FH	FS	BSR	TSR
Esforços	$N_x; N_y; N_{xy}$		F_x			$+F_x$	$-F_x$		F_x	$-F_x$

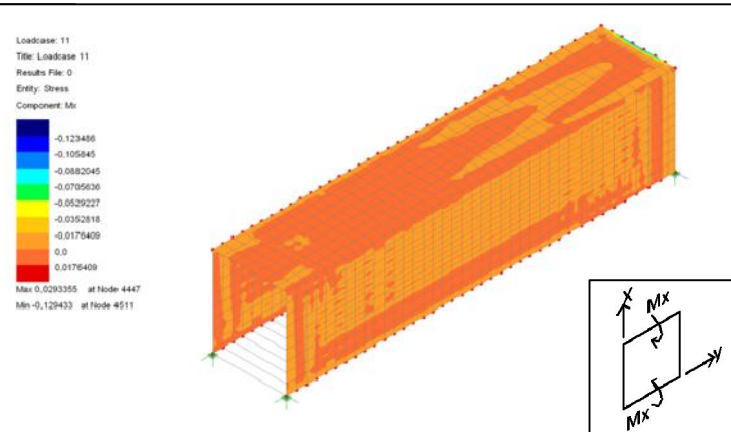
CASO DE CARGA 10



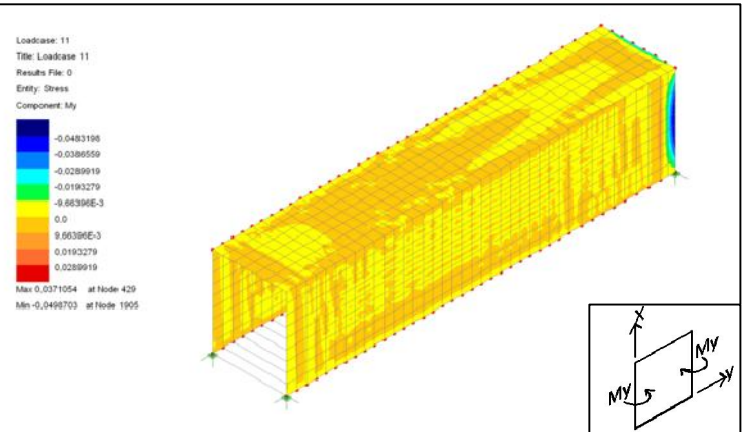
Tipologia de carregamento



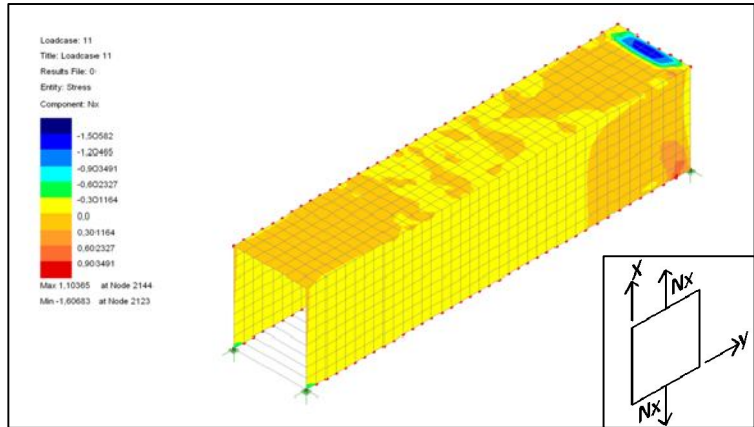
Vista geral da deformada do contentor.



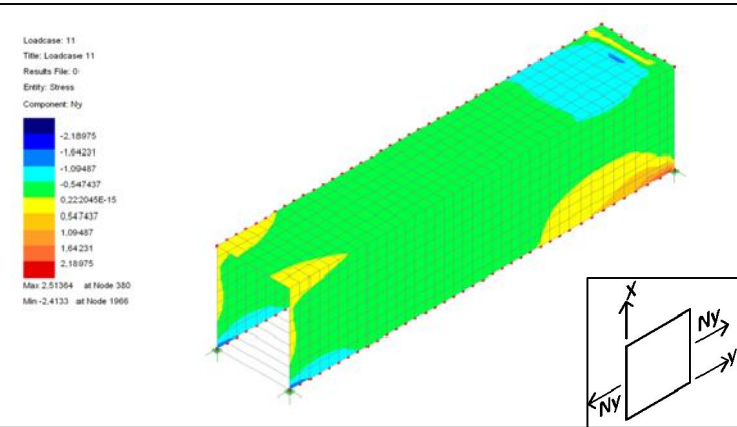
Esforço Mx-Vista geral.



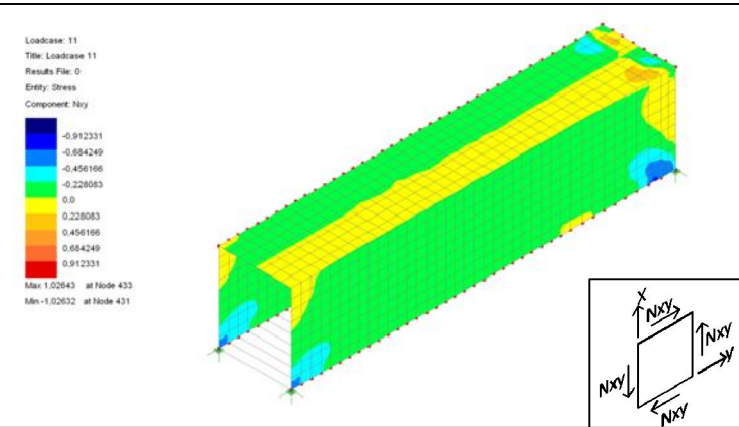
Esforço My-Vista geral.



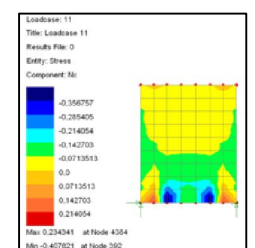
Esforço Nx-Vista geral.



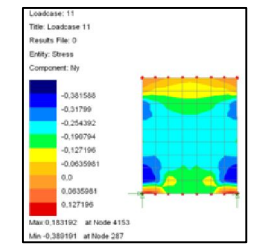
Esforço Ny-Vista geral.



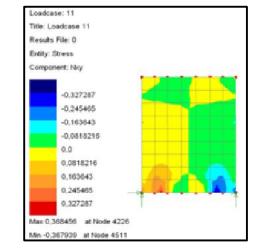
Esforço Nxy-Vista geral.



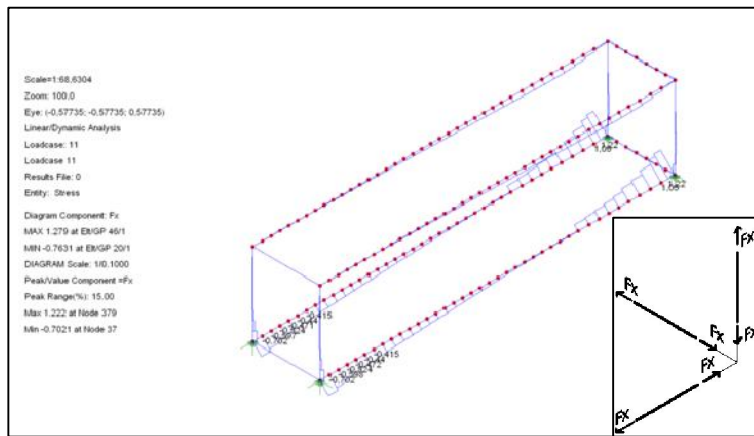
Esforço Nx-Face frontal.



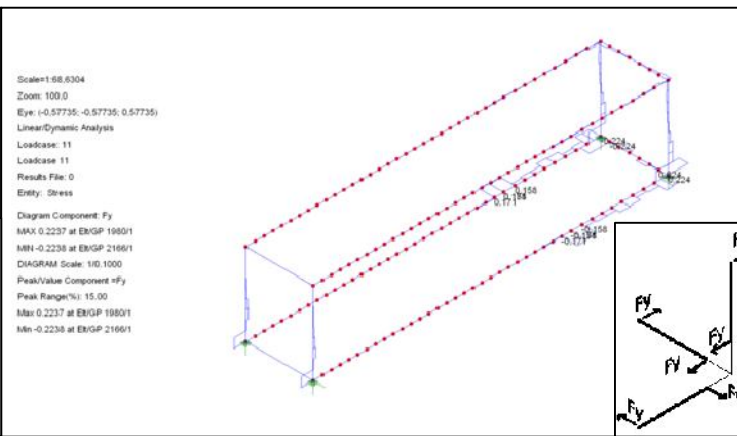
Esforço Ny-Face frontal



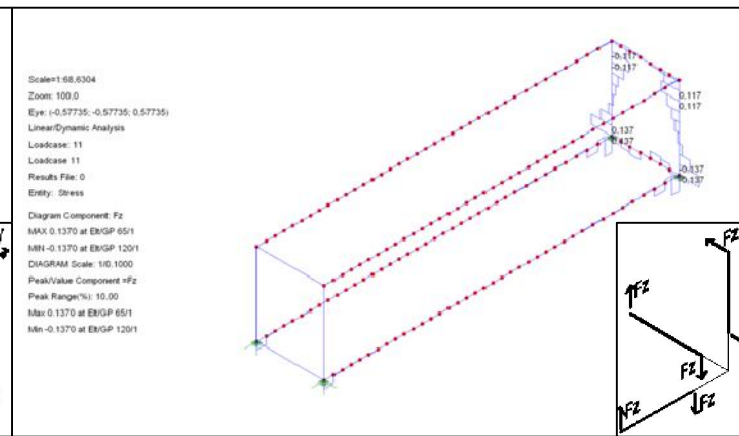
Esforço Nxy-Face frontal.



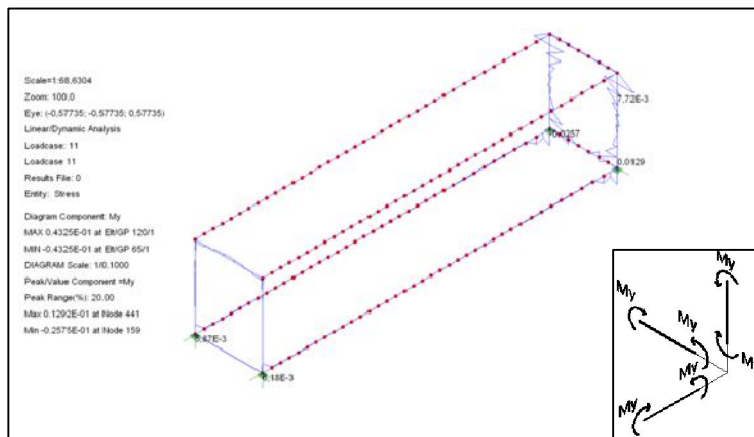
Esforço Fx-Vista geral.



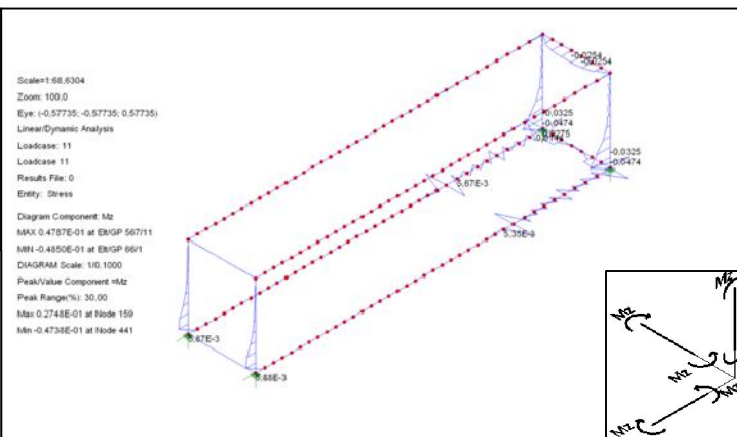
Esforço Fy-Vista geral.



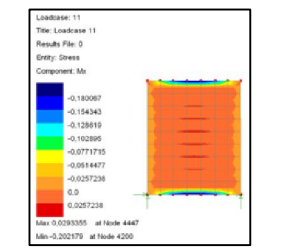
Esforço Fz-Vista geral.



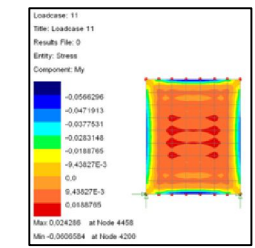
Esforço My-Vista geral.



Esforço Mz-Vista geral.



Esforço Mx-Face frontal.



Esforço My-Face frontal.

Perfil	sw	few	DCP	DH	DS	FCP	FH	FS	BSR	TSR
Esforços	$N_x; N_y; N_{xy}$	$N_x; N_y; N_{xy}$				F_z			F_x	F_x