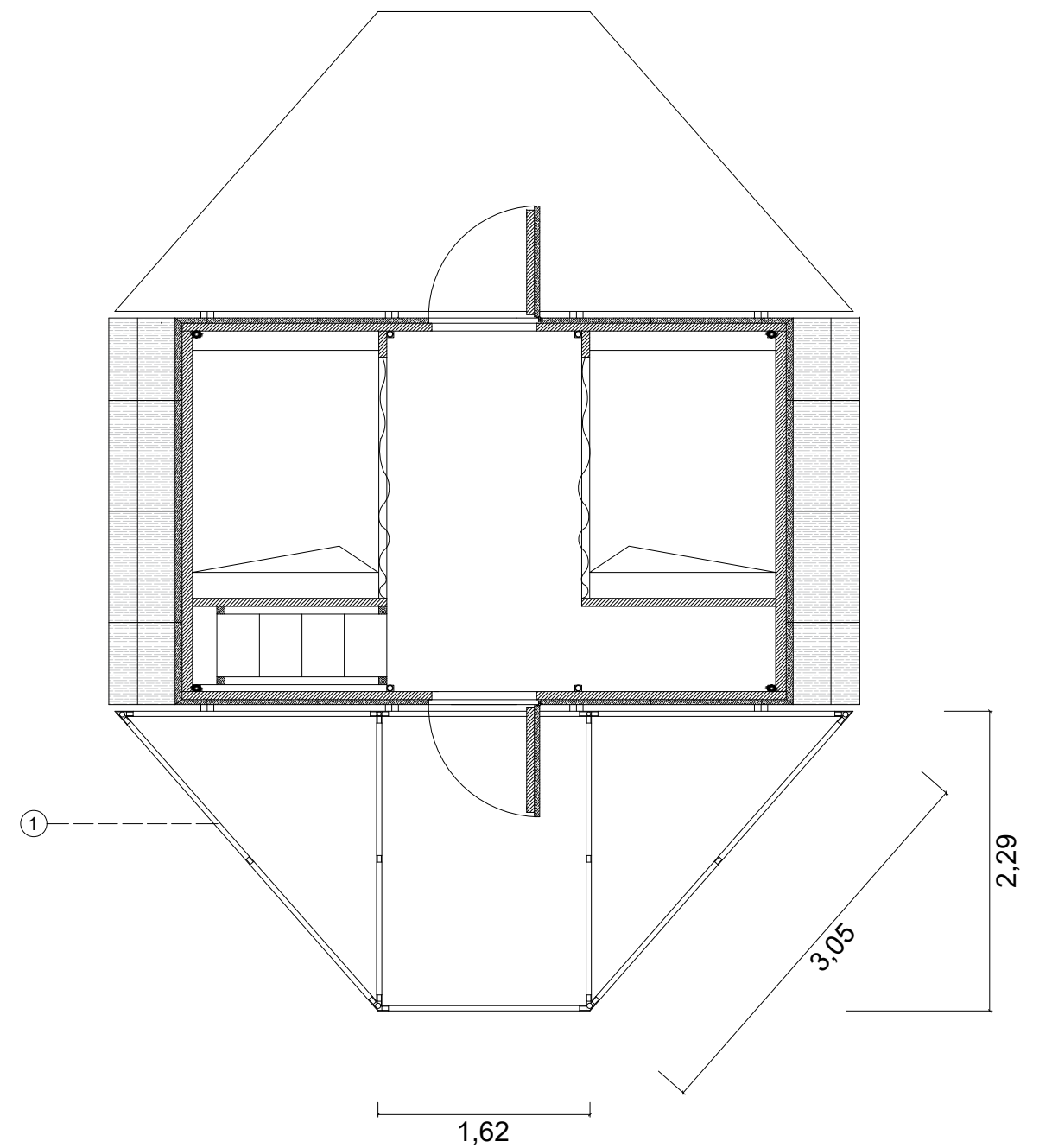
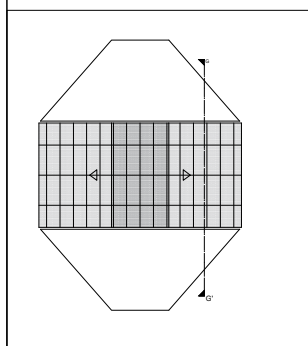


Corte G:G'



Planta cota 0,41; Estrutura Lona



Legenda (Corte G:G'):

- ① Parteira em OSB (1,04m x 0,20cm); 60 mm de espessura
- ② Pavimento em OSB com espessura de 10 cm
- ③ Tubos em PVC; 11 cm de diâmetro e 10 mm de espessura

Legenda (Planta cota 0.41; Estrutura da lona):

- ① Estrutura Metálica para montagem da Lona; 40mm de esp.

Dissertação para obtenção de grau de Mestre em Arquitetura
Universidade da Beira Interior- Departamento de Engenharias

Do Nomadismo à Arquitetura de Emergência
Proposta de modelo de habitar para campos de refugiados

Corte G:G' e Planta cota 0,41; Estrutura Lona

Junho 2018

Proposta de modelo de habitar para campos de refugiados

Discente: Nadine Micaela Machado Oliveira
Orientadora: Prof. Dra. Inês Daniel de Campos