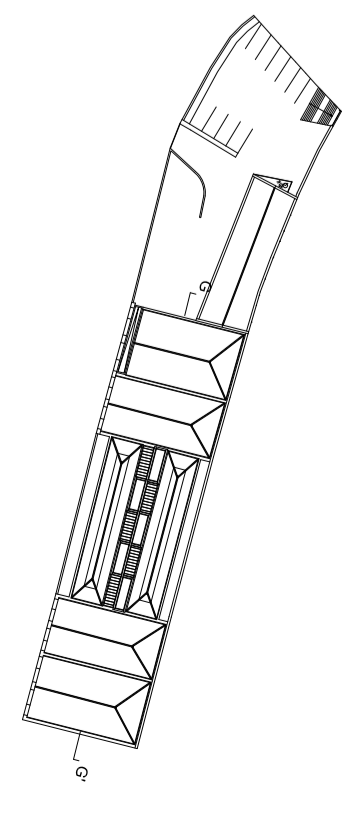


M.A.P.A.

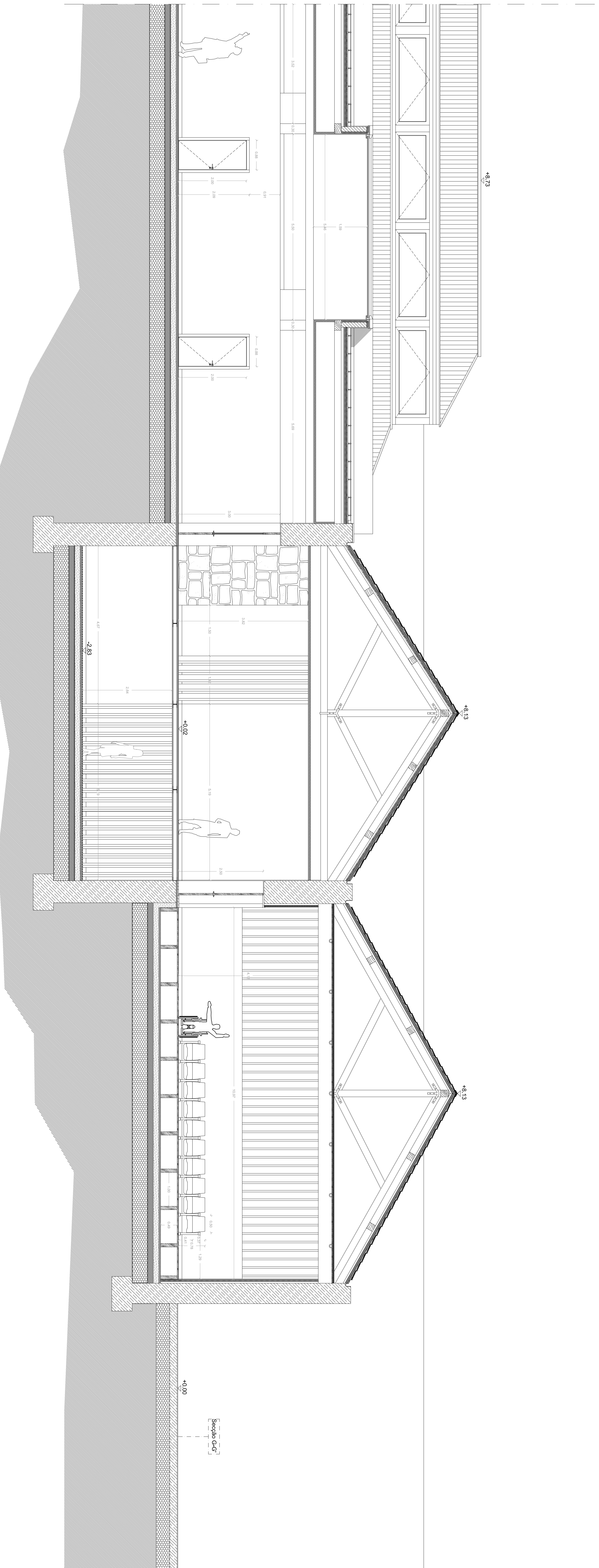


- LEGENDA:
- Tipo de estrutura: madeira
 - Tabela ortostática: pedra natural
 - Pedestaleiro: entalhado
 - Madeira: madeira de pinho
 - Pedra de granito natural
 - Tipo de muro
 - Apoio
 - Pavimento: lajotas azuis com cantilho
 - Paredes de granito natural
 - Madeira: madeira de carvalho
 - Revestimento de regularização
 - Bateria leve
 - Massimmo: amido de linho
 - Brita de granulometria concorrente
 - Terreno natural

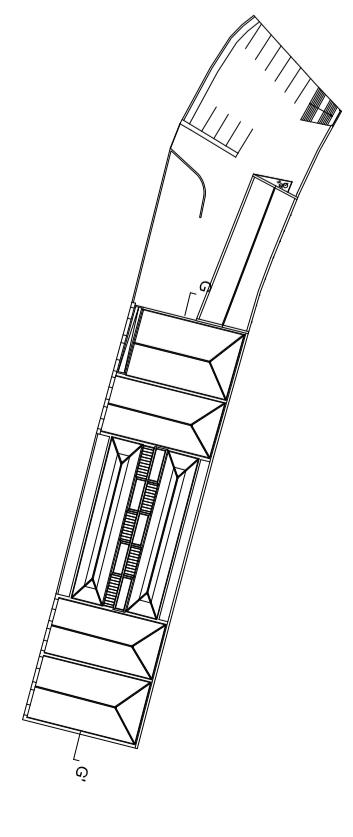
Escala	
1-50	Tema
	Curso de Estudos - Turismo Rural
	Aluna
	Joana Isabel Silva Teixeira de Sá
	Orientador
	Prof. Doutor João Carlos Gonçalves Laranjeira
	Co-Orientador
	Prof. Doutor Miguel João Mendes do Amaral Santiago Fernandes
	Data
	Junho 2012
	Ano lectivo
	2011/2012

19

PROPOSTA
SECÇÃO C-C'



M.A.P.A.



- LEGENDA:
- Tipo de estrutura: madeira
 - Tabela ortostática: pedra natural
 - Pedestaleiro: entalhado
 - Madeira: madeira de pinho
 - Pedra de granito natural
 - Tipo de muro
 - Apoio
 - Pavimento: lajotas azuis com cantilho
 - Paredes de granito natural
 - Madeira: madeira de carvalho
 - Revestimento de regularização
 - Bateria leve
 - Massimmo: amido de linho
 - Brita de granulometria concorrente
 - Terreno natural

Escala	
1-50	Tema
	Curso de Estudos - Turismo Rural
	Aluna
	Joana Isabel Silva Teixeira de Sá
	Orientador
	Prof. Doutor João Carlos Gonçalves Laranjeira
	Co-Orientador
	Prof. Doutor Miguel João Mendes do Amaral Santiago Fernandes
	Data
	Junho 2012
	Ano lectivo
	2011/2012

20

PROPOSTA
SECÇÃO C-C'