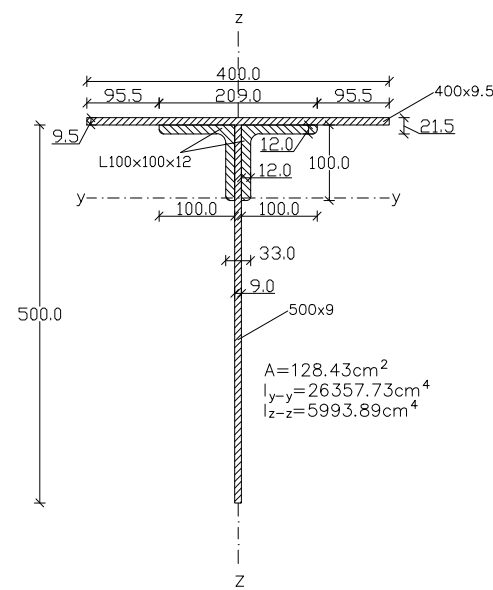
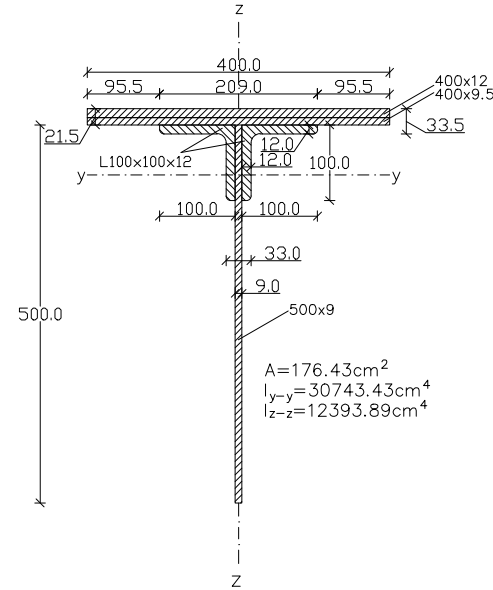


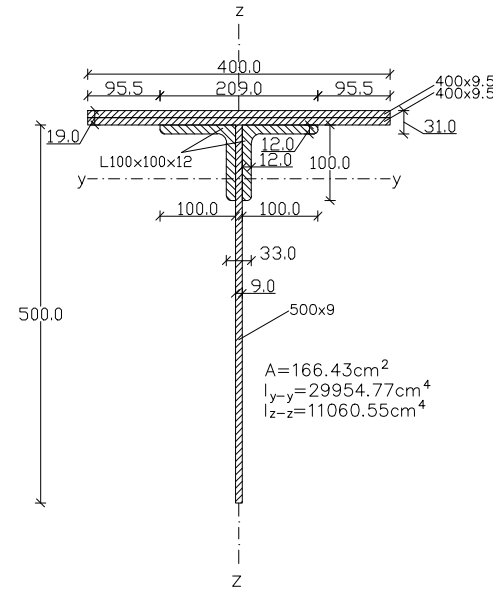
BANZOS



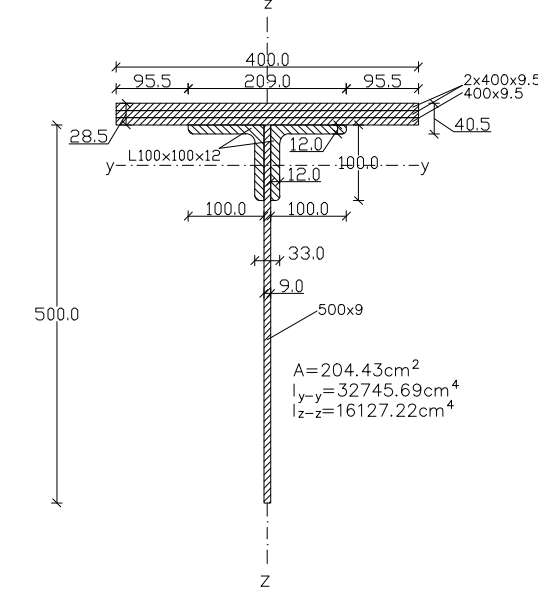
Secção corrente do Banzo (BAc)



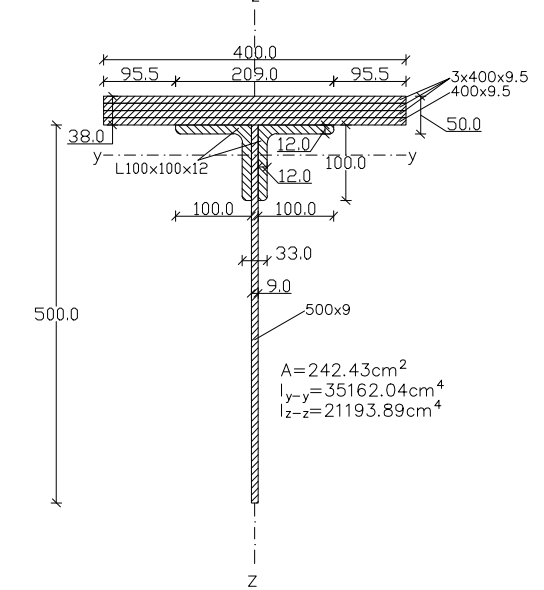
Secção do Banzo reforçado no vão (BArv)



Secção do Banzo com reforço simples (BARs)

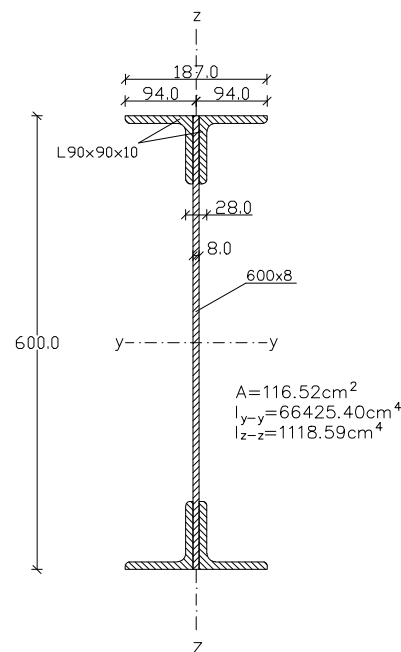


Secção do Banzo com reforço duplo (BARd)



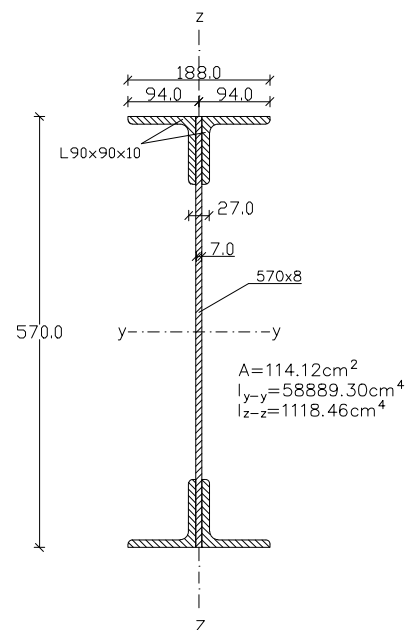
Secção do Banzo com reforço triplo (BARt)

CARLINGA



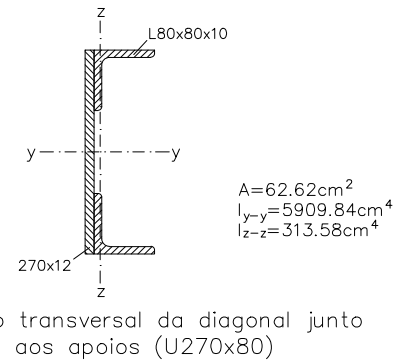
Secção transversal da carlinga (CARL)

LONGARINA

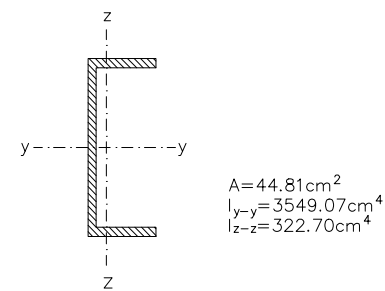


Secção transversal da longarina (LONG)

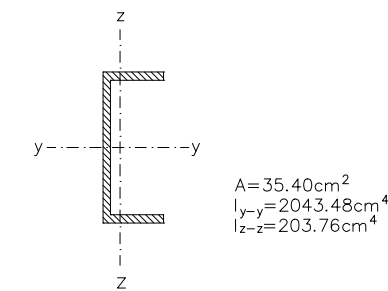
DIAGONAIS



Secção transversal da diagonal junto aos apoios (U270x80)

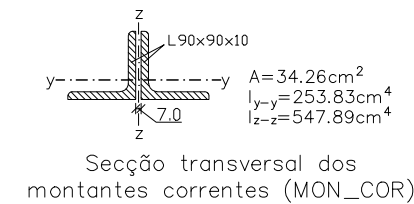


Secção transversal da diagonal a meio vão (U235x80)

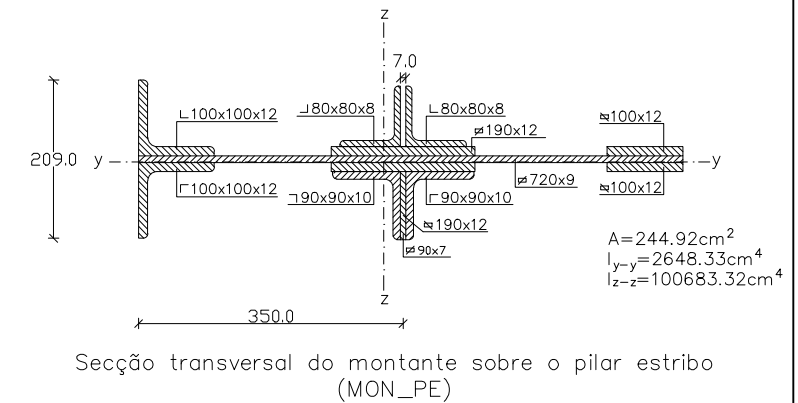


Secção transversal da diagonal a meio vão (U200x80)

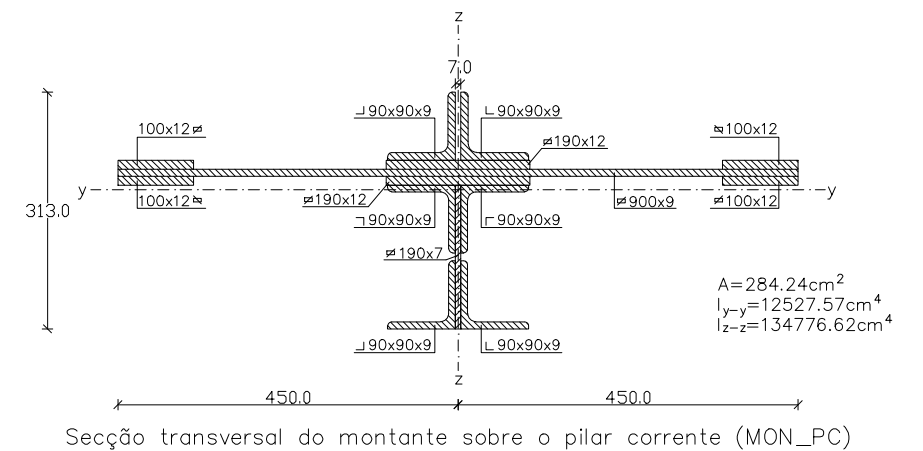
MONTANTES



Secção transversal dos montantes correntes (MON_COR)

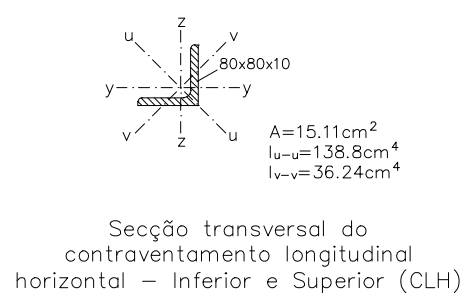


Secção transversal do montante sobre o pilar estribo (MON_PE)

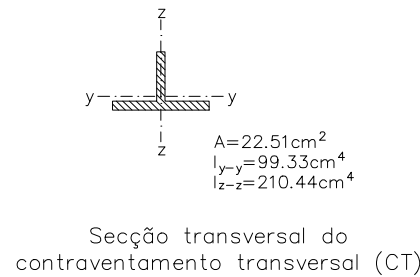


Secção transversal do montante sobre o pilar corrente (MON_PC)

CONTRAVENTAMENTOS

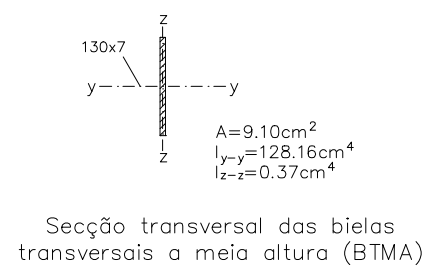


Secção transversal do contraventamento longitudinal horizontal – Inferior e Superior (CLH)

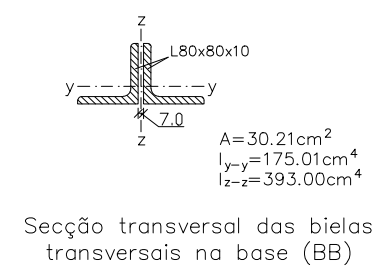


Secção transversal do contraventamento transversal (CT)


BIELAS



Secção transversal das bielas transversais a meia altura (BTMA)



Secção transversal das bielas transversais na base (BB)

Dissertação de Mestrado Integrado em Engenharia Civil: Estruturas e Construção		
 UNIVERSIDADE DA BEIRA INTERIOR Covilhã Portugal Designação:	Linha: Linha da Beira Baixa Troço: Troço Covilhã-Guarda Local: Ponte sobre a Ribeira de Corgos	Executado por: Norberto Gomes nº26496 Data: junho de 2017
	SECÇÕES TRANSVERSAIS DOS ELEMENTOS ESTRUTURAIS	