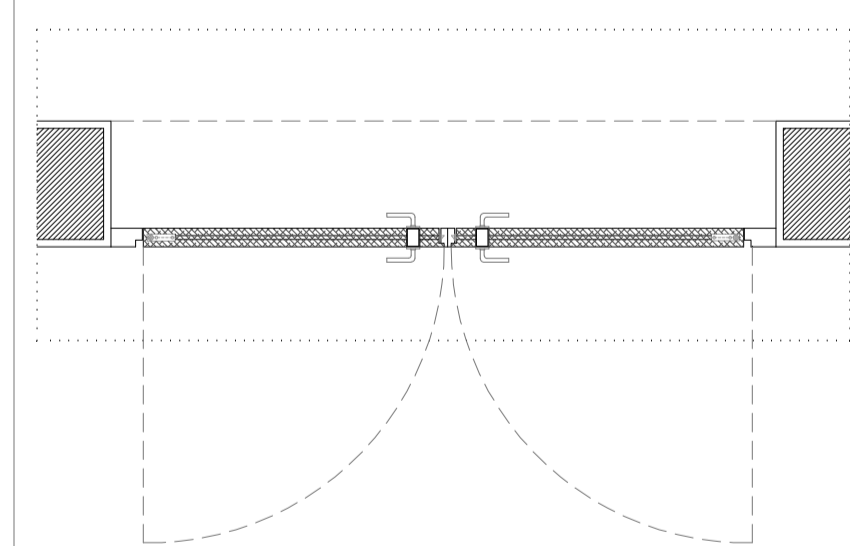
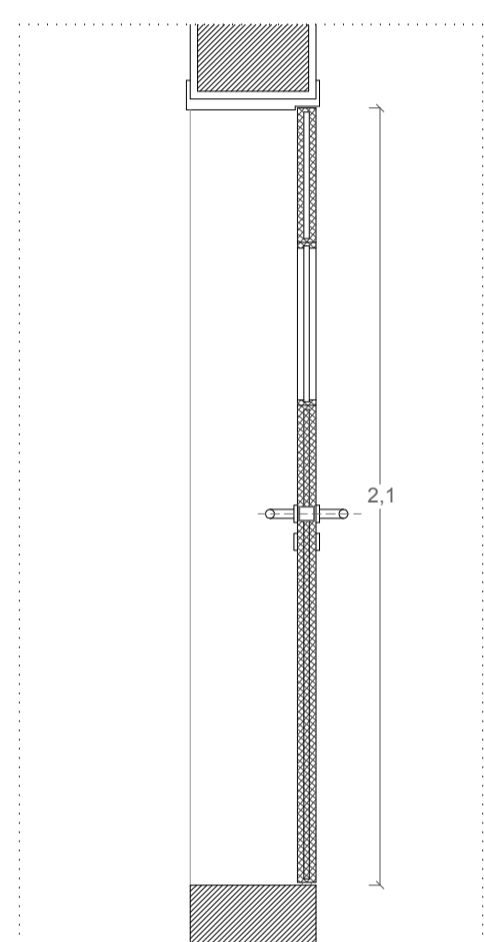
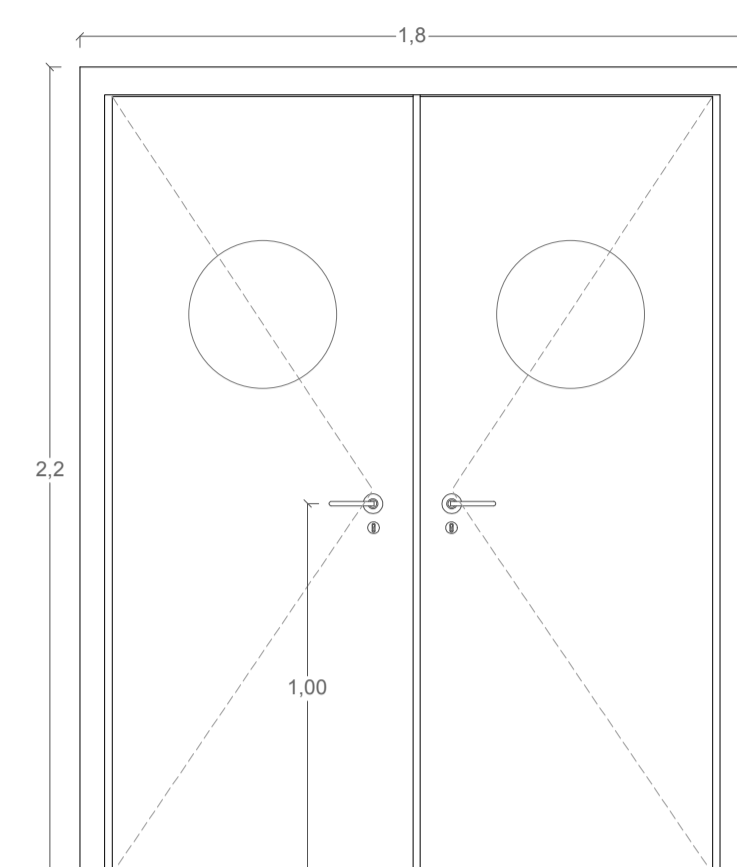


P1

LOCALIZAÇÃO: AUDITÓRIO
QUANTIDADE: 1



FUNCIONAMENTO

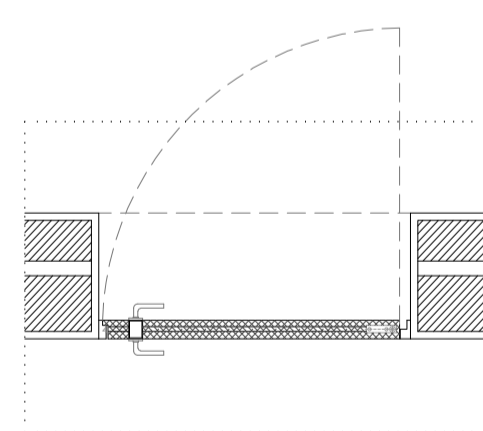
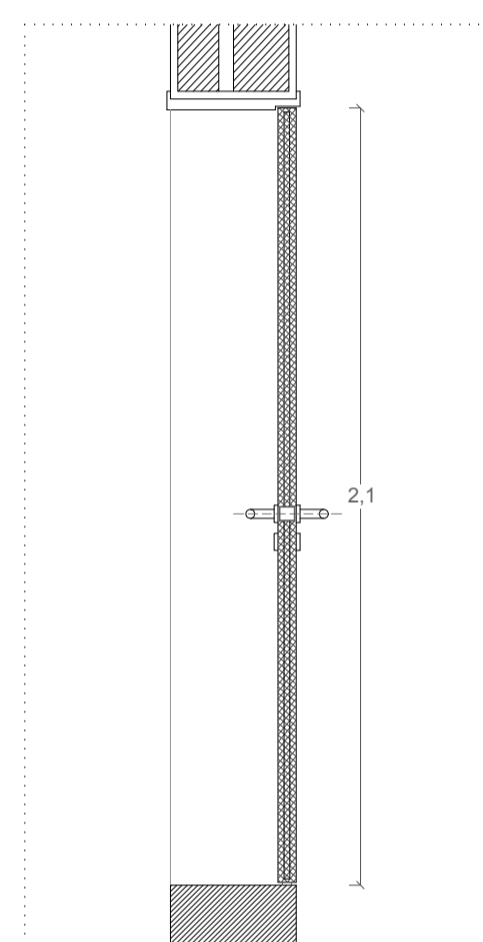
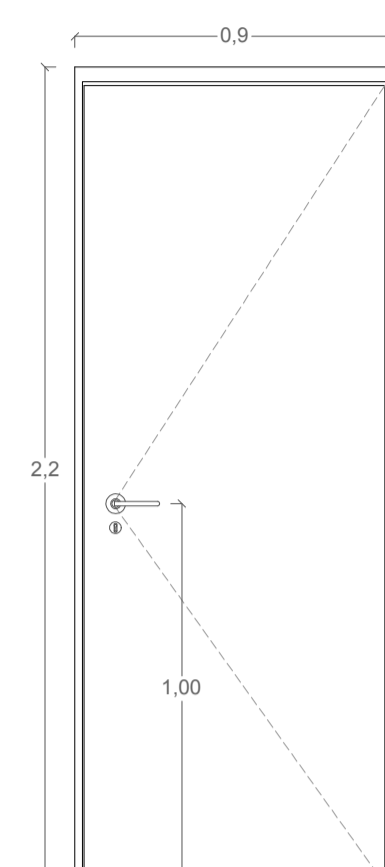
DUAS PORTAS DE ABRIR

MATERIAIS E ACABAMENTO

Orla, ombreira e folha em madeira, carvalho. Puxadores e fechadura em aço inoxidável. Óculo de vidro, (3mm) incorporado.

P2

LOCALIZAÇÃO: ZONA TÉCNICA
QUANTIDADE: 19



FUNCIONAMENTO

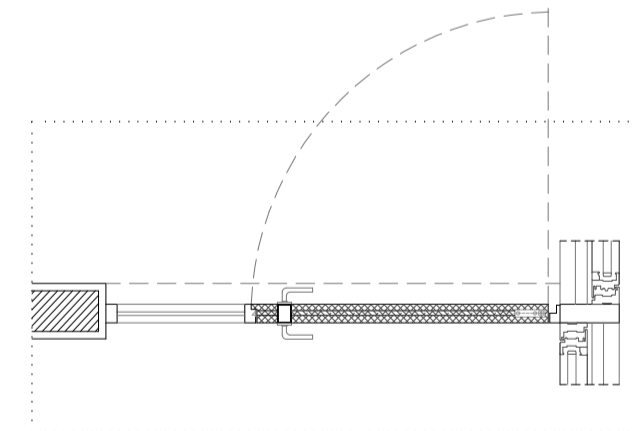
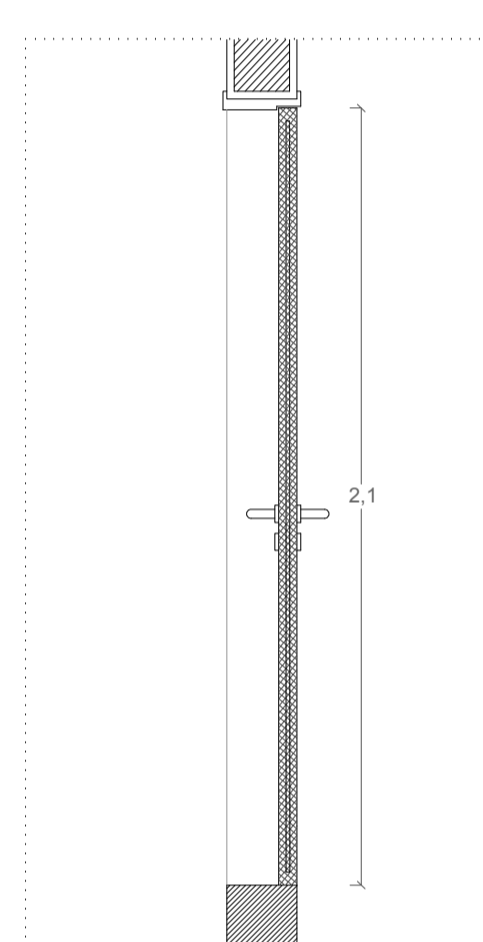
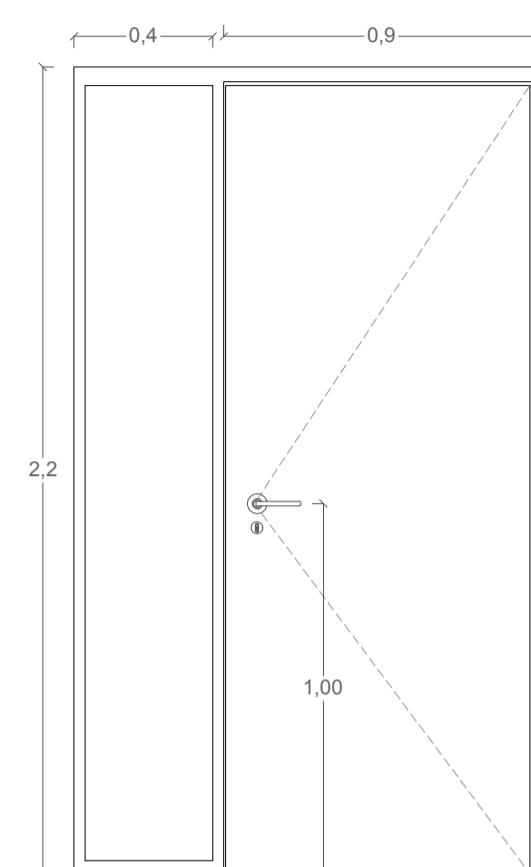
UMA PORTA DE ABRIR

MATERIAIS E ACABAMENTO

Orla ombreira e folha em madeira, carvalho. Puxadores e fechadura em aço inoxidável.

P3

LOCALIZAÇÃO: ZONA ADMINISTRATIVA
QUANTIDADE: 3



FUNCIONAMENTO

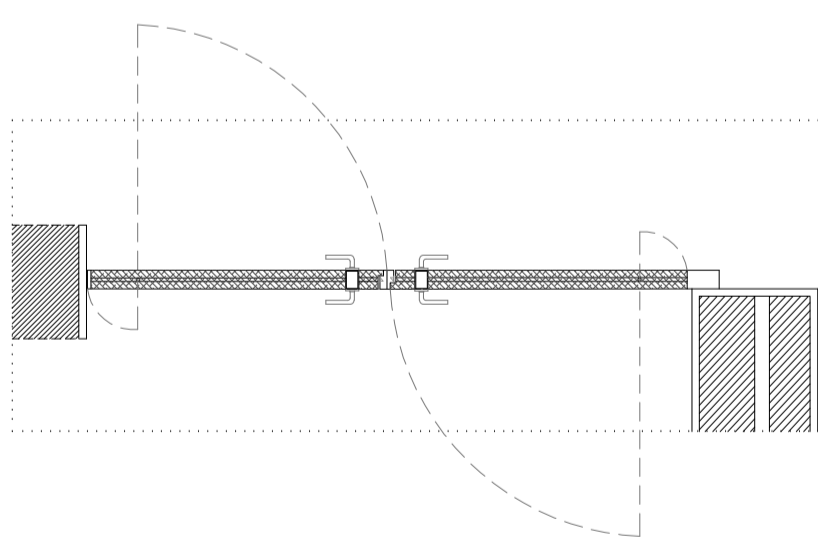
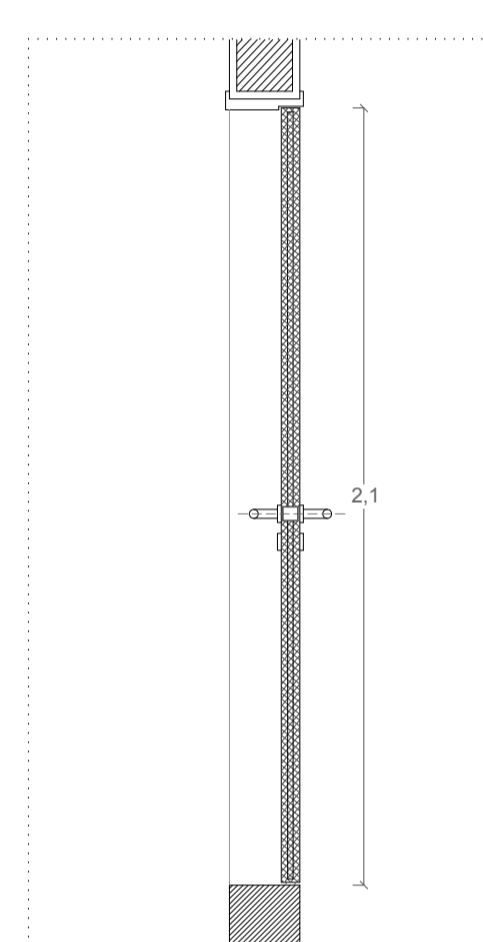
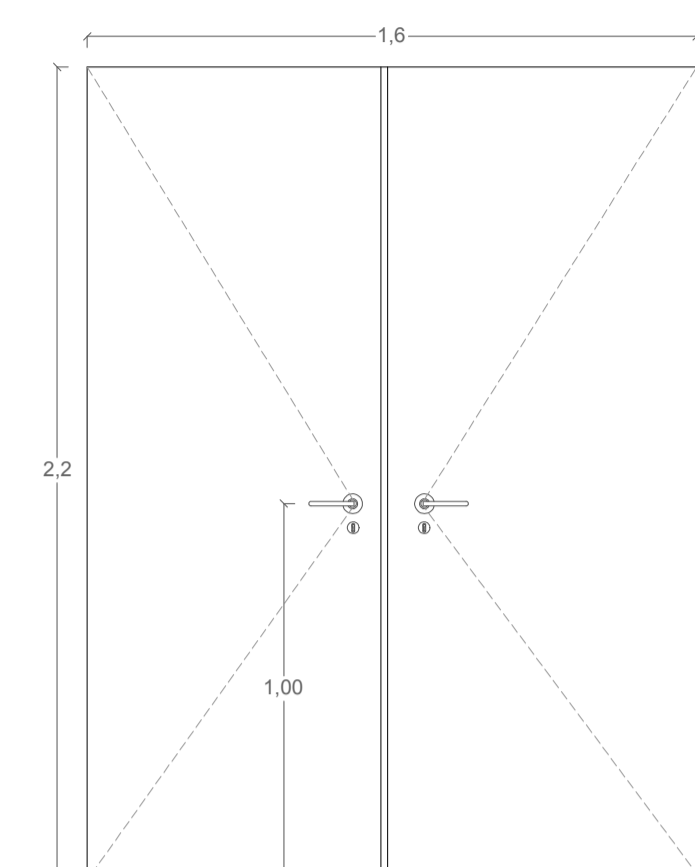
UMA PORTA DE ABRIR E UMA FOLHA FIXA COM ABERTURA PARA VIDRO

MATERIAIS E ACABAMENTO

Orla ombreira e folha em madeira, carvalho. Puxadores e fechadura em aço inoxidável. Vidro simples (3mm).

P4

LOCALIZAÇÃO: ZONA TÉCNICA, CORREDORES
QUANTIDADE: 6



FUNCIONAMENTO

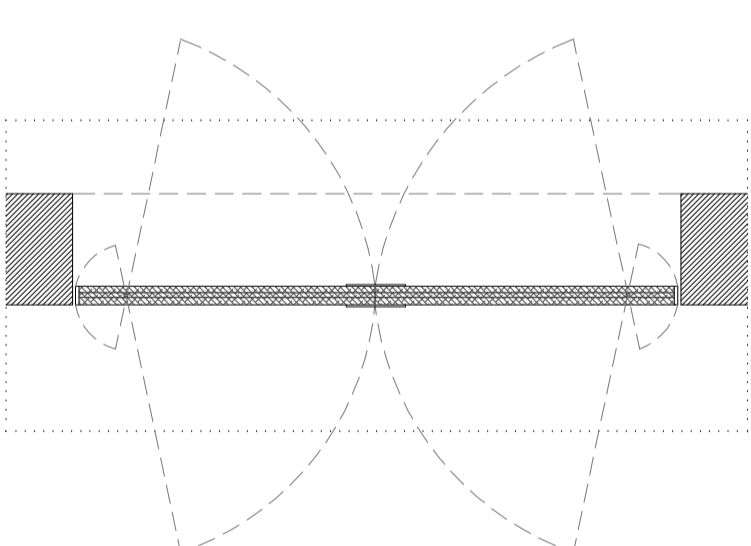
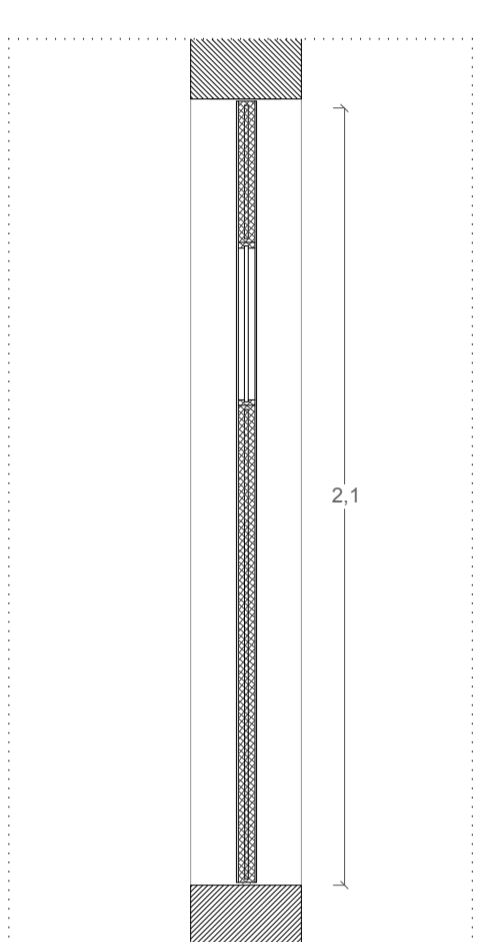
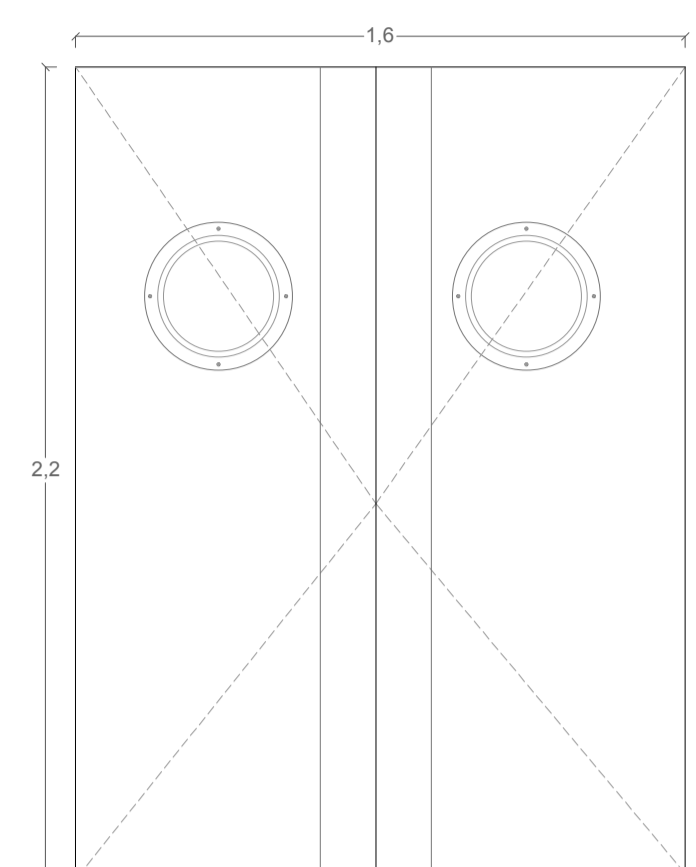
DUAS PORTAS PIVOTANTES

MATERIAIS E ACABAMENTO

Orla, ombreira e folha em madeira, carvalho. Puxadores e fechadura em aço inoxidável.

P5

LOCALIZAÇÃO: COZINHA
QUANTIDADE: 3



FUNCIONAMENTO

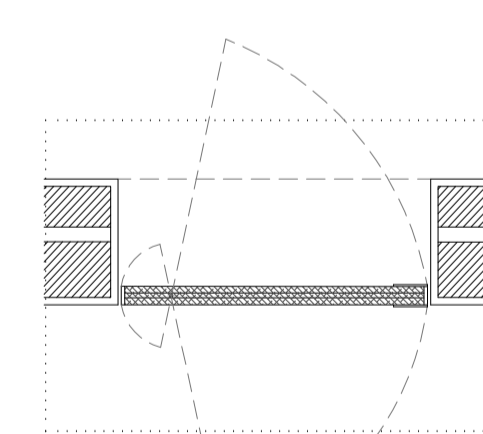
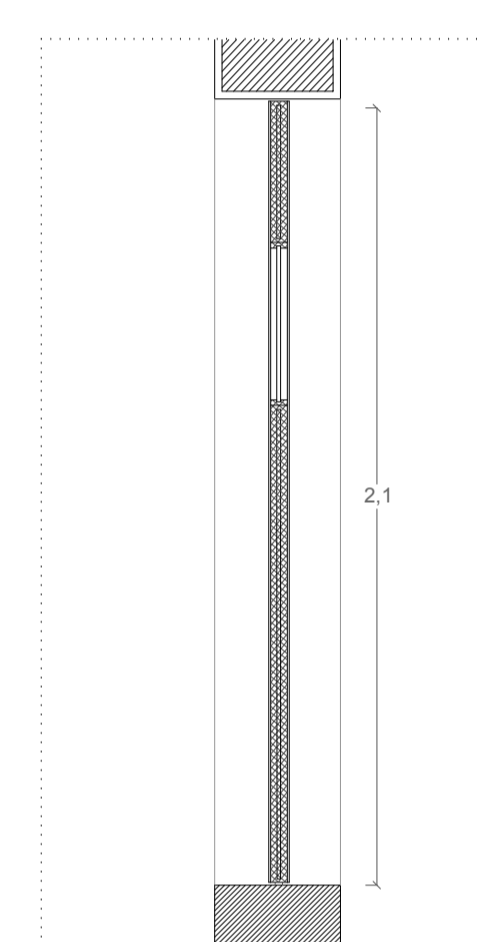
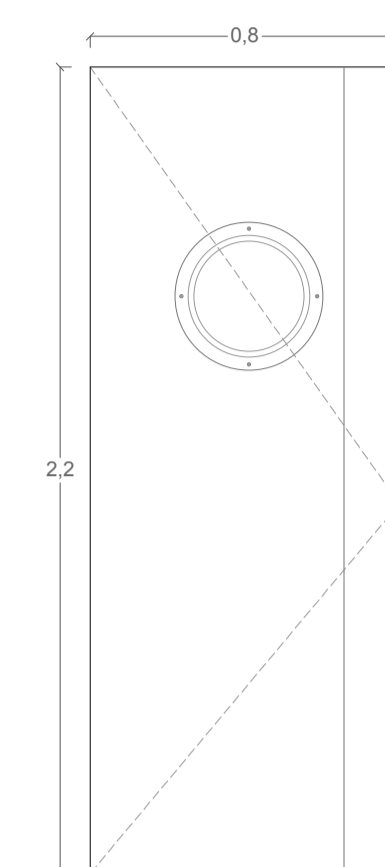
DUAS PORTAS PIVOTANTES

MATERIAIS E ACABAMENTO

Orla e folha em madeira, carvalho. Acabamento lacado a branco, revestimento na extremidade com chapa de aço, 210x150x1mm. Óculo de vidro, 3mm incorporado.

P6

LOCALIZAÇÃO: COZINHA
QUANTIDADE: 2



FUNCIONAMENTO

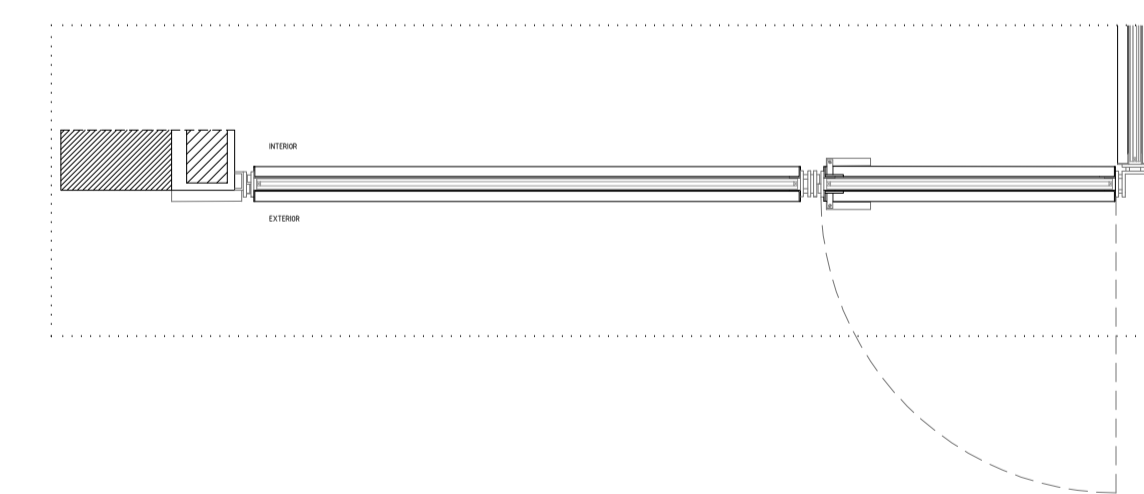
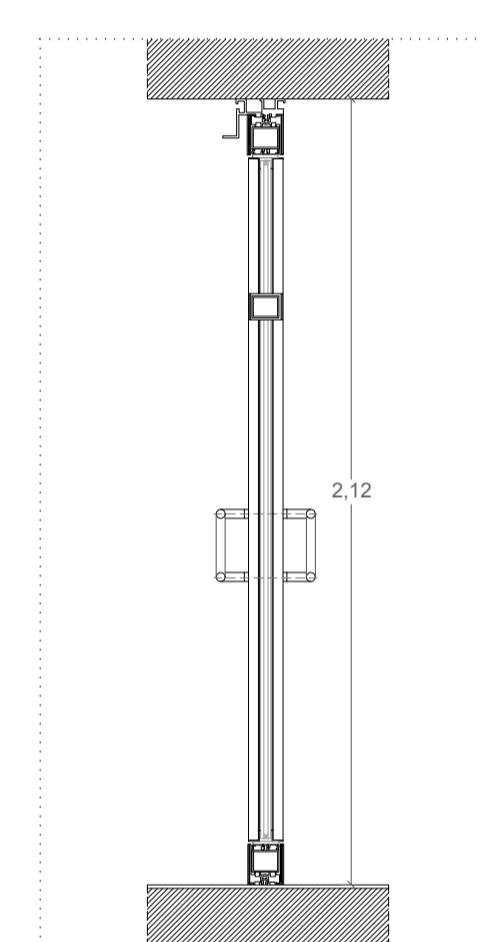
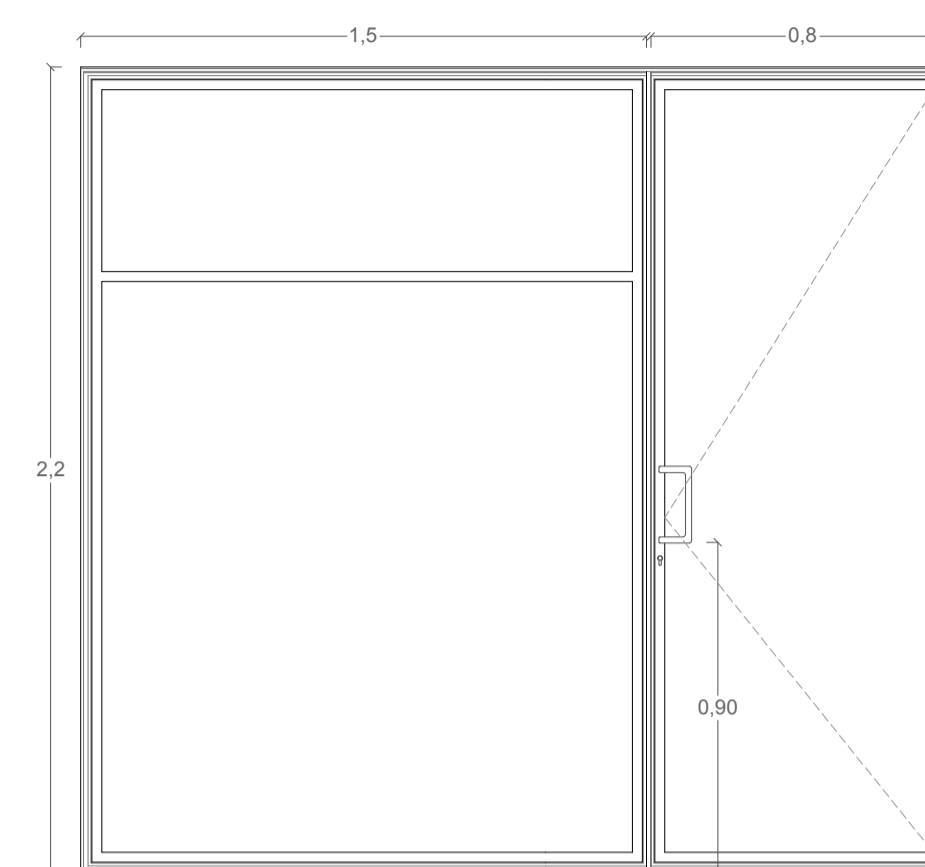
UMA PORTA PIVOTANTE

MATERIAIS E ACABAMENTO

Orla e folha em madeira, carvalho. Acabamento lacado a branco, revestimento na extremidade com chapa de aço, 210x150x1mm. Óculo de vidro, 3mm incorporado.

P7

LOCALIZAÇÃO: COZINHA
QUANTIDADE: 3



FUNCIONAMENTO

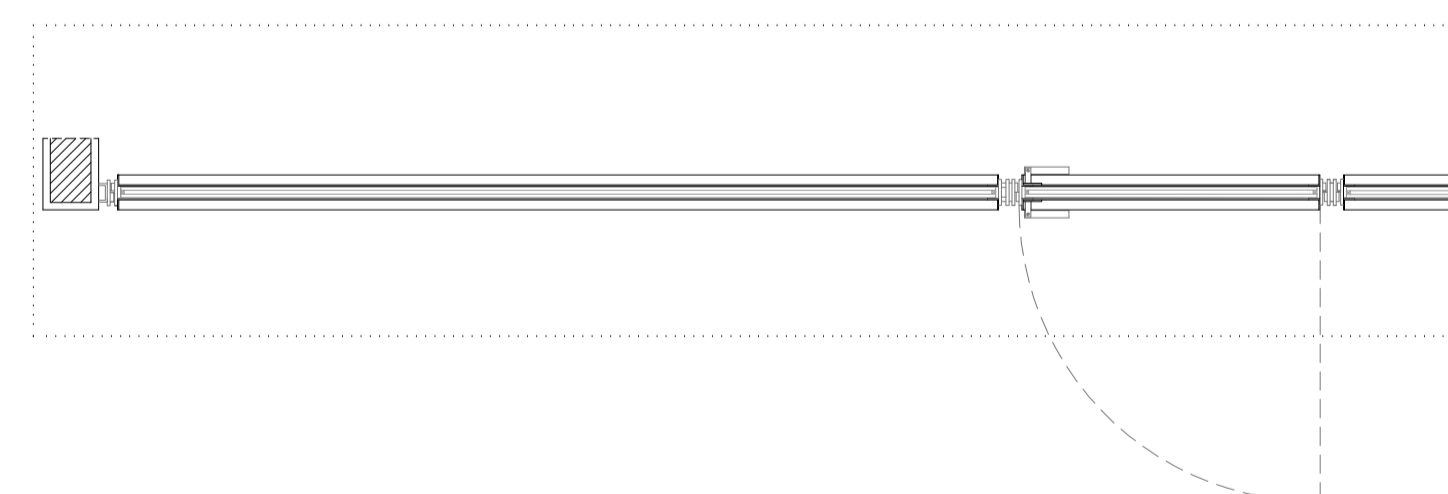
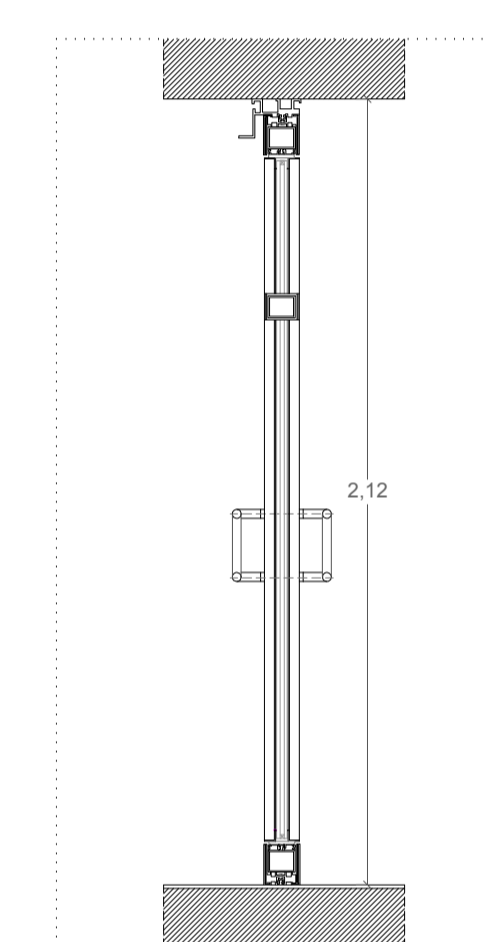
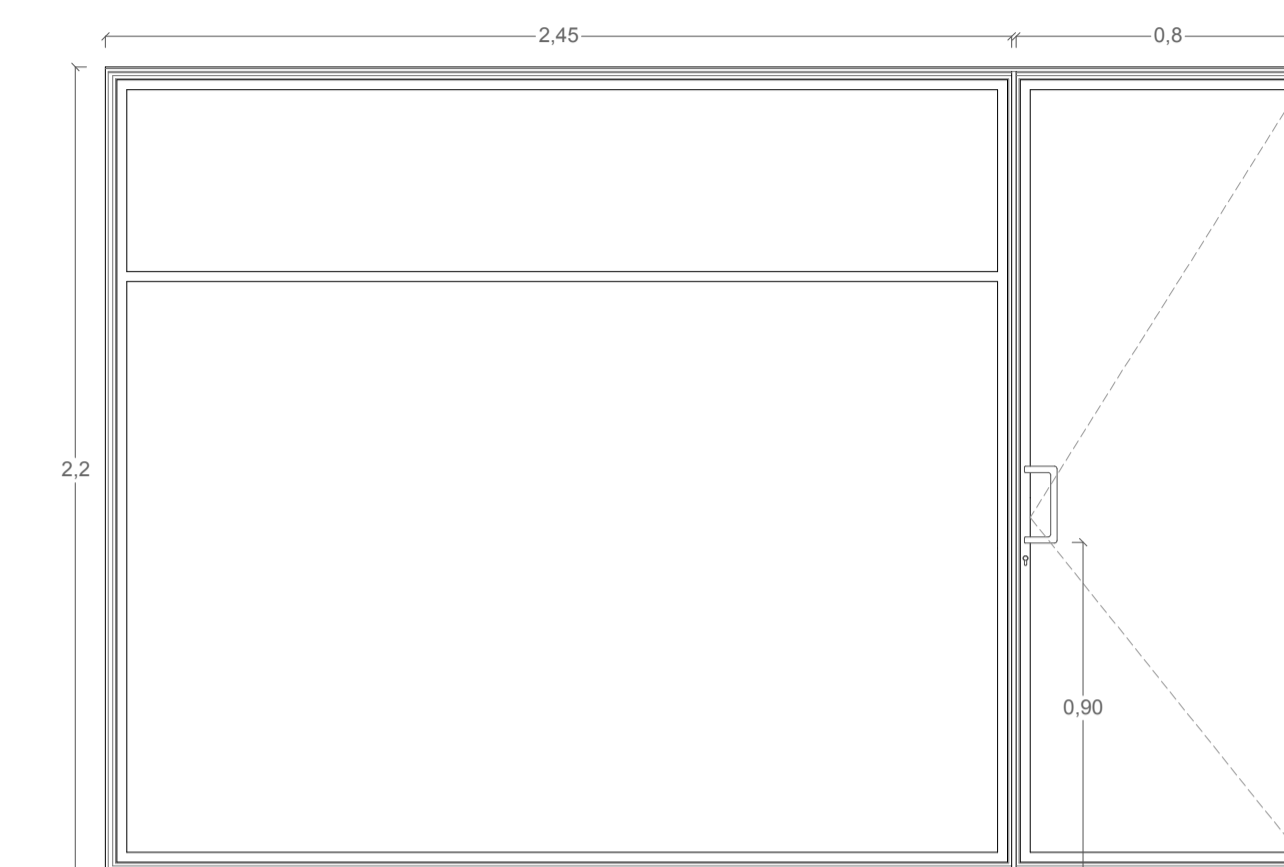
UMA PORTA DE ABRIR E UMA FOLHA FIXA

MATERIAIS E ACABAMENTO

Caixilharia de alumínio inoxidável, Techal. Vidro simples (8mm). Assentamento dos vidros com silicone transparente e calços de borracha. Puxadores e fechadura em aço inoxidável.

P8

LOCALIZAÇÃO: COZINHA
QUANTIDADE: 2



FUNCIONAMENTO

UMA PORTA DE ABRIR E UMA FOLHA FIXA

MATERIAIS E ACABAMENTO

Caixilharia de alumínio inoxidável, Techal. Vidro simples, (8mm). Assentamento dos vidros com silicone transparente e calços de borracha. Puxadores e fechadura em aço inoxidável.