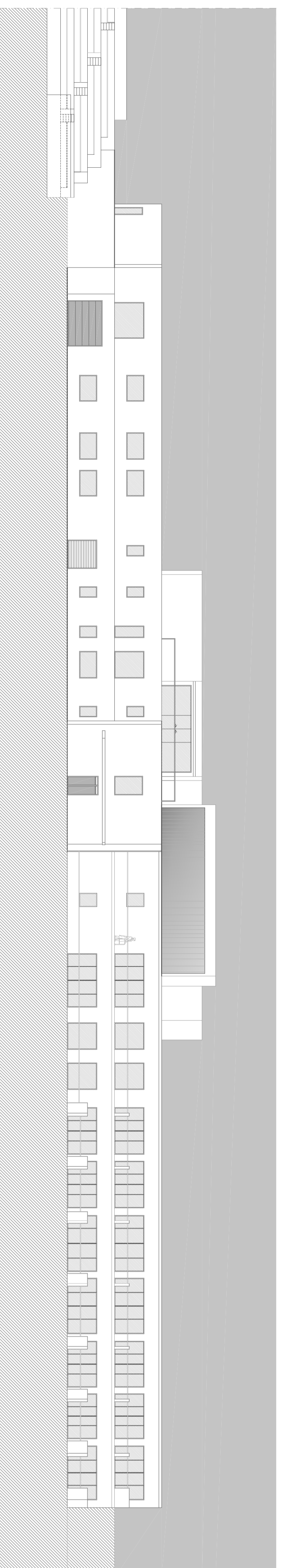
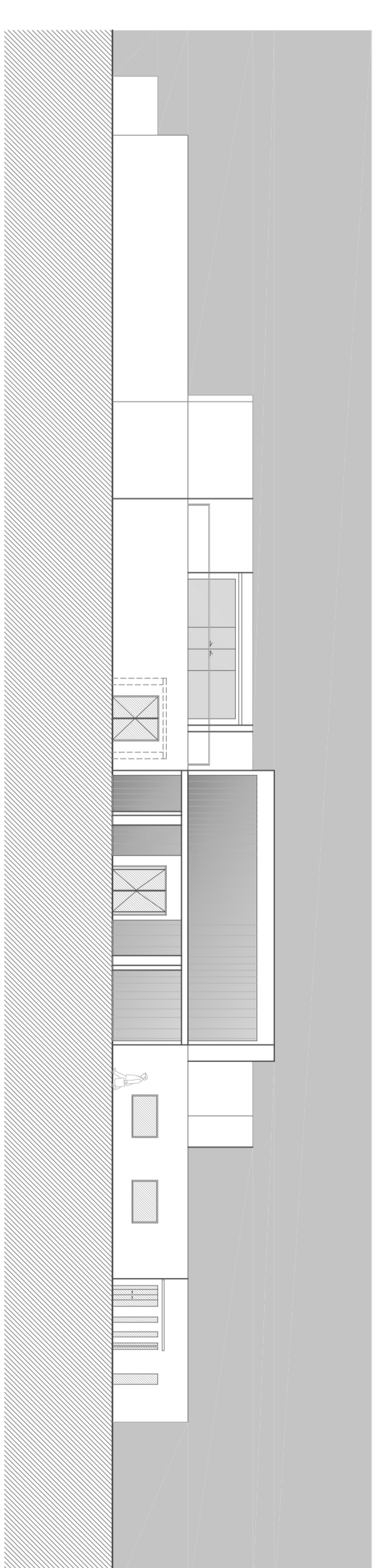


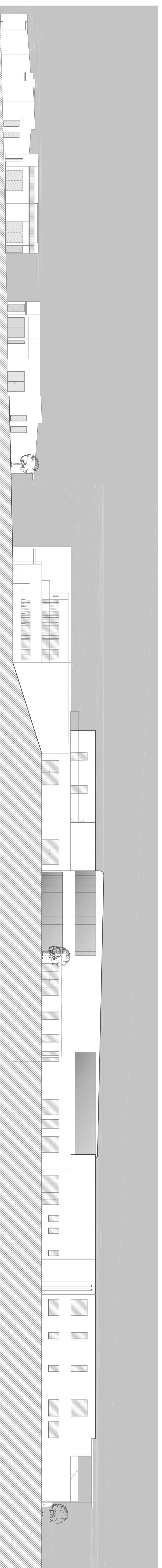
Alçado Norte N1



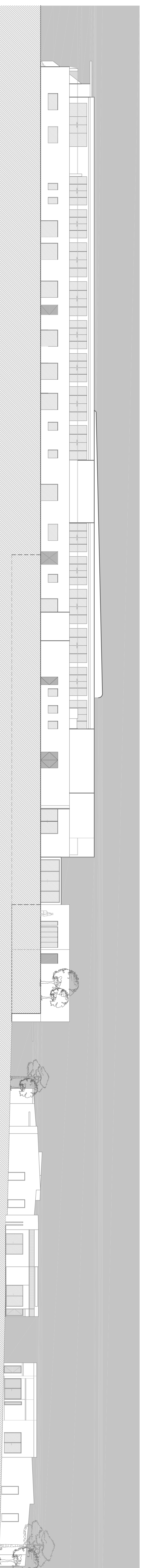
Alçado Sul S1



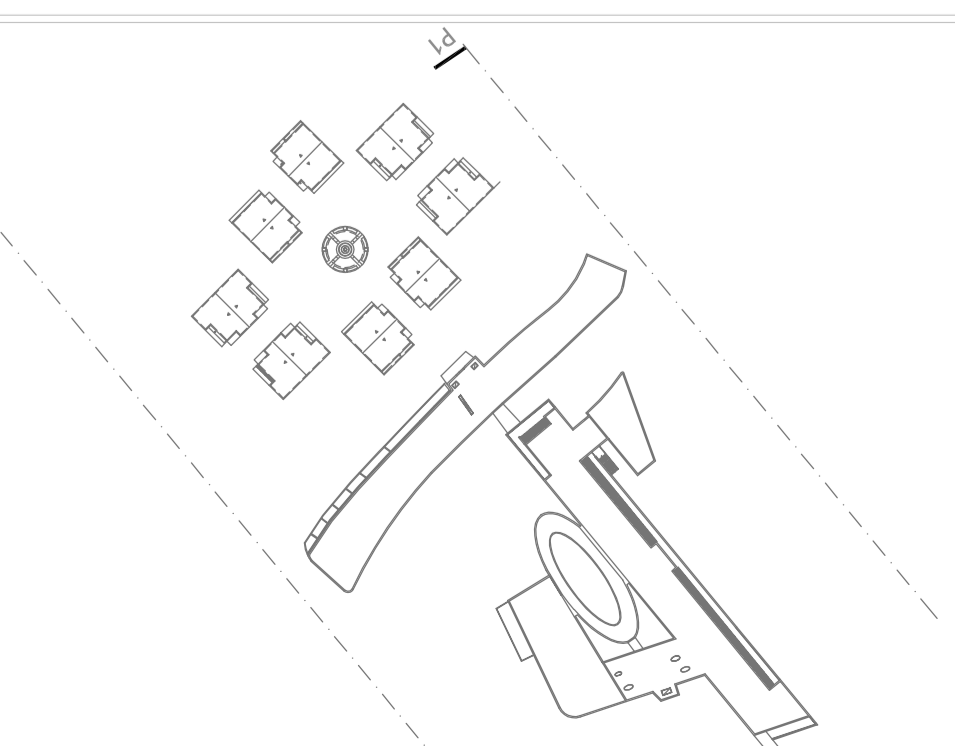
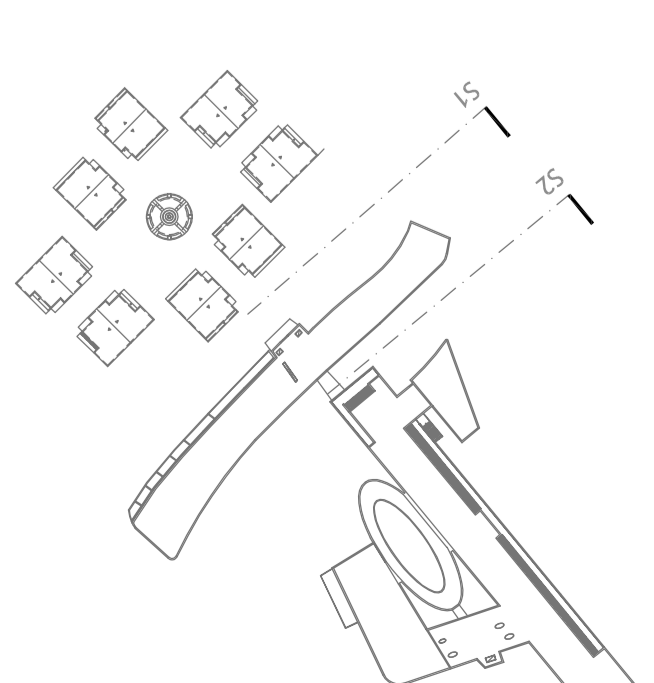
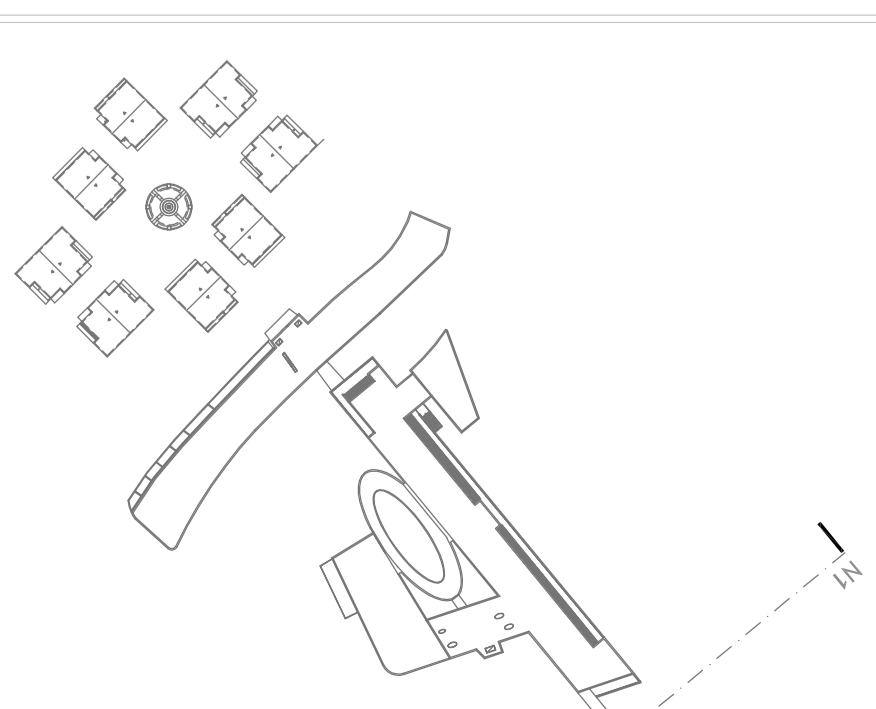
Alçado Sul S2



Alçado Nascente N2



Alçado Poente P1



Universidade
da
Beira Interior
UBI
Engenharia
(FECA)

Domínio por cedência do G.I. de Beira em
Arquitetura (2º ciclo de estudos)

Título:
Covilha: "Espaço das Ideias"
Proposta arquitetónica de intervenção,
valorização e o expansão do centro de
apoio a bicos

Síntese:
Projeto Proposto:
Alçados

Orçador:
Prof. Doutor Isack Tadeuz Krenz

Co-orçador:
Prof. Doutora Cláudia Sofia Beato

Elaborador:
Isabel Maria Gomes Valentim
Nº19558

Escala:
1 / 200

Outubro 2011