

ÍNDICE DE FIGURAS

Figura A.2.2.1 – Caso de carga 1	13
Figura A.2.2.2 - Vista geral da deformada.....	13
Figura A.2.2.3 – Vista da face superior deformada	14
Figura. A.2.2.4 - Vista da face lateral deformada	14
Figura A.2.2.5 – Vista da face da porta deformada	14
Figura A.2.2.6 – Vista da face frontal deformada	14
Figura A.2.2.7 – Vista geral – Esforço N_x	15
Figura A.2.2.8 – Vista geral – Esforço N_y	15
Figura A.2.2.9 – Vista geral – Esforço N_{xy}	16
Figura A.2.2.10 – Vista geral – Esforço M_x	16
Figura A.2.2.11 – Vista geral – Esforço M_y	17
Figura A.2.2.12 – Face lateral – Esforço N_x	17
Figura A.2.2.13 – Face lateral – Esforço N_y	17
Figura A.2.2.14 – Face lateral – Esforço N_{xy}	18
Figura A.2.2.15 – Face lateral – Esforço M_x	18
Figura A.2.2.16 – Face lateral – Esforço M_y	18
Figura A.2.2.17 – Face frontal – Esforço N_x	18
Figura A.2.2.18 – Face frontal – Esforço N_y	19
Figura A.2.2.19 – Face frontal – Esforço N_{xy}	19
Figura A.2.2.20 – Face frontal – Esforço M_x	19
Figura A.2.2.21 – Face frontal – Esforço M_y	19
Figura A.2.2.22 – Vista geral – Diagrama F_x	20
Figura A.2.2.23 – Vista geral – Diagrama F_y	20
Figura A.2.2.24 – Vista geral – Diagrama F_z	21
Figura A.2.2.25 – Vista geral – Diagrama M_y	21
Figura A.2.2.26 – Vista geral – Diagrama M_z	22
Figura A.2.2.27 – Face lateral – Diagrama F_x	22
Figura A.2.2.28 – Face lateral – Diagrama F_y	22
Figura A.2.2.29 – Face lateral – Diagrama F_z	22
Figura A.2.2.30 – Face lateral – Diagrama M_y	23
Figura A.2.2.31 – Face lateral – Diagrama M_z	23
Figura A.2.2.32 – Face da porta – Diagrama F_x	23

Figura A.2.2.33 – Face da porta – Diagrama F_y	23
Figura A.2.2.34 – Face da porta – Diagrama F_z	24
Figura A.2.2.35 – Face da porta – Diagrama M_y	24
Figura A.2.2.36 – Face da porta – Diagrama M_z	24
Figura A.2.2.37 – Face frontal – Diagrama F_x	24
Figura A.2.2.38 – Face frontal – Diagrama F_y	25
Figura A.2.2.39 – Face frontal – Diagrama F_z	25
Figura A.2.2.40 – Face frontal – Diagrama M_y	25
Figura A.2.2.41 – Face frontal – Diagrama M_z	25
Figura A.2.2.41 – Caso de carga 2	26
Figura A.2.2.42 - Vista geral da deformada.....	26
Figura A.2.2.43 - Vista da face superior deformada	27
Figura A.2.2.44 - Vista da face lateral deformada	27
Figura A.2.2.45 - Vista da face da porta deformada.....	27
Figura A.2.2.46 - Vista da face frontal deformada	27
Figura A.2.2.47 - Vista geral – Esforço N_x	28
Figura A.2.2.48 - Vista geral – Esforço N_y	28
Figura A.2.2.49 - Vista geral – Esforço N_{xy}	29
Figura A.2.2.50 - Vista geral – Esforço M_x	29
Figura A.2.2.51 - Vista geral – Esforço M_y	30
Figura A.2.2.52 - Face lateral – Esforço N_x	30
Figura A.2.2.53 - Face lateral – Esforço N_y	30
Figura A.2.2.54 - Face lateral – Esforço N_{xy}	31
Figura A.2.2.55 - Face lateral – Esforço M_x	31
Figura A.2.2.56 - Face lateral – Esforço M_y	31
Figura A.2.2.57 - Face frontal – Esforço N_x	31
Figura A.2.2.58 - Face frontal – Esforço N_y	32
Figura A.2.2.59 - Face frontal – Esforço N_{xy}	32
Figura A.2.2.60 - Face frontal – Esforço M_x	32
Figura A.2.2.61 - Face frontal – Esforço M_y	32
Figura A.2.2.62 – Vista geral – Diagrama F_x	33
Figura A.2.2.63 – Vista geral – Diagrama F_y	33
Figura A.2.2.64 – Vista geral – Diagrama F_z	34
Figura A.2.2.65 – Vista geral – Diagrama M_y	34
Figura A.2.2.66 – Vista geral – Diagrama M_z	35
Figura A.2.2.67 – Face lateral – Diagrama F_x	35
Figura A.2.2.68 – Face lateral – Diagrama F_y	35

Figura A.2.2.69 – Face lateral – Diagrama Fz.....	35
Figura A.2.2.70 – Face lateral – Diagrama My.....	36
Figura A.2.2.71 – Face lateral – Diagrama Mz.....	36
Figura A.2.2.72 – Face da porta – Diagrama Fx.....	36
Figura A.2.2.73 – Face da porta – Diagrama Fy.....	36
Figura A.2.2.74 – Face da porta – Diagrama Fz.....	37
Figura A.2.2.75 – Face da porta – Diagrama My.....	37
Figura A.2.2.76 – Face da porta – Diagrama Mz.....	37
Figura A.2.2.77 – Face frontal – Diagrama Fx.....	37
Figura A.2.2.78 – Face frontal – Diagrama Fy.....	38
Figura A.2.2.79 – Face frontal – Diagrama Fz.....	38
Figura A.2.2.80 – Face frontal – Diagrama My.....	38
Figura A.2.2.81 – Face frontal – Diagrama Mz.....	38
Figura A.2.2.82 – Caso de carga 3.....	39
Figura A.2.2.83 – Vista geral da deformada.....	39
Figura A.2.2.84 – Vista da cobertura deformada.....	40
Figura A.2.2.85 – Vista da face lateral deformada.....	40
Figura A.2.2.86 – Vista da face da porta deformada.....	40
Figura A.2.2.87 – Vista da face frontal deformada.....	40
Figura A.2.2.88 – Vista geral – Esforço Nx.....	41
Figura A.2.2.89 – Vista geral – Esforço Ny.....	41
Figura A.2.2.90 – Vista geral – Esforço Nxy.....	42
Figura A.2.2.91 – Vista geral – Esforço Mx.....	42
Figura A.2.2.92 – Vista geral – Esforço My.....	43
Figura A.2.2.93 – Face lateral – Esforço Nx.....	43
Figura A.2.2.94 – Face lateral – Esforço Ny.....	43
Figura A.2.2.95 – Face lateral – Esforço Nxy.....	44
Figura A.2.2.96 – Face lateral – Esforço Mx.....	44
Figura A.2.2.97 – Face lateral – Esforço My.....	44
Figura A.2.2.98 – Face frontal – Esforço Nx.....	44
Figura A.2.2.99 – Face frontal – Esforço Ny.....	45
Figura A.2.2.100 – Face frontal – Esforço Nxy.....	45
Figura A.2.2.101 – Face frontal – Esforço Mx.....	45
Figura A.2.2.102 – Face frontal – Esforço My.....	45
Figura A.2.2.103 – Vista geral – Diagrama Fx.....	46
Figura A.2.2.104 – Vista geral – Diagrama Fy.....	46
Figura A.2.2.105 – Vista geral – Diagrama Fz.....	47

Figura A.2.2.106 – Vista geral – Diagrama My.....	47
Figura A.2.2.107 – Vista geral – Diagrama Mz.....	48
Figura A.2.2.108 – Face lateral – Diagrama Fx.....	48
Figura A.2.2.109 – Face lateral – Diagrama Fy.....	48
Figura A.2.2.110 – Face lateral – Diagrama Fz.....	48
Figura A.2.2.111 – Face lateral – Diagrama My.....	49
Figura A.2.2.112 – Face lateral – Diagrama Mz.....	49
Figura A.2.2.113 – Face da porta – Diagrama Fx.....	49
Figura A.2.2.114 – Face da porta – Diagrama Fy.....	49
Figura A.2.2.115 – Face da porta – Diagrama Fz.....	50
Figura A.2.2.116 – Face da porta – Diagrama My.....	50
Figura A.2.2.117 – Face da porta – Diagrama Mz.....	50
Figura A.2.2.118 – Face frontal – Diagrama Fx.....	50
Figura A.2.2.119 – Face frontal – Diagrama Fy.....	51
Figura A.2.2.120 – Face frontal – Diagrama Fz.....	51
Figura A.2.2.121 – Face frontal – Diagrama My.....	51
Figura A.2.2.122 – Face frontal – Diagrama Mz.....	51
Figura A.2.2.123 – Caso de carga 4.....	52
Figura A.2.2.124 – Vista geral da deformada.....	52
Figura A.2.2.125 – Vista da cobertura deformada.....	53
Figura A.2.2.126 – Vista da face lateral deformada.....	53
Figura A.2.2.127 – Vista da face da porta deformada.....	53
Figura A.2.2.128 – Vista da face frontal deformada.....	53
Figura A.2.2.129 – Vista geral – Esforço Nx.....	54
Figura A.2.2.130 – Vista geral – Esforço Ny.....	54
Figura A.2.2.131 – Vista geral – Esforço Nxy.....	55
Figura A.2.2.132 – Vista geral – Esforço Mx.....	55
Figura A.2.2.133 – Vista geral – Esforço My.....	56
Figura A.2.2.134 – Face lateral – Esforço Nx.....	56
Figura A.2.2.135 – Face lateral – Esforço Ny.....	56
Figura A.2.2.136 – Face lateral – Esforço Nxy.....	57
Figura A.2.2.137 – Face lateral – Esforço Mx.....	57
Figura A.2.2.138 – Face lateral – Esforço My.....	57
Figura A.2.2.139 – Face frontal – Esforço Nx.....	57
Figura A.2.2.140 – Face frontal – Esforço Ny.....	58
Figura A.2.2.141 – Face frontal – Esforço Nxy.....	58
Figura A.2.2.142 – Face frontal – Esforço Mx.....	58

Figura A.2.2.143 – Face frontal – Esforço M_y	58
Figura A.2.2.144 – Vista geral – Diagrama F_x	59
Figura A.2.2.145 – Vista geral – Diagrama F_y	59
Figura A.2.2.146 – Vista geral – Diagrama F_z	60
Figura A.2.2.147 – Vista geral – Diagrama M_y	60
Figura A.2.2.148 – Vista geral – Diagrama M_z	61
Figura A.2.2.149 – Face lateral – Diagrama F_x	61
Figura A.2.2.150 – Face lateral – Diagrama F_y	61
Figura A.2.2.151 – Face lateral – Diagrama F_z	61
Figura A.2.2.152 – Face lateral – Diagrama M_y	62
Figura A.2.2.153 – Face lateral – Diagrama M_z	62
Figura A.2.2.154 – Face da porta – Diagrama F_x	62
Figura A.2.2.155 – Face da porta – Diagrama F_y	62
Figura A.2.2.156 – Face da porta – Diagrama F_z	63
Figura A.2.2.157 – Face da porta – Diagrama M_y	63
Figura A.2.2.158 – Face da porta – Diagrama M_z	63
Figura A.2.2.159 – Face frontal – Diagrama F_x	63
Figura A.2.2.160 – Face frontal – Diagrama F_y	64
Figura A.2.2.161 – Face frontal – Diagrama F_z	64
Figura A.2.2.162 – Face frontal – Diagrama M_y	64
Figura A.2.2.163 – Face frontal – Diagrama M_z	64
Figura A.2.2.164 – Caso de carga 5	65
Figura A.2.2.165 – Vista geral da deformada.....	65
Figura A.2.2.166 – Vista da cobertura deformada.....	66
Figura A.2.2.167 – Vista da face lateral deformada.....	66
Figura A.2.2.168 – Vista da face da porta deformada	66
Figura A.2.2.169 – Vista da face frontal deformada	66
Figura A.2.2.170 – Vista geral – Esforço N_x	67
Figura A.2.2.171 – Vista geral – Esforço N_y	67
Figura A.2.2.172 – Vista geral – Esforço N_{xy}	68
Figura A.2.2.173 – Vista geral – Esforço M_x	68
Figura A.2.2.174 – Vista geral – Esforço M_y	69
Figura A.2.2.175 – Face lateral – Esforço N_x	69
Figura A.2.2.176 – Face lateral – Esforço N_y	69
Figura A.2.2.177 – Face lateral – Esforço N_{xy}	70
Figura A.2.2.178 – Face lateral – Esforço M_x	70
Figura A.2.2.179 – Face lateral – Esforço M_y	70

Figura A.2.2.180 – Face frontal – Esforço Nx.....	70
Figura A.2.2.181 – Face frontal – Esforço Ny.....	71
Figura A.2.2.182 – Face frontal – Esforço Nxy.....	71
Figura A.2.2.183 – Face frontal – Esforço Mx.....	71
Figura A.2.2.184 – Face frontal – Esforço My.....	71
Figura A.2.2.185 – Vista geral – Diagrama Fx.....	72
Figura A.2.2.186 – Vista geral – Diagrama Fy.....	72
Figura A.2.2.187 – Vista geral – Diagrama Fz.....	73
Figura A.2.2.188 – Vista geral – Diagrama My.....	73
Figura A.2.2.189 – Vista geral – Diagrama Mz.....	74
Figura A.2.2.190 – Face lateral – Diagrama Fx.....	74
Figura A.2.2.191 – Face lateral – Diagrama Fy.....	74
Figura A.2.2.192 – Face lateral – Diagrama Fz.....	74
Figura A.2.2.193 – Face lateral – Diagrama My.....	75
Figura A.2.2.194 – Face lateral – Diagrama Mz.....	75
Figura A.2.2.195 – Face da porta – Diagrama Fx.....	75
Figura A.2.2.196 – Face da porta – Diagrama Fy.....	75
Figura A.2.2.197 – Face da porta – Diagrama Fz.....	76
Figura A.2.2.198 – Face da porta – Diagrama My.....	76
Figura A.2.2.199 – Face da porta – Diagrama Mz.....	76
Figura A.2.2.200 – Face frontal – Diagrama Fx.....	76
Figura A.2.2.201 – Face frontal – Diagrama Fy.....	77
Figura A.2.2.202 – Face frontal – Diagrama Fz.....	77
Figura A.2.2.203 – Face frontal – Diagrama My.....	77
Figura A.2.2.204 – Face frontal – Diagrama Mz.....	77
Figura A.2.2.205 – Caso de carga 6.....	78
Figura A.2.2.206 – Vista geral da deformada.....	78
Figura A.2.2.207 – Vista da cobertura deformada.....	79
Figura A.2.2.208 – Vista da face lateral deformada.....	79
Figura A.2.2.209 – Vista da face da porta deformada.....	79
Figura A.2.2.210 – Vista da face frontal deformada.....	79
Figura A.2.2.211 – Vista geral – Esforço Nx.....	80
Figura A.2.2.212 – Vista geral – Esforço Ny.....	80
Figura A.2.2.213 – Vista geral – Esforço Nxy.....	81
Figura A.2.2.214 – Vista geral – Esforço Mx.....	81
Figura A.2.2.215 – Vista geral – Esforço My.....	82
Figura A.2.2.216 – Face lateral – Esforço Nx.....	82

Figura A.2.2.217 – Face lateral – Esforço Ny	82
Figura A.2.2.218 – Face lateral – Esforço Nxy	83
Figura A.2.2.219 – Face lateral – Esforço Mx	83
Figura A.2.2.220 – Face lateral – Esforço My	83
Figura A.2.2.221 – Face frontal – Esforço Nx.....	83
Figura A.2.2.222 – Face frontal – Esforço Ny.....	84
Figura A.2.2.223 – Face frontal – Esforço Nxy.....	84
Figura A.2.2.224 – Face frontal – Esforço Mx	84
Figura A.2.2.225 – Face frontal – Esforço My	84
Figura A.2.2.226 – Vista geral – Diagrama Fx.....	85
Figura A.2.2.227 – Vista geral – Diagrama Fy.....	85
Figura A.2.2.228 – Vista geral – Diagrama Fz.....	86
Figura A.2.2.229 – Vista geral – Diagrama My	86
Figura A.2.2.230 – Vista geral – Diagrama Mz.....	87
Figura A.2.2.231 – Face lateral – Diagrama Fx.....	87
Figura A.2.2.232 – Face lateral – Diagrama Fy.....	87
Figura A.2.2.233 – Face lateral – Diagrama Fz.....	87
Figura A.2.2.234 – Face lateral – Diagrama My	88
Figura A.2.2.235 – Face lateral – Diagrama Mz	88
Figura A.2.2.236 – Face da porta – Diagrama Fx	88
Figura A.2.2.237 – Face da porta – Diagrama Fy	88
Figura A.2.2.238 – Face da porta – Diagrama Fz	89
Figura A.2.2.239 – Face da porta – Diagrama My.....	89
Figura A.2.2.240 – Face da porta – Diagrama Mz.....	89
Figura A.2.2.241 – Face frontal – Diagrama Fx.....	89
Figura A.2.2.242 – Face frontal – Diagrama Fy.....	90
Figura A.2.2.242 – Face frontal – Diagrama Fz.....	90
Figura A.2.2.243 – Face frontal – Diagrama My	90
Figura A.2.2.244 – Face frontal – Diagrama Mz.....	90
Figura A.2.2.245 – Caso de carga 7	91
Figura A.2.2.246 – Vista geral da deformada.....	91
Figura A.2.2.247 – Vista da cobertura deformada.....	92
Figura A.2.2.248 – Vista da face lateral deformada.....	92
Figura A.2.2.249 – Vista da face da porta deformada	92
Figura A.2.2.250 – Vista da face frontal deformada	92
Figura A.2.2.251 – Vista geral – Esforço Nx.....	93
Figura A.2.2.252 – Vista geral – Esforço Ny.....	93

Figura A.2.2.253 – Vista geral – Esforço N_{xy}	94
Figura A.2.2.254 – Vista geral – Esforço M_x	94
Figura A.2.2.255 – Vista geral – Esforço M_y	95
Figura A.2.2.256 – Face lateral – Esforço N_x	95
Figura A.2.2.257 – Face lateral – Esforço N_y	95
Figura A.2.2.258 – Face lateral – Esforço N_{xy}	96
Figura A.2.2.259 – Face lateral – Esforço M_x	96
Figura A.2.2.260 – Face lateral – Esforço M_y	96
Figura A.2.2.261 – Face frontal – Esforço N_x	96
Figura A.2.2.262 – Face frontal – Esforço N_y	97
Figura A.2.2.263 – Face frontal – Esforço N_{xy}	97
Figura A.2.2.264 – Face frontal – Esforço M_x	97
Figura A.2.2.265 – Face frontal – Esforço M_y	97
Figura A.2.2.266 – Vista geral – Diagrama F_x	98
Figura A.2.2.267 – Vista geral – Diagrama F_y	98
Figura A.2.2.268 – Vista geral – Diagrama F_z	99
Figura A.2.2.269 – Vista geral – Diagrama M_y	99
Figura A.2.2.270 – Vista geral – Diagrama M_z	100
Figura A.2.2.271 – Face lateral – Diagrama F_x	100
Figura A.2.2.272 – Face lateral – Diagrama F_y	100
Figura A.2.2.273 – Face lateral – Diagrama F_z	100
Figura A.2.2.274 – Face lateral – Diagrama M_y	101
Figura A.2.2.275 – Face lateral – Diagrama M_z	101
Figura A.2.2.276 – Face da porta – Diagrama F_x	101
Figura A.2.2.277 – Face da porta – Diagrama F_y	101
Figura A.2.2.278 – Face da porta – Diagrama F_z	102
Figura A.2.2.278 – Face da porta – Diagrama M_y	102
Figura A.2.2.279 – Face da porta – Diagrama M_z	102
Figura A.2.2.280 – Face frontal – Diagrama F_x	102
Figura A.2.2.281 – Face frontal – Diagrama F_y	103
Figura A.2.2.282 – Face frontal – Diagrama F_z	103
Figura A.2.2.283 – Face frontal – Diagrama M_y	103
Figura A.2.2.284 – Face frontal – Diagrama M_z	103
Figura A.2.2.285 – Caso de carga 8	104
Figura A.2.2.286 – Vista geral da deformada	104
Figura A.2.2.287 – Vista da cobertura deformada	105
Figura A.2.2.288 – Vista da face lateral deformada.....	105

Figura A.2.2.289 – Vista da face da porta deformada	105
Figura A.2.2.290 – Vista da face frontal deformada	105
Figura A.2.2.291 – Vista geral – Esforço N_x	106
Figura A.2.2.292 – Vista geral – Esforço N_y	106
Figura A.2.2.293 – Vista geral – Esforço N_{xy}	107
Figura A.2.2.294 – Vista geral – Esforço M_x	107
Figura A.2.2.295 – Vista geral – Esforço M_y	108
Figura A.2.2.296 – Face lateral – Esforço N_x	108
Figura A.2.2.297 – Face lateral – Esforço N_y	108
Figura A.2.2.298 – Face lateral – Esforço N_{xy}	109
Figura A.2.2.299 – Face lateral – Esforço M_x	109
Figura A.2.2.300 – Face lateral – Esforço M_y	109
Figura A.2.2.301 – Face frontal – Esforço N_x	109
Figura A.2.2.302 – Face frontal – Esforço N_y	110
Figura A.2.2.303 – Face frontal – Esforço N_{xy}	110
Figura A.2.2.304 – Face frontal – Esforço M_x	110
Figura A.2.2.305 – Face frontal – Esforço M_y	110
Figura A.2.2.306 – Vista geral – Diagrama F_x	111
Figura A.2.2.307 – Vista geral – Diagrama F_y	111
Figura A.2.2.308 – Vista geral – Diagrama F_z	112
Figura A.2.2.309 – Vista geral – Diagrama M_y	112
Figura A.2.2.310 – Vista geral – Diagrama M_z	113
Figura A.2.2.311 – Face lateral – Diagrama F_x	113
Figura A.2.2.312 – Face lateral – Diagrama F_y	113
Figura A.2.2.313 – Face lateral – Diagrama F_z	113
Figura A.2.2.314 – Face lateral – Diagrama M_y	114
Figura A.2.2.315 – Face lateral – Diagrama M_z	114
Figura A.2.2.316 – Face da porta – Diagrama F_x	114
Figura A.2.2.317 – Face da porta – Diagrama F_y	114
Figura A.2.2.318 – Face da porta – Diagrama F_z	115
Figura A.2.2.319 – Face da porta – Diagrama M_y	115
Figura A.2.2.320 – Face da porta – Diagrama M_z	115
Figura A.2.2.321 – Face frontal – Diagrama F_x	115
Figura A.2.2.322 – Face frontal – Diagrama F_y	116
Figura A.2.2.323 – Face frontal – Diagrama F_z	116
Figura A.2.2.324 – Face frontal – Diagrama M_y	116
Figura A.2.2.325 – Face frontal – Diagrama M_z	116

Figura A.2.2.326 – Caso de carga 9	117
Figura A.2.2.327 – Vista geral da deformada.....	117
Figura A.2.2.328 – Vista da cobertura deformada.....	118
Figura A.2.2.329 – Vista da face lateral deformada.....	118
Figura A.2.2.330 – Vista da face da porta deformada	118
Figura A.2.2.331 – Vista da face frontal deformada	118
Figura A.2.2.332 – Vista geral – Esforço Nx.....	119
Figura A.2.2.333 – Vista geral – Esforço Ny.....	119
Figura A.2.2.334 – Vista geral – Esforço Nxy.....	120
Figura A.2.2.335 – Vista geral – Esforço Mx	120
Figura A.2.2.336 – Vista geral – Esforço My	121
Figura A.2.2.337 – Face lateral – Esforço Nx.....	121
Figura A.2.2.338 – Face lateral – Esforço Ny.....	121
Figura A.2.2.339 – Face lateral – Esforço Nxy	122
Figura A.2.2.340 – Face lateral – Esforço Mx	122
Figura A.2.2.341 – Face lateral – Esforço My	122
Figura A.2.2.342 – Face frontal – Esforço Nx.....	122
Figura A.2.2.343 – Face frontal – Esforço Ny.....	123
Figura A.2.2.344 – Face frontal – Esforço Nxy.....	123
Figura A.2.2.345 – Face frontal – Esforço Mx	123
Figura A.2.2.346 – Face frontal – Esforço My	123
Figura A.2.2.347 – Vista geral – Diagrama Fx.....	124
Figura A.2.2.348 – Vista geral – Diagrama Fy.....	124
Figura A.2.2.349 – Vista geral – Diagrama Fz.....	125
Figura A.2.2.350 – Vista geral – Diagrama My	125
Figura A.2.2.351 – Vista geral – Diagrama Mz.....	126
Figura A.2.2.352 – Face lateral – Diagrama Fx.....	126
Figura A.2.2.353 – Face lateral – Diagrama Fy.....	126
Figura A.2.2.354 – Face lateral – Diagrama Fz.....	126
Figura A.2.2.355 – Face lateral – Diagrama My	127
Figura A.2.2.356 – Face lateral – Diagrama Mz	127
Figura A.2.2.357 – Face da porta – Diagrama Fx	127
Figura A.2.2.358 – Face da porta – Diagrama Fy	127
Figura A.2.2.359 – Face da porta – Diagrama Fz	128
Figura A.2.2.360 – Face da porta – Diagrama My.....	128
Figura A.2.2.361 – Face da porta – Diagrama Mz.....	128
Figura A.2.2.362 – Face frontal – Diagrama Fx.....	128

Figura A.2.2.363 – Face frontal – Diagrama F_y	129
Figura A.2.2.364 – Face frontal – Diagrama F_z	129
Figura A.2.2.365 – Face frontal – Diagrama M_y	129
Figura A.2.2.366 – Face frontal – Diagrama F_x	129
Figura A.2.2.367 – Caso de carga 10	130
Figura A.2.2.368 – Vista geral da deformada	130
Figura A.2.2.369 – Vista da cobertura deformada	131
Figura A.2.2.370 – Vista da face lateral deformada.....	131
Figura A.2.2.371 – Vista da face da porta deformada	131
Figura A.2.2.372 – Vista da face frontal deformada	131
Figura A.2.2.373 – Vista geral – Esforço N_x	132
Figura A.2.2.374 – Vista geral – Esforço N_y	132
Figura A.2.2.375 – Vista geral – Esforço N_{xy}	133
Figura A.2.2.376 – Vista geral – Esforço M_x	133
Figura A.2.2.377 – Vista geral – Esforço M_y	134
Figura A.2.2.378 – Face lateral – Esforço N_x	134
Figura A.2.2.379 – Face lateral – Esforço N_y	134
Figura A.2.2.380 – Face lateral – Esforço N_{xy}	135
Figura A.2.2.381 – Face lateral – Esforço M_x	135
Figura A.2.2.382 – Face lateral – Esforço M_y	135
Figura A.2.2.383 – Face frontal – Esforço N_x	135
Figura A.2.2.384 – Face frontal – Esforço N_y	136
Figura A.2.2.385 – Face frontal – Esforço N_{xy}	136
Figura A.2.2.386 – Face frontal – Esforço M_x	136
Figura A.2.2.387 – Face frontal – Esforço M_y	136
Figura A.2.2.388 – Vista geral – Diagrama F_x	137
Figura A.2.2.389 – Vista geral – Diagrama F_y	137
Figura A.2.2.390 – Vista geral – Diagrama F_z	138
Figura A.2.2.391 – Vista geral – Diagrama M_y	138
Figura A.2.2.392 – Vista geral – Diagrama M_z	139
Figura A.2.2.393 – Face lateral – Diagrama F_x	139
Figura A.2.2.394 – Face lateral – Diagrama F_y	139
Figura A.2.2.395 – Face lateral – Diagrama F_z	139
Figura A.2.2.396 – Face lateral – Diagrama M_y	140
Figura A.2.2.397 – Face lateral – Diagrama M_z	140
Figura A.2.2.398 – Face da porta – Diagrama F_x	140
Figura A.2.2.399 – Face da porta – Diagrama F_y	140

Figura A.2.2.400 – Face da porta – Diagrama Fz	141
Figura A.2.2.401 – Face da porta – Diagrama My.....	141
Figura A.2.2.402 – Face da porta – Diagrama Mz.....	141
Figura A.2.2.403 – Face frontal – Diagrama Fx.....	141
Figura A.2.2.404 – Face frontal – Diagrama Fy.....	142
Figura A.2.2.405 – Face frontal – Diagrama Fz.....	142
Figura A.2.2.406 – Face frontal – Diagrama My	142
Figura A.2.2.407 – Face frontal – Diagrama Mz.....	142

Caso de carga 1

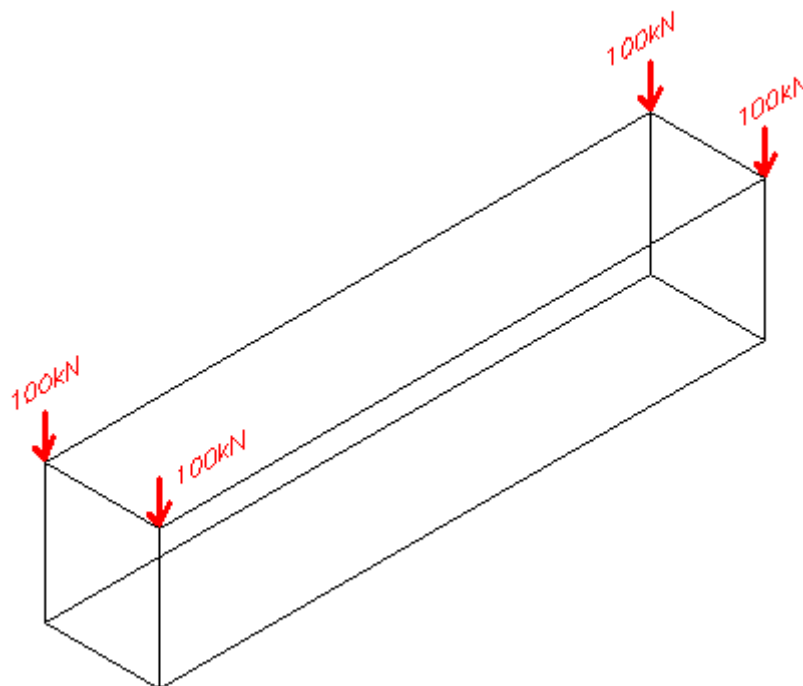


Figura A.2.2.1 – Caso de carga 1

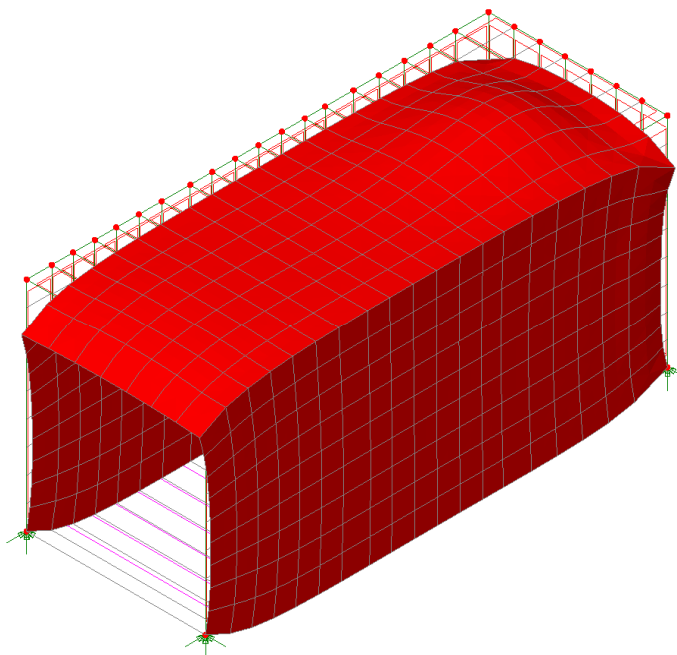


Figura A.2.2.2 - Vista geral da deformada

Deslocamento máximo: 0,3 mm.

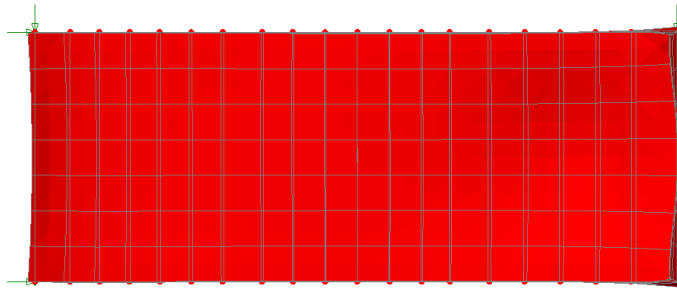


Figura A.2.2.3 – Vista da face superior deformada

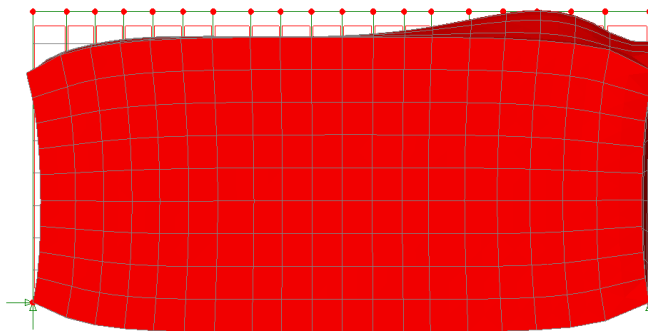


Figura. A.2.2.4 - Vista da face lateral deformada

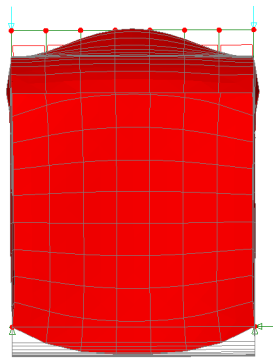


Figura A.2.2.5 – Vista da face da porta deformada

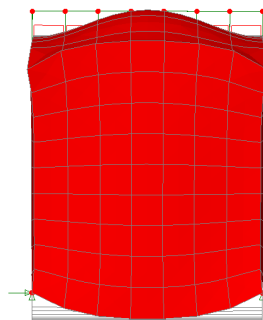


Figura A.2.2.6 – Vista da face frontal deformada

Loadcase: 1
Title: Loadcase 1
Results File: 0
Entity: Stress
Component: Nx
-50,1617
-42,9957
-35,8298
-28,0638
-21,4979
-14,3319
-7,16595
0,0
7,16595
Max 8,3645 at Node 2438
Min -56,1291 at Node 1217

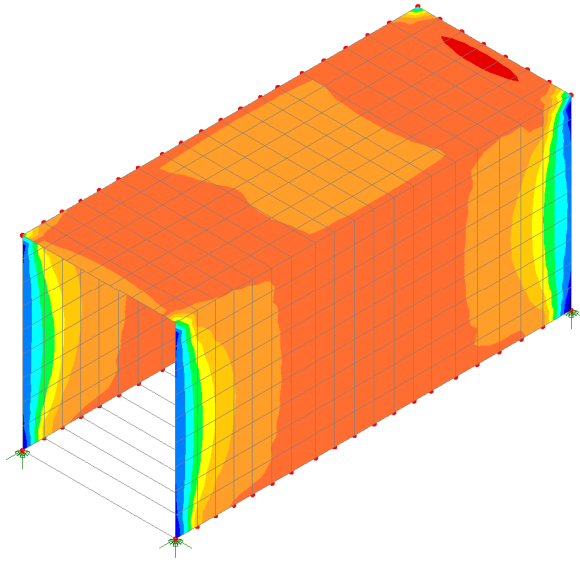


Figura A.2.2.7 – Vista geral – Esforço Nx

Loadcase: 1
Title: Loadcase 1
Results File: 0
Entity: Stress
Component: Ny
-18,3584
-15,2987
-12,2389
-9,1792
-6,11947
-3,05973
0,0
3,05973
6,11947
Max 7,04932 at Node 18
Min -20,4883 at Node 1217

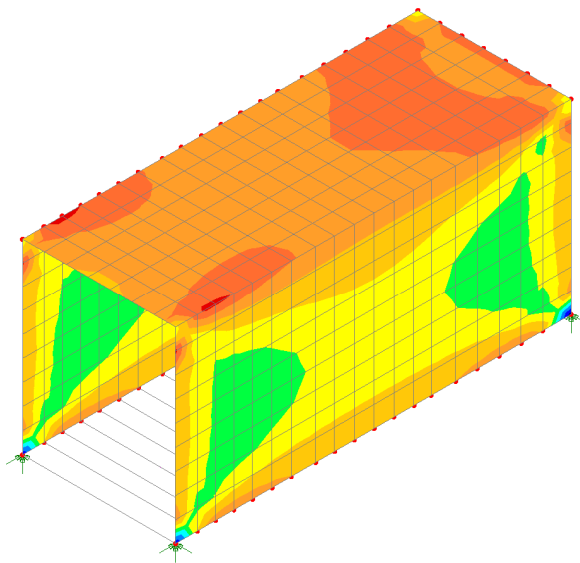


Figura A.2.2.8 – Vista geral – Esforço Ny

Loadcase: 1
 Title: Loadcase 1
 Results File: 0
 Entity: Stress
 Component: Nxy

Blue	-26,5217
Dark Blue	-19,8913
Light Blue	-13,2609
Green	-6,63044
Yellow	-1,77638E-15
Orange	6,63044
Red	13,2609
Dark Red	19,8913
Dark Red	26,5217

Max 29,8405 at Node 1761
 Min -29,8335 at Node 1263

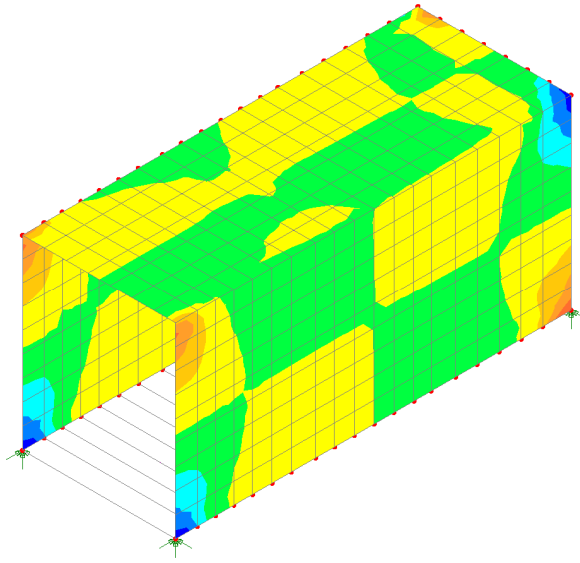


Figura A.2.2.9 – Vista geral – Esforço Nxy

Loadcase: 1
 Title: Loadcase 1
 Results File: 0
 Entity: Stress
 Component: Mx

Blue	-0,189304E-3
Dark Blue	-0,126203E-3
Light Blue	-0,0631014E-3
Green	0,0
Yellow	0,0631014E-3
Orange	0,126203E-3
Red	0,189304E-3
Dark Red	0,252405E-3
Dark Red	0,315507E-3

Max 0,368366E-3 at Node 1339
 Min -0,199547E-3 at Node 21

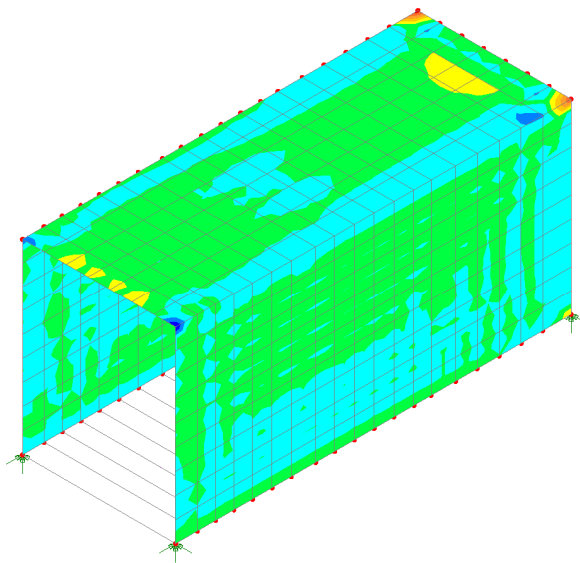


Figura A.2.2.10 – Vista geral – Esforço Mx

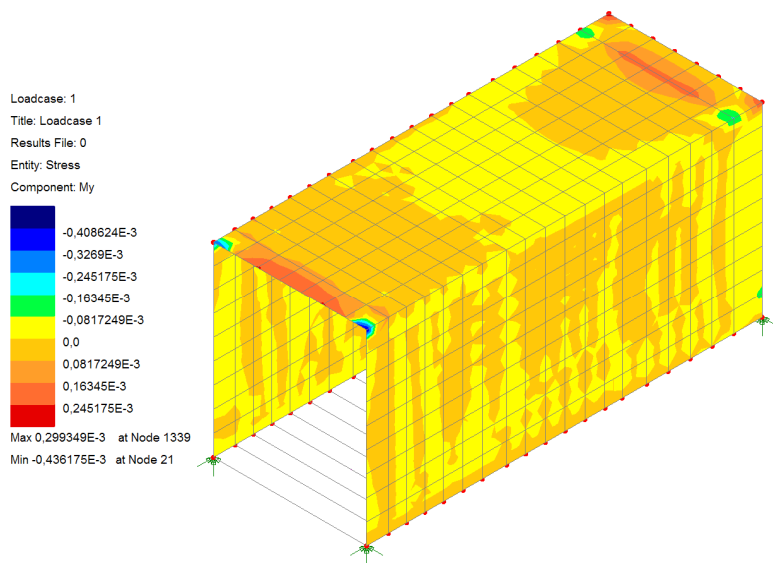


Figura A.2.2.11 – Vista geral – Esforço My

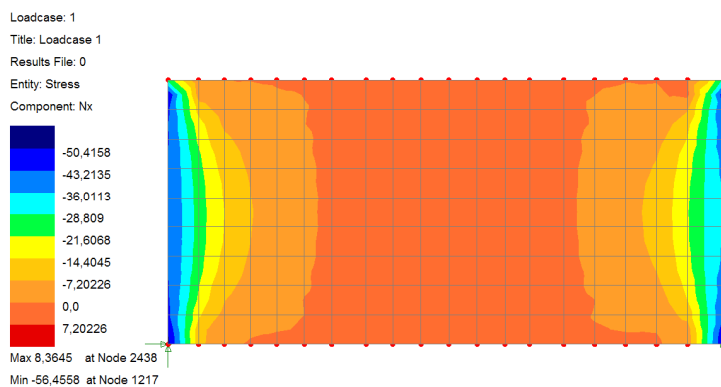


Figura A.2.2.12 – Face lateral – Esforço Nx

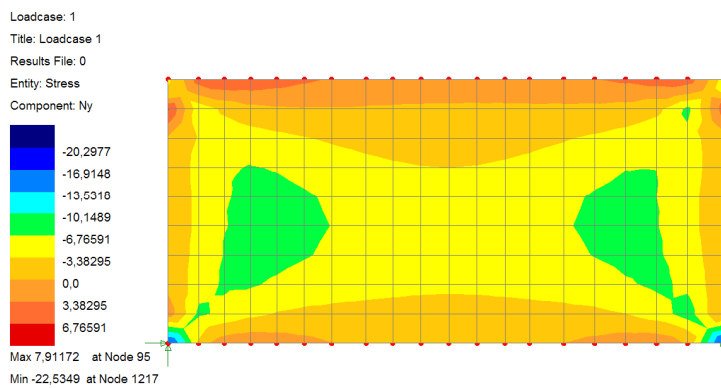


Figura A.2.2.13 – Face lateral – Esforço Ny

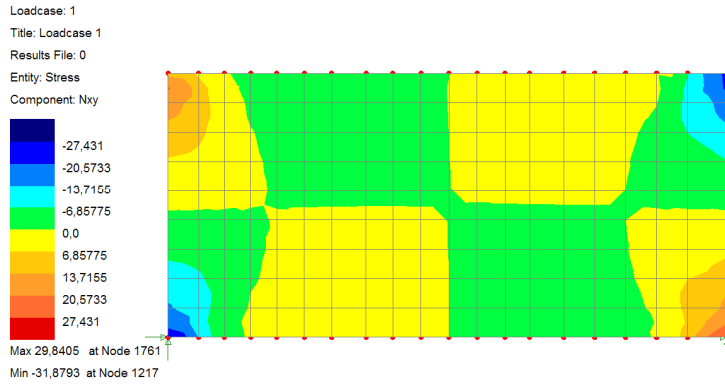


Figura A.2.2.14 – Face lateral – Esforço Nxy

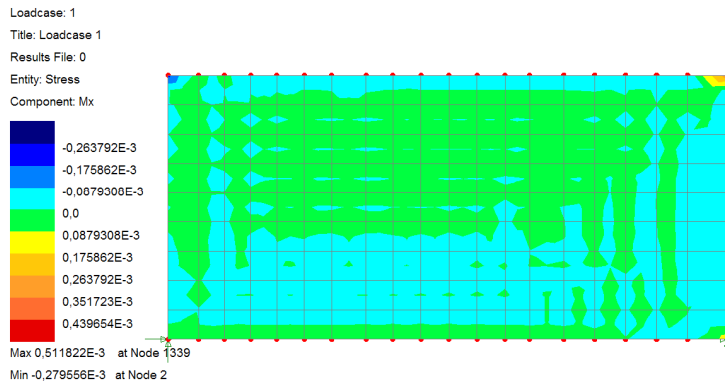


Figura A.2.2.15 – Face lateral – Esforço Mx

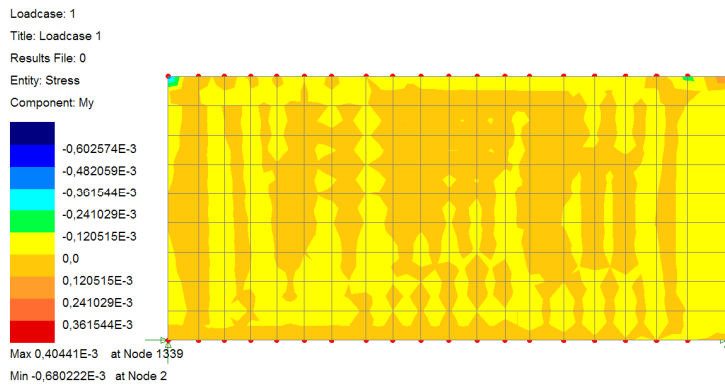


Figura A.2.2.16 – Face lateral – Esforço My

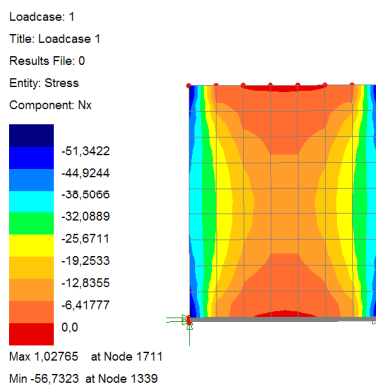


Figura A.2.2.17 – Face frontal – Esforço Nx

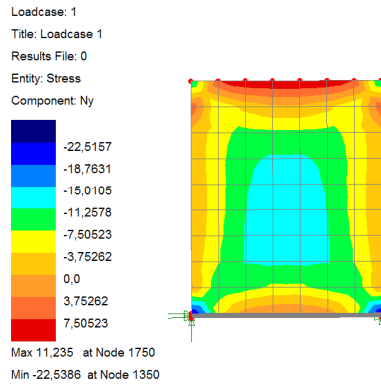


Figura A.2.2.18 – Face frontal – Esforço Ny

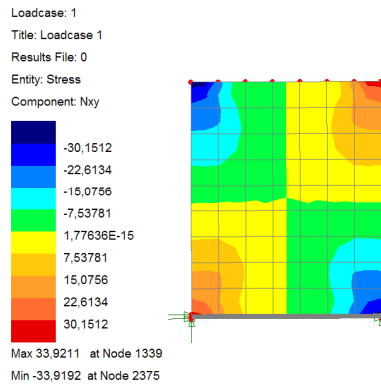


Figura A.2.2.19 – Face frontal – Esforço Nxy

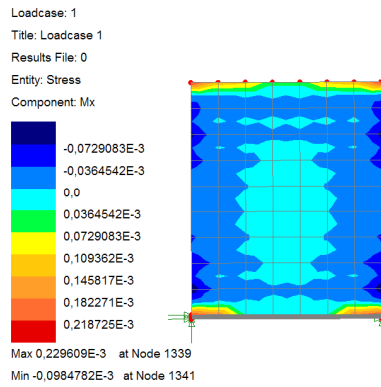


Figura A.2.2.20 – Face frontal – Esforço Mx

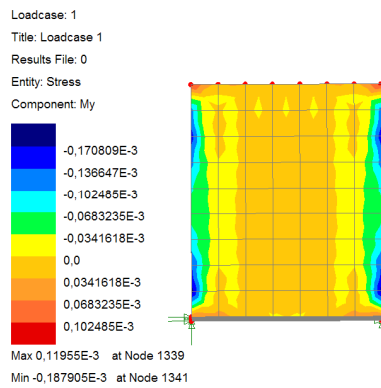


Figura A.2.2.21 – Face frontal – Esforço My

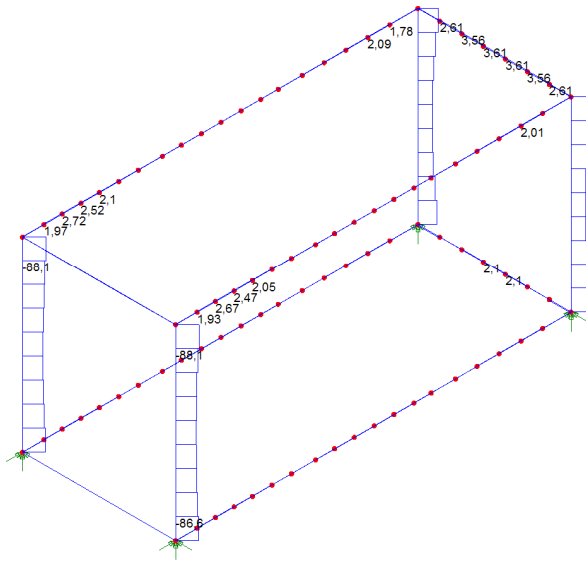


Figura A.2.2.22 – Vista geral – Diagrama Fx

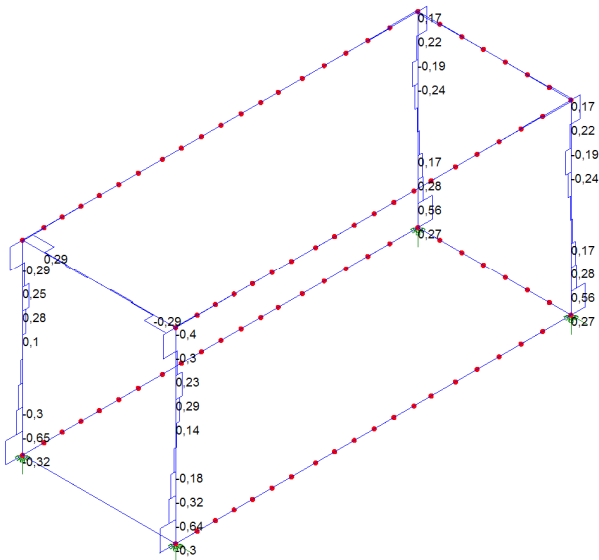


Figura A.2.2.23 – Vista geral – Diagrama Fy

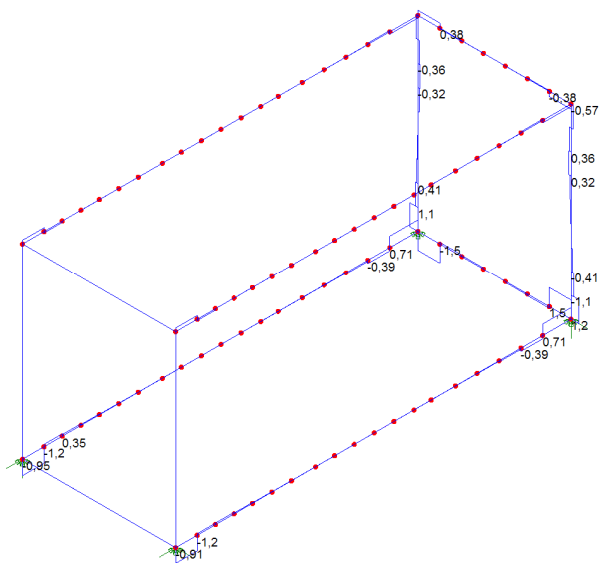


Figura A.2.2.24 – Vista geral – Diagrama Fz

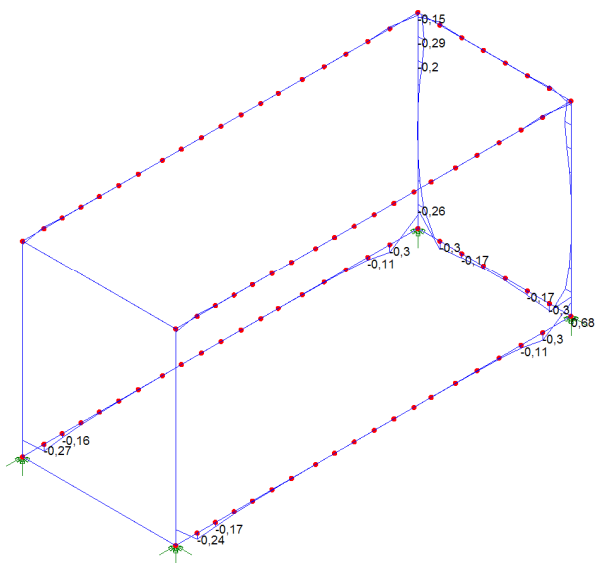


Figura A.2.2.25 – Vista geral – Diagrama My

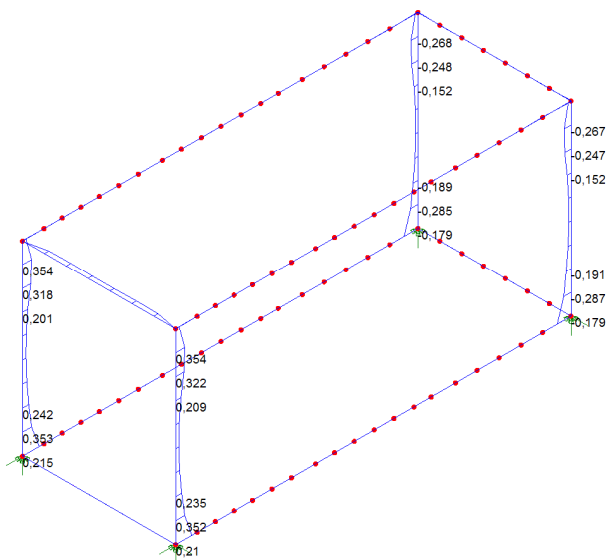


Figura A.2.2.26 – Vista geral – Diagrama Mz

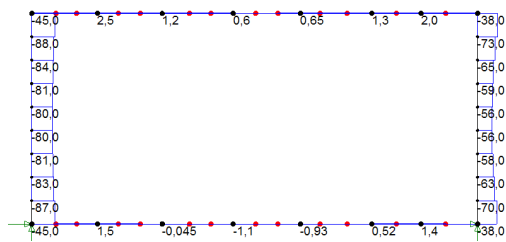


Figura A.2.2.27 – Face lateral – Diagrama Fx

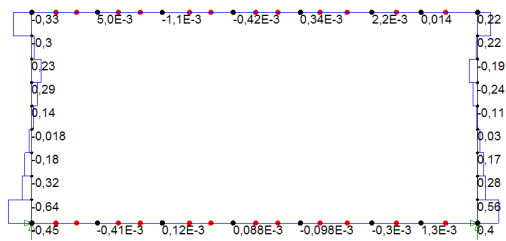


Figura A.2.2.28 – Face lateral – Diagrama Fy

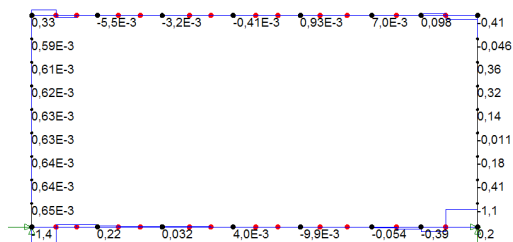


Figura A.2.2.29 – Face lateral – Diagrama Fz

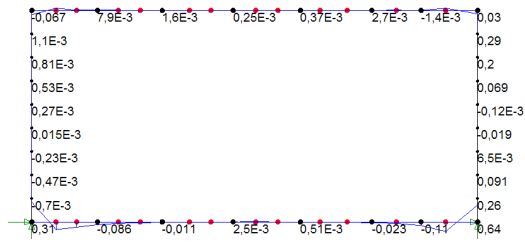


Figura A.2.2.30 – Face lateral – Diagrama My

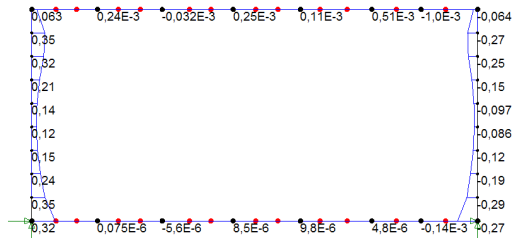


Figura A.2.2.31 – Face lateral – Diagrama Mz

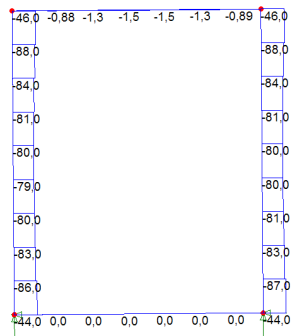


Figura A.2.2.32 – Face da porta – Diagrama Fx

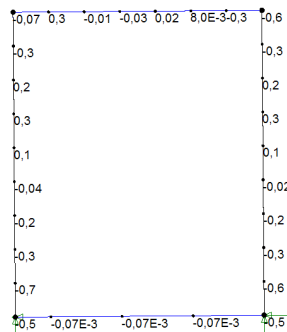


Figura A.2.2.33 – Face da porta – Diagrama Fy

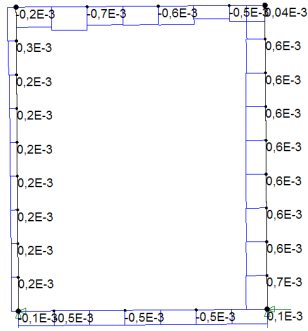


Figura A.2.2.34 – Face da porta – Diagrama Fz

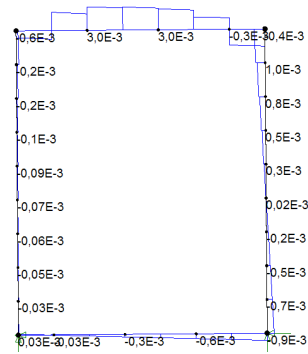


Figura A.2.2.35 – Face da porta – Diagrama My

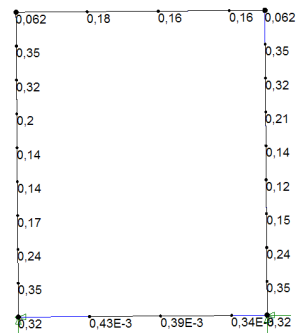


Figura A.2.2.36 – Face da porta – Diagrama Mz

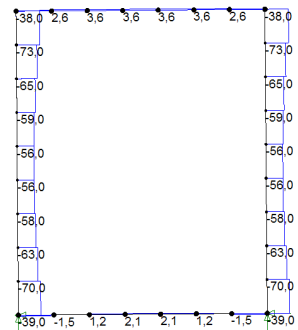


Figura A.2.2.37 – Face frontal – Diagrama Fx

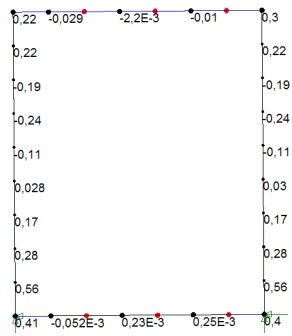


Figura A.2.2.38 – Face frontal – Diagrama Fy

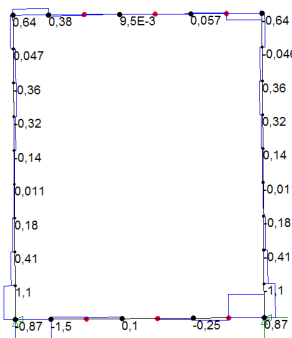


Figura A.2.2.39 – Face frontal – Diagrama Fz

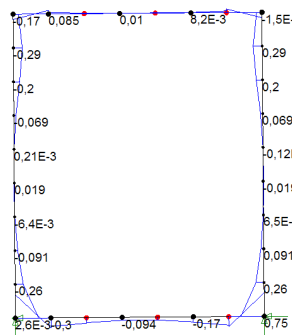


Figura A.2.2.40 – Face frontal – Diagrama My

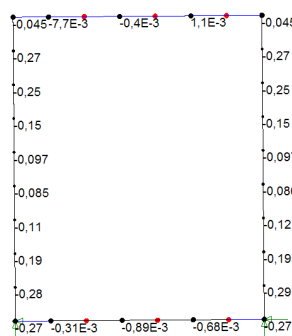


Figura A.2.2.41 – Face frontal – Diagrama Mz

Caso de carga 2

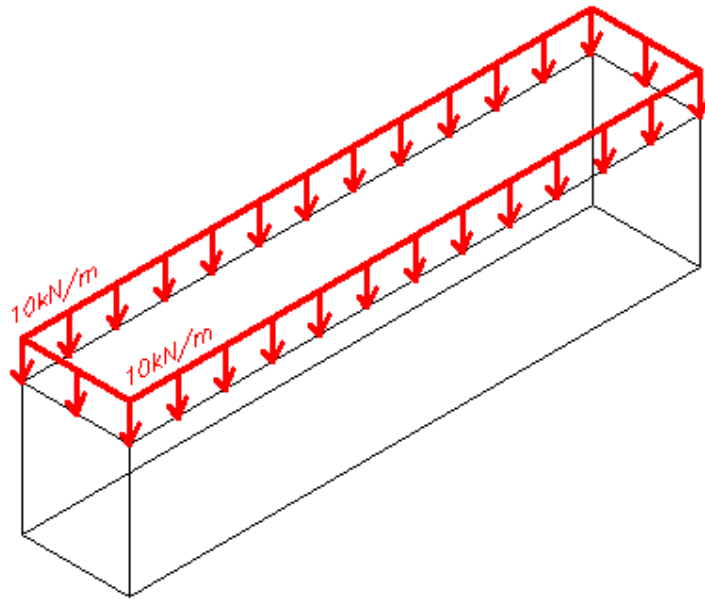


Figura A.2.2.41 – Caso de carga 2

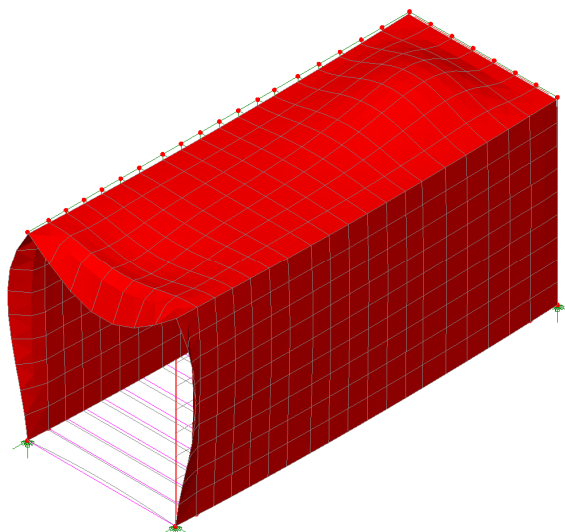


Figura A.2.2.42 - Vista geral da deformada

Deslocamento máximo: 14,4 mm.

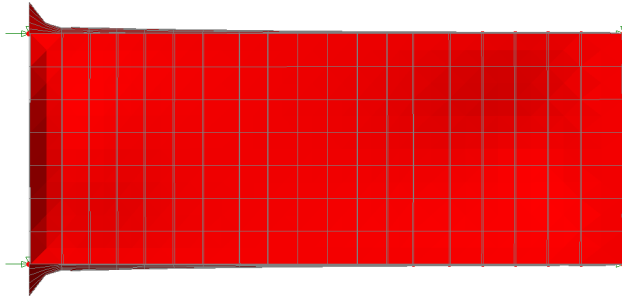


Figura A.2.2.43 - Vista da face superior deformada

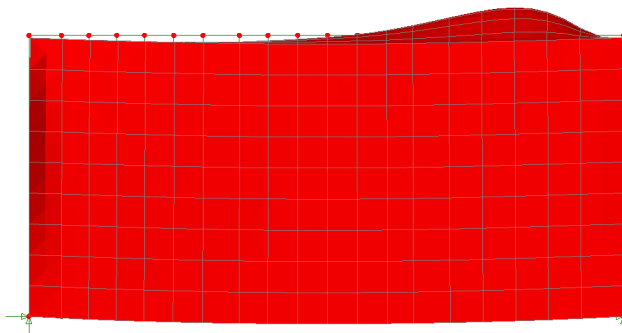


Figura A.2.2.44 - Vista da face lateral deformada

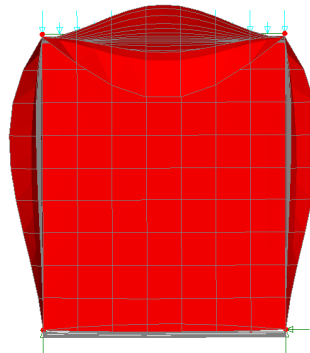


Figura A.2.2.45 - Vista da face da porta deformada

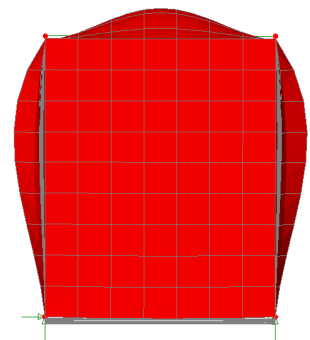


Figura A.2.2.46 - Vista da face frontal deformada

Loadcase: 2
Title: Loadcase 2
Results File: 0
Entity: Stress
Component: Nx
-198,831
-173,977
-149,123
-124,269
-99,4156
-74,5617
-49,7078
-24,8539
0,0
Max 9,3934 at Node 58
Min -214,292 at Node 1217

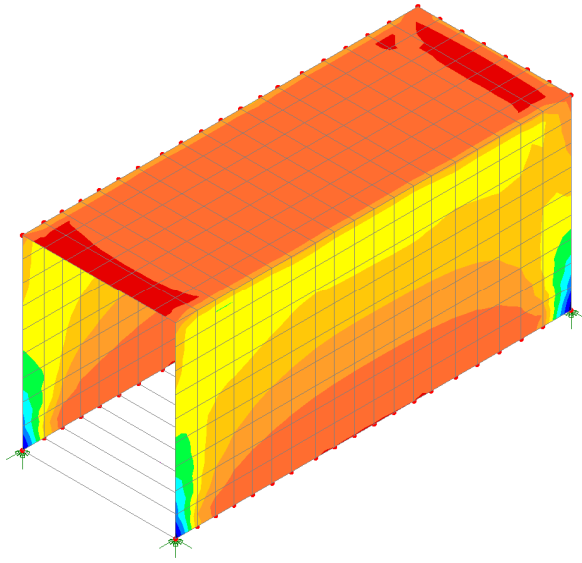


Figura A.2.2.47 - Vista geral – Esforço Nx

Loadcase: 2
Title: Loadcase 2
Results File: 0
Entity: Stress
Component: Ny
-167,989
-139,991
-111,993
-83,9944
-55,9963
-27,9981
0,0
27,9981
55,9963
Max 58,9433 at Node 1855
Min -193,04 at Node 20

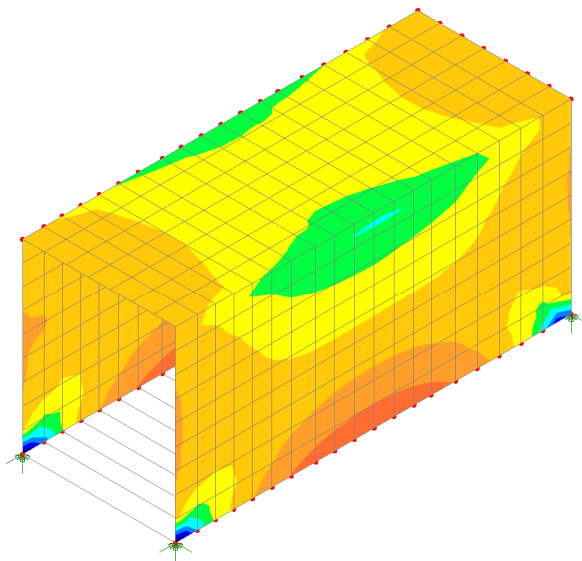


Figura A.2.2.48 - Vista geral – Esforço Ny

Loadcase: 2
 Title: Loadcase 2
 Results File: 0
 Entity: Stress
 Component: Nxy
 -154,349
 -115,762
 -77,1747
 -38,5874
 -0,0142109E-12
 38,5874
 77,1747
 115,762
 154,349
 Max 158,598 at Node 2445
 Min -188,688 at Node 1

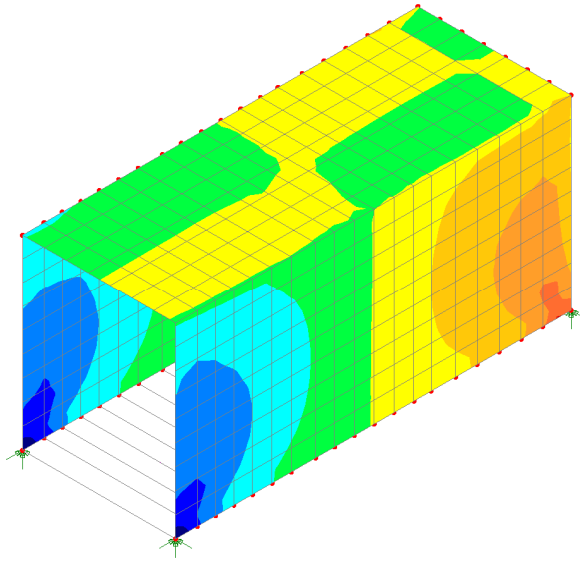


Figura A.2.2.49 - Vista geral – Esforço Nxy

Loadcase: 2
 Title: Loadcase 2
 Results File: 0
 Entity: Stress
 Component: Mx
 -6,76494E-3
 -3,38247E-3
 0.0
 3,38247E-3
 6,76494E-3
 0,0101474
 0,0135299
 0,0169123
 0,0202948
 Max 0,0215857 at Node 21
 Min -8,85657E-3 at Node 17

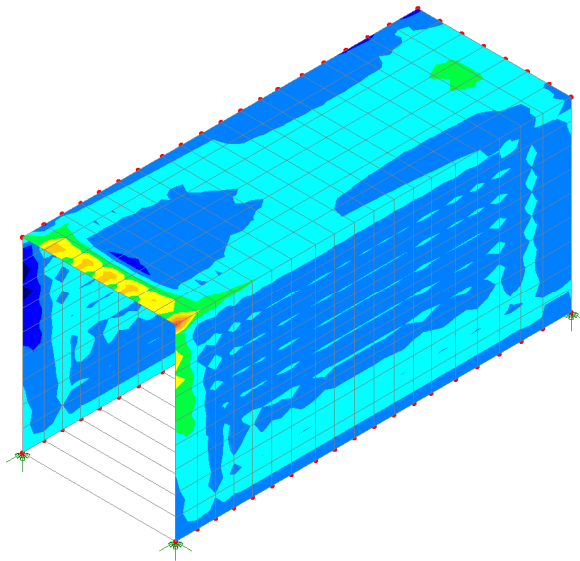


Figura A.2.2.50 - Vista geral – Esforço Mx

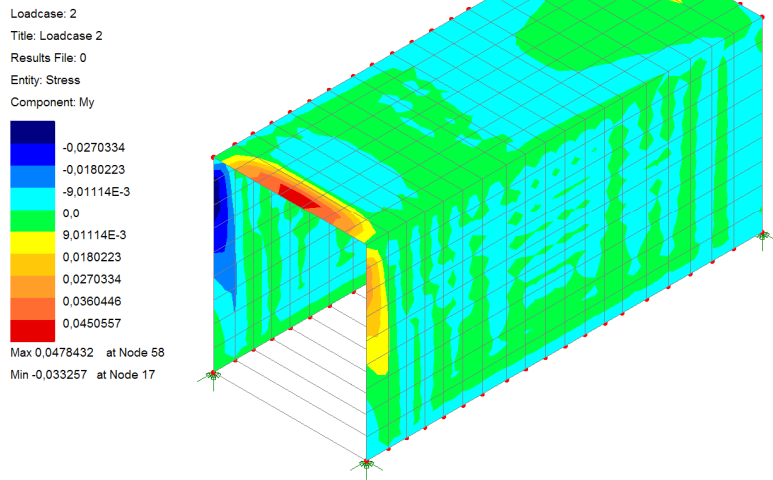


Figura A.2.2.51 - Vista geral – Esforço My

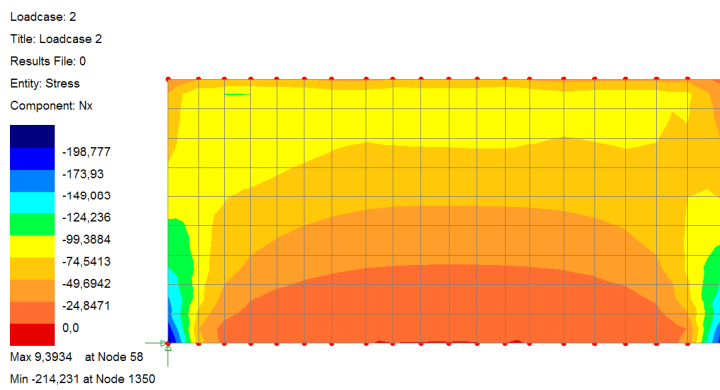


Figura A.2.2.52 - Face lateral – Esforço Nx

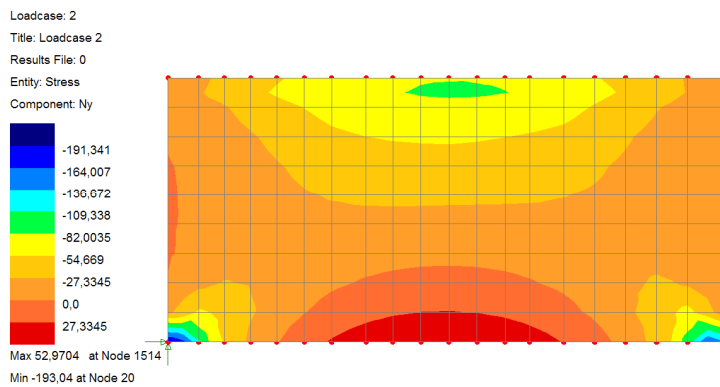


Figura A.2.2.53 - Face lateral – Esforço Ny

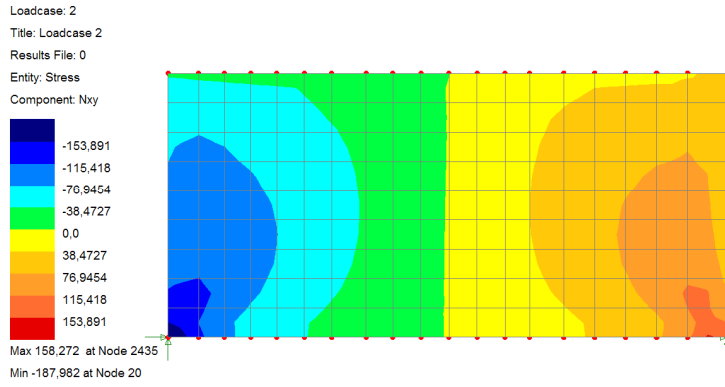


Figura A.2.2.54 - Face lateral – Esforço Nxy

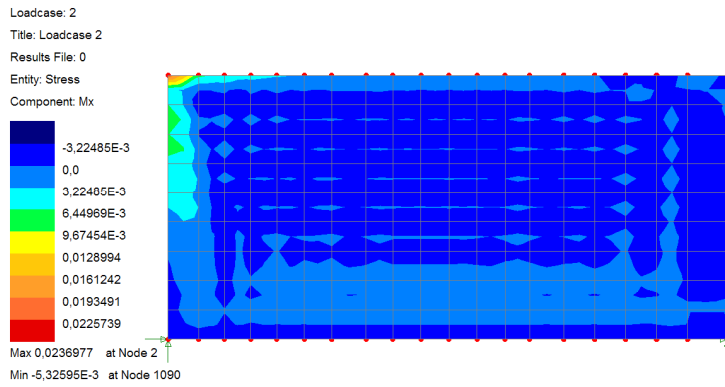


Figura A.2.2.55 - Face lateral – Esforço Mx

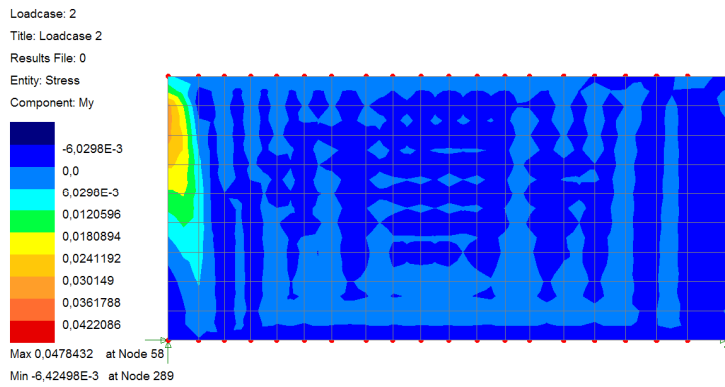


Figura A.2.2.56 - Face lateral – Esforço My

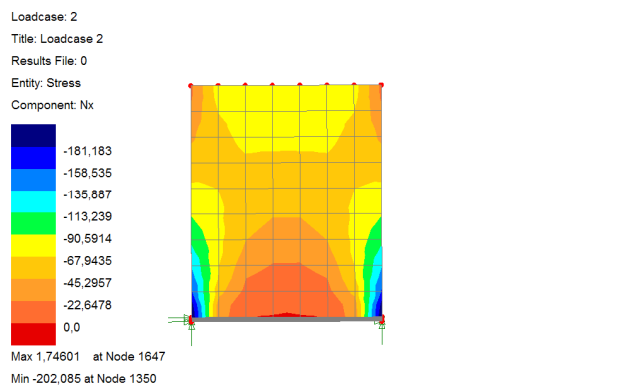


Figura A.2.2.57 - Face frontal – Esforço Nx

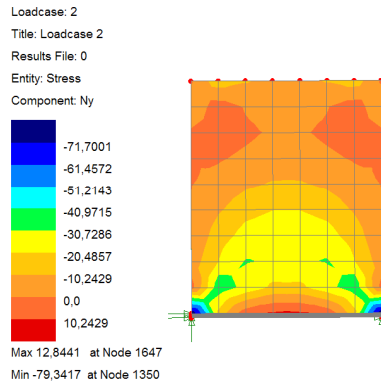


Figura A.2.2.58 - Face frontal – Esforço Ny

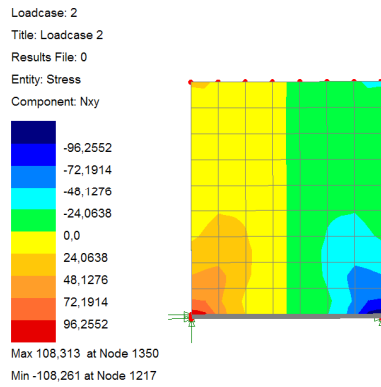


Figura A.2.2.59 - Face frontal – Esforço Nxy

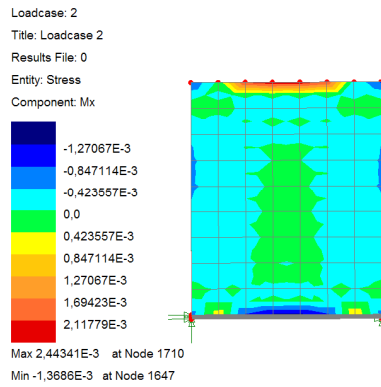


Figura A.2.2.60 - Face frontal – Esforço Mx

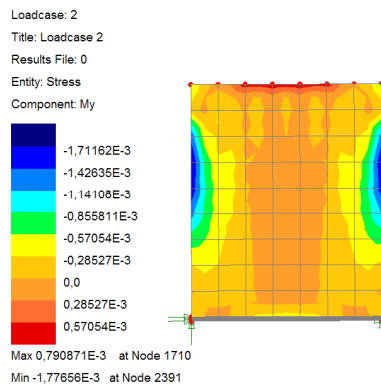


Figura A.2.2.61 - Face frontal – Esforço My

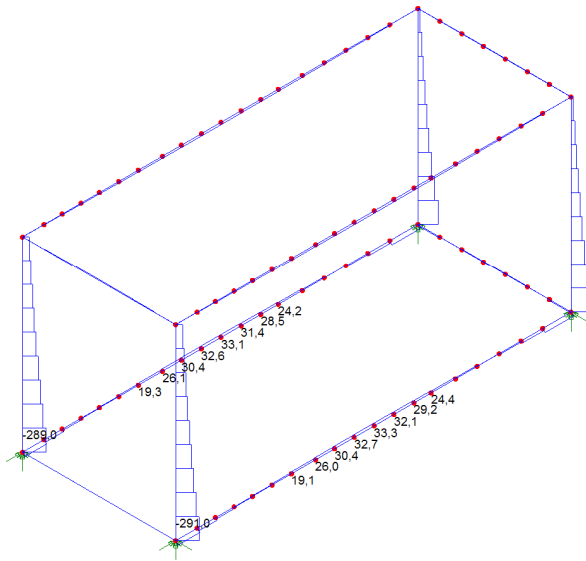


Figura A.2.2.62 – Vista geral – Diagrama Fx

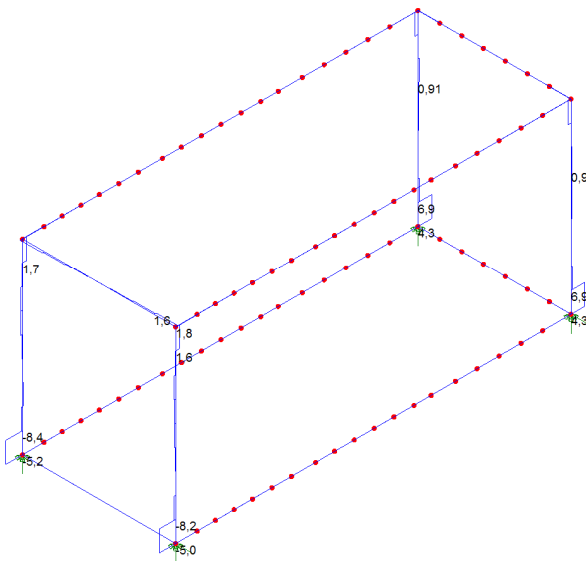


Figura A.2.2.63 – Vista geral – Diagrama Fy

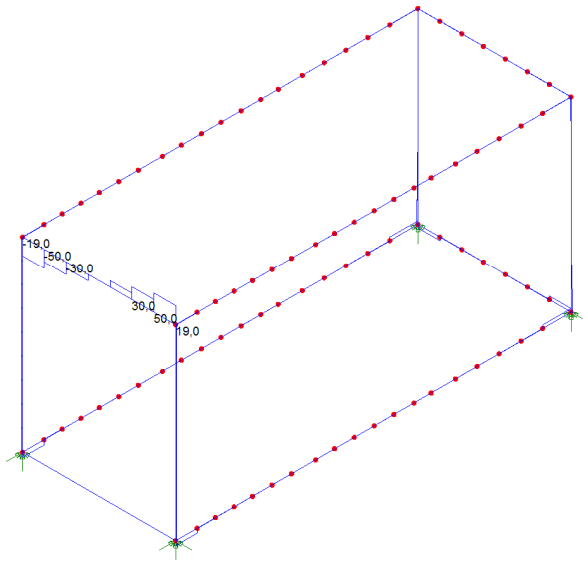


Figura A.2.2.64 – Vista geral – Diagrama Fz

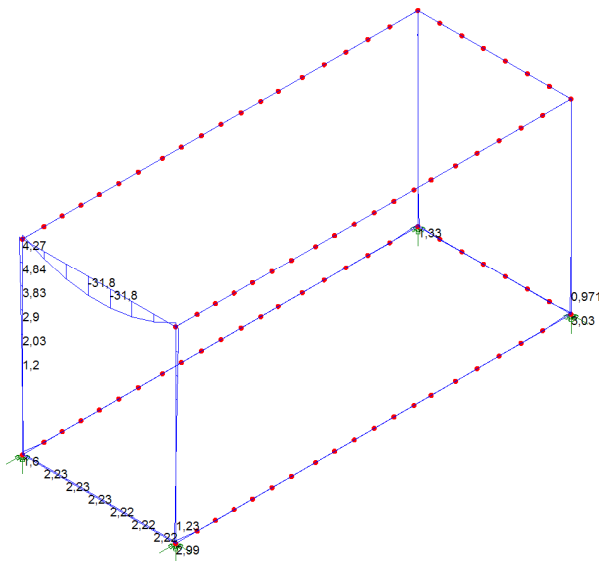


Figura A.2.2.65 – Vista geral – Diagrama My

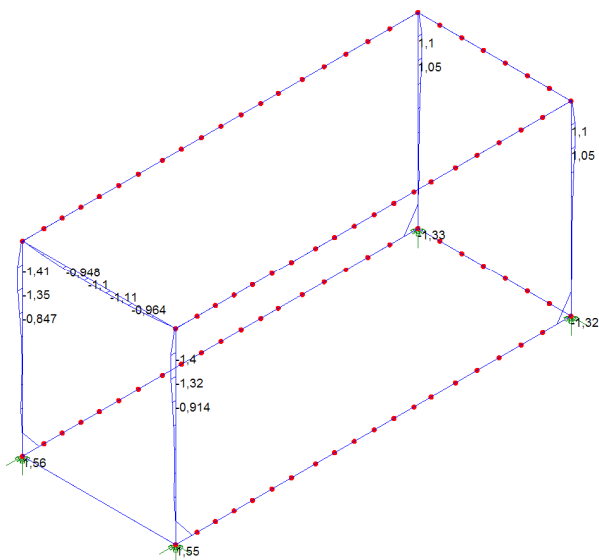


Figura A.2.2.66 – Vista geral – Diagrama Mz

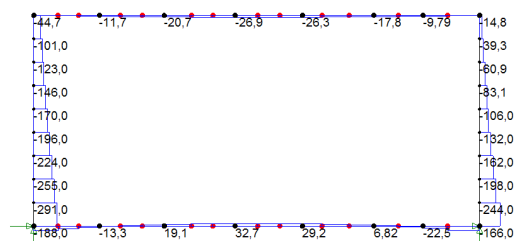


Figura A.2.2.67 – Face lateral – Diagrama Fx

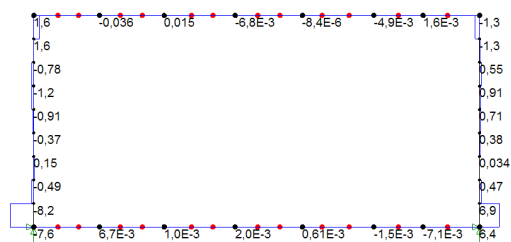


Figura A.2.2.68 – Face lateral – Diagrama Fy

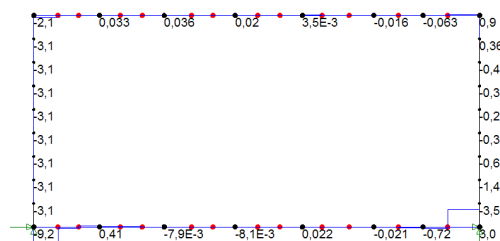


Figura A.2.2.69 – Face lateral – Diagrama Fz

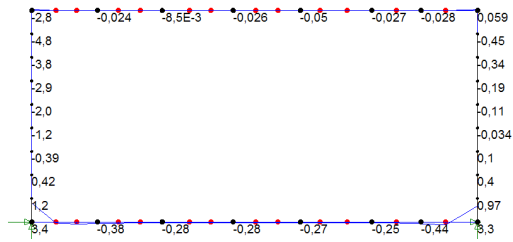


Figura A.2.2.70 – Face lateral – Diagrama My

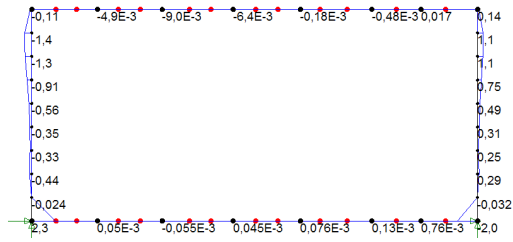


Figura A.2.2.71 – Face lateral – Diagrama Mz

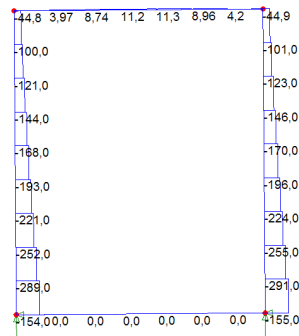


Figura A.2.2.72 – Face da porta – Diagrama Fx

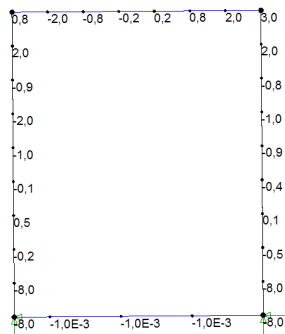


Figura A.2.2.73 – Face da porta – Diagrama Fy

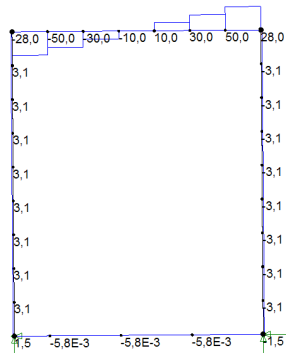


Figura A.2.2.74 – Face da porta – Diagrama Fz

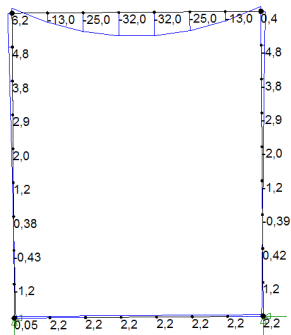


Figura A.2.2.75 – Face da porta – Diagrama My

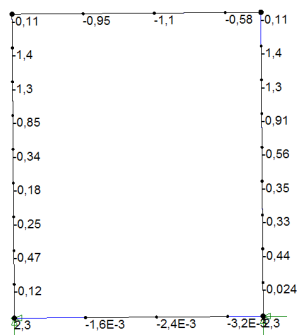


Figura A.2.2.76 – Face da porta – Diagrama Mz

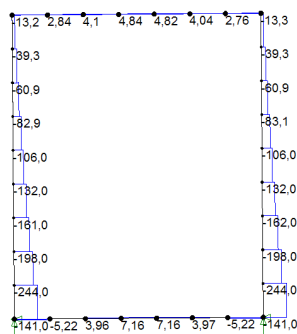


Figura A.2.2.77 – Face frontal – Diagrama Fx

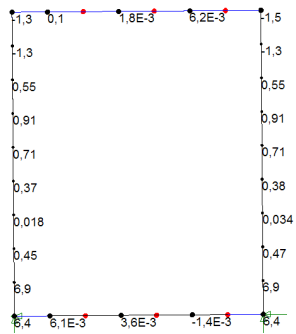


Figura A.2.2.78 – Face frontal – Diagrama Fy

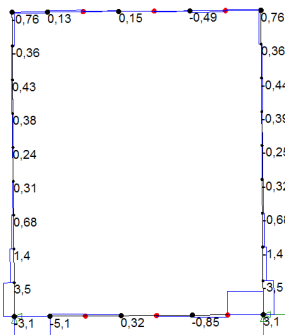


Figura A.2.2.79 – Face frontal – Diagrama Fz

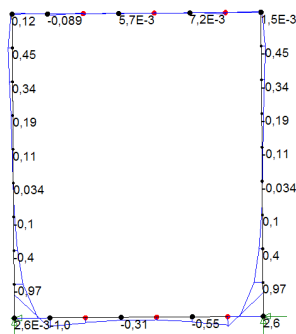


Figura A.2.2.80 – Face frontal – Diagrama My

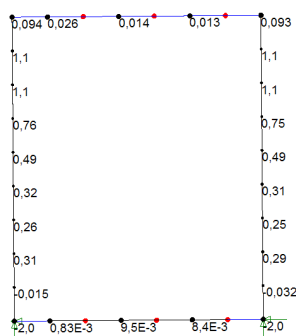


Figura A.2.2.81 – Face frontal – Diagrama Mz

Caso de carga 3

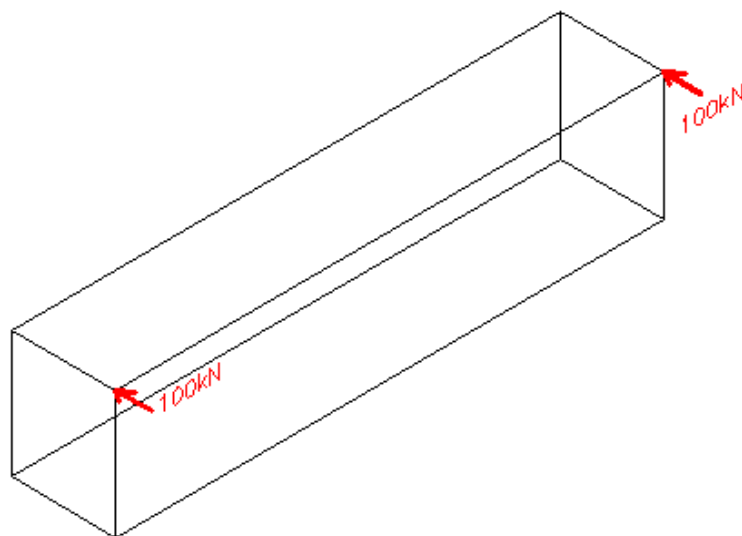


Figura A.2.2.82 – Caso de carga 3

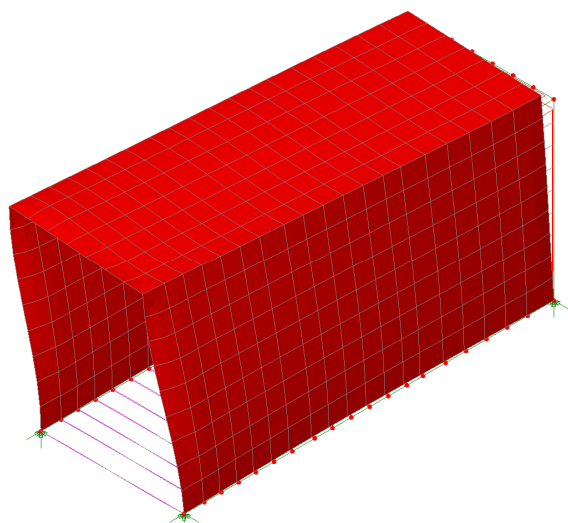


Figura A.2.2.83 – Vista geral da deformada

Deslocamento máximo: 11,6 mm.

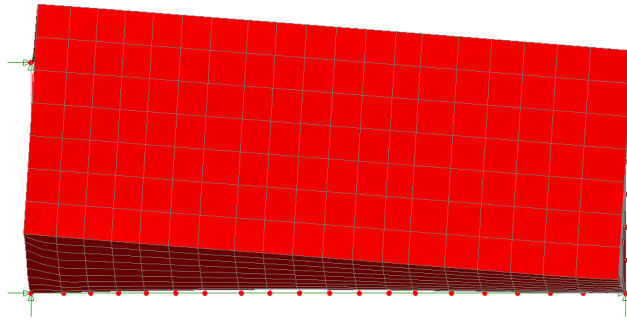


Figura A.2.2.84 – Vista da cobertura deformada

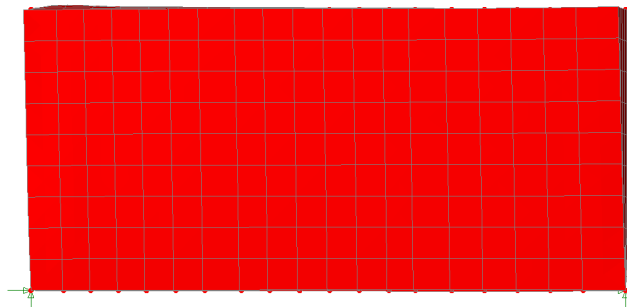


Figura A.2.2.85 – Vista da face lateral deformada

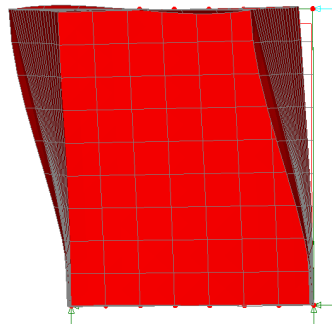


Figura A.2.2.86 – Vista da face da porta deformada

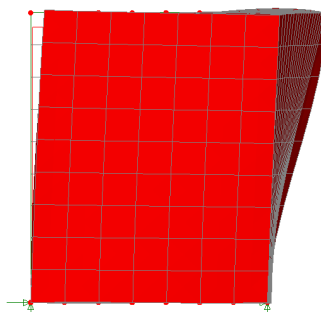


Figura A.2.2.87 – Vista da face frontal deformada

Loadcase: 4
 Title: Loadcase 4
 Results File: 0
 Entity: Stress
 Component: Nx

Dark Blue	-186,541
Blue	-139,906
Cyan	-93,2705
Green	-46,6353
Yellow-Green	-0,0142109E-12
Yellow	46,6353
Orange	93,2705
Red-Orange	139,906
Red	186,541

Max 210,119 at Node 1350
 Min -209,599 at Node 1217

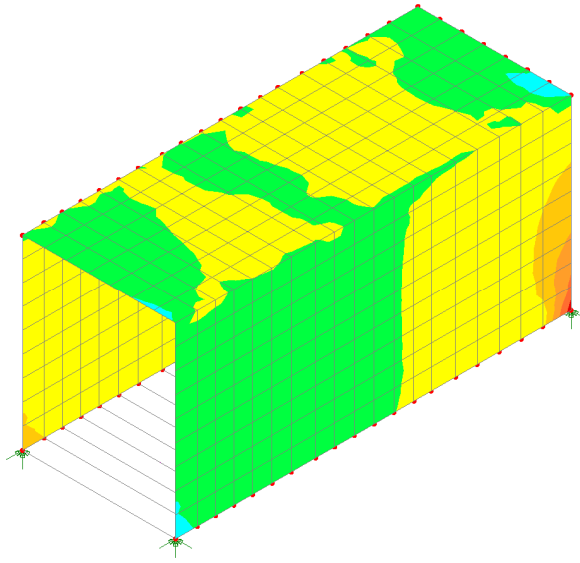


Figura A.2.2.88 – Vista geral – Esforço Nx

Loadcase: 4
 Title: Loadcase 4
 Results File: 0
 Entity: Stress
 Component: Ny

Dark Blue	-160,6
Blue	-120,45
Cyan	-80,3001
Green	-40,15
Yellow-Green	0,0
Yellow	40,15
Orange	80,3001
Red-Orange	120,45
Red	160,6

Max 181,714 at Node 2435
 Min -179,636 at Node 2445

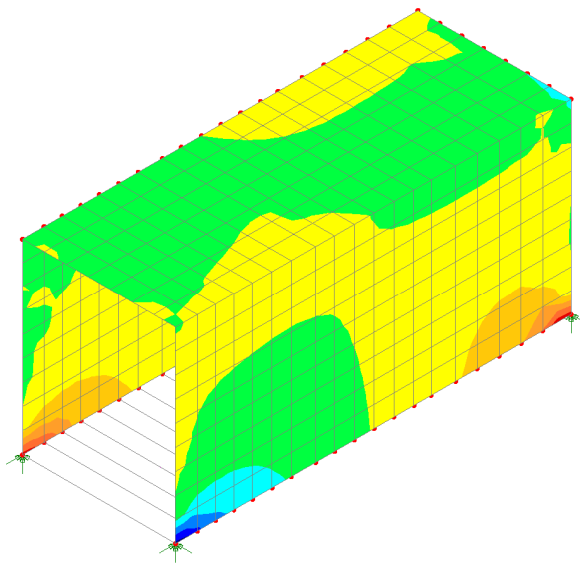


Figura A.2.2.89 – Vista geral – Esforço Ny

Loadcase: 4
Title: Loadcase 4
Results File: 0
Entity: Stress
Component: Nxy
-154,272
-123,417
-92,563
-61,7087
-30,8543
0,0
30,8543
61,7087
92,563
Max 121,826 at Node 2445
Min -155,863 at Node 1350

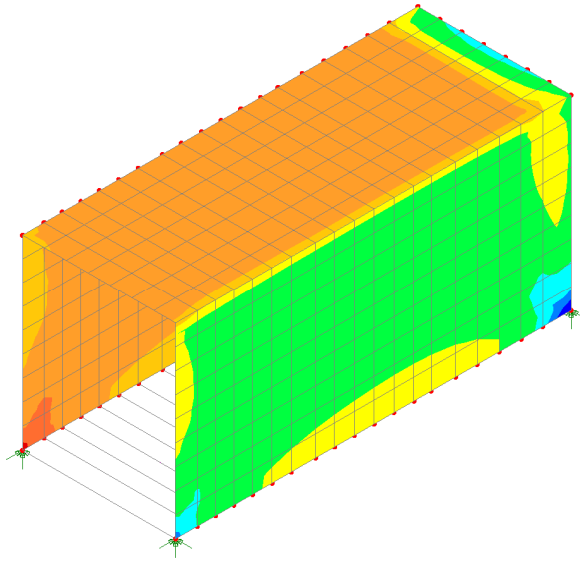


Figura A.2.2.90 – Vista geral – Esforço Nxy

Loadcase: 4
Title: Loadcase 4
Results File: 0
Entity: Stress
Component: Mx
-2,62341E-3
-1,31171E-3
0,0
1,31171E-3
2,62341E-3
3,93512E-3
5,24682E-3
6,55853E-3
7,87023E-3
Max 8,62628E-3 at Node 153
Min -3,17907E-3 at Node 63

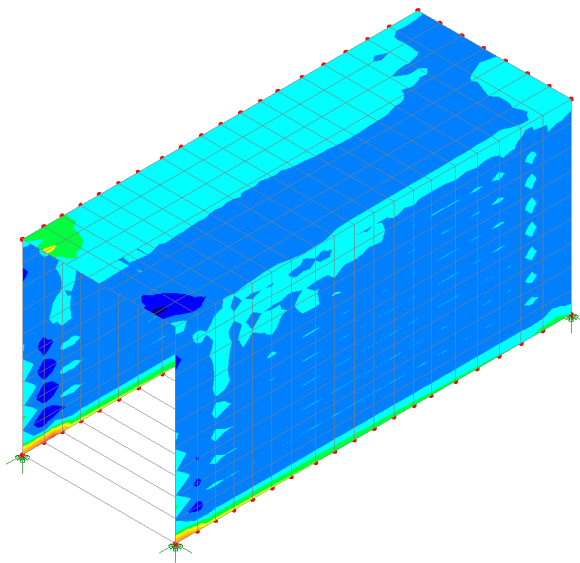


Figura A.2.2.91 – Vista geral – Esforço Mx

Loadcase: 4
 Title: Loadcase 4
 Results File: 0
 Entity: Stress
 Component: My
 -5,81339E-3
 -4,36004E-3
 -2,9067E-3
 -1,45335E-3
 0,0
 1,45335E-3
 2,9067E-3
 4,36004E-3
 5,81339E-3
 Max 6,07623E-3 at Node 5
 Min -7,0039E-3 at Node 161

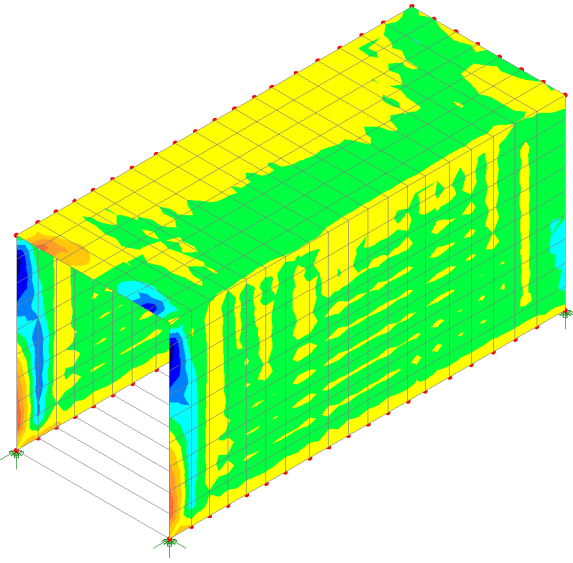


Figura A.2.2.92 – Vista geral – Esforço My

Loadcase: 4
 Title: Loadcase 4
 Results File: 0
 Entity: Stress
 Component: Nx
 -183,935
 -137,951
 -91,9673
 -45,9837
 0,0142109E-12
 45,9837
 91,9673
 137,951
 183,935
 Max 210,119 at Node 1350
 Min -203,734 at Node 1217

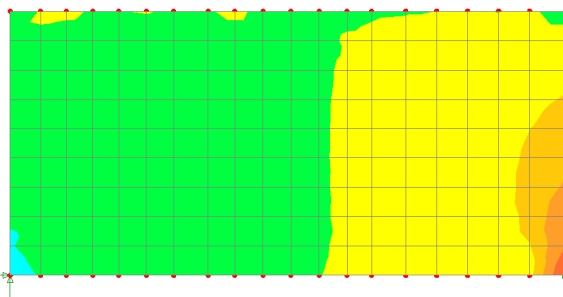


Figura A.2.2.93 – Face lateral – Esforço Nx

Loadcase: 4
 Title: Loadcase 4
 Results File: 0
 Entity: Stress
 Component: Ny
 -157,529
 -118,146
 -70,7643
 -39,3821
 0,0
 39,3821
 78,7643
 118,146
 157,529
 Max 181,714 at Node 2435
 Min -172,725 at Node 20

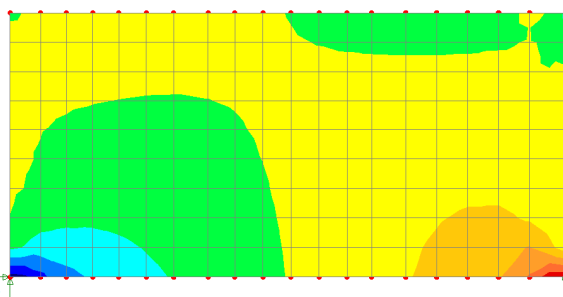


Figura A.2.2.94 – Face lateral – Esforço Ny

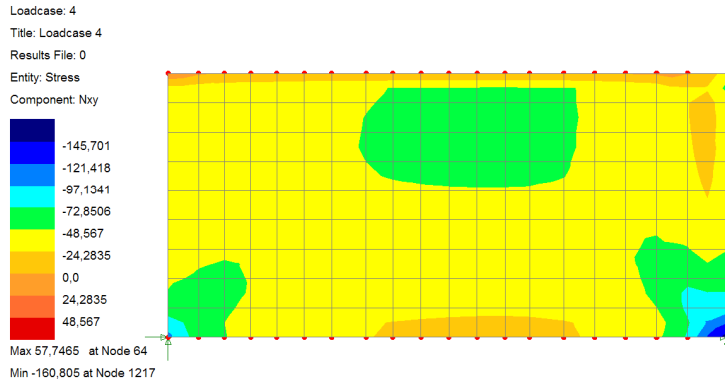


Figura A.2.2.95 – Face lateral – Esforço Nxy

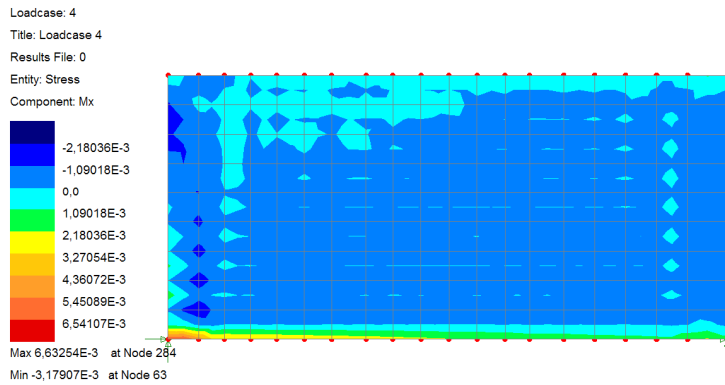


Figura A.2.2.96 – Face lateral – Esforço Mx

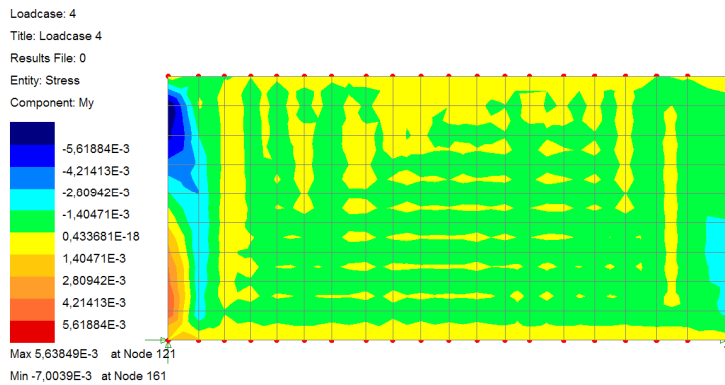


Figura A.2.2.97 – Face lateral – Esforço My

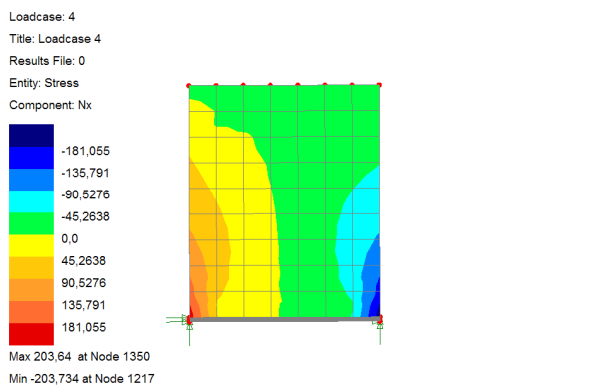


Figura A.2.2.98 – Face frontal – Esforço Nx

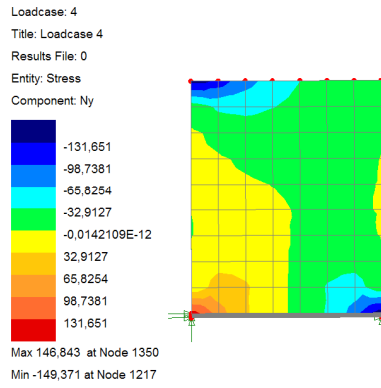


Figura A.2.2.99 – Face frontal – Esforço Ny

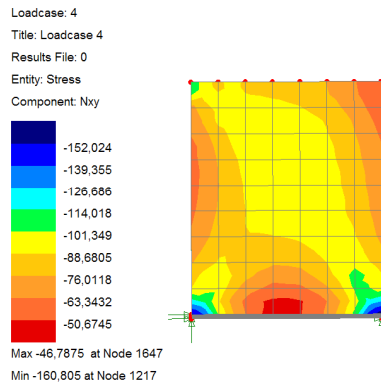


Figura A.2.2.100 – Face frontal – Esforço Nxy

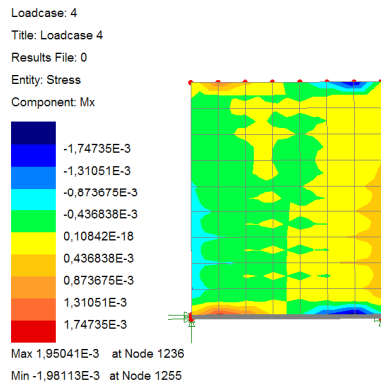


Figura A.2.2.101 – Face frontal – Esforço Mx

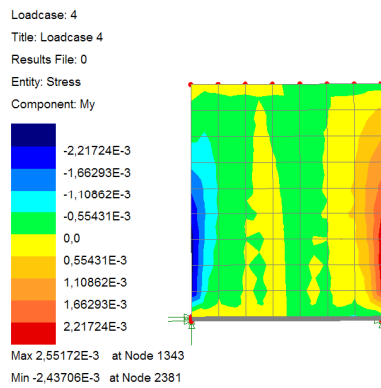


Figura A.2.2.102 – Face frontal – Esforço My

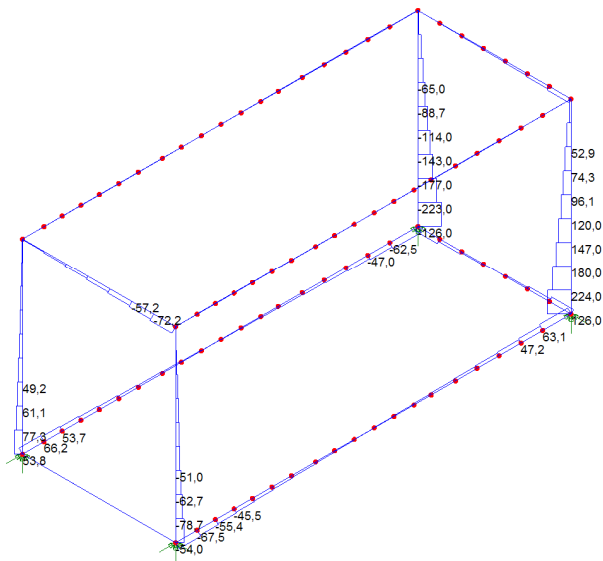


Figura A.2.2.103 – Vista geral – Diagrama Fx

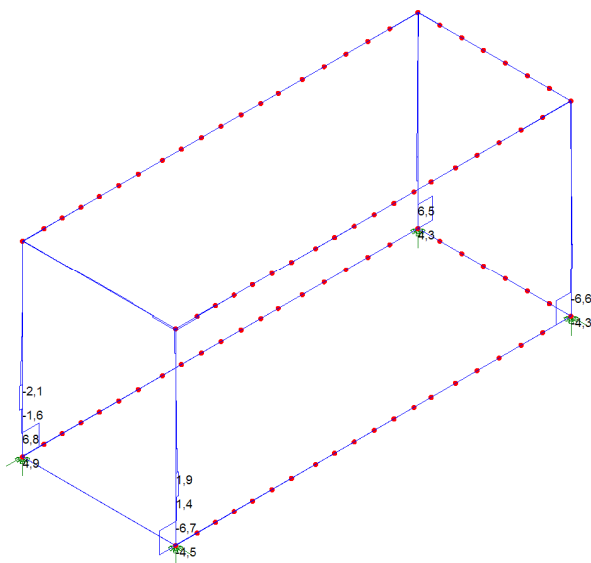


Figura A.2.2.104 – Vista geral – Diagrama Fy

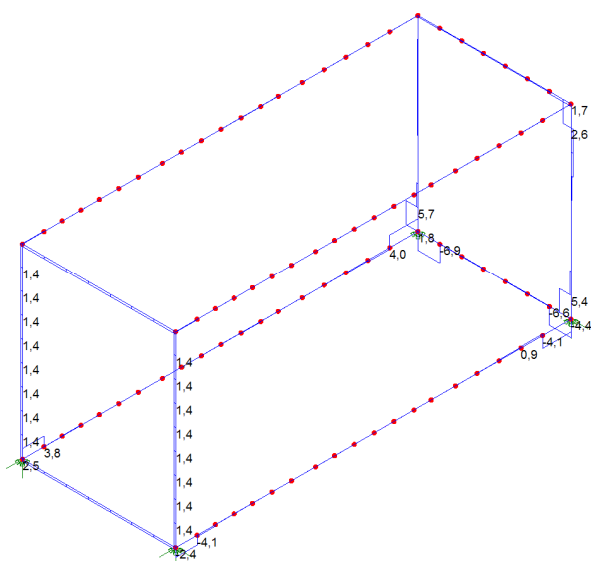


Figura A.2.2.105 – Vista geral – Diagrama Fz

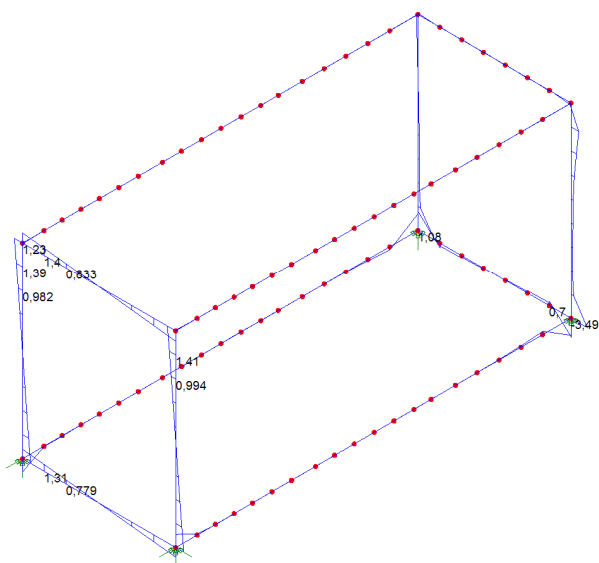


Figura A.2.2.106 – Vista geral – Diagrama My

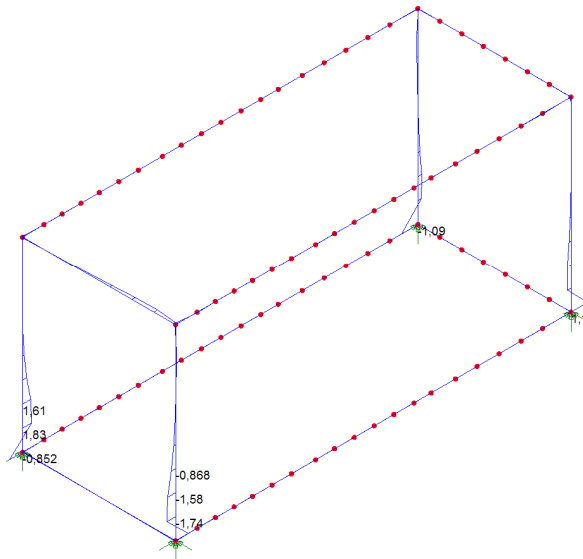


Figura A.2.2.107 – Vista geral – Diagrama Mz

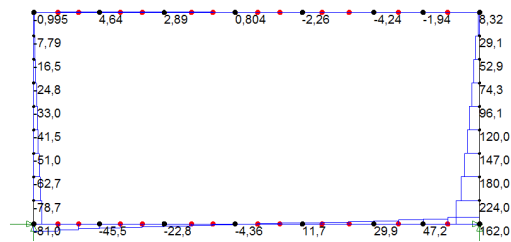


Figura A.2.2.108 – Face lateral – Diagrama Fx

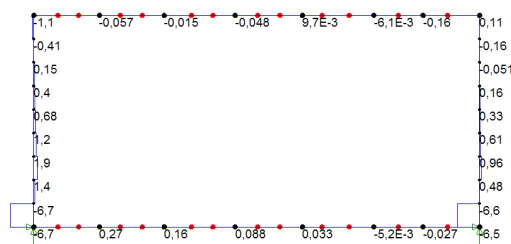


Figura A.2.2.109 – Face lateral – Diagrama Fy

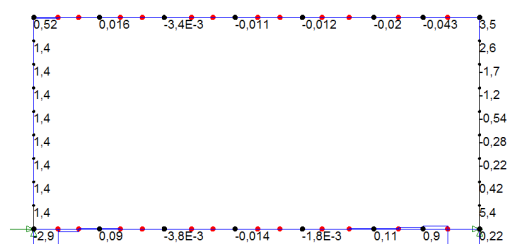


Figura A.2.2.110 – Face lateral – Diagrama Fz

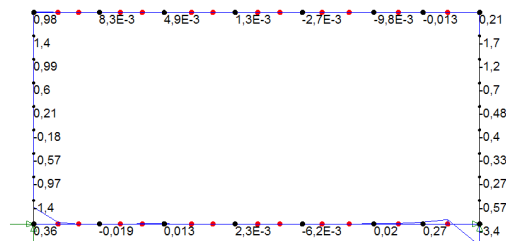


Figura A.2.2.111 – Face lateral – Diagrama My

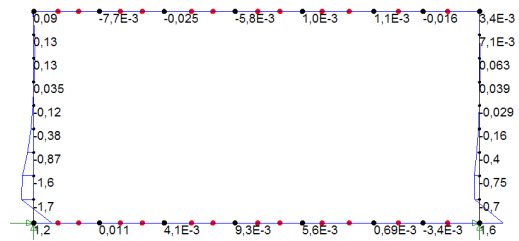


Figura A.2.2.112 – Face lateral – Diagrama Mz

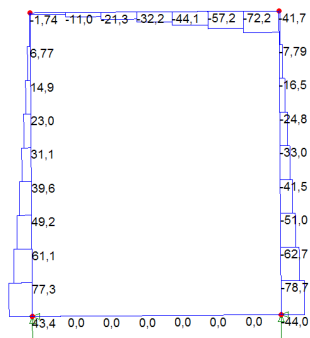


Figura A.2.2.113 – Face da porta – Diagrama Fx

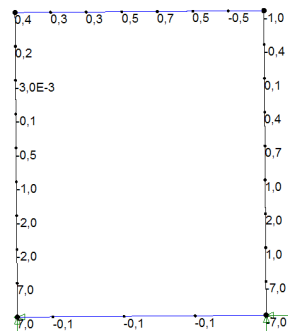


Figura A.2.2.114 – Face da porta – Diagrama Fy

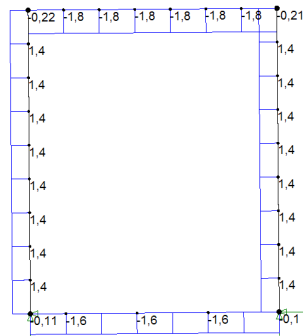


Figura A.2.2.115 – Face da porta – Diagrama Fz

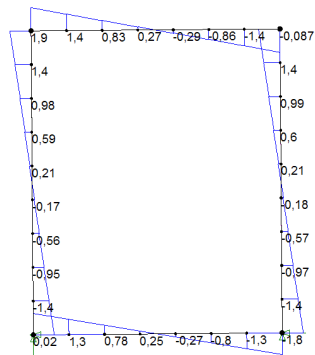


Figura A.2.2.116 – Face da porta – Diagrama My

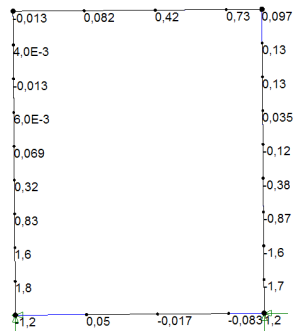


Figura A.2.2.117 – Face da porta – Diagrama Mz

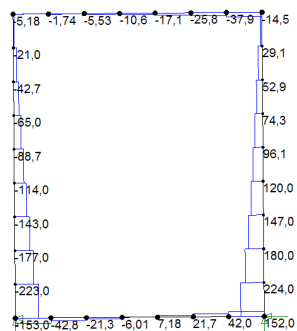


Figura A.2.2.118 – Face frontal – Diagrama Fx

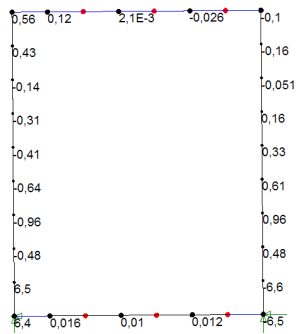


Figura A.2.2.119 – Face frontal – Diagrama Fy

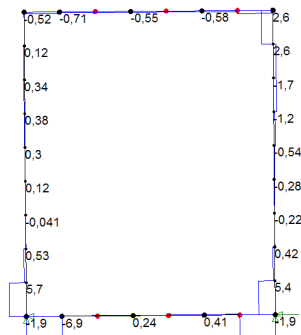


Figura A.2.2.120 – Face frontal – Diagrama Fz

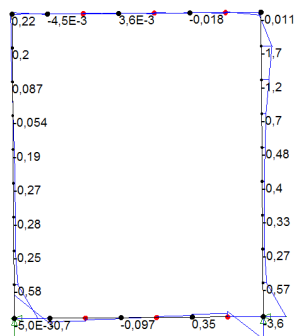


Figura A.2.2.121 – Face frontal – Diagrama My

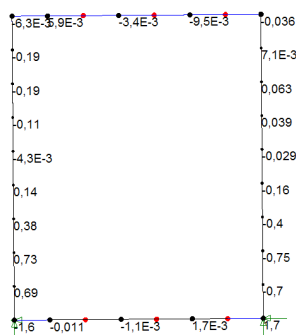


Figura A.2.2.122 – Face frontal – Diagrama Mz

Caso de carga 4

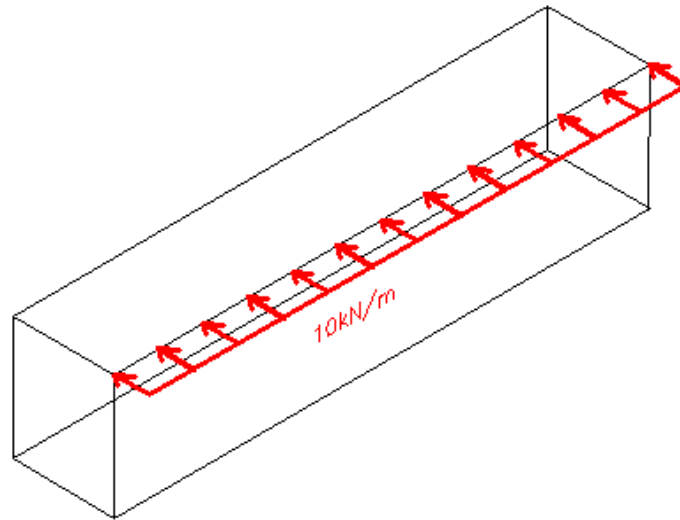


Figura A.2.2.123 – Caso de carga 4

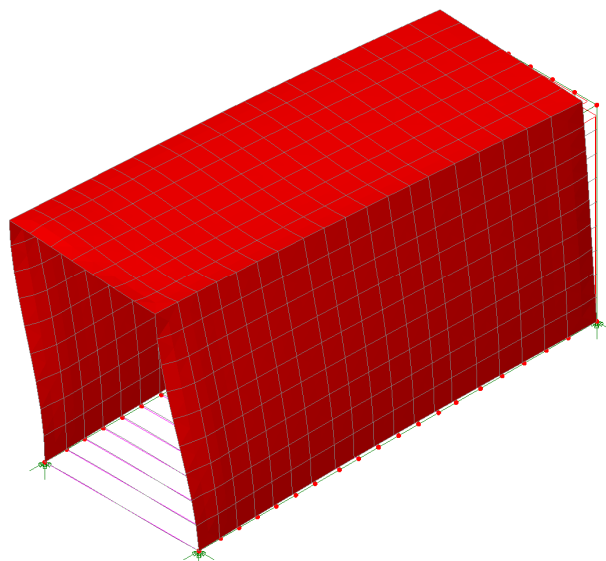


Figura A.2.2.124 – Vista geral da deformada

Deslocamento máximo: 3,2 mm.

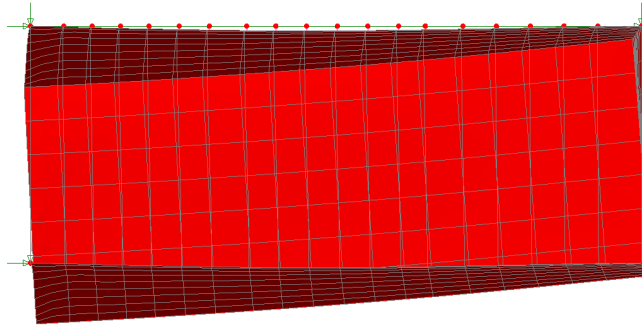


Figura A.2.2.125 – Vista da cobertura deformada

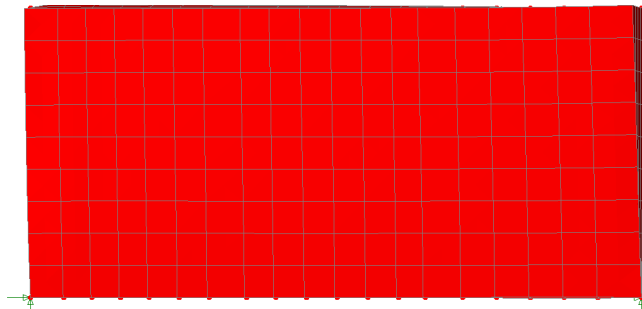


Figura A.2.2.126 – Vista da face lateral deformada

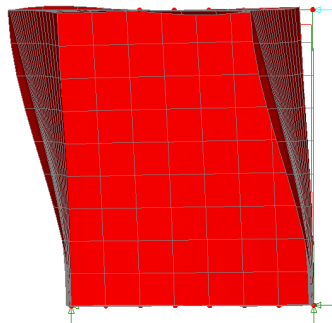


Figura A.2.2.127 – Vista da face da porta deformada

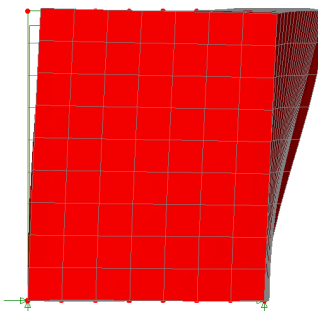


Figura A.2.2.128 – Vista da face frontal deformada

Loadcase: 5
 Title: Loadcase 5
 Results File: 0
 Entity: Stress
 Component: Nx
 -51,9115
 -38,9336
 -25,9557
 -12,9779
 0,0
 12,9779
 25,9557
 38,9336
 51,9115
 Max 58,4214 at Node 1350
 Min -58,3794 at Node 1217

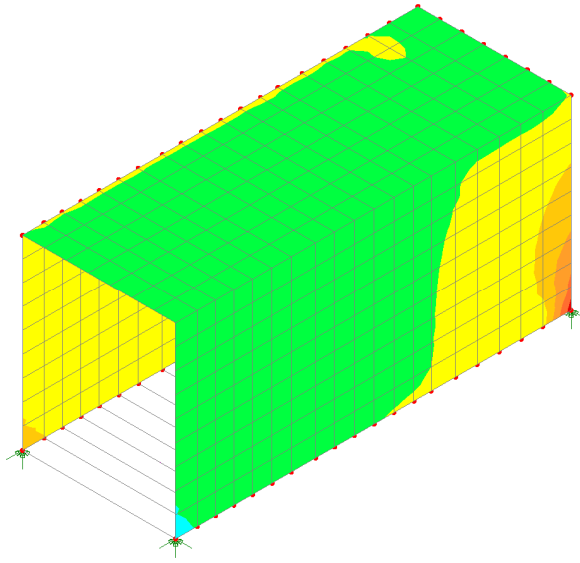


Figura A.2.2.129 – Vista geral – Esforço Nx

Loadcase: 5
 Title: Loadcase 5
 Results File: 0
 Entity: Stress
 Component: Ny
 -44,8018
 -33,6013
 -22,4009
 -11,2004
 0,0
 11,2004
 22,4009
 33,6013
 44,8018
 Max 50,4643 at Node 1
 Min -50,3397 at Node 20

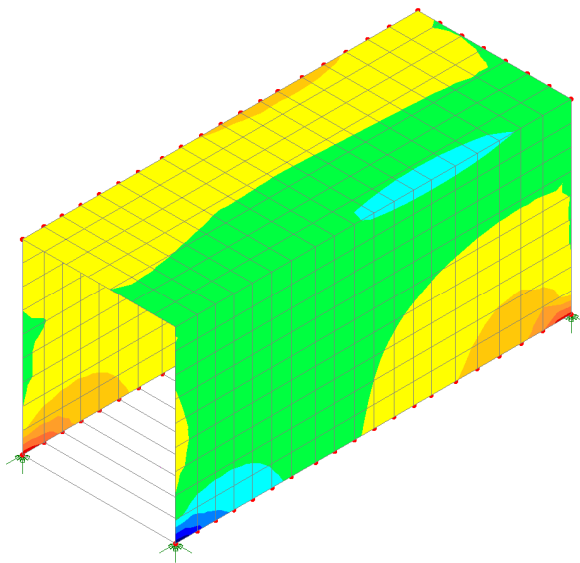


Figura A.2.2.130 – Vista geral – Esforço Ny

Loadcase: 5
Title: Loadcase 5
Results File: 0
Entity: Stress
Component: Nxy
-41,6784
-33,3427
-25,0071
-16,6714
-8,33569
0,0
8,33569
16,6714
25,0071
Max 32,3473 at Node 2445
Min -42,6739 at Node 1350

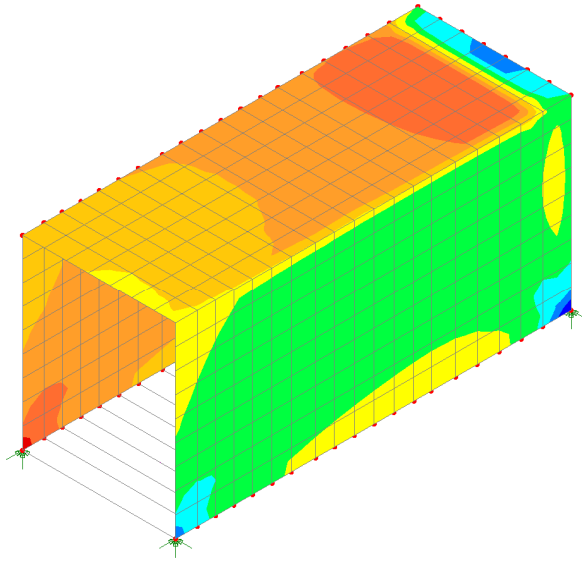


Figura A.2.2.131 – Vista geral – Esforço Nxy

Loadcase: 5
Title: Loadcase 5
Results File: 0
Entity: Stress
Component: Mx
-0,751679E-3
-0,375839E-3
0,0
0,375839E-3
0,751679E-3
1,12752E-3
1,50336E-3
1,8792E-3
2,25504E-3
Max 2,50826E-3 at Node 153
Min -0,874291E-3 at Node 63

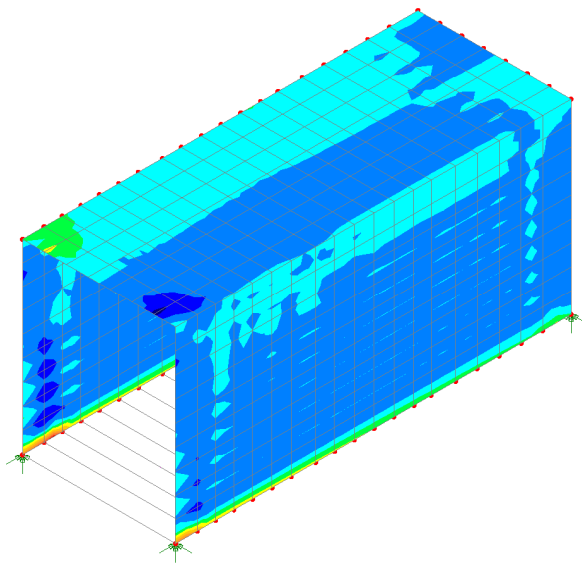


Figura A.2.2.132 – Vista geral – Esforço Mx

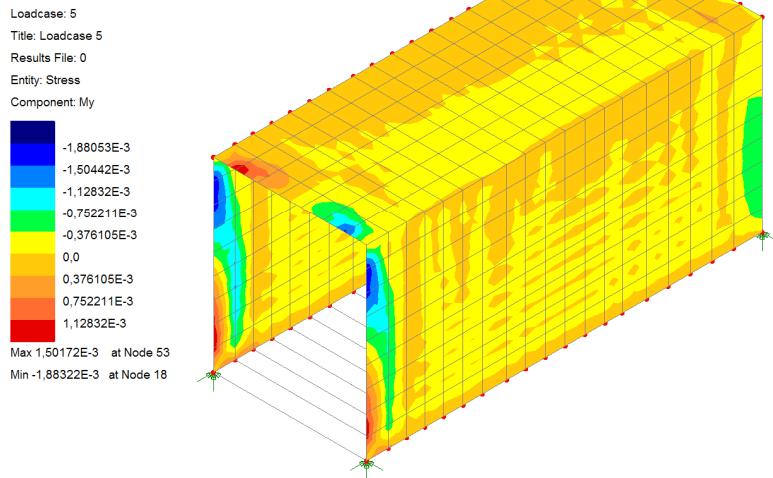


Figura A.2.2.133 – Vista geral – Esforço My

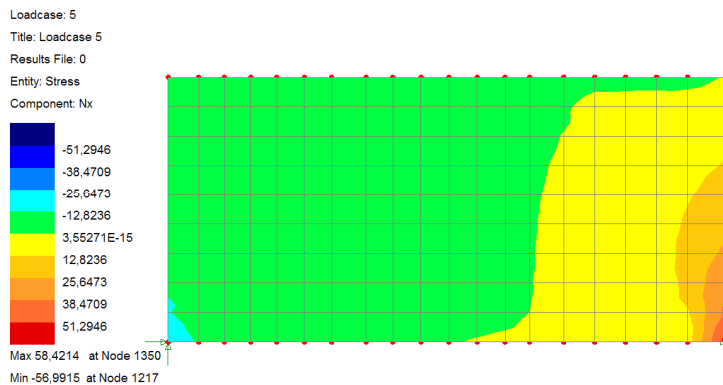


Figura A.2.2.134 – Face lateral – Esforço Nx

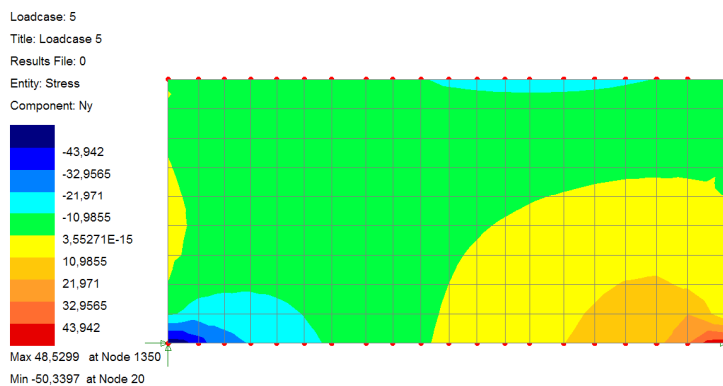


Figura A.2.2.135 – Face lateral – Esforço Ny

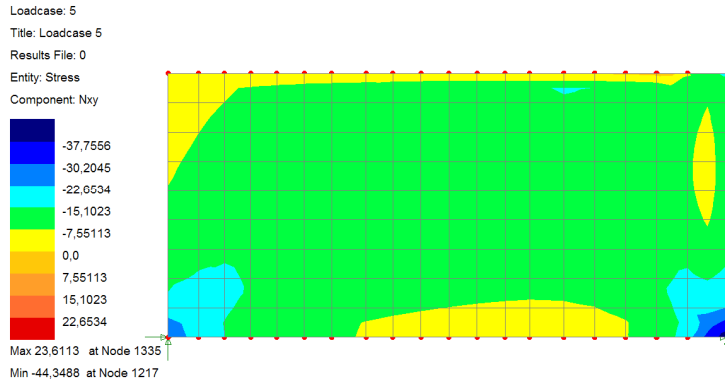


Figura A.2.2.136 – Face lateral – Esforço Nxy

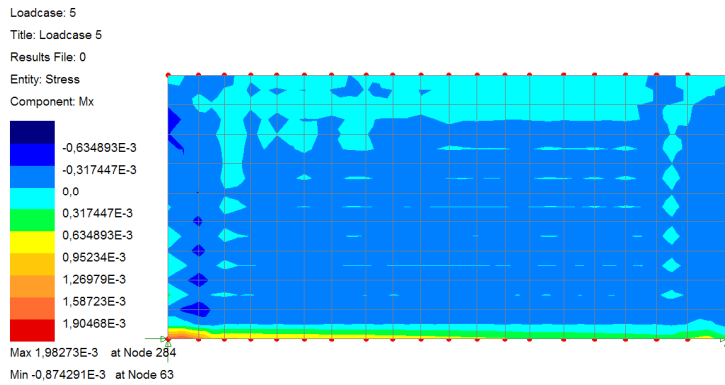


Figura A.2.2.137 – Face lateral – Esforço Mx

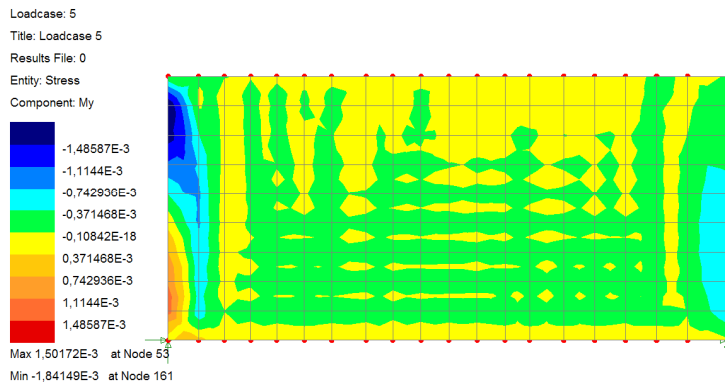


Figura A.2.2.138 – Face lateral – Esforço My

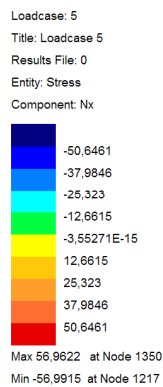


Figura A.2.2.139 – Face frontal – Esforço Nx

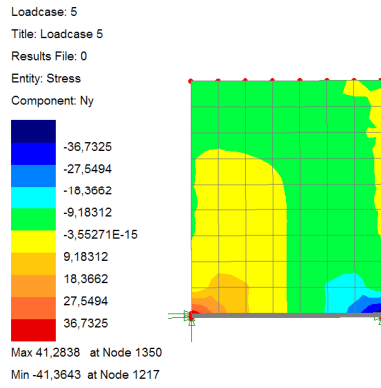


Figura A.2.2.140 – Face frontal – Esforço Ny

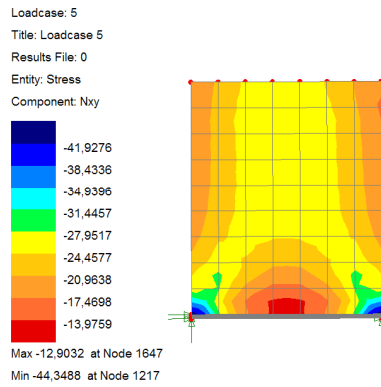


Figura A.2.2.141 – Face frontal – Esforço Nxy

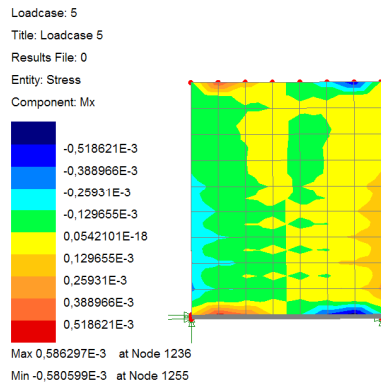


Figura A.2.2.142 – Face frontal – Esforço Mx

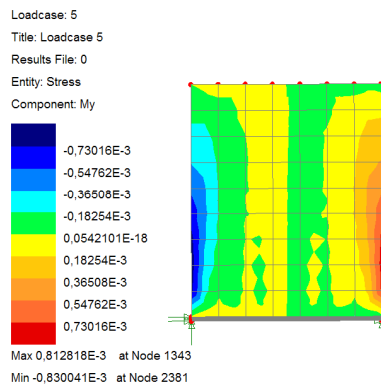


Figura A.2.2.143 – Face frontal – Esforço My

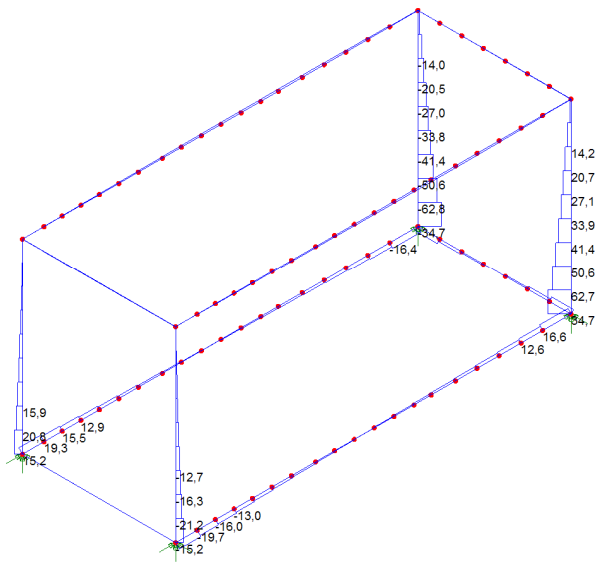


Figura A.2.2.144 – Vista geral – Diagrama Fx

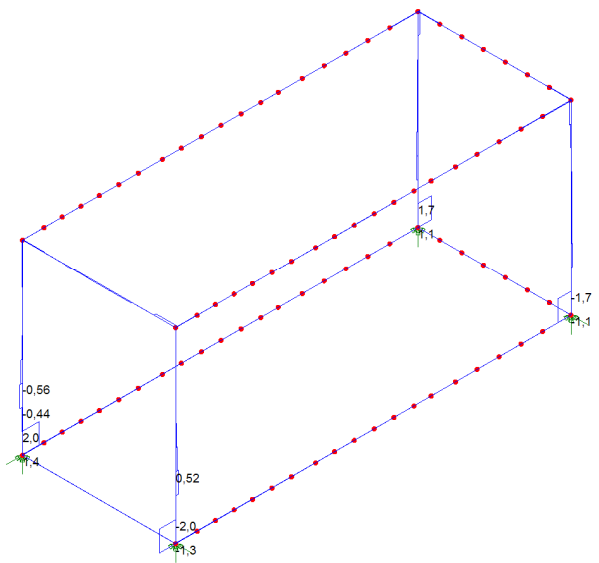


Figura A.2.2.145 – Vista geral – Diagrama Fy

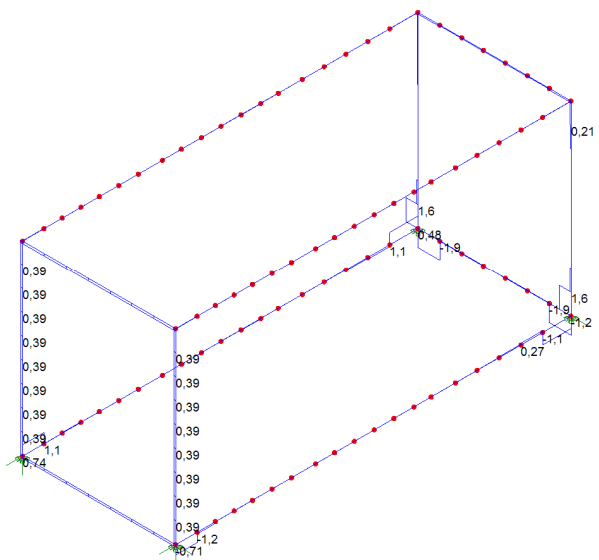


Figura A.2.2.146 – Vista geral – Diagrama Fz

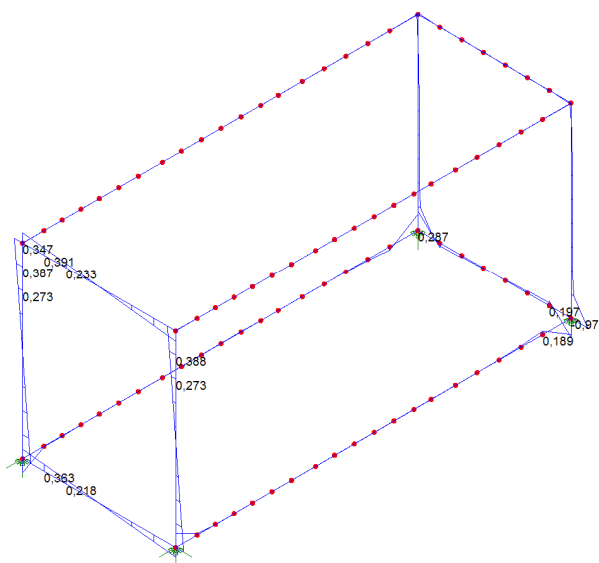


Figura A.2.2.147 – Vista geral – Diagrama My

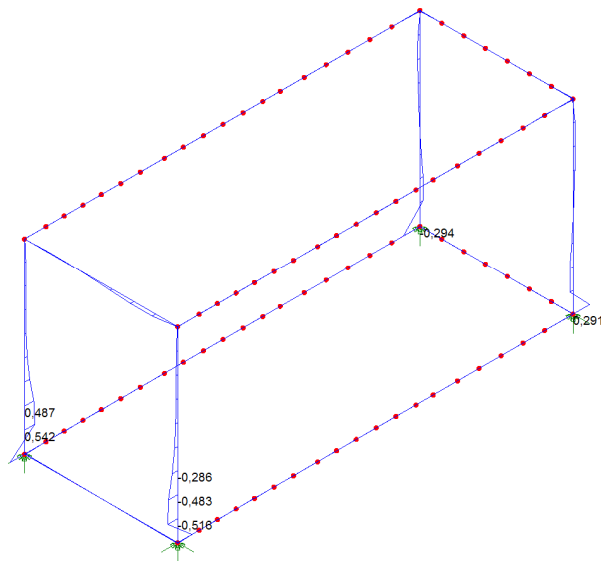


Figura A.2.2.148 – Vista geral – Diagrama Mz

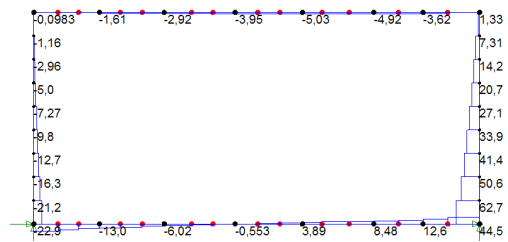


Figura A.2.2.149 – Face lateral – Diagrama Fx

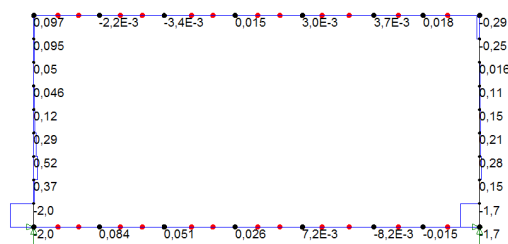


Figura A.2.2.150 – Face lateral – Diagrama Fy

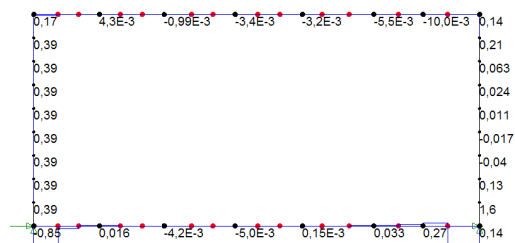


Figura A.2.2.151 – Face lateral – Diagrama Fz

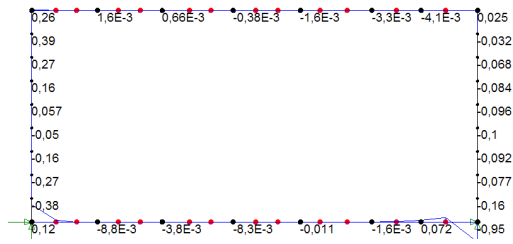


Figura A.2.2.152 – Face lateral – Diagrama My

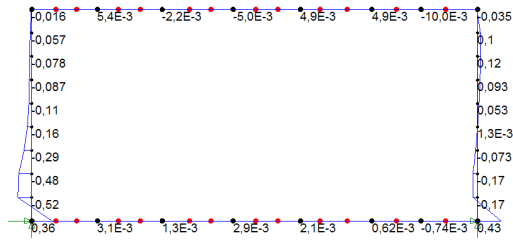


Figura A.2.2.153 – Face lateral – Diagrama Mz

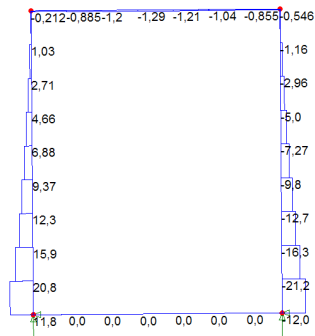


Figura A.2.2.154 – Face da porta – Diagrama Fx

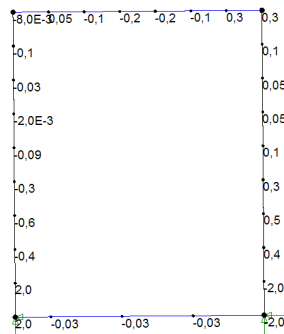


Figura A.2.2.155 – Face da porta – Diagrama Fy

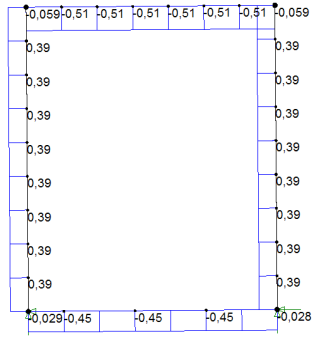


Figura A.2.2.156 – Face da porta – Diagrama Fz

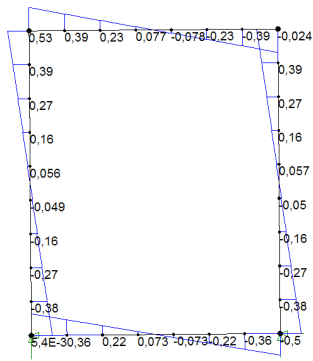


Figura A.2.2.157 – Face da porta – Diagrama My

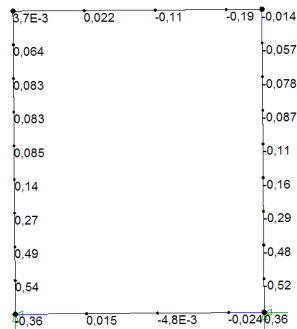


Figura A.2.2.158 – Face da porta – Diagrama Mz

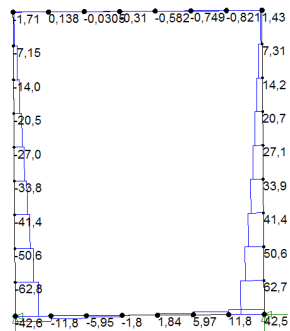


Figura A.2.2.159 – Face frontal – Diagrama Fx

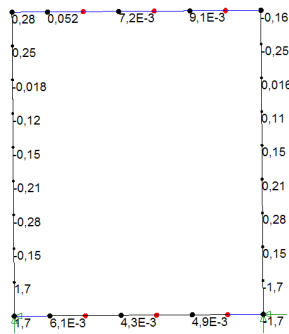


Figura A.2.2.160 – Face frontal – Diagrama Fy

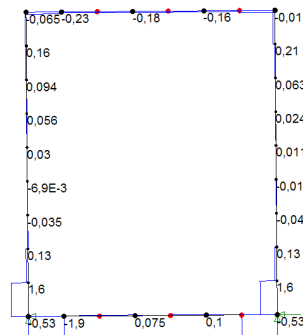


Figura A.2.2.161 – Face frontal – Diagrama Fz

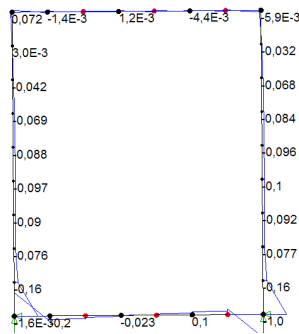


Figura A.2.2.162 – Face frontal – Diagrama My

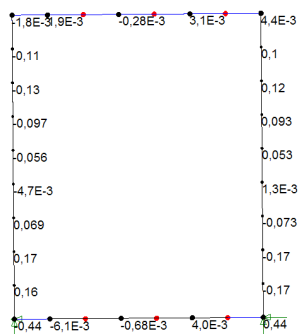


Figura A.2.2.163 – Face frontal – Diagrama Mz

Caso de carga 5

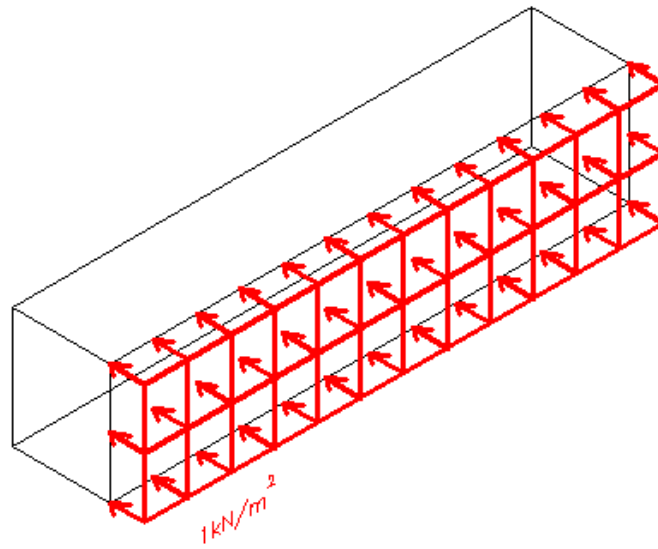


Figura A.2.2.164 – Caso de carga 5

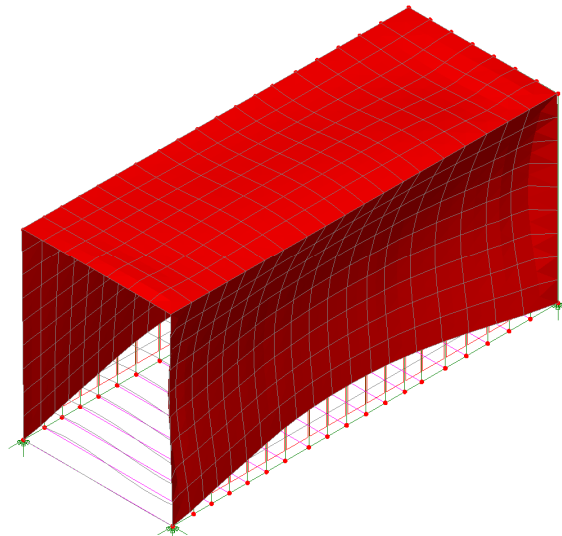


Figura A.2.2.165 – Vista geral da deformada

Deslocamento máximo: 9,6 mm.

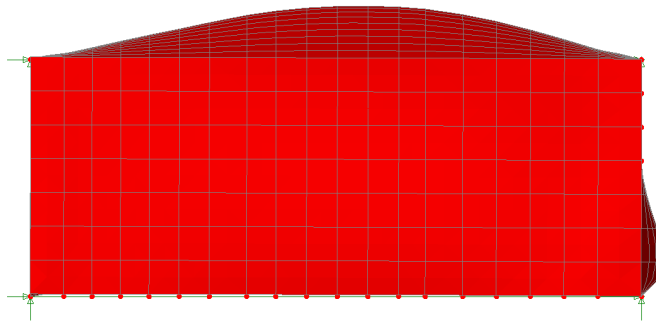


Figura A.2.2.166 – Vista da cobertura deformada

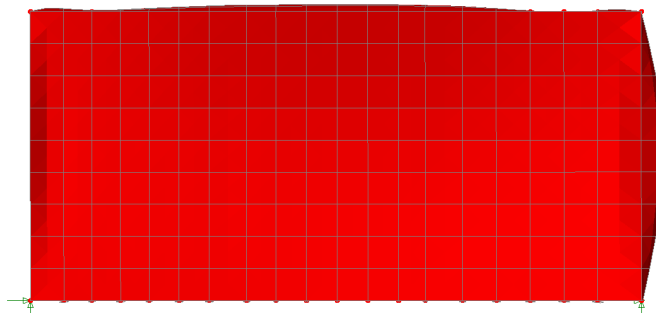


Figura A.2.2.167 – Vista da face lateral deformada

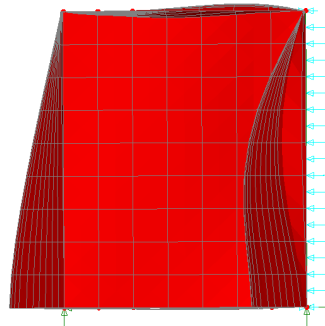


Figura A.2.2.168 – Vista da face da porta deformada

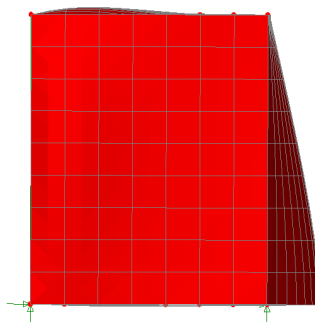


Figura A.2.2.169 – Vista da face frontal deformada

Loadcase: 6
Title: Loadcase 6
Results File: 0
Entity: Stress
Component: Nx
-7,21753
-5,41315
-3,60876
-1,80438
0,0
1,80438
3,60876
5,41315
7,21753
Max 8,16187 at Node 1350
Min -8,07757 at Node 1217

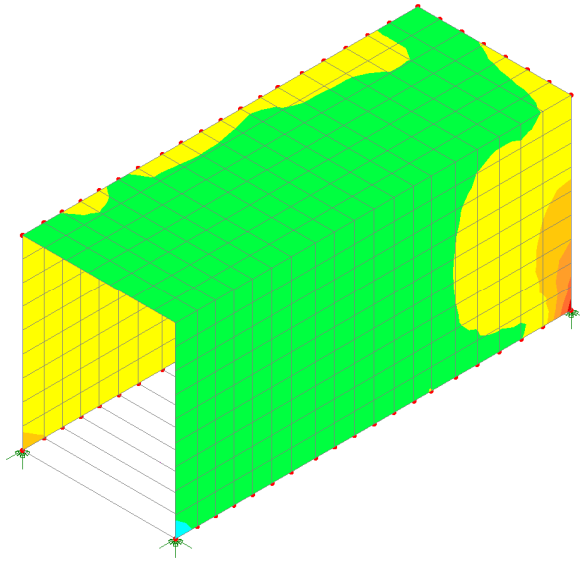


Figura A.2.2.170 – Vista geral – Esforço Nx

Loadcase: 6
Title: Loadcase 6
Results File: 0
Entity: Stress
Component: Ny
-6,6683
-5,00122
-3,33415
-1,66707
0,0
1,66707
3,33415
5,00122
6,6683
Max 7,56837 at Node 2435
Min -7,4353 at Node 2445

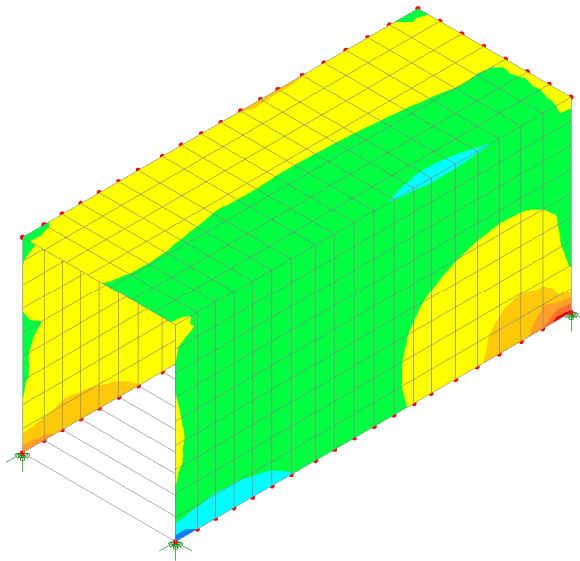


Figura A.2.2.171 – Vista geral – Esforço Ny

Loadcase: 6
Title: Loadcase 6
Results File: 0
Entity: Stress
Component: Nxy
-6,01585
-4,81268
-3,60951
-2,40634
-1,20317
0,0
1,20317
2,40634
3,60951
Max 4,74669 at Node 2445
Min -6,08183 at Node 1350

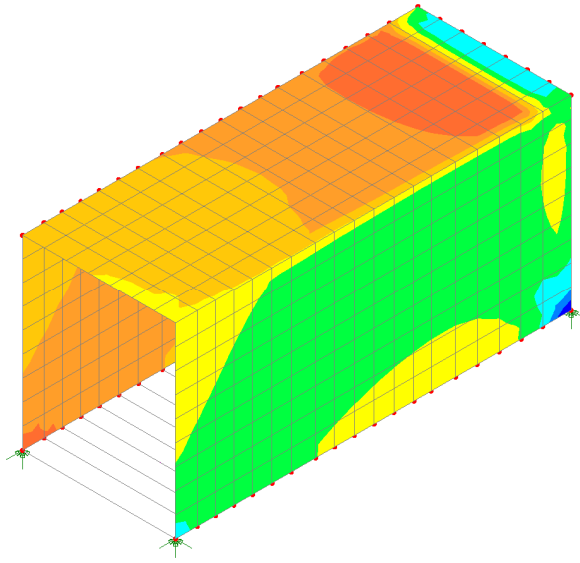


Figura A.2.2.172 – Vista geral – Esforço Nxy

Loadcase: 6
Title: Loadcase 6
Results File: 0
Entity: Stress
Component: Mx
-0,0104137
-8,33097E-3
-6,24823E-3
-4,16549E-3
-2,08274E-3
0,0
2,08274E-3
4,16549E-3
6,24823E-3
Max 7,67166E-3 at Node 155
Min -0,011073 at Node 21

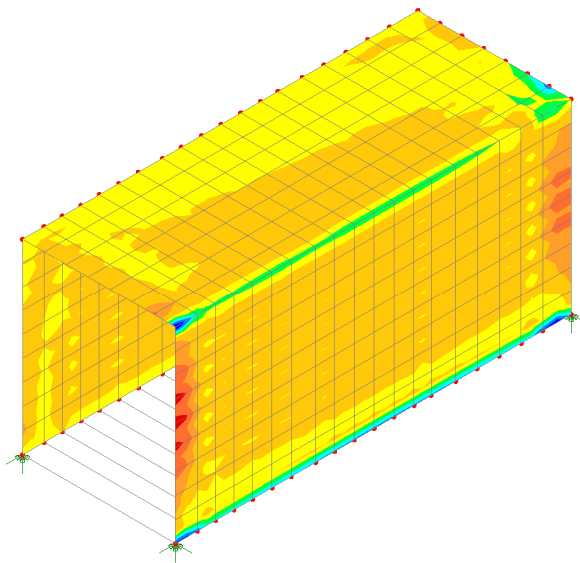


Figura A.2.2.173 – Vista geral – Esforço Mx

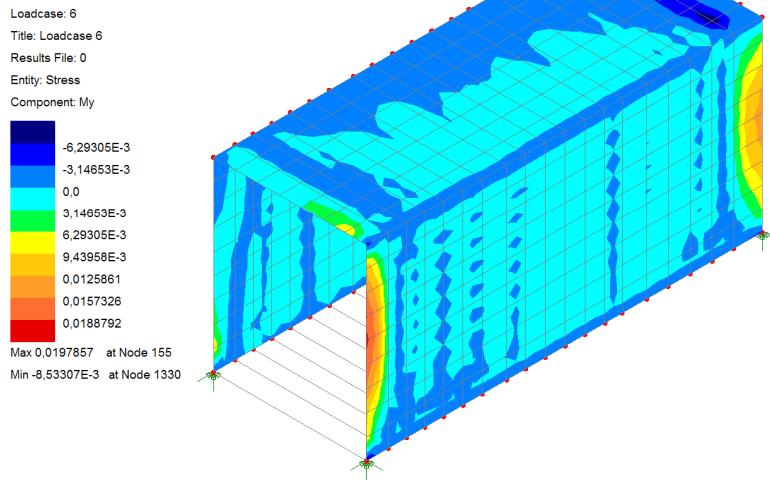


Figura A.2.2.174 – Vista geral – Esforço My

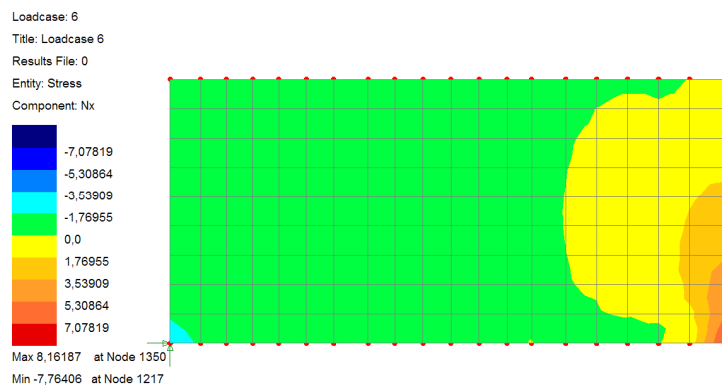


Figura A.2.2.175 – Face lateral – Esforço Nx

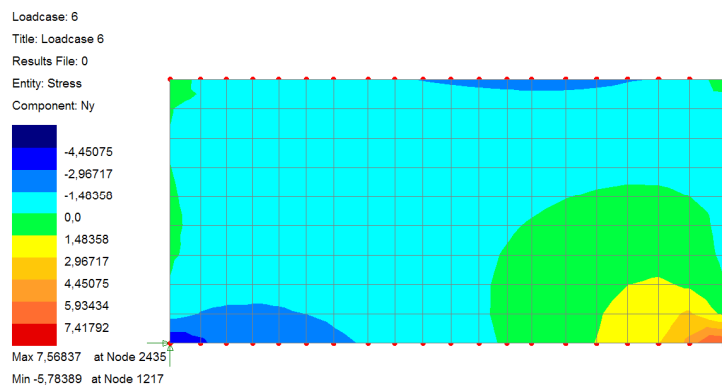


Figura A.2.2.176 – Face lateral – Esforço Ny

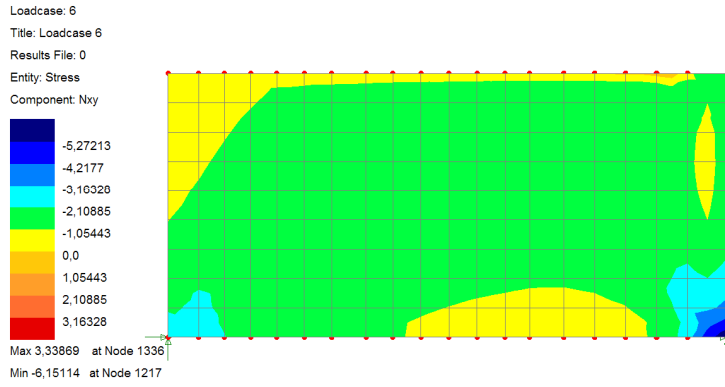


Figura A.2.2.177 – Face lateral – Esforço Nxy

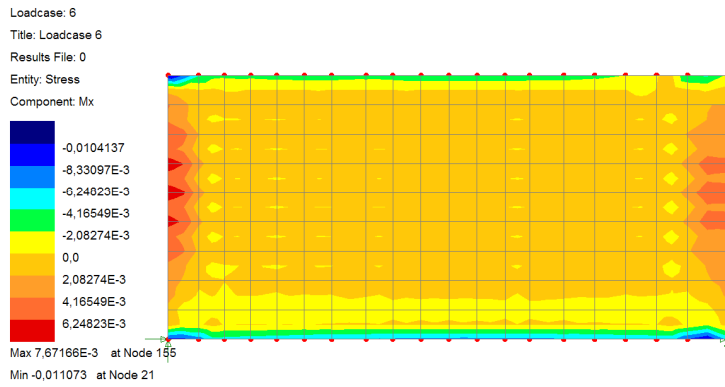


Figura A.2.2.178 – Face lateral – Esforço Mx

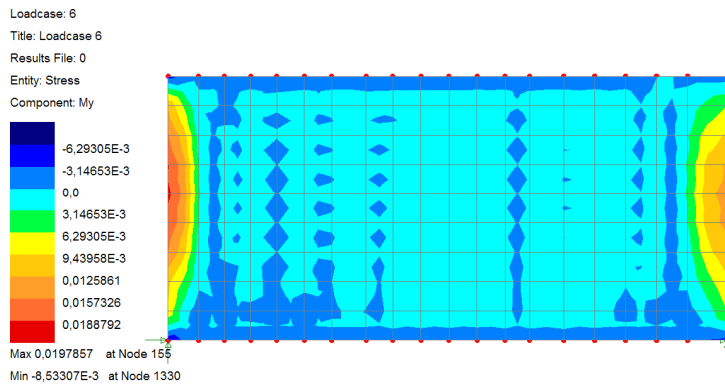


Figura A.2.2.179 – Face lateral – Esforço My

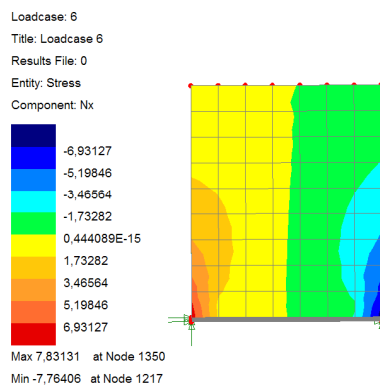


Figura A.2.2.180 – Face frontal – Esforço Nx

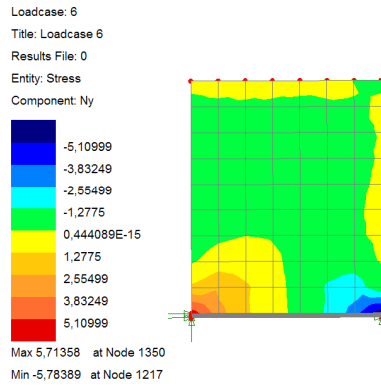


Figura A.2.2.181 – Face frontal – Esforço Ny

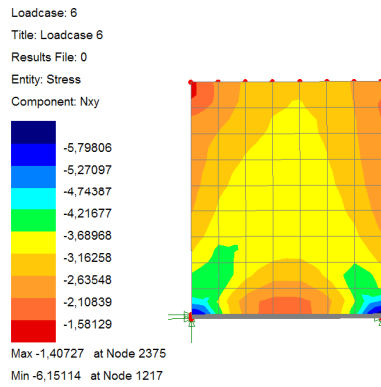


Figura A.2.2.182 – Face frontal – Esforço Nxy

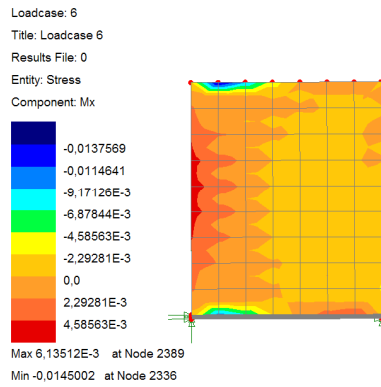


Figura A.2.2.183 – Face frontal – Esforço Mx

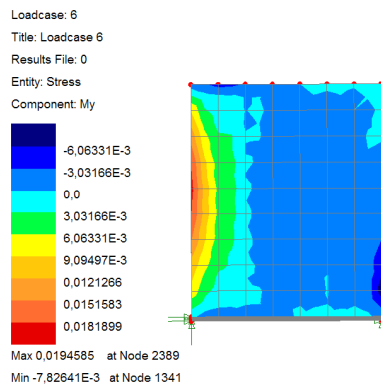


Figura A.2.2.184 – Face frontal – Esforço My

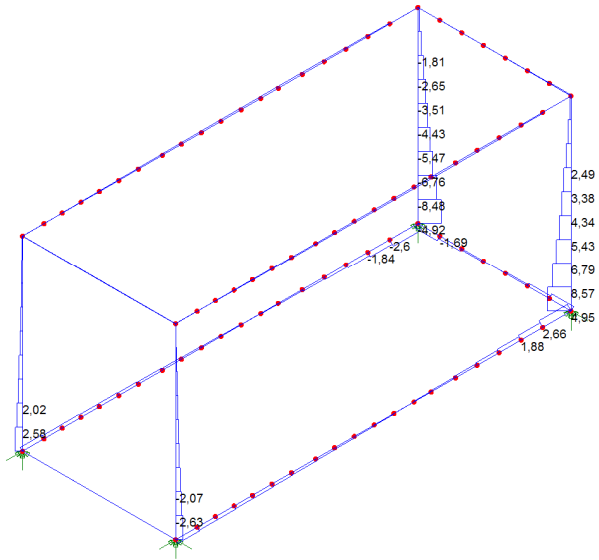


Figura A.2.2.185 – Vista geral – Diagrama Fx

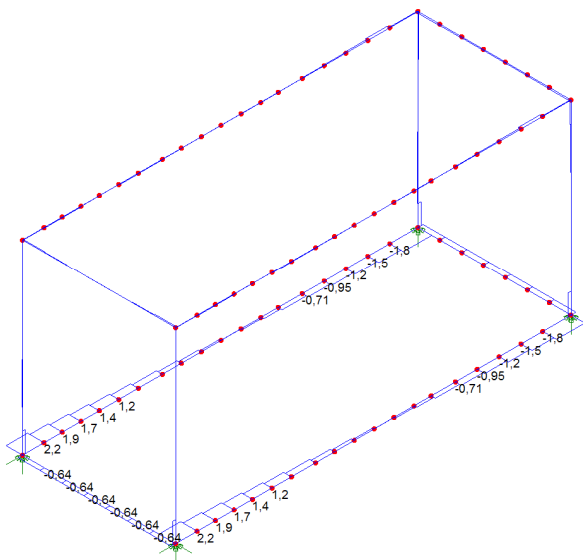


Figura A.2.2.186 – Vista geral – Diagrama Fy

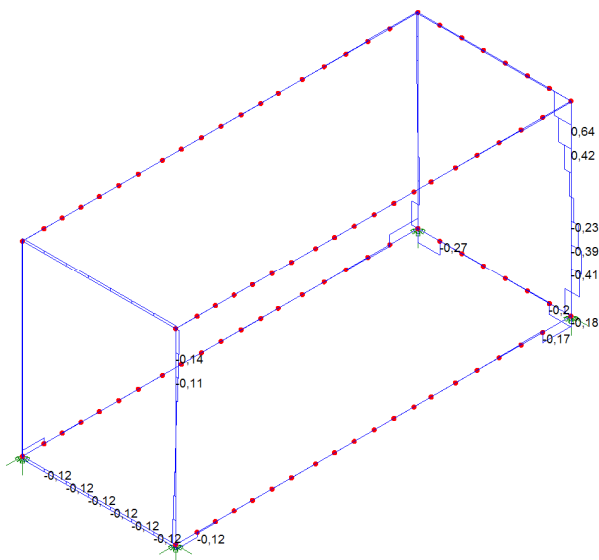


Figura A.2.2.187 – Vista geral – Diagrama Fz

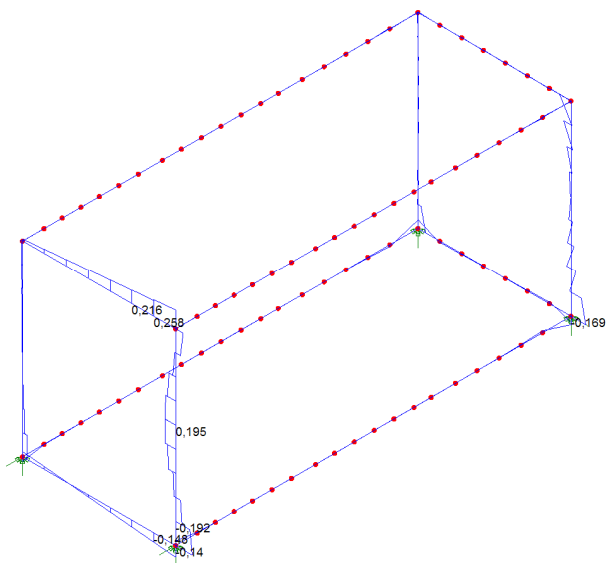


Figura A.2.2.188 – Vista geral – Diagrama My

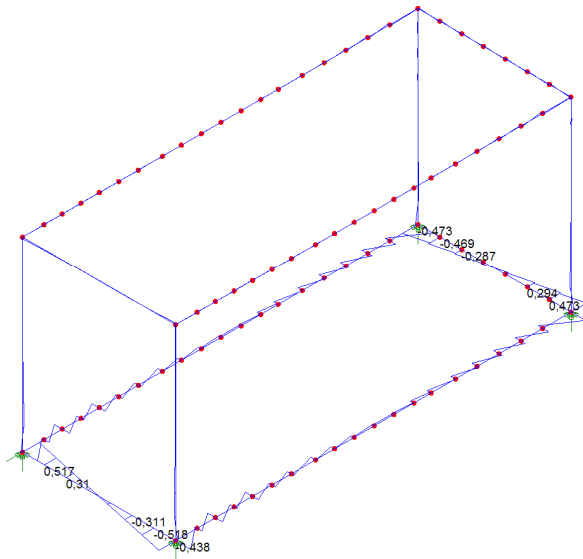


Figura A.2.2.189 – Vista geral – Diagrama Mz

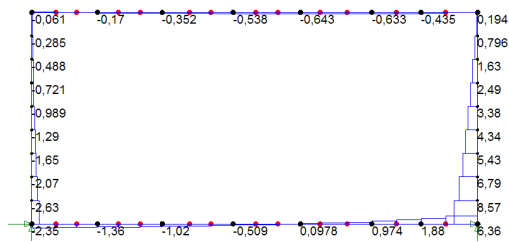


Figura A.2.2.190 – Face lateral – Diagrama Fx

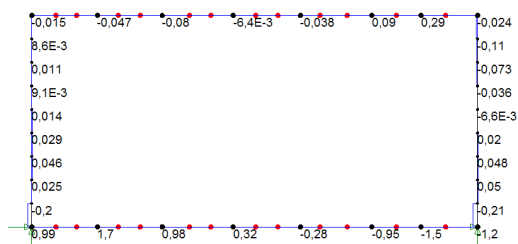


Figura A.2.2.191 – Face lateral – Diagrama Fy

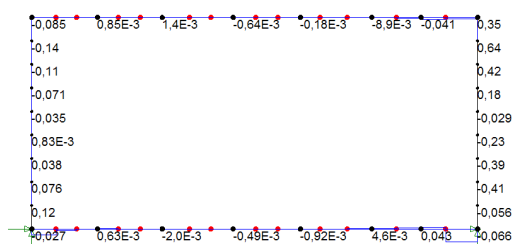


Figura A.2.2.192 – Face lateral – Diagrama Fz

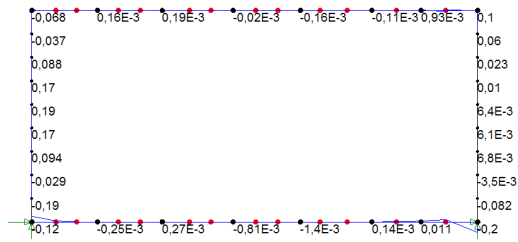


Figura A.2.2.193 – Face lateral – Diagrama My

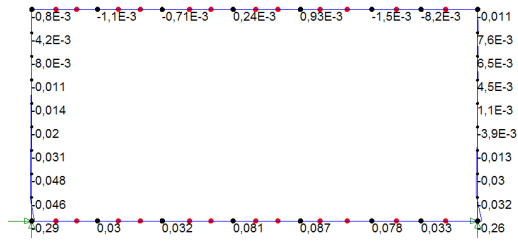


Figura A.2.2.194 – Face lateral – Diagrama Mz

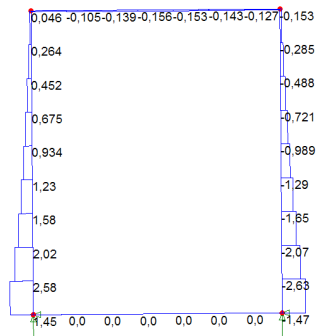


Figura A.2.2.195 – Face da porta – Diagrama Fx

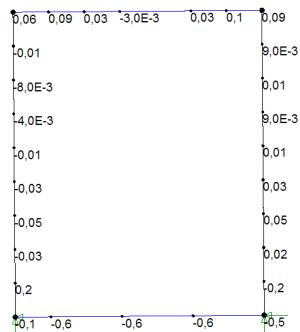


Figura A.2.2.196 – Face da porta – Diagrama Fy

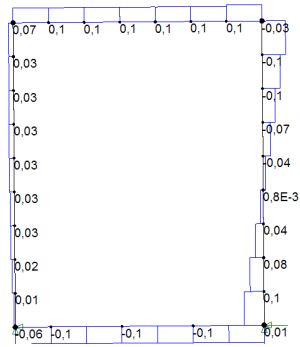


Figura A.2.2.197 – Face da porta – Diagrama Fz

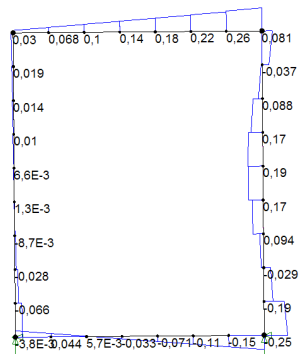


Figura A.2.2.198 – Face da porta – Diagrama My

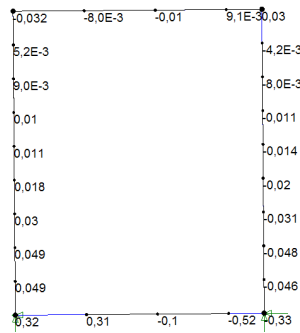


Figura A.2.2.199 – Face da porta – Diagrama Mz

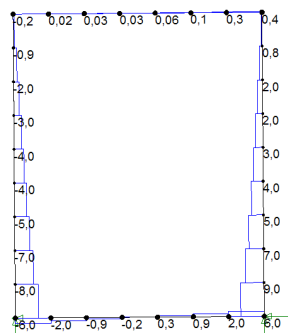


Figura A.2.2.200 – Face frontal – Diagrama Fx

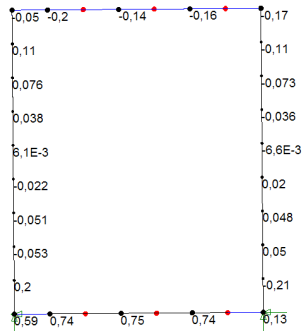


Figura A.2.2.201 – Face frontal – Diagrama Fy

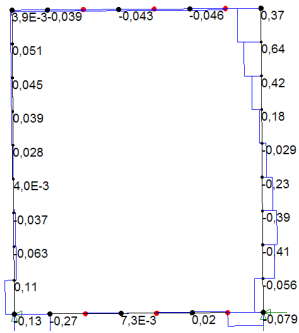


Figura A.2.2.202 – Face frontal – Diagrama Fz

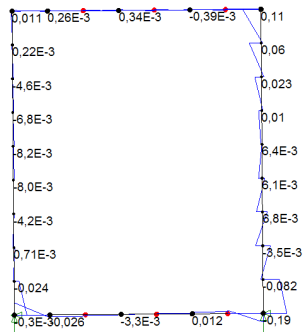


Figura A.2.2.203 – Face frontal – Diagrama My

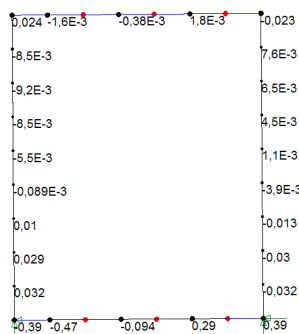


Figura A.2.2.204 – Face frontal – Diagrama Mz

Caso de carga 6

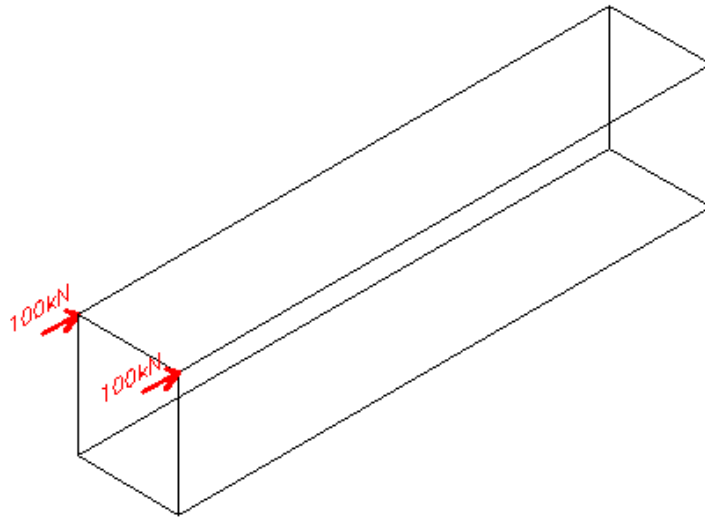


Figura A.2.2.205 – Caso de carga 6

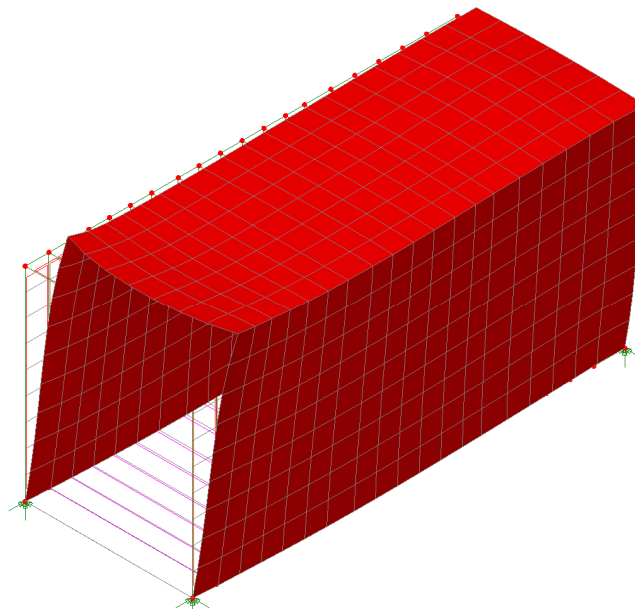


Figura A.2.2.206 – Vista geral da deformada

Deslocamento máximo: 0,9 mm.

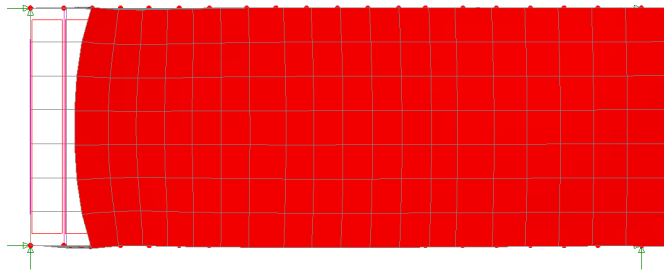


Figura A.2.2.207 – Vista da cobertura deformada

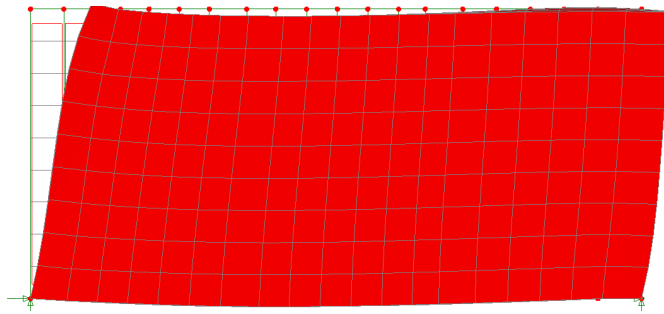


Figura A.2.2.208 – Vista da face lateral deformada

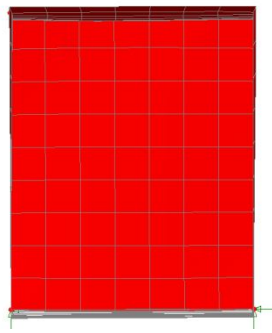


Figura A.2.2.209 – Vista da face da porta deformada

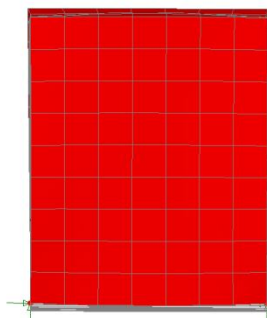


Figura A.2.2.210 – Vista da face frontal deformada

Loadcase: 7
Title: Loadcase 7
Results File: 0
Entity: Stress
Component: Nx
-29,386
-22,0395
-14,693
-7,34649
-1,77638E-15
7,34649
14,693
22,0395
29,386
Max 36,0736 at Node 20
Min -30,0448 at Node 1350

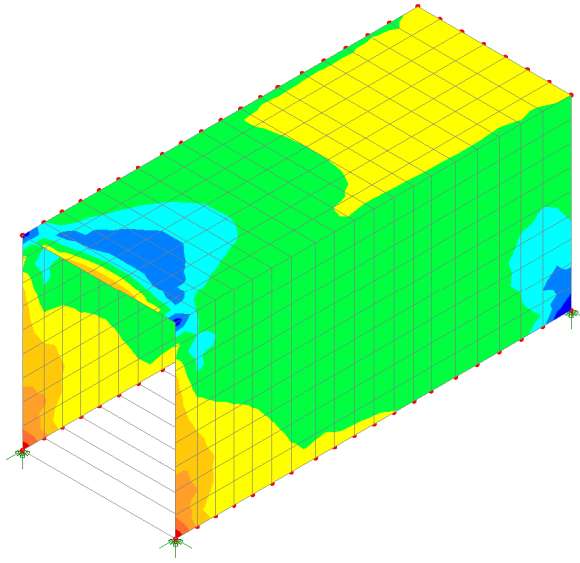


Figura A.2.2.211 – Vista geral – Esforço Nx

Loadcase: 7
Title: Loadcase 7
Results File: 0
Entity: Stress
Component: Ny
-134,647
-112,206
-89,7648
-67,3236
-44,8824
-22,4412
0,0
22,4412
44,8824
Max 66,5505 at Node 20
Min -135,42 at Node 21

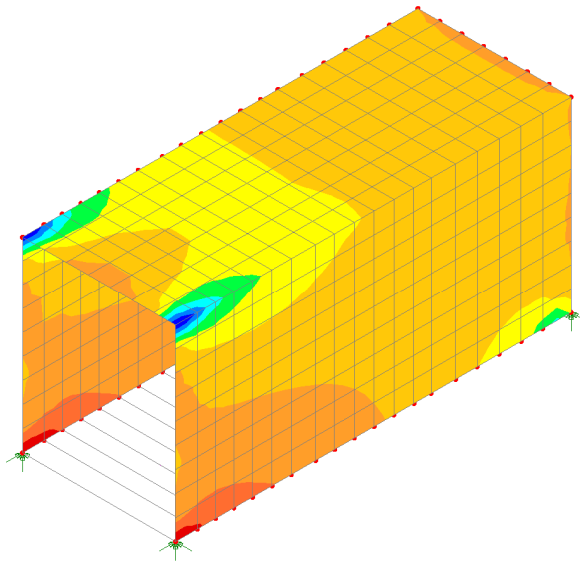


Figura A.2.2.212 – Vista geral – Esforço Ny

Loadcase: 7
 Title: Loadcase 7
 Results File: 0
 Entity: Stress
 Component: Nxy
 -31,8823
 -21,2549
 -10,6274
 0,0
 10,6274
 21,2549
 31,8823
 42,5098
 53,1372
 Max 54,1612 at Node 21
 Min -41,4858 at Node 52

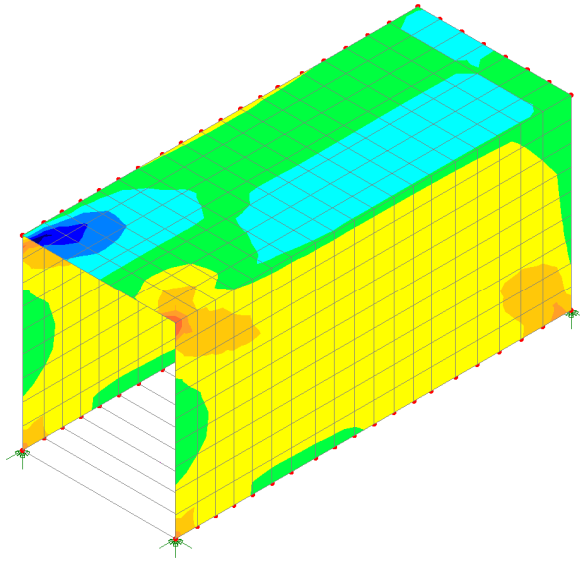


Figura A.2.2.213 – Vista geral – Esforço Nxy

Loadcase: 7
 Title: Loadcase 7
 Results File: 0
 Entity: Stress
 Component: Mx
 -0,409788E-3
 -0,351247E-3
 -0,292706E-3
 -0,234104E-3
 -0,175623E-3
 -0,117082E-3
 -0,0585411E-3
 0,0
 0,0585411E-3
 Max 0,0984161E-3 at Node 2
 Min -0,428454E-3 at Node 1761

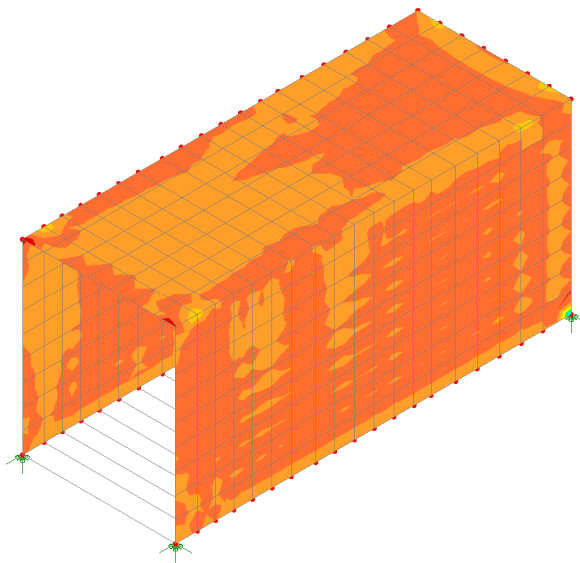


Figura A.2.2.214 – Vista geral – Esforço Mx

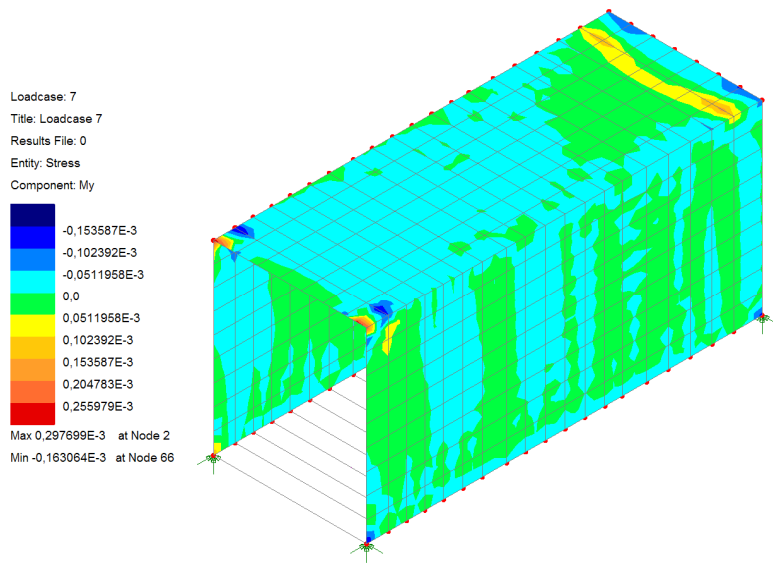


Figura A.2.2.215 – Vista geral – Esforço My

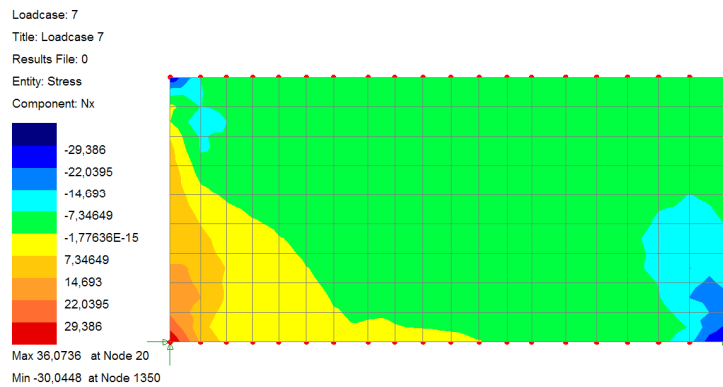


Figura A.2.2.216 – Face lateral – Esforço Nx

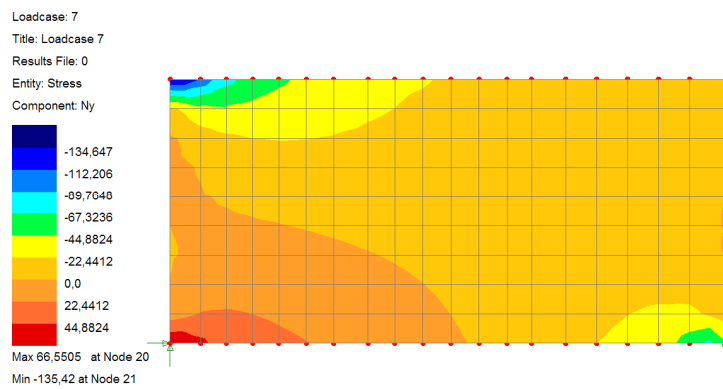


Figura A.2.2.217 – Face lateral – Esforço Ny

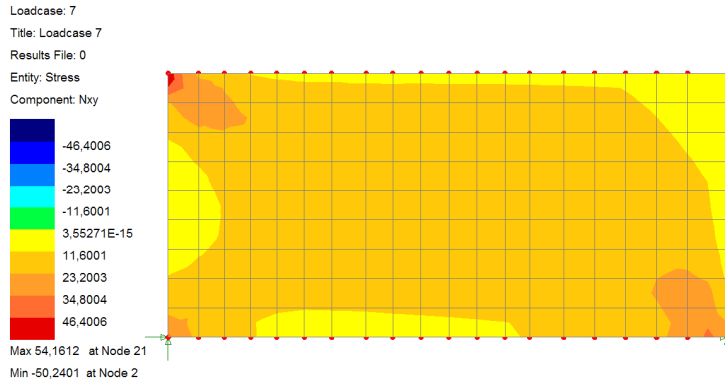


Figura A.2.2.218 – Face lateral – Esforço Nxy

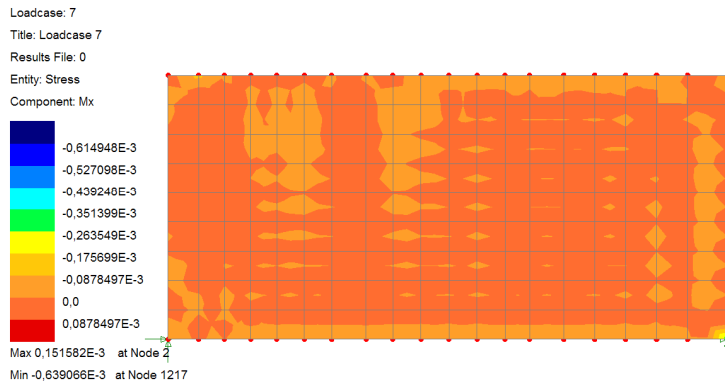


Figura A.2.2.219 – Face lateral – Esforço Mx

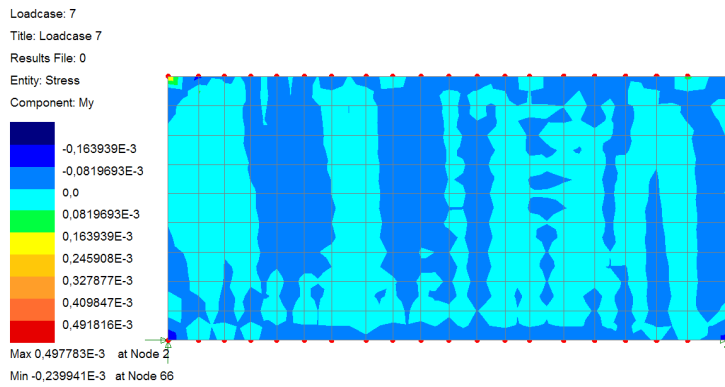


Figura A.2.2.220 – Face lateral – Esforço My

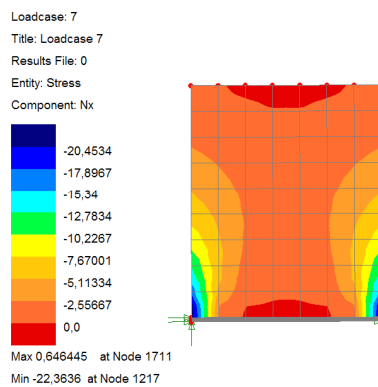


Figura A.2.2.221 – Face frontal – Esforço Nx

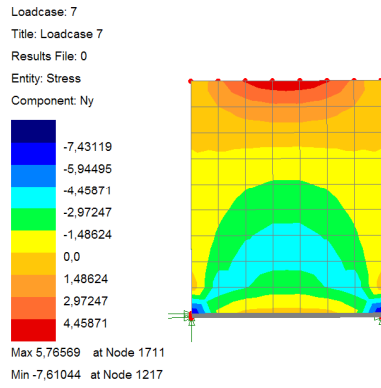


Figura A.2.2.222 – Face frontal – Esforço Ny

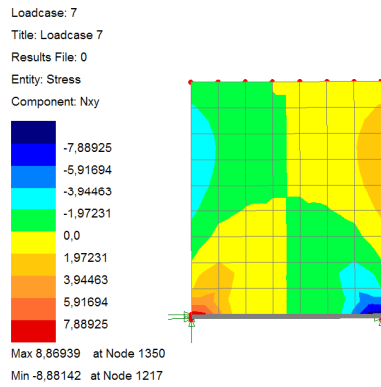


Figura A.2.2.223 – Face frontal – Esforço Nxy

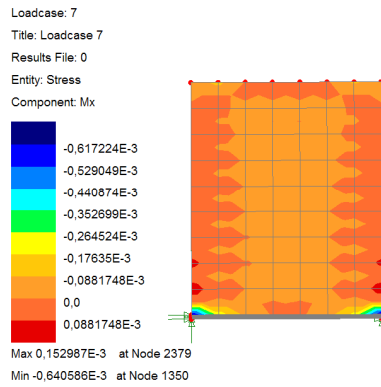


Figura A.2.2.224 – Face frontal – Esforço Mx

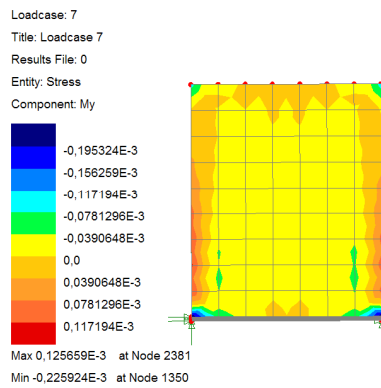


Figura A.2.2.225 – Face frontal – Esforço My

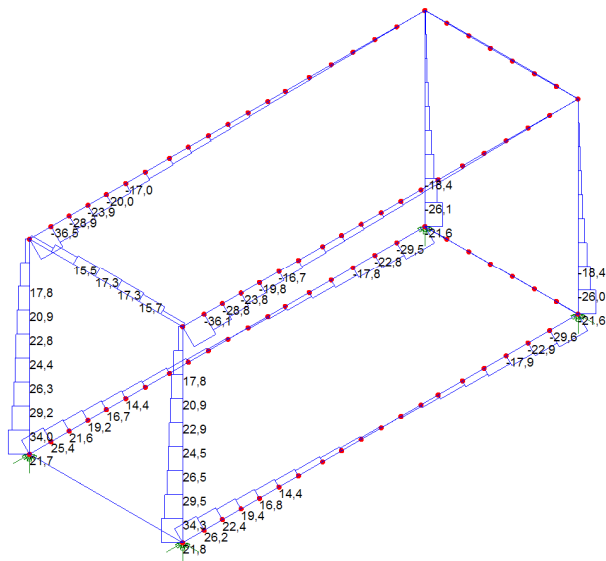


Figura A.2.2.226 – Vista geral – Diagrama Fx

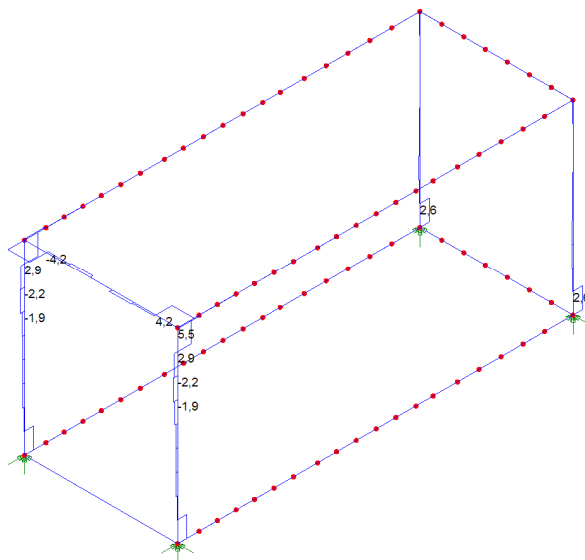


Figura A.2.2.227 – Vista geral – Diagrama Fy

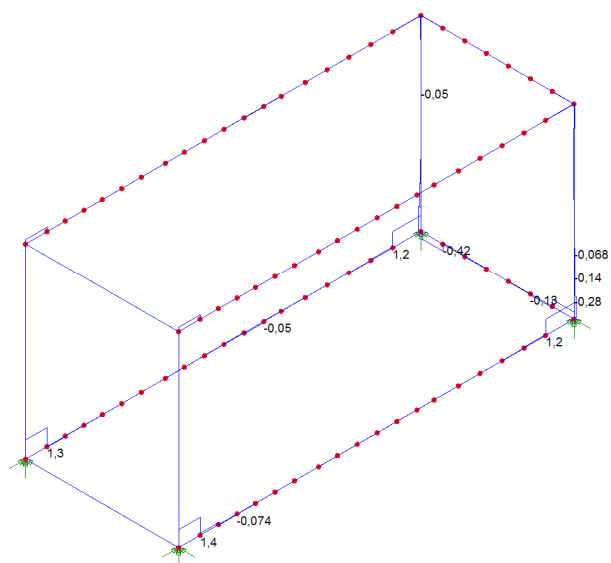


Figura A.2.2.228 – Vista geral – Diagrama Fz

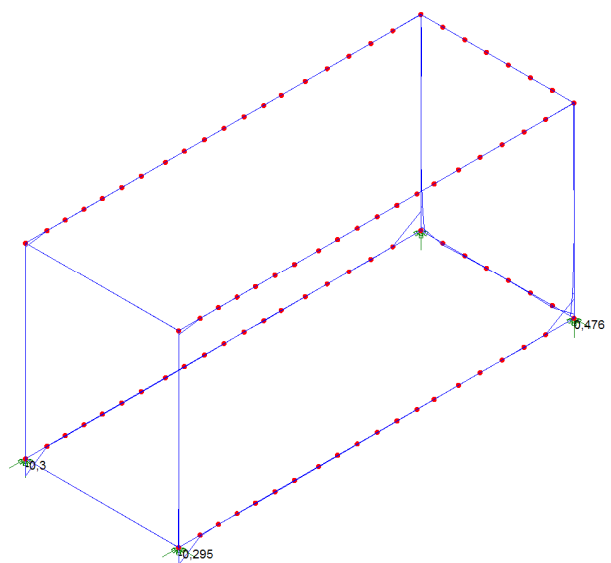


Figura A.2.2.229 – Vista geral – Diagrama My

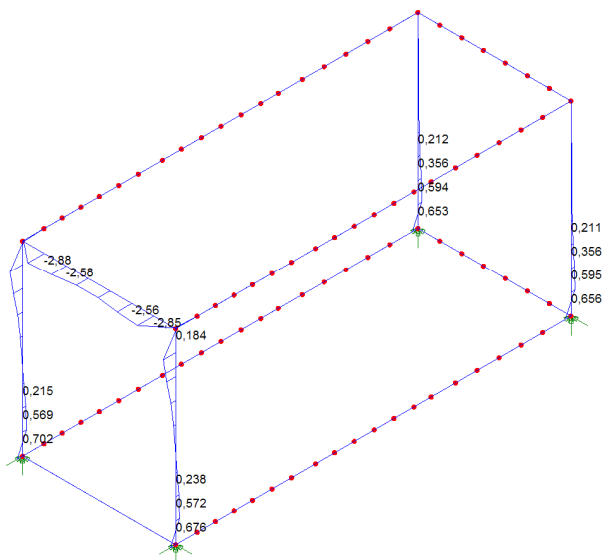


Figura A.2.2.230 – Vista geral – Diagrama Mz

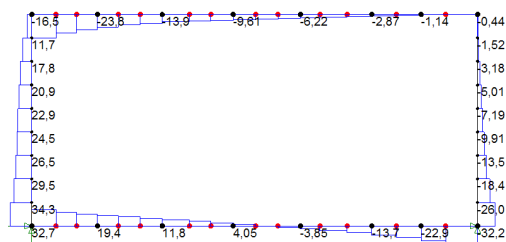


Figura A.2.2.231 – Face lateral – Diagrama Fx

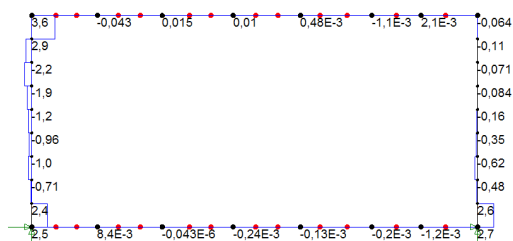


Figura A.2.2.232 – Face lateral – Diagrama Fy

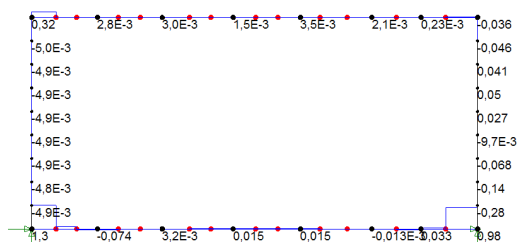


Figura A.2.2.233 – Face lateral – Diagrama Fz

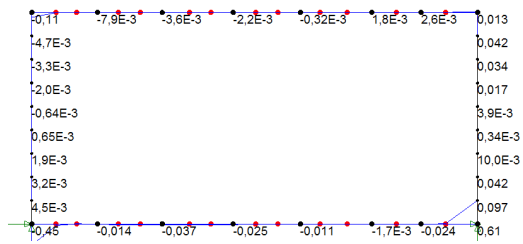


Figura A.2.2.234 – Face lateral – Diagrama My

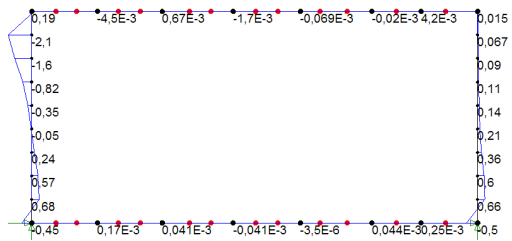


Figura A.2.2.235 – Face lateral – Diagrama Mz

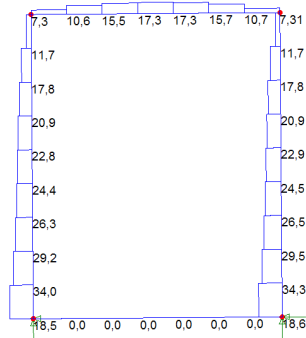


Figura A.2.2.236 – Face da porta – Diagrama Fx

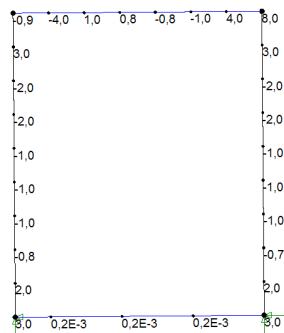


Figura A.2.2.237 – Face da porta – Diagrama Fy

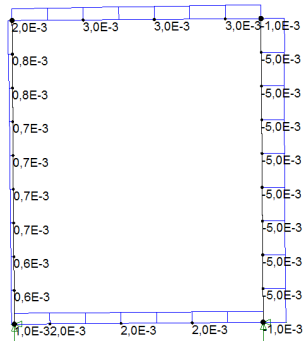


Figura A.2.2.238 – Face da porta – Diagrama Fz

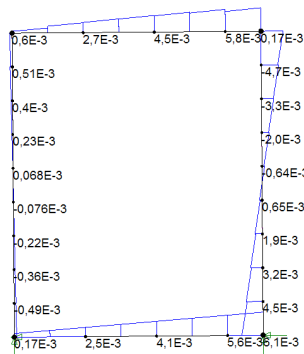


Figura A.2.2.239 – Face da porta – Diagrama My

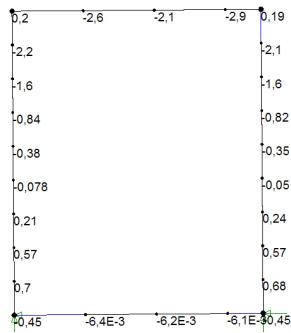


Figura A.2.2.240 – Face da porta – Diagrama Mz

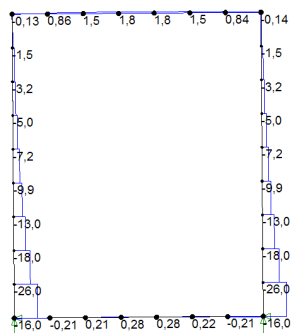


Figura A.2.2.241 – Face frontal – Diagrama Fx

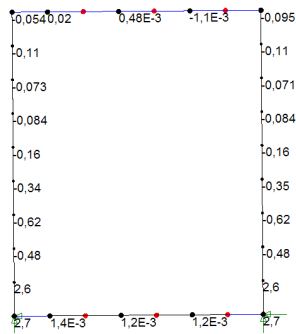


Figura A.2.2.242 – Face frontal – Diagrama Fy

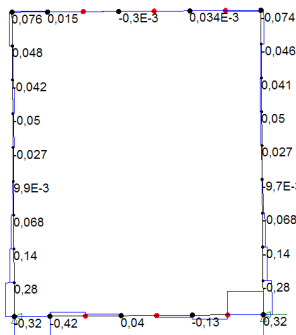


Figura A.2.2.242 – Face frontal – Diagrama Fz

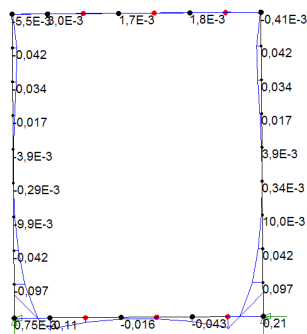


Figura A.2.2.243 – Face frontal – Diagrama My

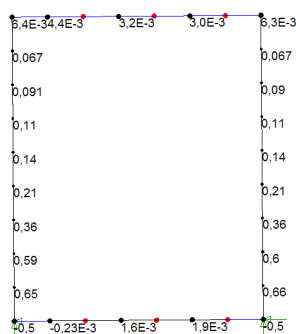


Figura A.2.2.244 – Face frontal – Diagrama Mz

Caso de carga 7

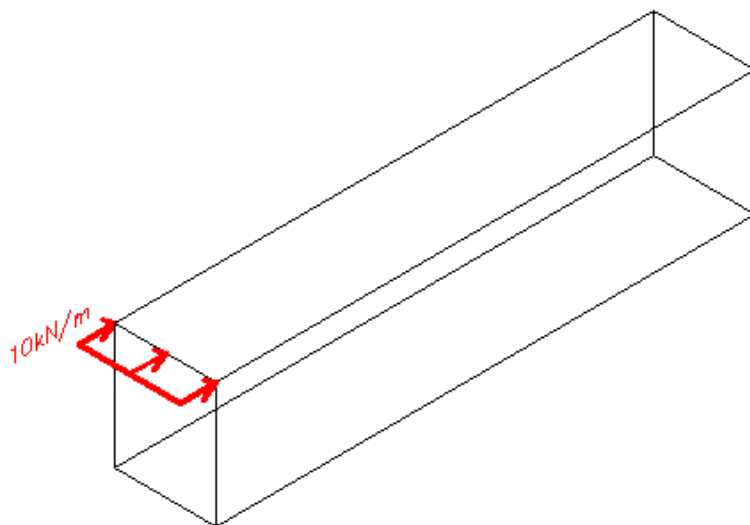


Figura A.2.2.245 – Caso de carga 7

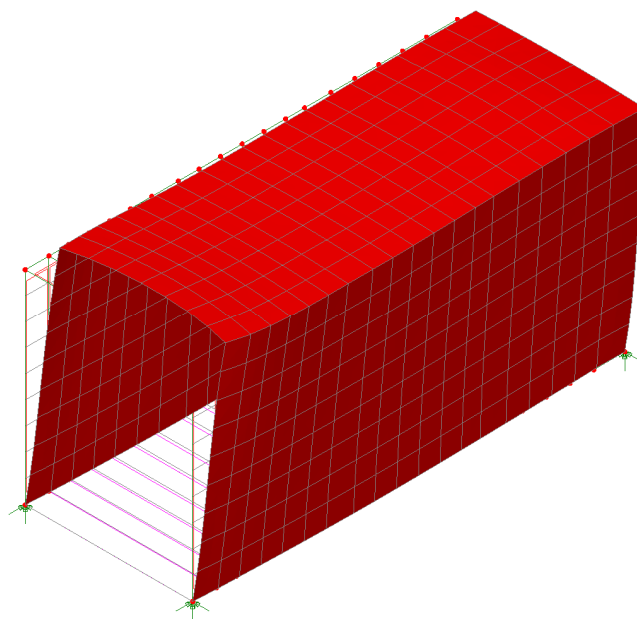


Figura A.2.2.246 – Vista geral da deformada

Deslocamento máximo: 0,1 mm.

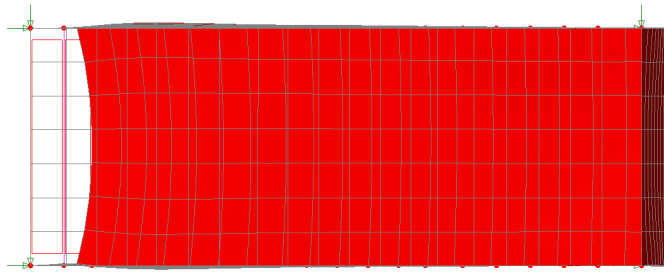


Figura A.2.2.247 – Vista da cobertura deformada

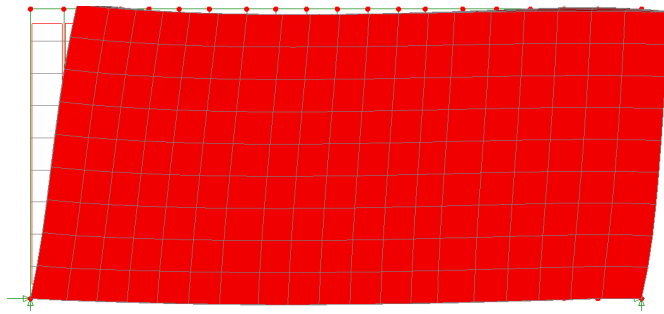


Figura A.2.2.248 – Vista da face lateral deformada

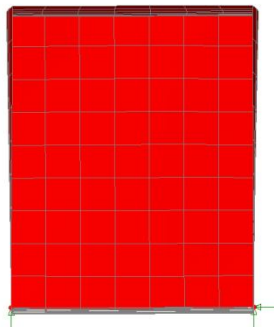


Figura A.2.2.249 – Vista da face da porta deformada

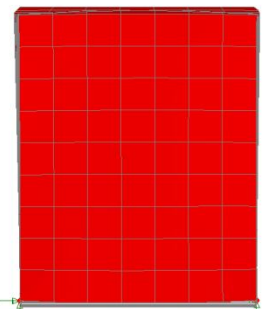


Figura A.2.2.250 – Vista da face frontal deformada

Loadcase: 8
Title: Loadcase 8
Results File: 0
Entity: Stress
Component: Nx
-3,67822
-2,75867
-1,83911
-0,919555
0,222045E-15
0,919555
1,83911
2,75867
3,67822
Max 4,10533 at Node 20
Min -4,17067 at Node 58

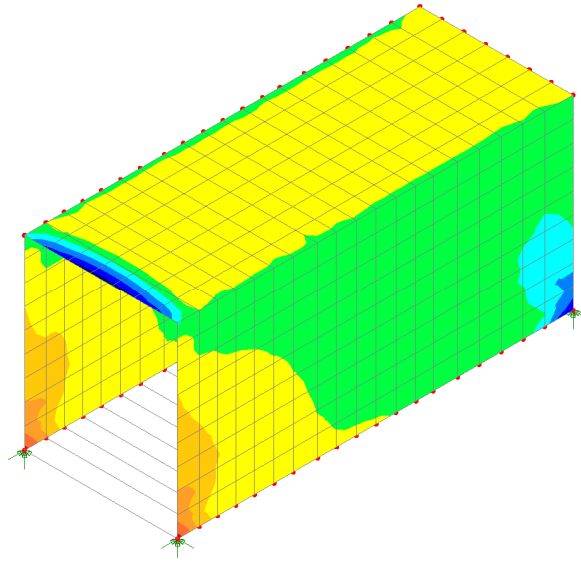


Figura A.2.2.251 – Vista geral – Esforço Nx

Loadcase: 8
Title: Loadcase 8
Results File: 0
Entity: Stress
Component: Ny
-9,95905
-7,96724
-5,97543
-3,98362
-1,99181
0,0
1,99181
3,98362
5,97543
Max 7,6962 at Node 20
Min -10,2301 at Node 58

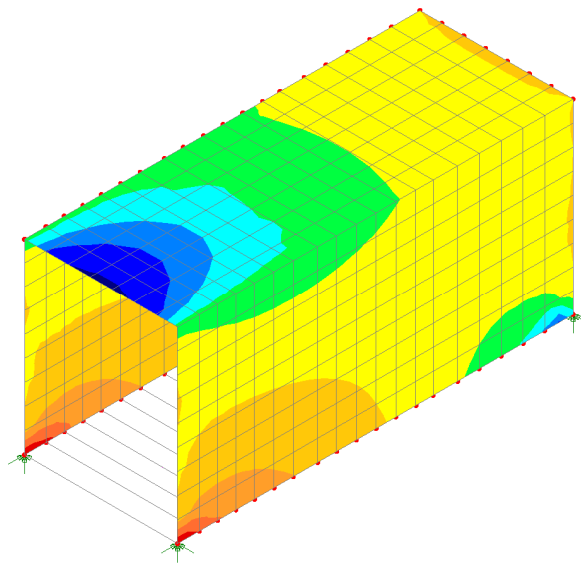


Figura A.2.2.252 – Vista geral – Esforço Ny

Loadcase: 8
 Title: Loadcase 8
 Results File: 0
 Entity: Stress
 Component: Nxy
 -2,56888
 -1,71259
 -0,856294
 0,0
 0,856294
 1,71259
 2,56888
 3,42518
 4,28147
 Max 4,39233 at Node 20
 Min -3,31431 at Node 64

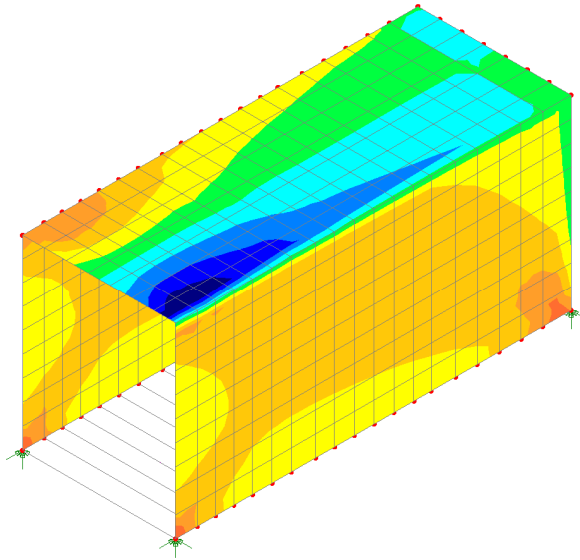


Figura A.2.2.253 – Vista geral – Esforço Nxy

Loadcase: 8
 Title: Loadcase 8
 Results File: 0
 Entity: Stress
 Component: Mx
 -0,0446199E-3
 -0,0382458E-3
 -0,0318714E-3
 -0,0254971E-3
 -0,0191228E-3
 -0,0127485E-3
 -6,37427E-6
 0,0
 6,37427E-6
 Max 9,29804E-6 at Node 1341
 Min -0,0480704E-3 at Node 1761

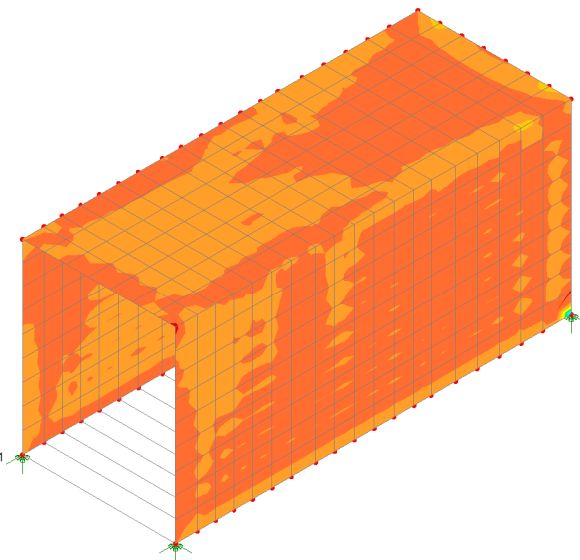


Figura A.2.2.254 – Vista geral – Esforço Mx

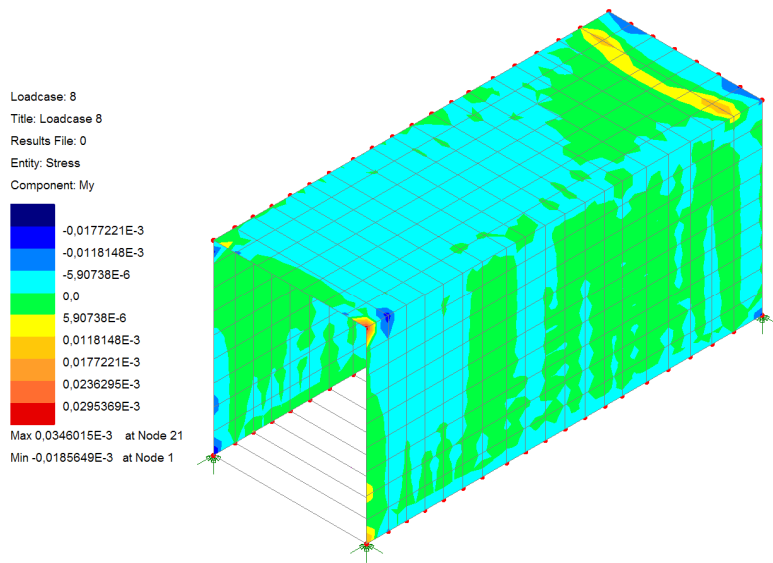


Figura A.2.2.255 – Vista geral – Esforço My

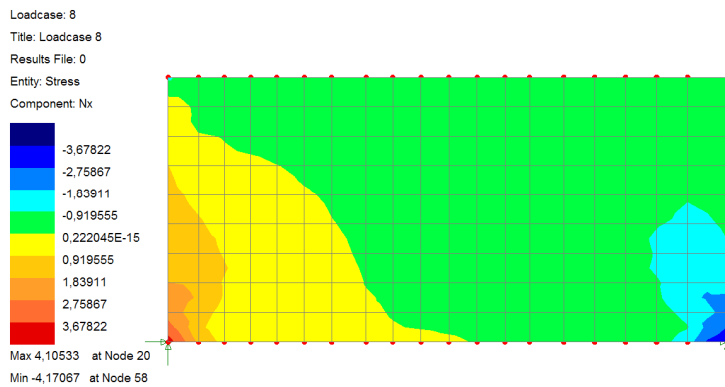


Figura A.2.2.256 – Face lateral – Esforço Nx

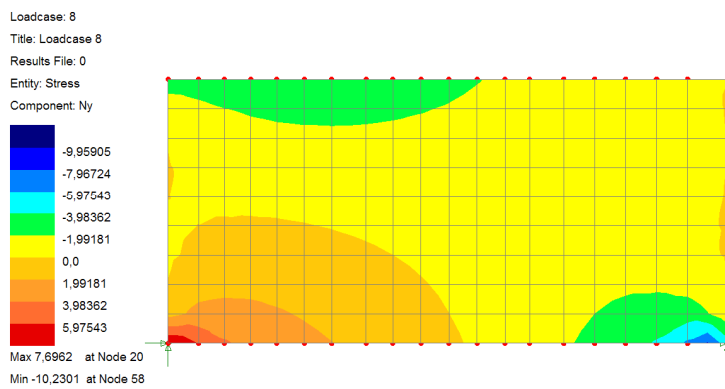


Figura A.2.2.257 – Face lateral – Esforço Ny

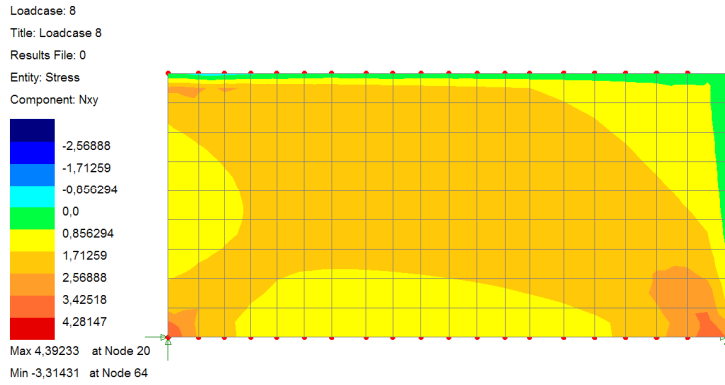


Figura A.2.2.258 – Face lateral – Esforço Nxy

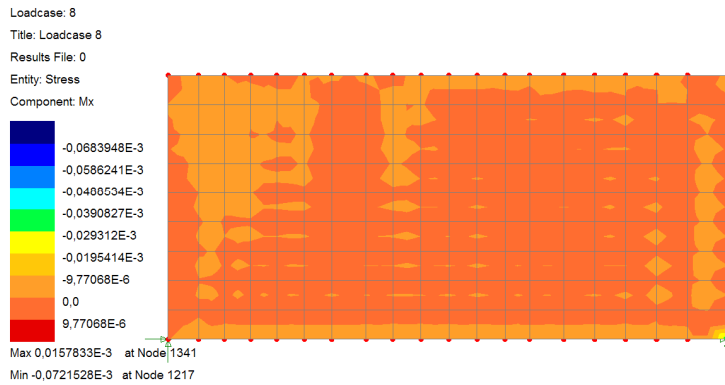


Figura A.2.2.259 – Face lateral – Esforço Mx

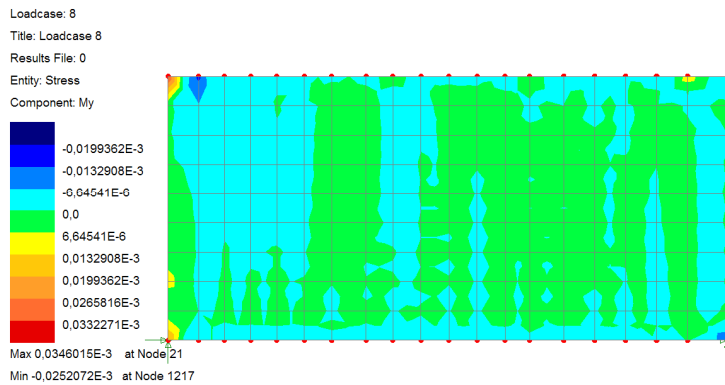


Figura A.2.2.260 – Face lateral – Esforço My

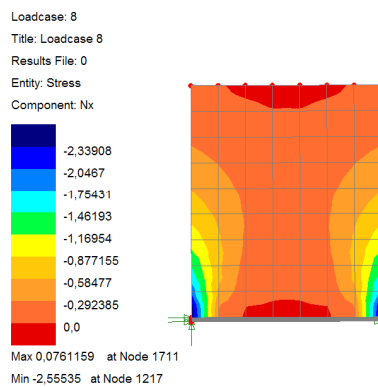


Figura A.2.2.261 – Face frontal – Esforço Nx

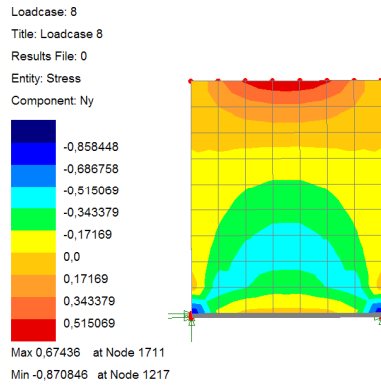


Figura A.2.2.262 – Face frontal – Esforço Ny

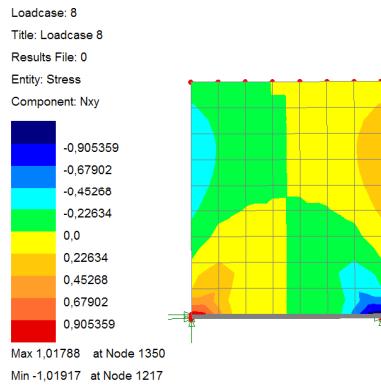


Figura A.2.2.263 – Face frontal – Esforço Nxy

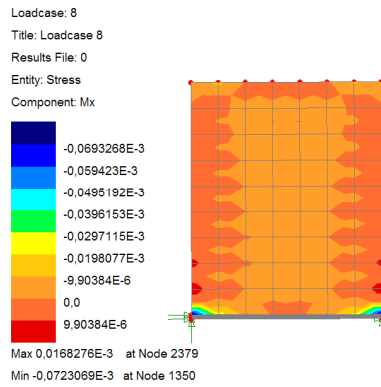


Figura A.2.2.264 – Face frontal – Esforço Mx

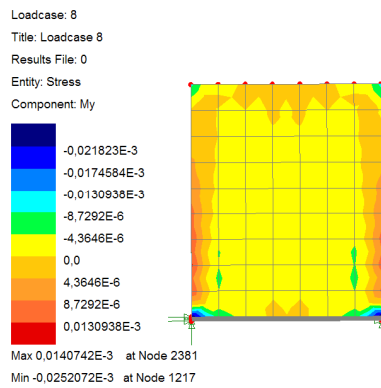


Figura A.2.2.265 – Face frontal – Esforço My

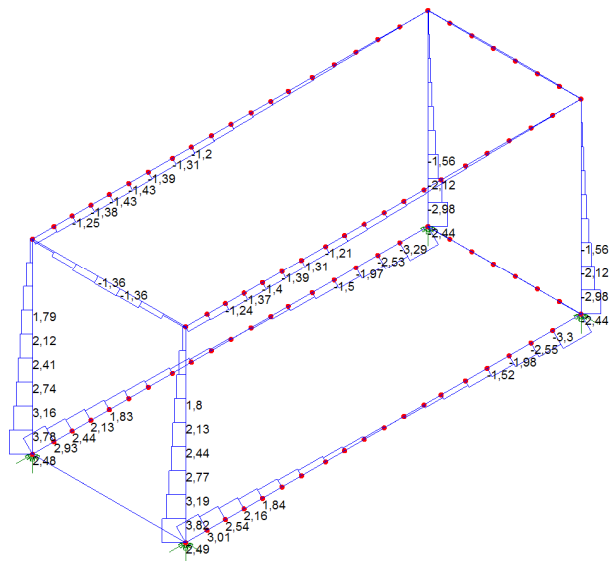


Figura A.2.2.266 – Vista geral – Diagrama Fx

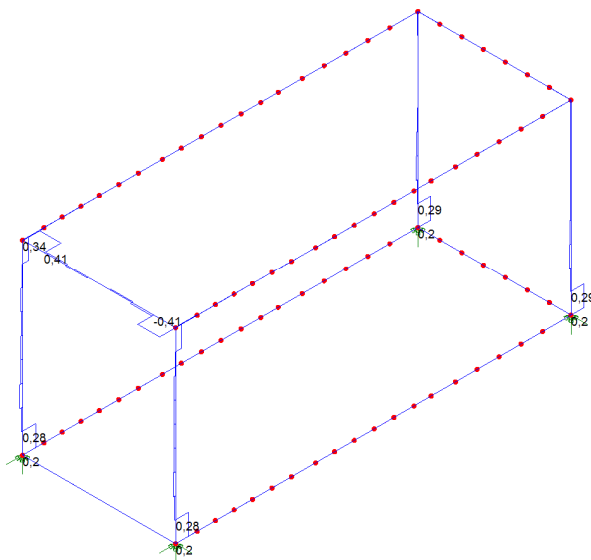


Figura A.2.2.267 – Vista geral – Diagrama Fy

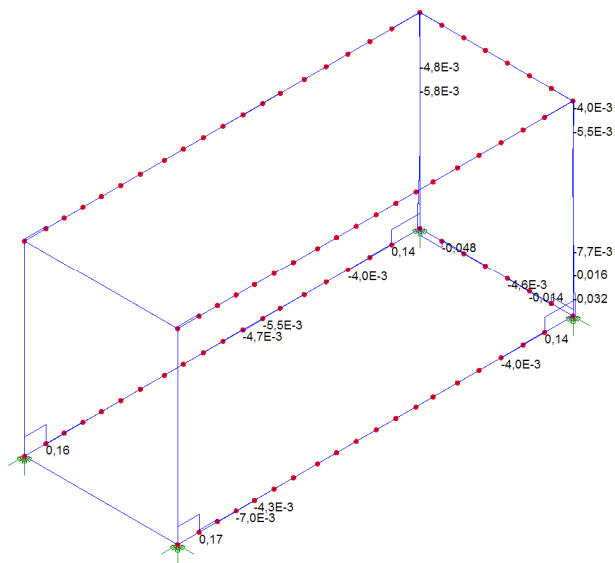


Figura A.2.2.268 – Vista geral – Diagrama Fz

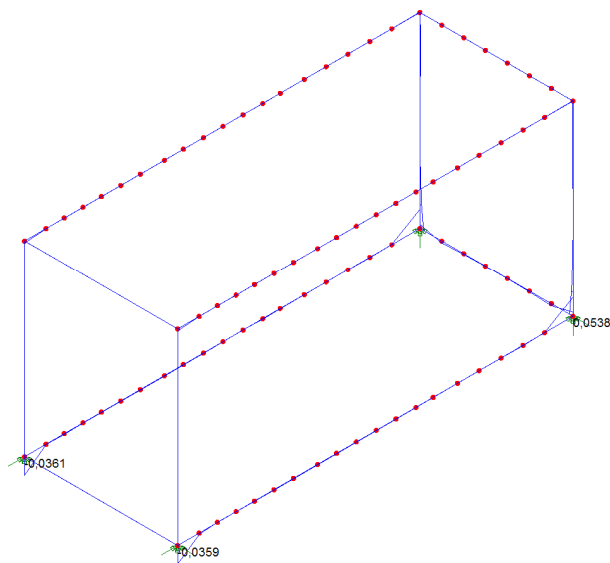


Figura A.2.2.269 – Vista geral – Diagrama My

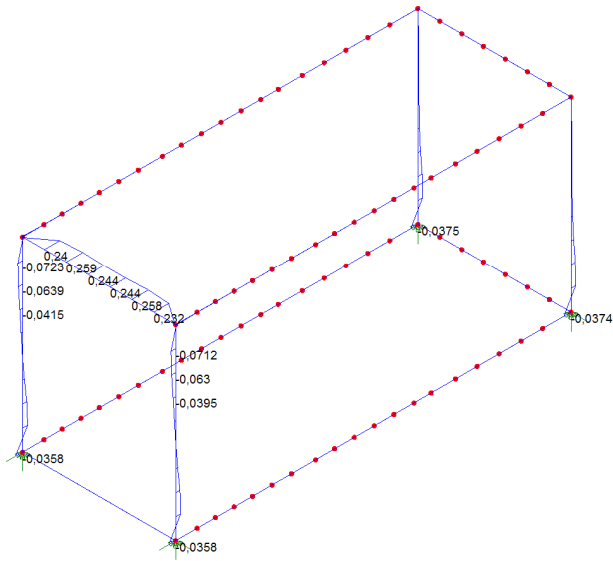


Figura A.2.2.270 – Vista geral – Diagrama Mz

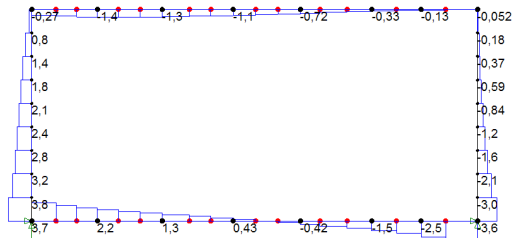


Figura A.2.2.271 – Face lateral – Diagrama Fx

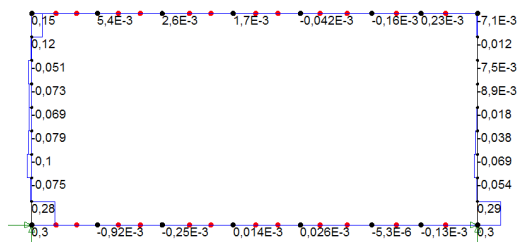


Figura A.2.2.272 – Face lateral – Diagrama Fy

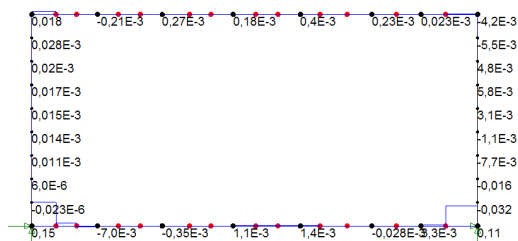


Figura A.2.2.273 – Face lateral – Diagrama Fz

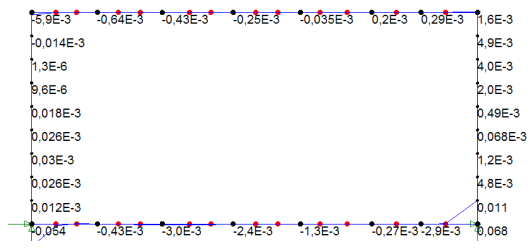


Figura A.2.2.274 – Face lateral – Diagrama My

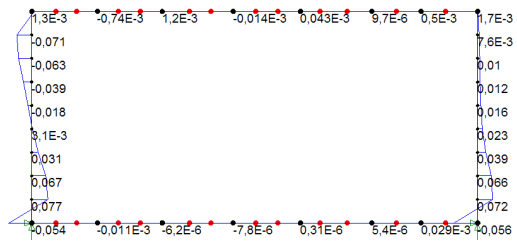


Figura A.2.2.275 – Face lateral – Diagrama Mz

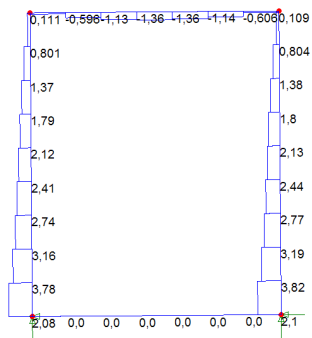


Figura A.2.2.276 – Face da porta – Diagrama Fx

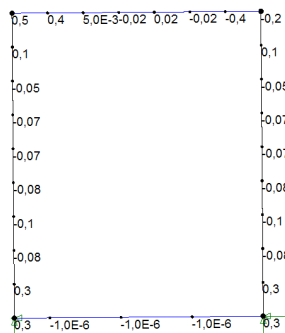


Figura A.2.2.277 – Face da porta – Diagrama Fy

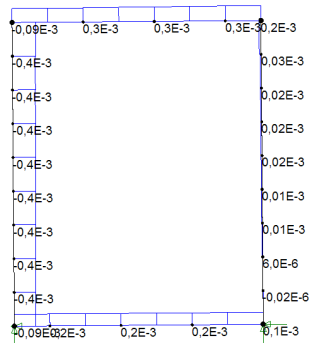


Figura A.2.2.278 – Face da porta – Diagrama Fz

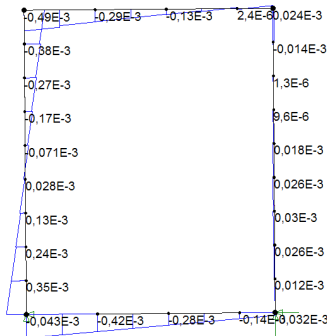


Figura A.2.2.278 – Face da porta – Diagrama My

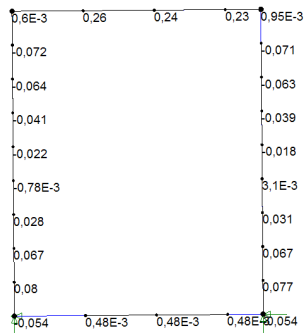


Figura A.2.2.279 – Face da porta – Diagrama Mz

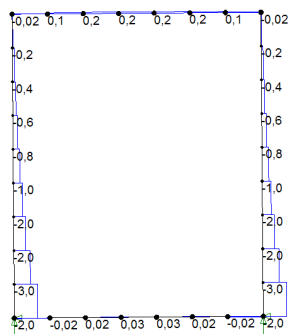


Figura A.2.2.280 – Face frontal – Diagrama Fx

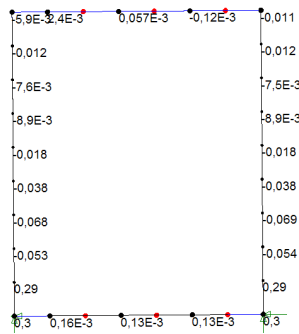


Figura A.2.2.281 – Face frontal – Diagrama Fy

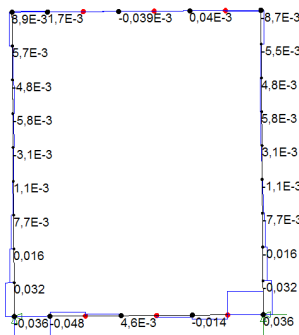


Figura A.2.2.282 – Face frontal – Diagrama Fz

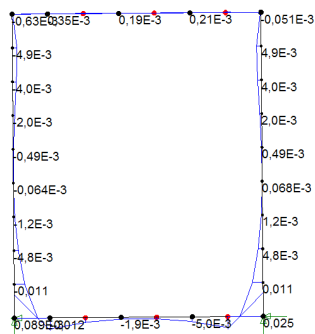


Figura A.2.2.283 – Face frontal – Diagrama My

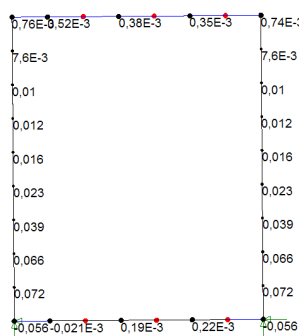


Figura A.2.2.284 – Face frontal – Diagrama Mz

Caso de carga 8

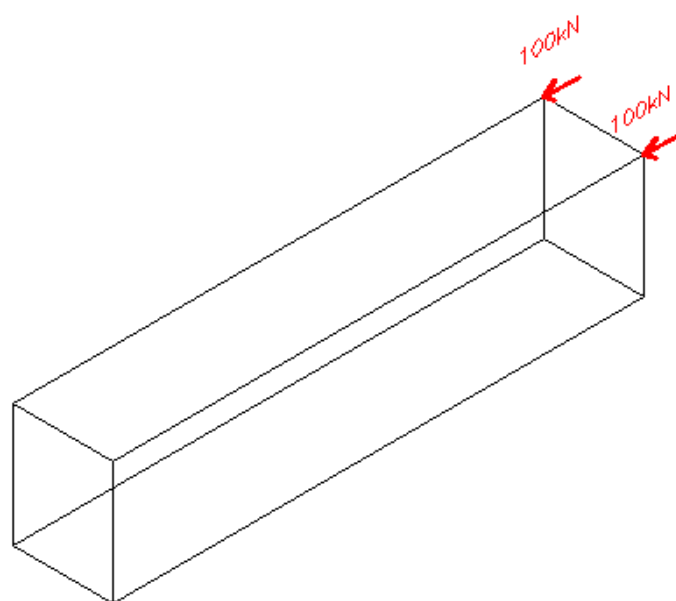


Figura A.2.2.285 – Caso de carga 8

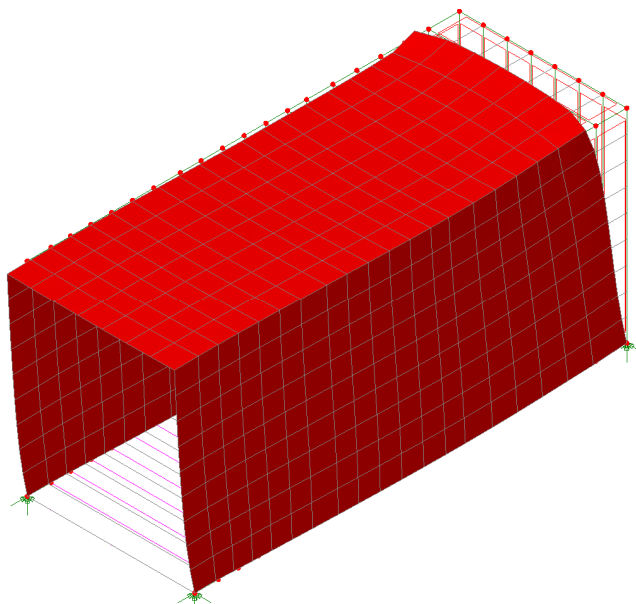


Figura A.2.2.286 – Vista geral da deformada

Deslocamento máximo: 0,9 mm.

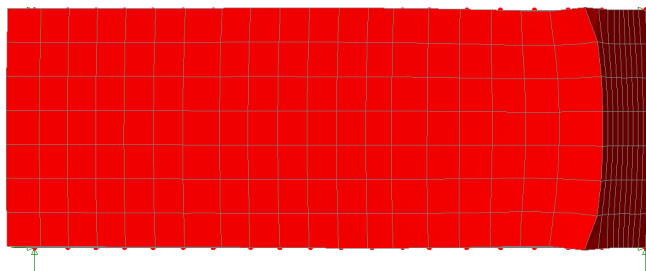


Figura A.2.2.287 – Vista da cobertura deformada

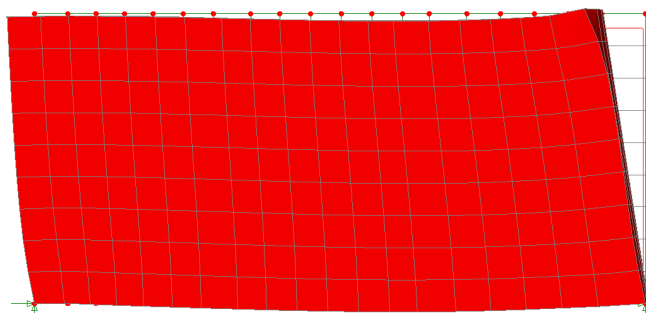


Figura A.2.2.288 – Vista da face lateral deformada

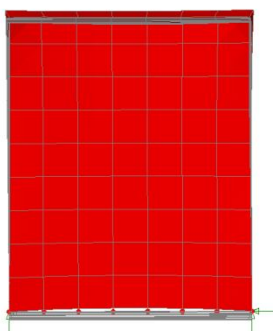


Figura A.2.2.289 – Vista da face da porta deformada

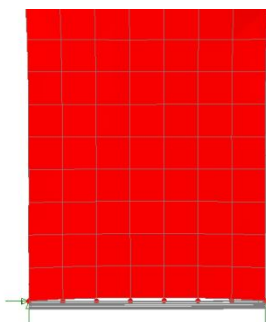


Figura A.2.2.290 – Vista da face frontal deformada

Loadcase: 9
Title: Loadcase 9
Results File: 0
Entity: Stress
Component: Nx
-37,6464
-30,1171
-22,5878
-15,0586
-7,52928
0,0
7,52928
15,0586
22,5878
Max 29,8731 at Node 1350
Min -37,8904 at Node 20

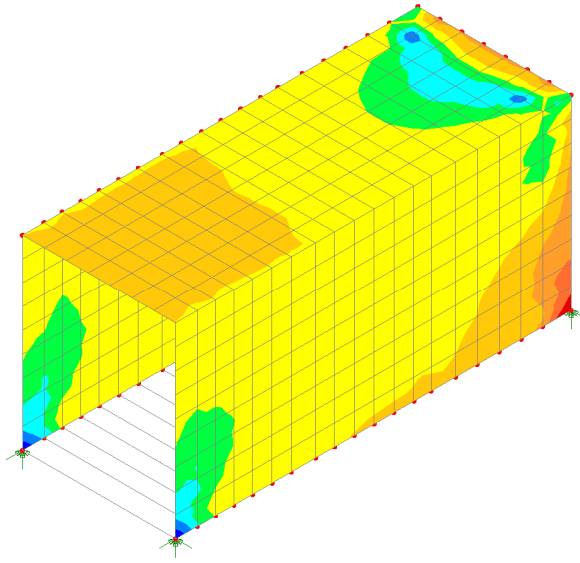


Figura A.2.2.291 – Vista geral – Esforço Nx

Loadcase: 9
Title: Loadcase 9
Results File: 0
Entity: Stress
Component: Ny
-131,766
-109,805
-87,8442
-65,8832
-43,9221
-21,9611
0,0
21,9611
43,9221
Max 61,5206 at Node 2435
Min -136,129 at Node 2414

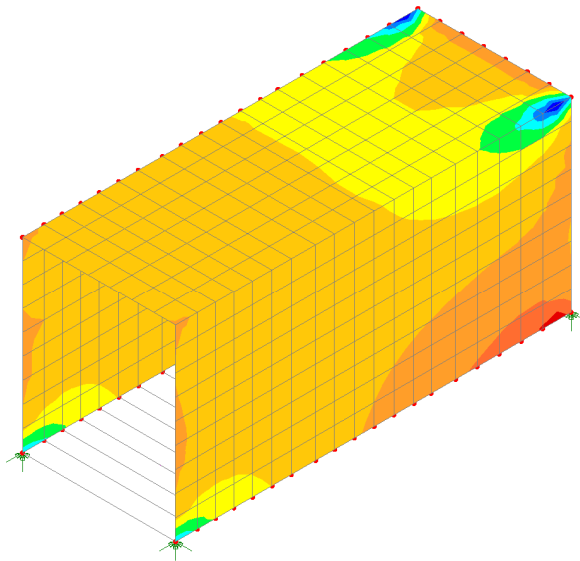


Figura A.2.2.292 – Vista geral – Esforço Ny

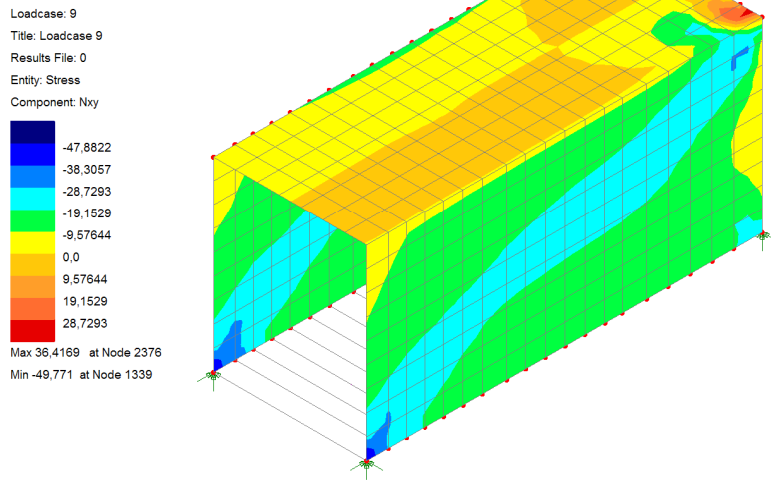


Figura A.2.2.293 – Vista geral – Esforço Nxy

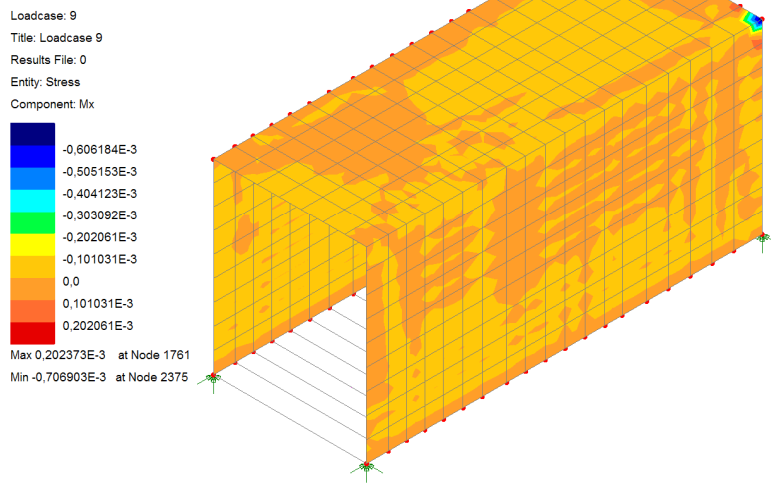


Figura A.2.2.294 – Vista geral – Esforço Mx

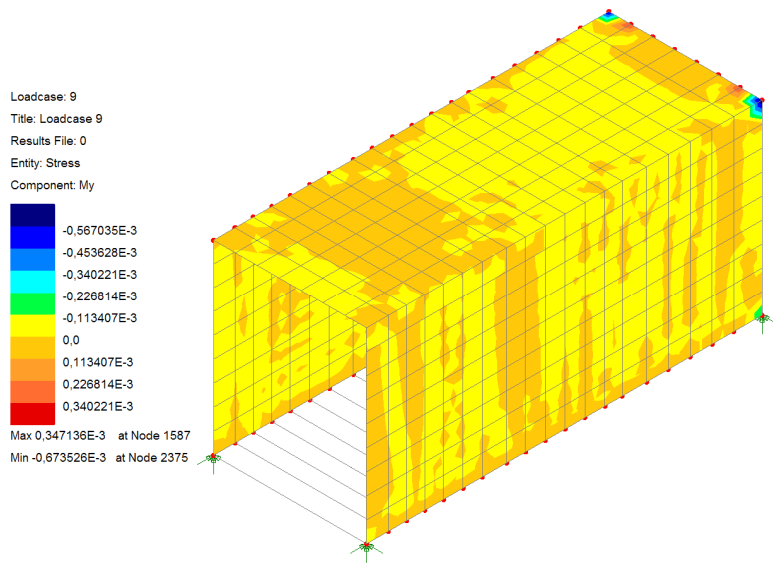


Figura A.2.2.295 – Vista geral – Esforço My

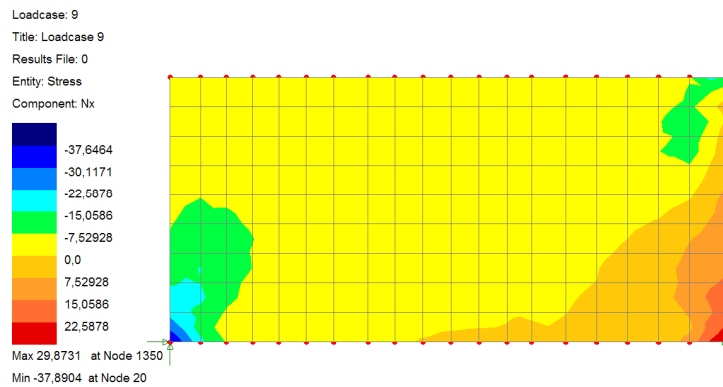


Figura A.2.2.296 – Face lateral – Esforço Nx

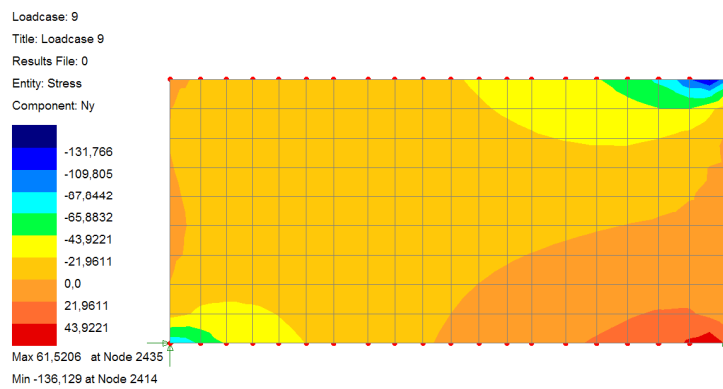


Figura A.2.2.297 – Face lateral – Esforço Ny

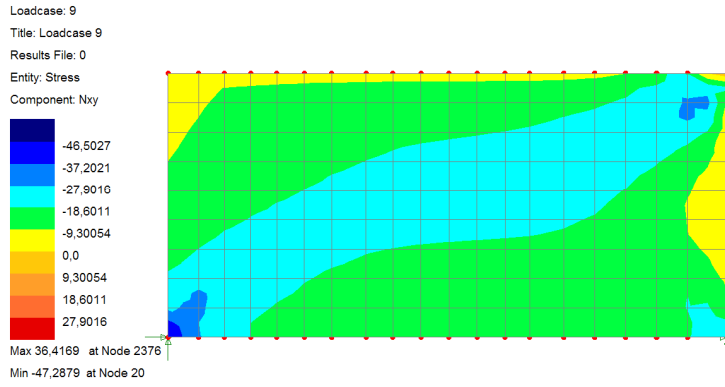


Figura A.2.2.298 – Face lateral – Esforço Nxy

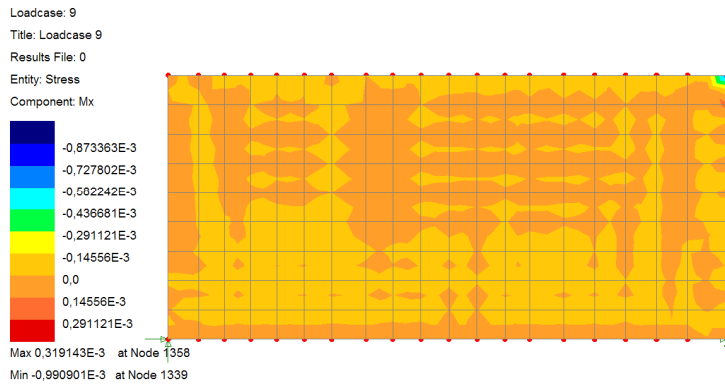


Figura A.2.2.299 – Face lateral – Esforço Mx

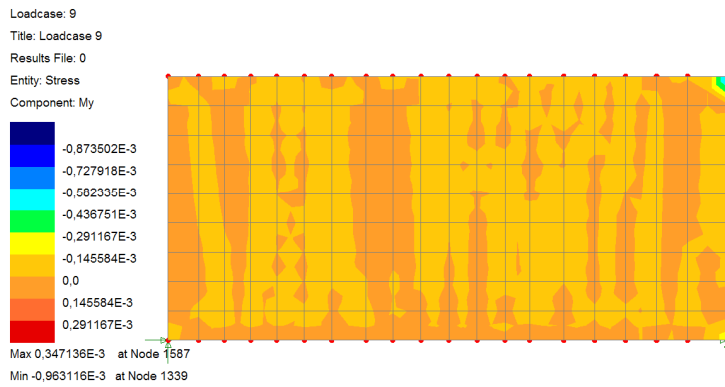


Figura A.2.2.300 – Face lateral – Esforço My

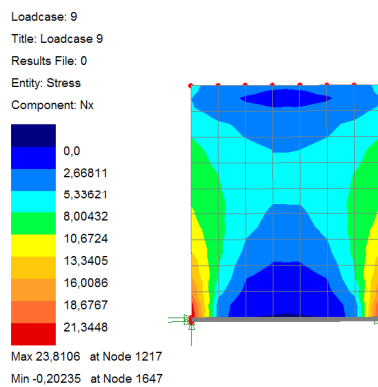


Figura A.2.2.301 – Face frontal – Esforço Nx

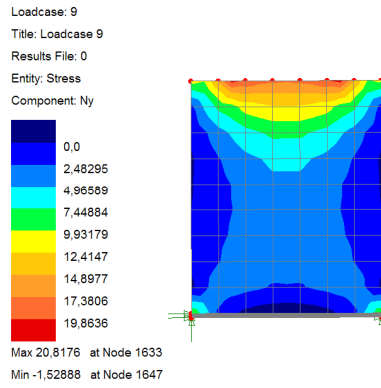


Figura A.2.2.302 – Face frontal – Esforço Ny

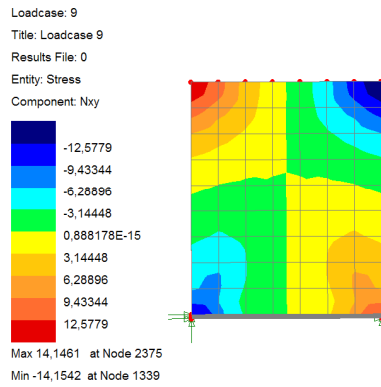


Figura A.2.2.303 – Face frontal – Esforço Nxy

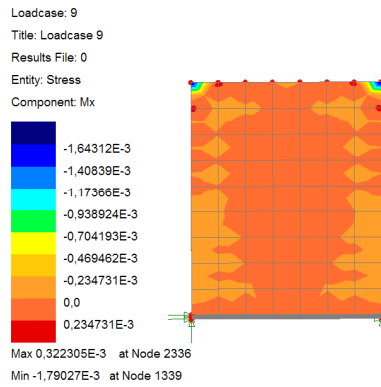


Figura A.2.2.304 – Face frontal – Esforço Mx

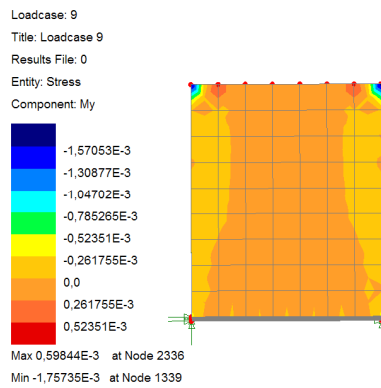


Figura A.2.2.305 – Face frontal – Esforço My

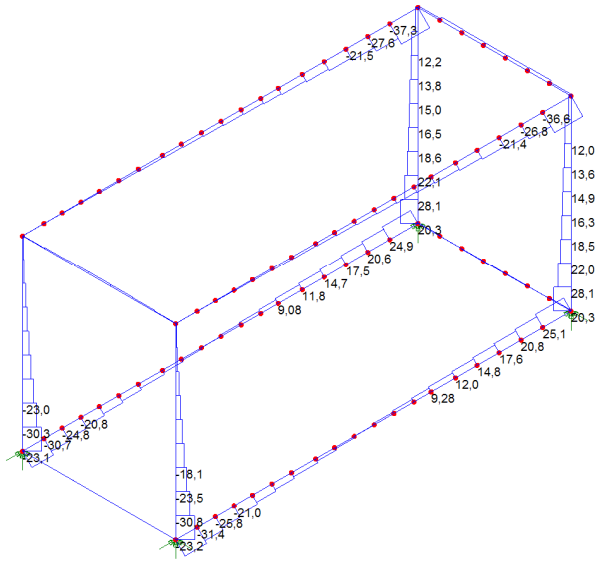


Figura A.2.2.306 – Vista geral – Diagrama Fx

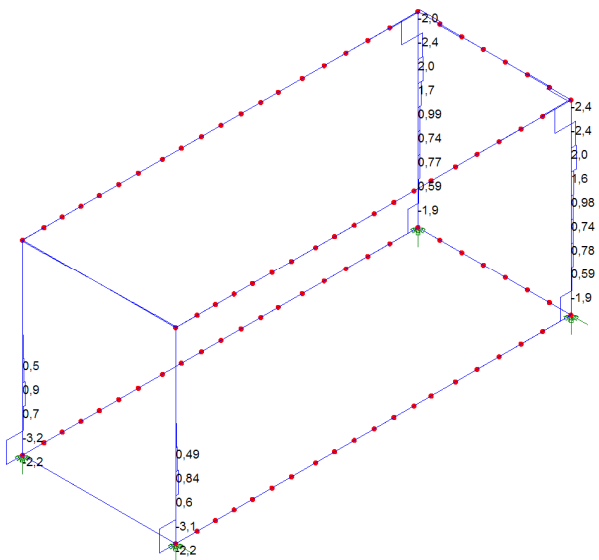


Figura A.2.2.307 – Vista geral – Diagrama Fy

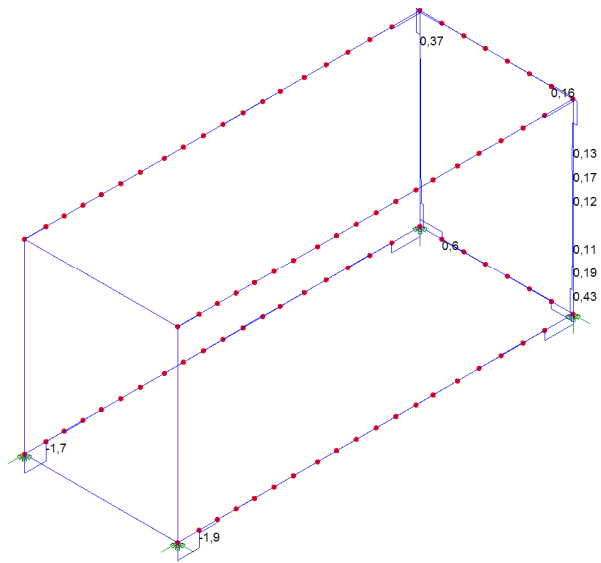


Figura A.2.2.308 – Vista geral – Diagrama Fz

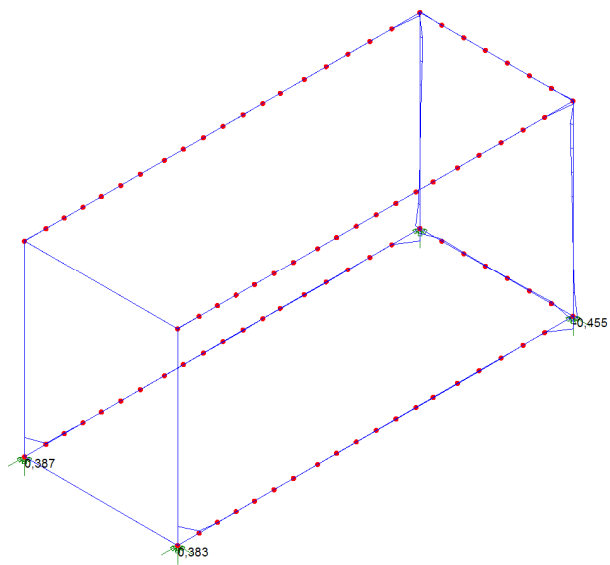


Figura A.2.2.309 – Vista geral – Diagrama My

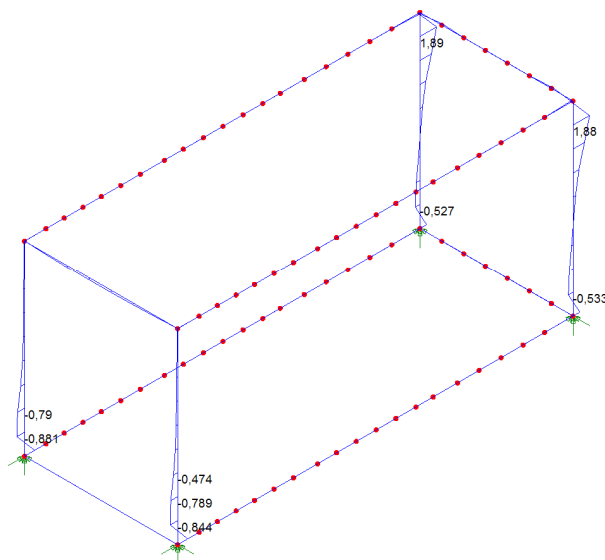


Figura A.2.2.310 – Vista geral – Diagrama Mz

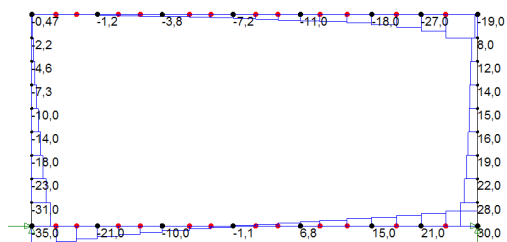


Figura A.2.2.311 – Face lateral – Diagrama Fx

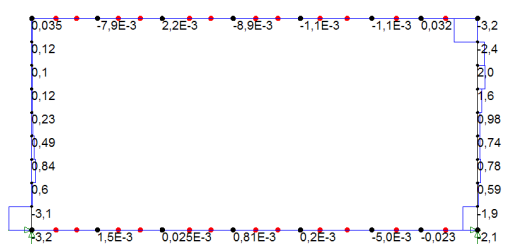


Figura A.2.2.312 – Face lateral – Diagrama Fy

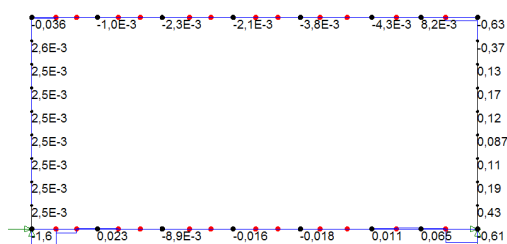


Figura A.2.2.313 – Face lateral – Diagrama Fz

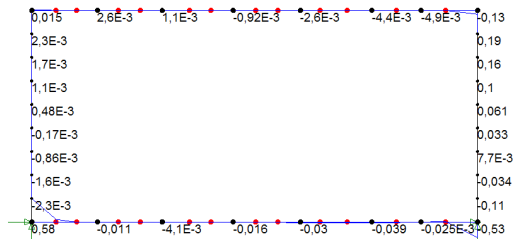


Figura A.2.2.314 – Face lateral – Diagrama My

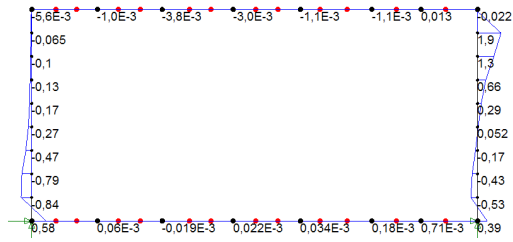


Figura A.2.2.315 – Face lateral – Diagrama Mz

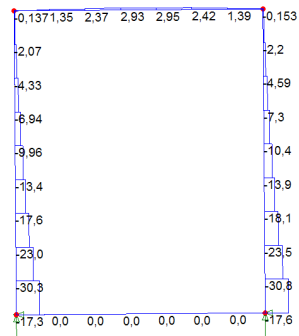


Figura A.2.2.316 – Face da porta – Diagrama Fx

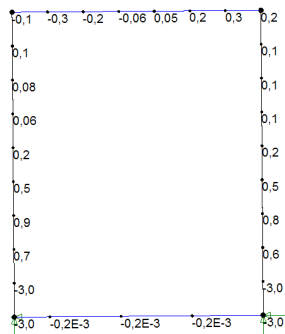


Figura A.2.2.317 – Face da porta – Diagrama Fy

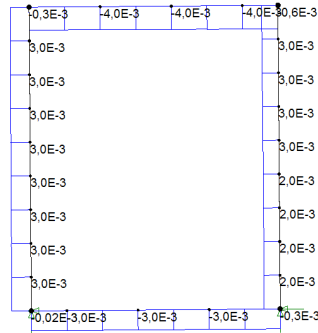


Figura A.2.2.318 – Face da porta – Diagrama Fz

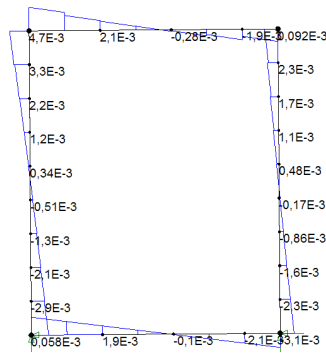


Figura A.2.2.319 – Face da porta – Diagrama My

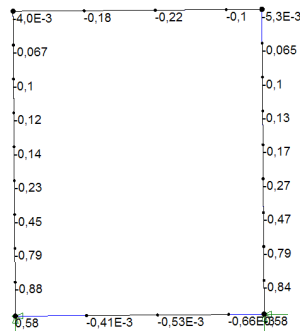


Figura A.2.2.320 – Face da porta – Diagrama Mz

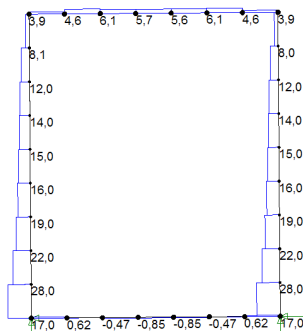


Figura A.2.2.321 – Face frontal – Diagrama Fx

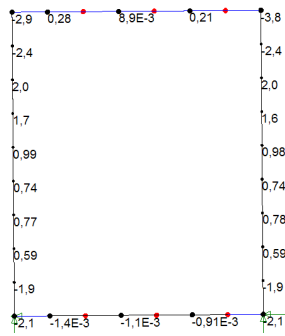


Figura A.2.2.322 – Face frontal – Diagrama Fy

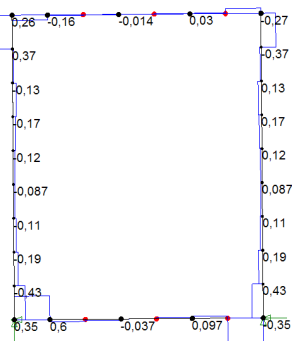


Figura A.2.2.323 – Face frontal – Diagrama Fz

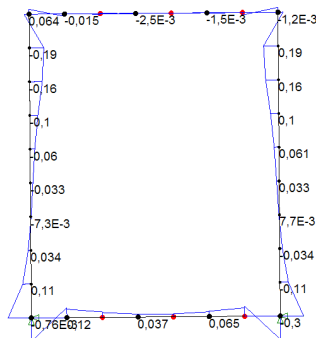


Figura A.2.2.324 – Face frontal – Diagrama My

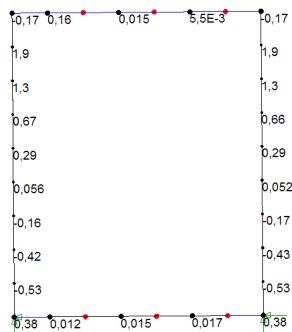


Figura A.2.2.325 – Face frontal – Diagrama Mz

Caso de carga 9

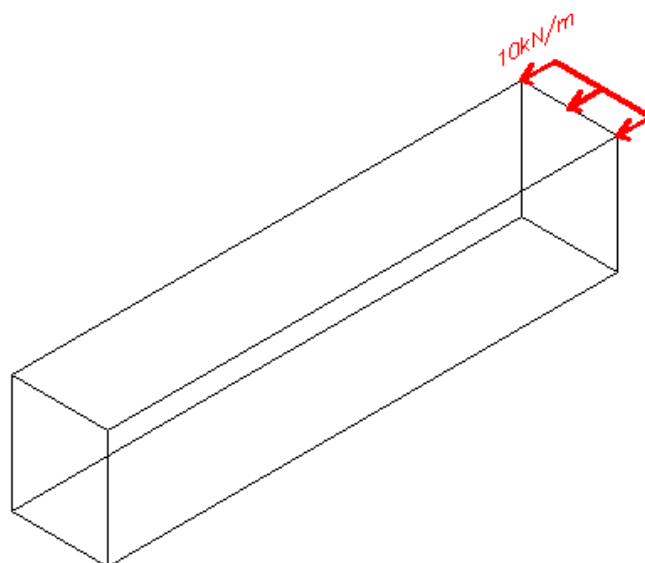


Figura A.2.2.326 – Caso de carga 9

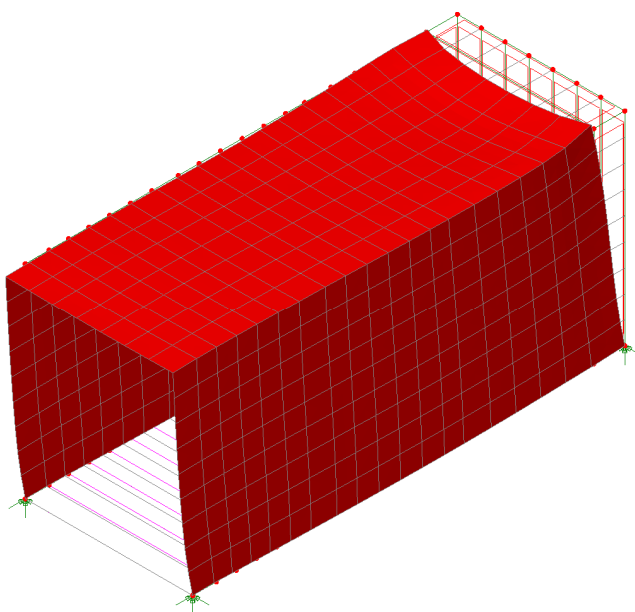


Figura A.2.2.327 – Vista geral da deformada

Deslocamento máximo: 0,1 mm.

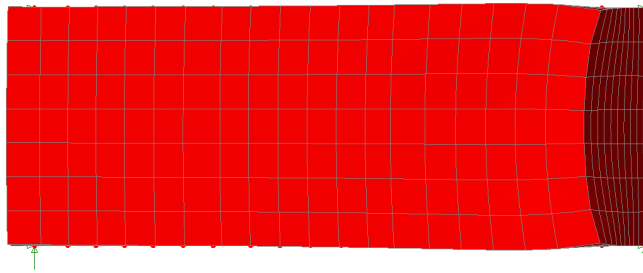


Figura A.2.2.328 – Vista da cobertura deformada

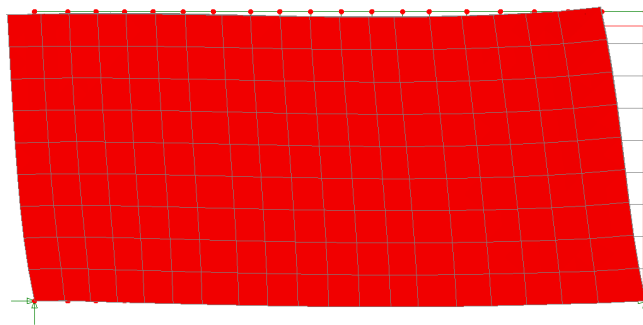


Figura A.2.2.329 – Vista da face lateral deformada

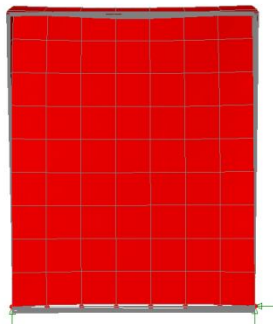


Figura A.2.2.330 – Vista da face da porta deformada

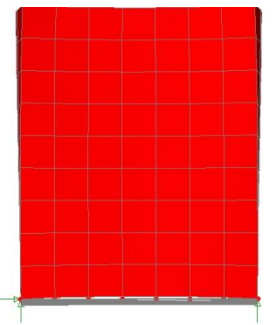


Figura A.2.2.331 – Vista da face frontal deformada

Loadcase: 10
Title: Loadcase 10
Results File: 0
Entity: Stress
Component: Nx
-4,26267
-3,41013
-2,5576
-1,70507
-0,852534
0,0
0,852534
1,70507
2,5576
Max 3,4028 at Node 1350
Min -4,27 at Node 20

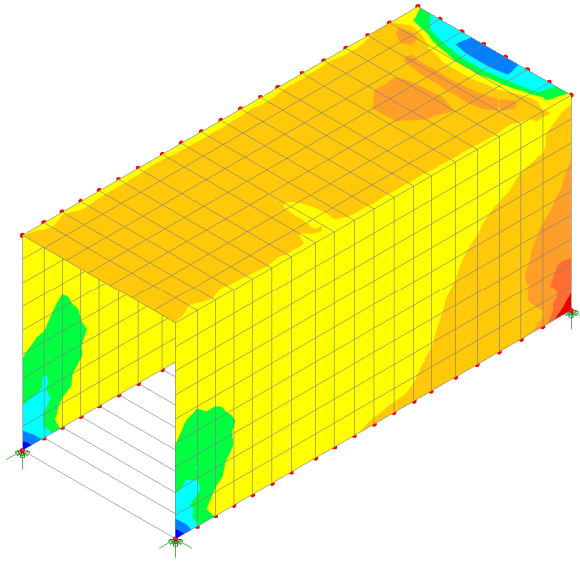


Figura A.2.2.332 – Vista geral – Esforço Nx

Loadcase: 10
Title: Loadcase 10
Results File: 0
Entity: Stress
Component: Ny
-9,41526
-7,53221
-5,64915
-3,7661
-1,88305
0,0
1,88305
3,7661
5,64915
Max 7,14584 at Node 2435
Min -9,80163 at Node 2441

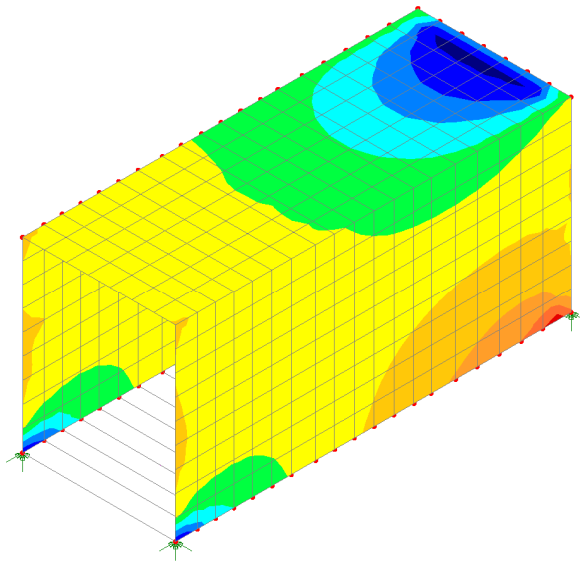


Figura A.2.2.333 – Vista geral – Esforço Ny

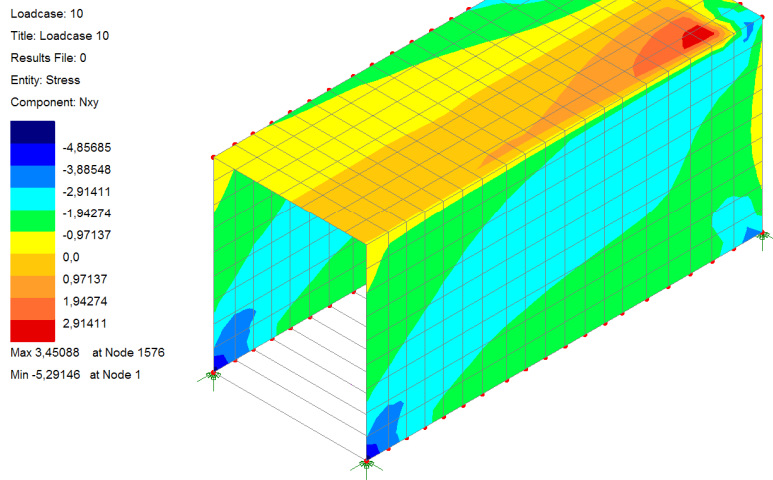


Figura A.2.2.334 – Vista geral – Esforço Nxy

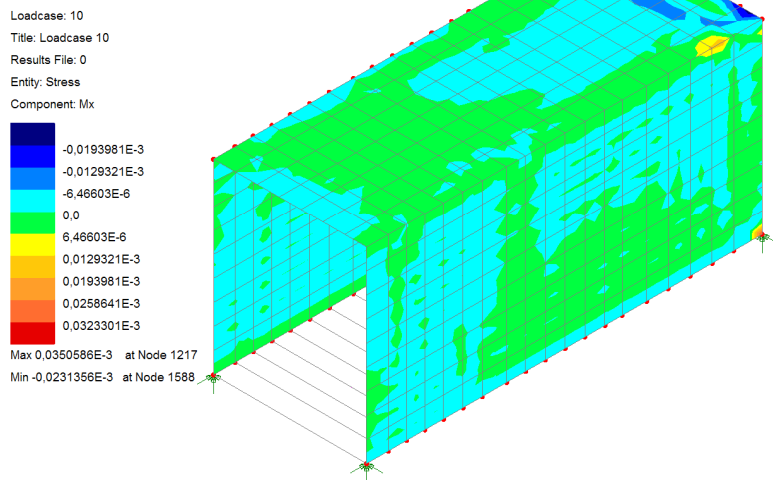


Figura A.2.2.335 – Vista geral – Esforço Mx

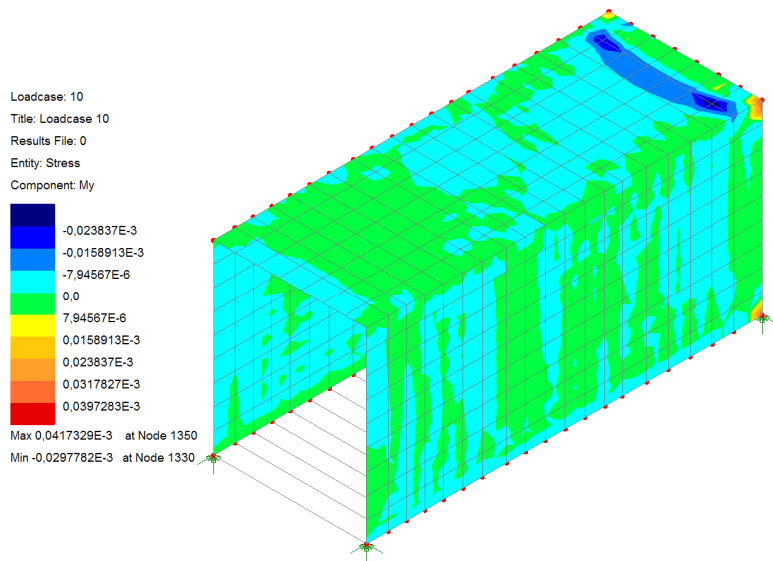


Figura A.2.2.336 – Vista geral – Esforço My

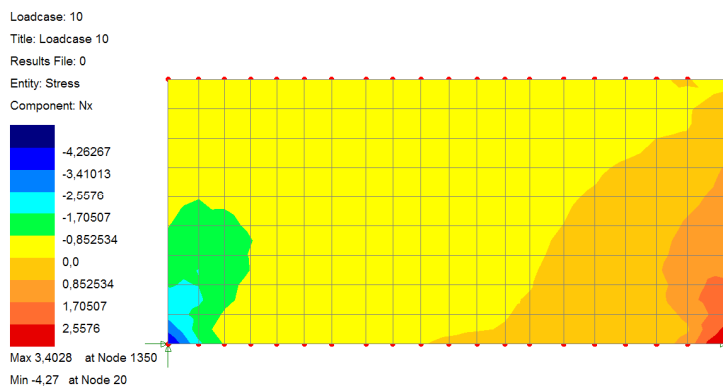


Figura A.2.2.337 – Face lateral – Esforço Nx

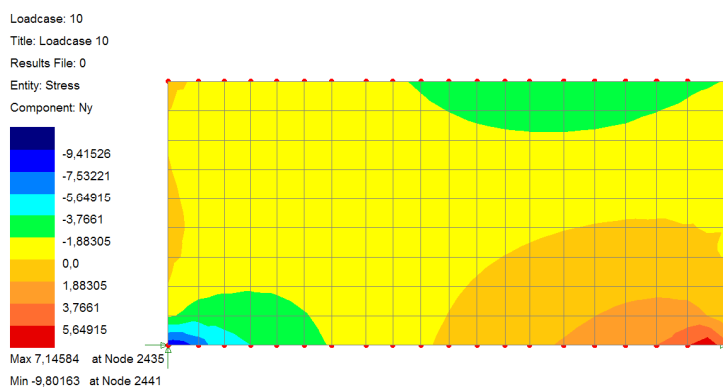


Figura A.2.2.338 – Face lateral – Esforço Ny

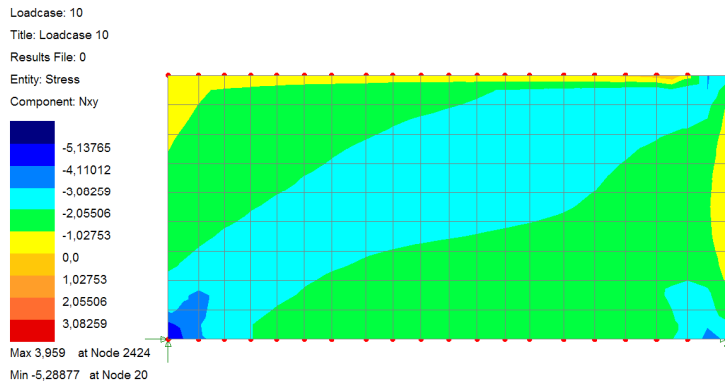


Figura A.2.2.339 – Face lateral – Esforço Nxy

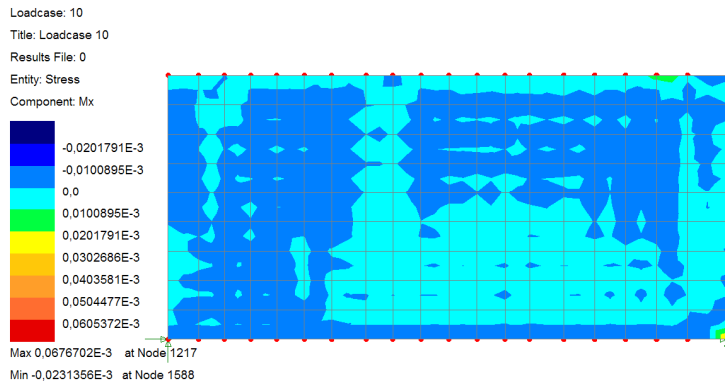


Figura A.2.2.340 – Face lateral – Esforço Mx

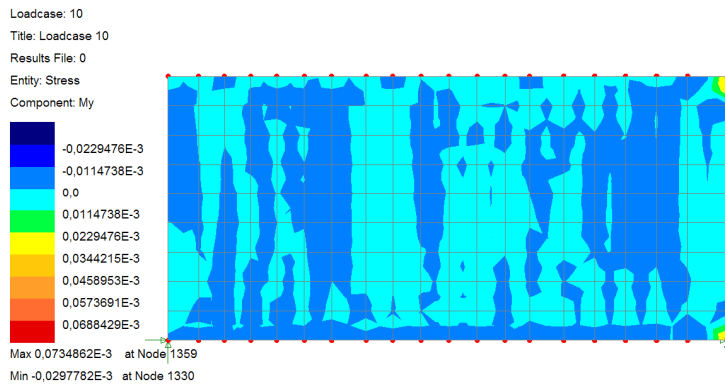


Figura A.2.2.341 – Face lateral – Esforço My

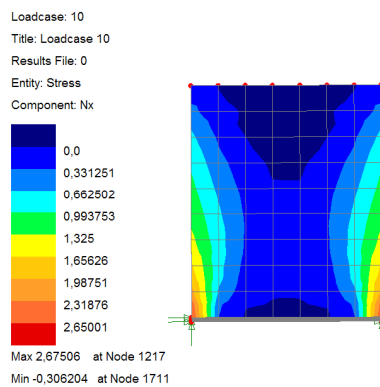


Figura A.2.2.342 – Face frontal – Esforço Nx

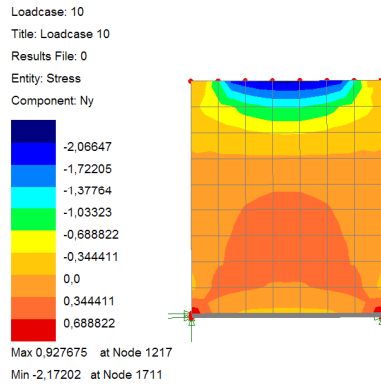


Figura A.2.2.343 – Face frontal – Esforço Ny

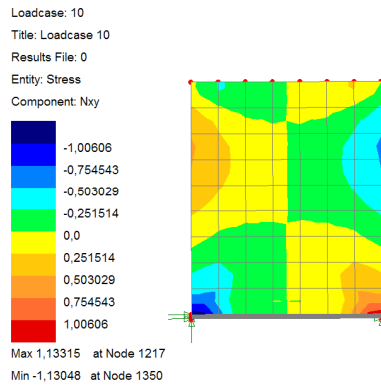


Figura A.2.2.344 – Face frontal – Esforço Nxy

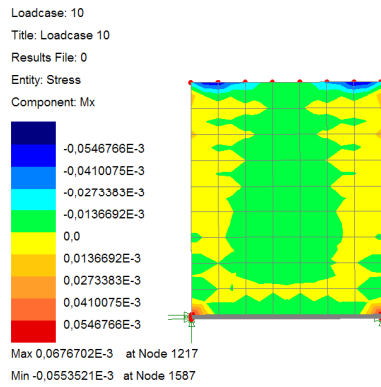


Figura A.2.2.345 – Face frontal – Esforço Mx

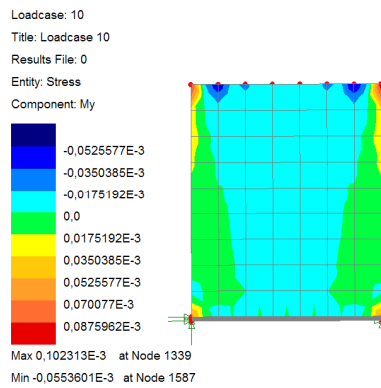


Figura A.2.2.346 – Face frontal – Esforço My

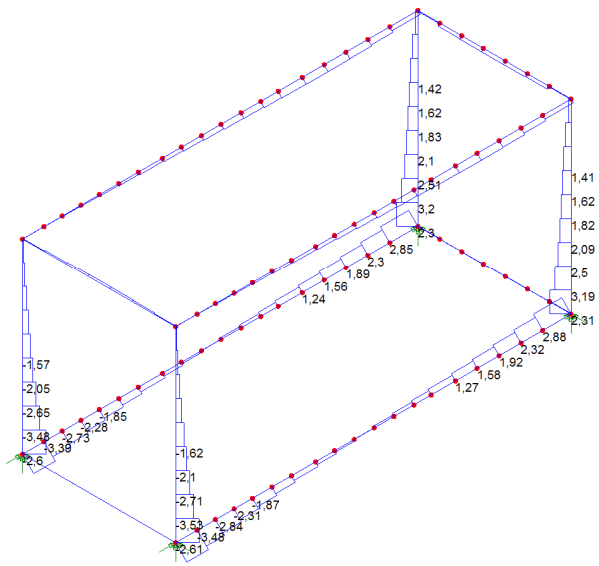


Figura A.2.2.347 – Vista geral – Diagrama Fx

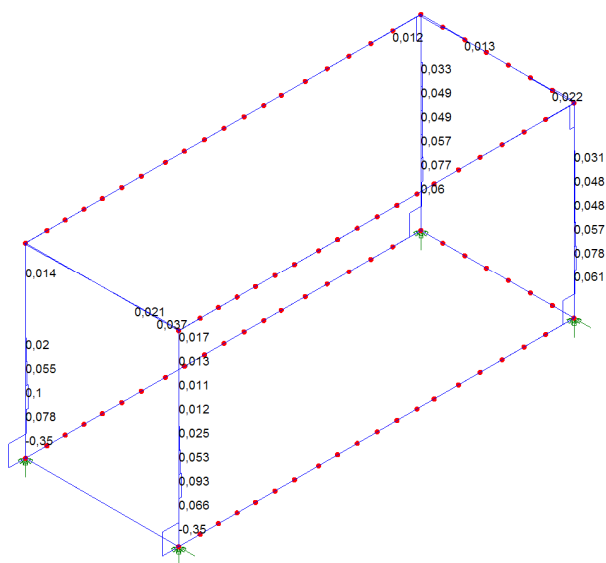


Figura A.2.2.348 – Vista geral – Diagrama Fy

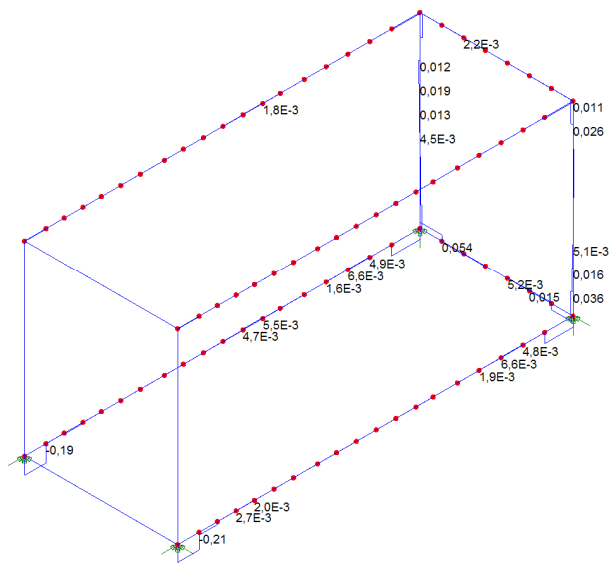


Figura A.2.2.349 – Vista geral – Diagrama Fz

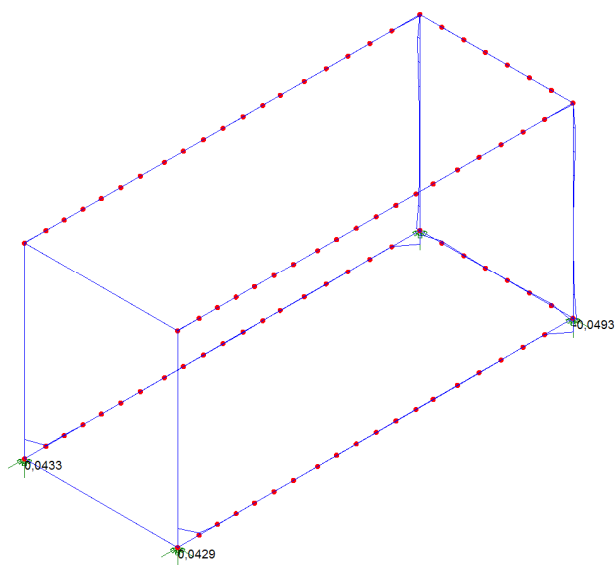


Figura A.2.2.350 – Vista geral – Diagrama My

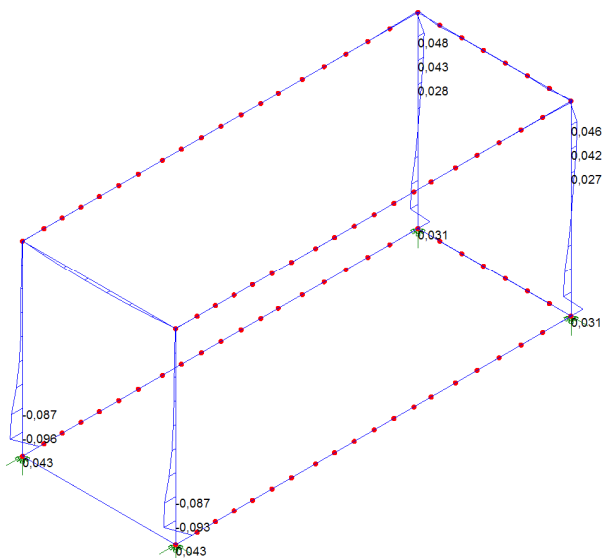


Figura A.2.2.351 – Vista geral – Diagrama Mz

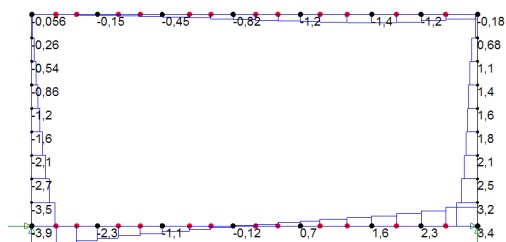


Figura A.2.2.352 – Face lateral – Diagrama Fx

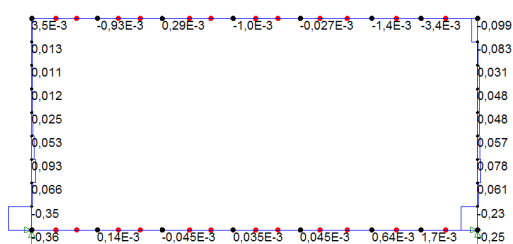


Figura A.2.2.353 – Face lateral – Diagrama Fy

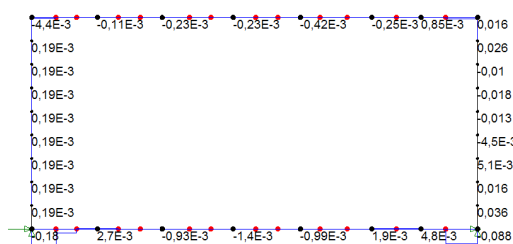


Figura A.2.2.354 – Face lateral – Diagrama Fz

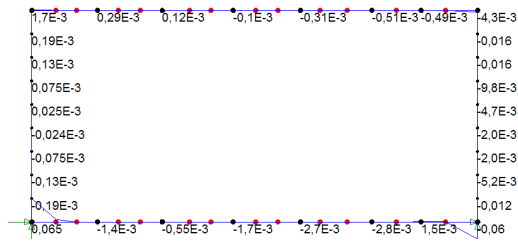


Figura A.2.2.355 – Face lateral – Diagrama My

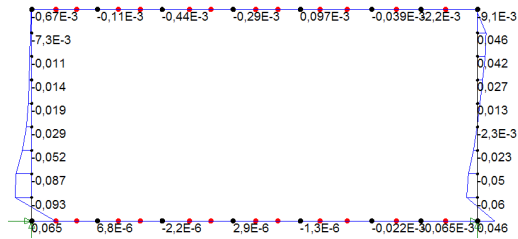


Figura A.2.2.356 – Face lateral – Diagrama Mz

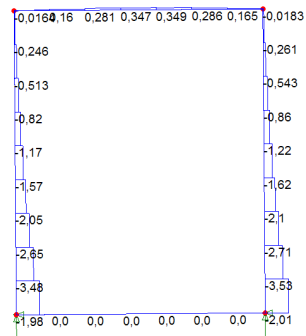


Figura A.2.2.357 – Face da porta – Diagrama Fx

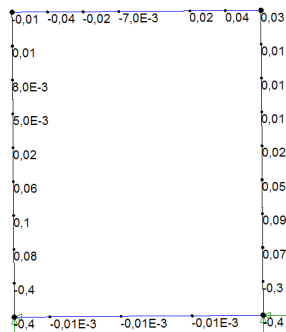


Figura A.2.2.358 – Face da porta – Diagrama Fy

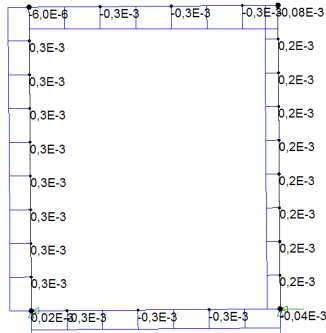


Figura A.2.2.359 – Face da porta – Diagrama Fz

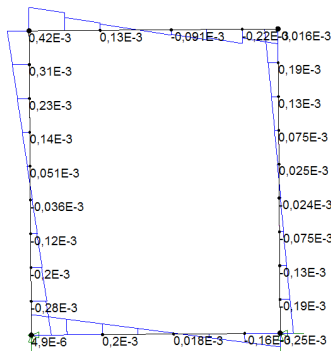


Figura A.2.2.360 – Face da porta – Diagrama My

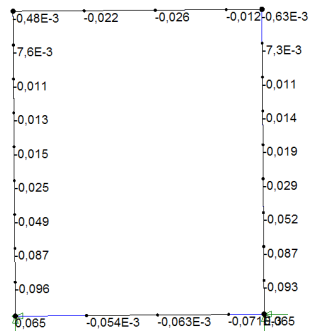


Figura A.2.2.361 – Face da porta – Diagrama Mz

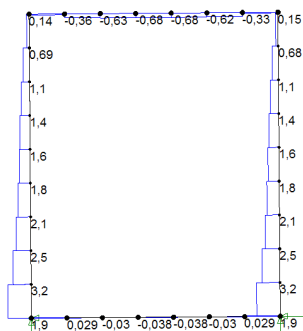


Figura A.2.2.362 – Face frontal – Diagrama Fx

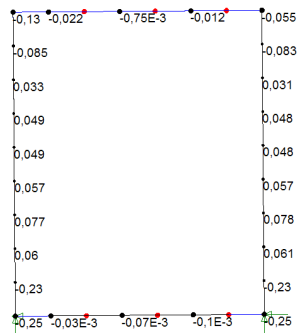


Figura A.2.2.363 – Face frontal – Diagrama Fy

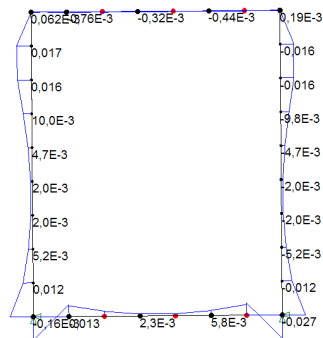


Figura A.2.2.364 – Face frontal – Diagrama Fz

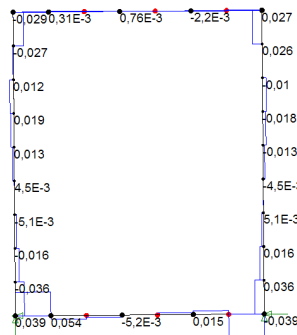


Figura A.2.2.365 – Face frontal – Diagrama My

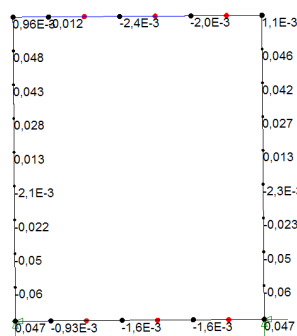


Figura A.2.2.366 – Face frontal – Diagrama Fx

Caso de carga 10

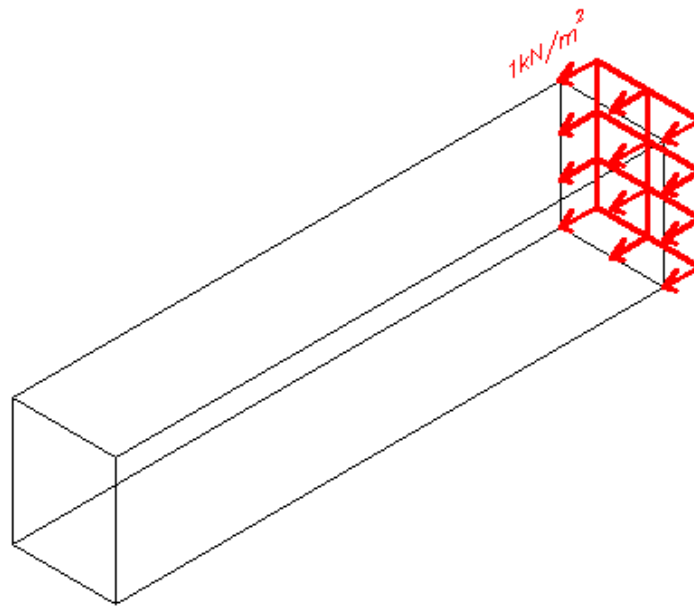


Figura A.2.2.367 – Caso de carga 10

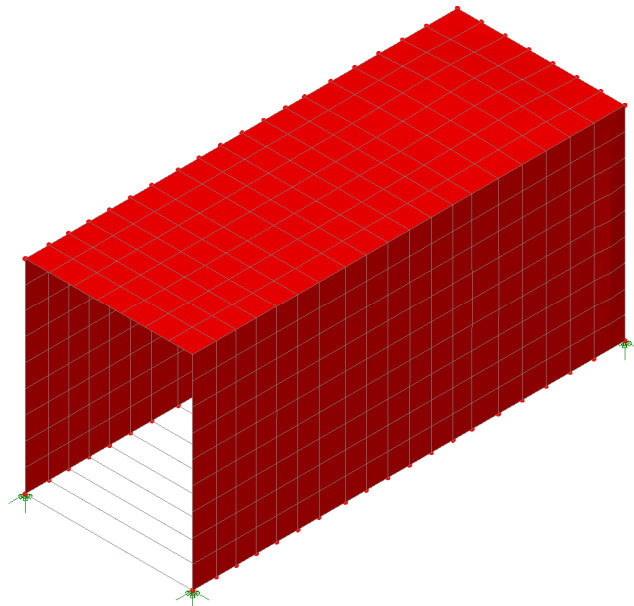


Figura A.2.2.368 – Vista geral da deformada

Deslocamento máximo: 51,8 mm.

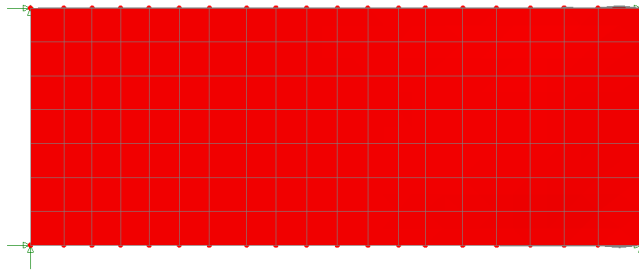


Figura A.2.2.369 – Vista da cobertura deformada

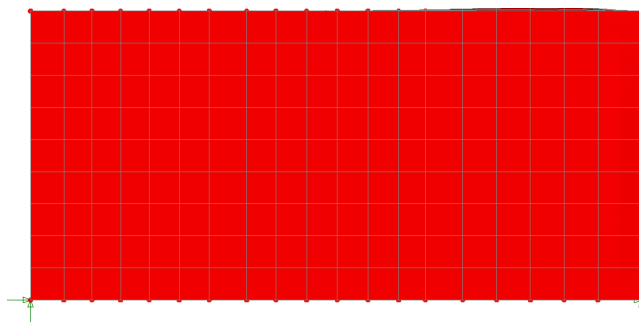


Figura A.2.2.370 – Vista da face lateral deformada

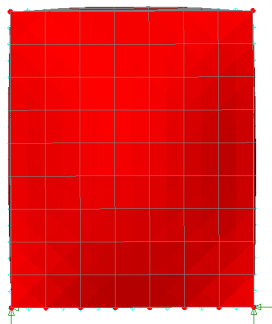


Figura A.2.2.371 – Vista da face da porta deformada

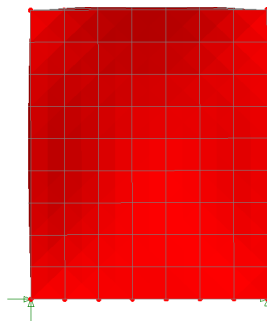


Figura A.2.2.372 – Vista da face frontal deformada

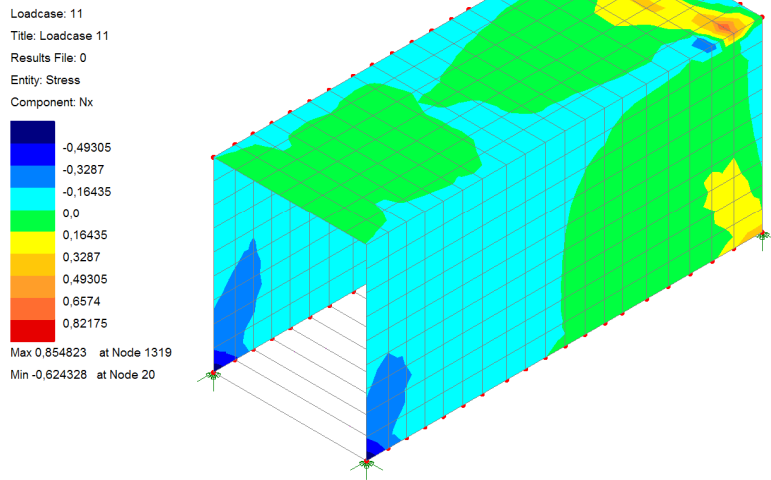


Figura A.2.2.373 – Vista geral – Esforço Nx

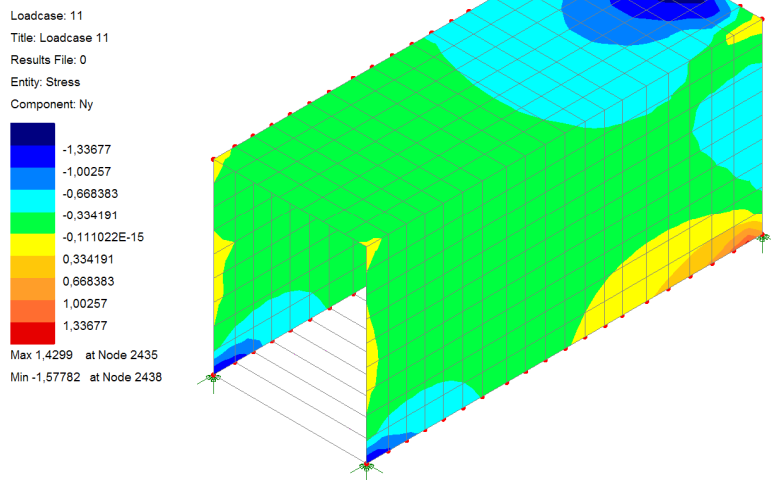


Figura A.2.2.374 – Vista geral – Esforço Ny

Loadcase: 11
Title: Loadcase 11
Results File: 0
Entity: Stress
Component: Nxy
-0,639896
-0,479922
-0,319948
-0,159974
0,0
0,159974
0,319948
0,479922
0,639896
Max 0,644877 at Node 1575
Min -0,794889 at Node 1

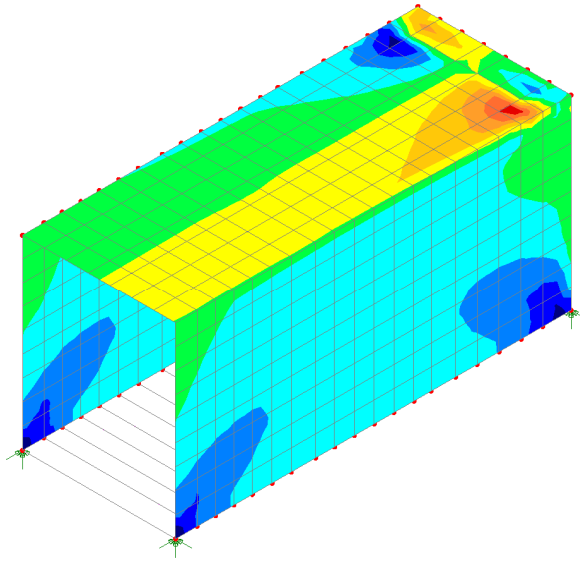


Figura A.2.2.375 – Vista geral – Esforço Nxy

Loadcase: 11
Title: Loadcase 11
Results File: 0
Entity: Stress
Component: Mx
-0,0247247
0,0
0,0247247
0,0494494
0,0741741
0,0988988
0,123624
0,148348
0,173073
Max 0,194013 at Node 1647
Min -0,0285089 at Node 1745

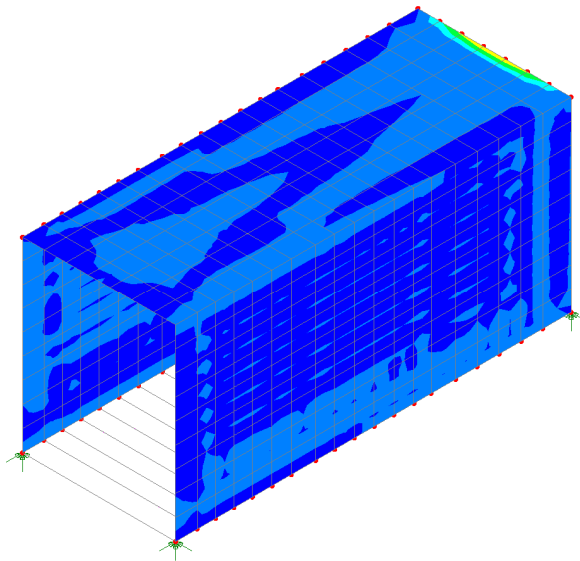


Figura A.2.2.376 – Vista geral – Esforço Mx

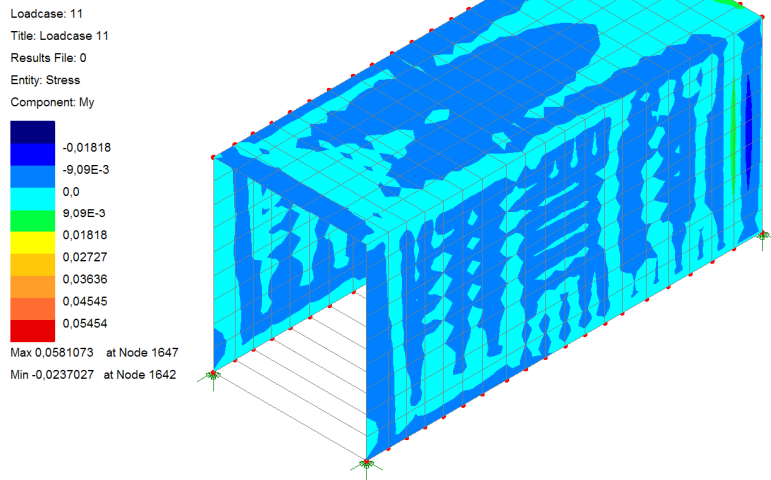


Figura A.2.2.377 – Vista geral – Esforço My

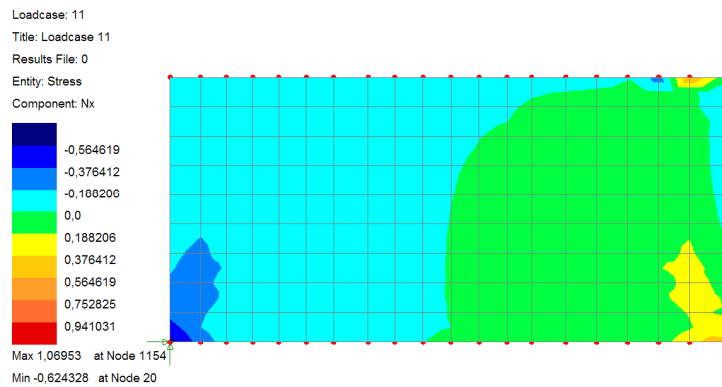


Figura A.2.2.378 – Face lateral – Esforço Nx

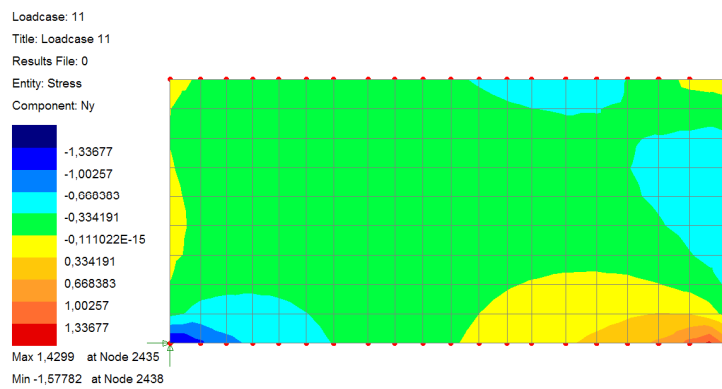


Figura A.2.2.379 – Face lateral – Esforço Ny

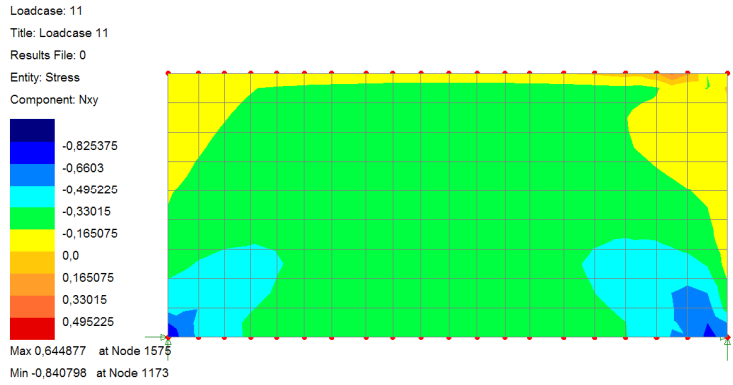


Figura A.2.2.380 – Face lateral – Esforço Nxy

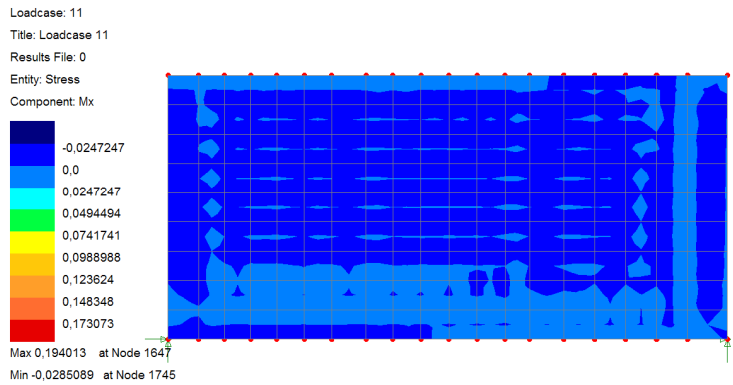


Figura A.2.2.381 – Face lateral – Esforço Mx

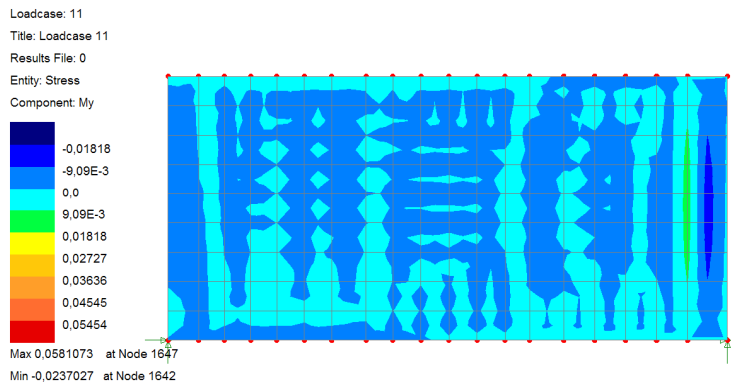


Figura A.2.2.382 – Face lateral – Esforço My

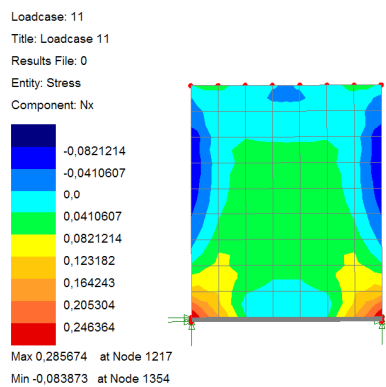


Figura A.2.2.383 – Face frontal – Esforço Nx

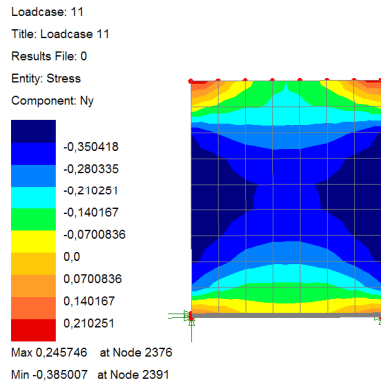


Figura A.2.2.384 – Face frontal – Esforço Ny

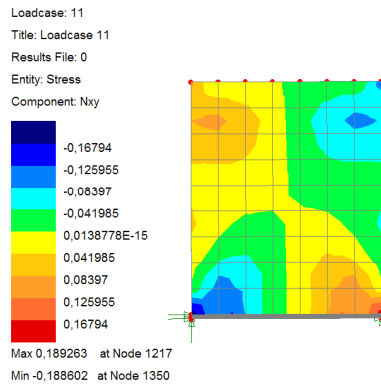


Figura A.2.2.385 – Face frontal – Esforço Nxy

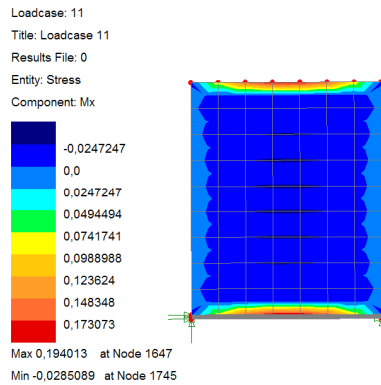


Figura A.2.2.386 – Face frontal – Esforço Mx

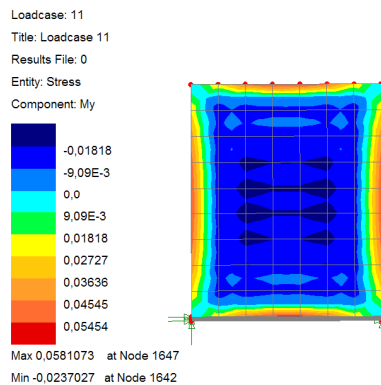


Figura A.2.2.387 – Face frontal – Esforço My

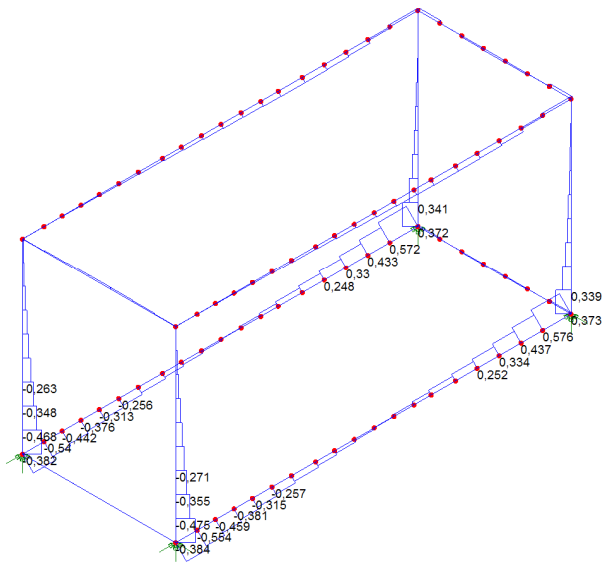


Figura A.2.2.388 – Vista geral – Diagrama Fx

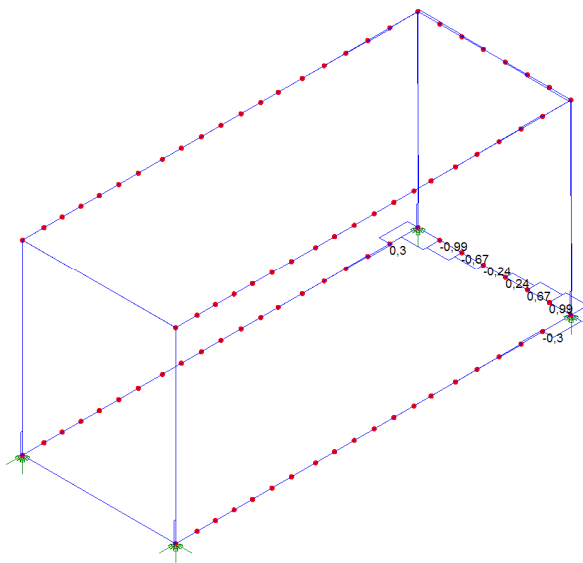


Figura A.2.2.389 – Vista geral – Diagrama Fy

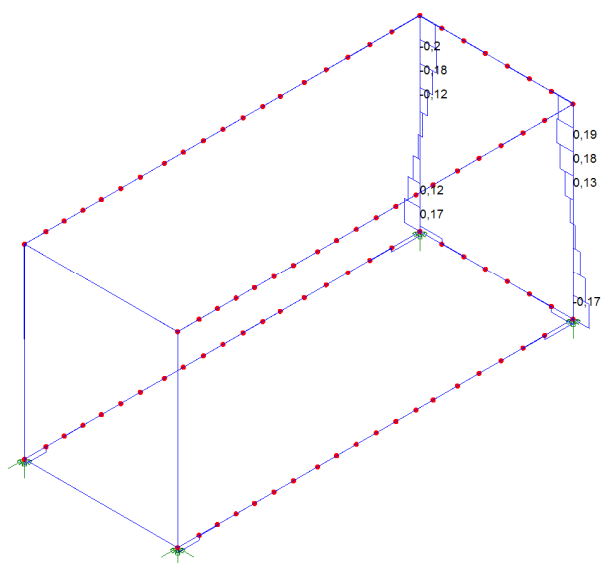


Figura A.2.2.390 – Vista geral – Diagrama Fz

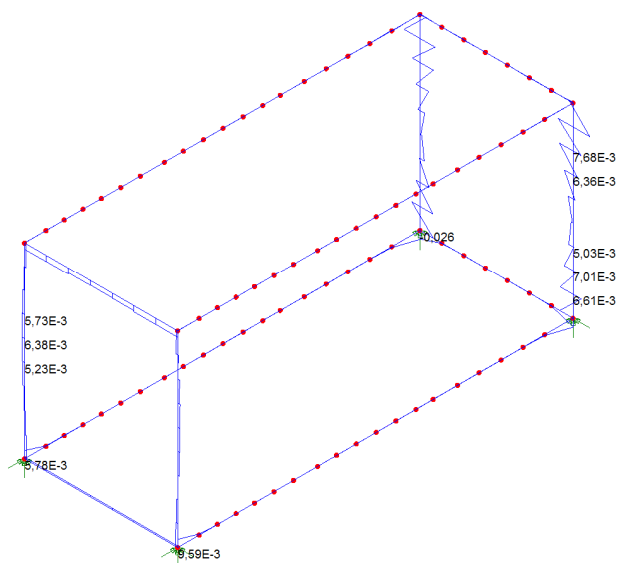


Figura A.2.2.391 – Vista geral – Diagrama My

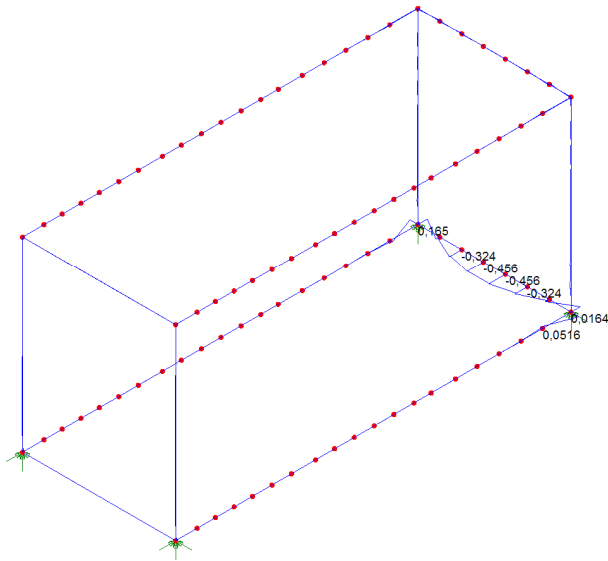


Figura A.2.2.392 – Vista geral – Diagrama Mz

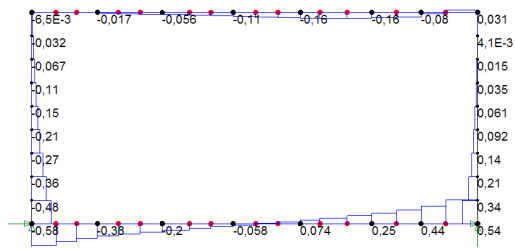


Figura A.2.2.393 – Face lateral – Diagrama Fx

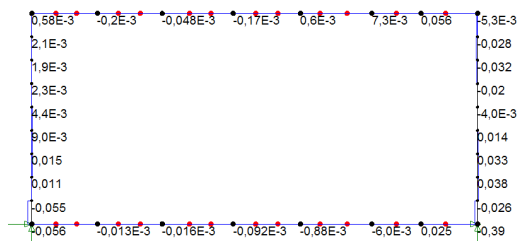


Figura A.2.2.394 – Face lateral – Diagrama Fy

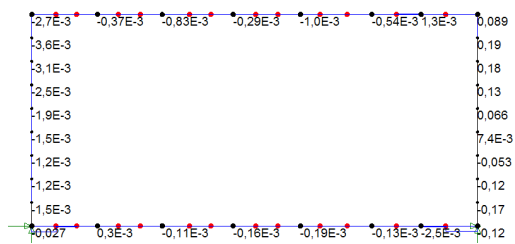


Figura A.2.2.395 – Face lateral – Diagrama Fz

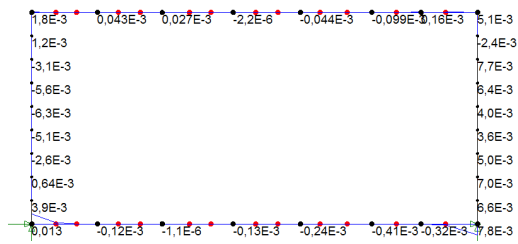


Figura A.2.2.396 – Face lateral – Diagrama My

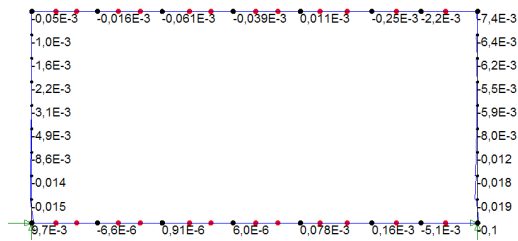


Figura A.2.2.397 – Face lateral – Diagrama Mz

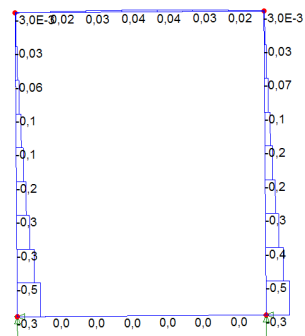


Figura A.2.2.398 – Face da porta – Diagrama Fx

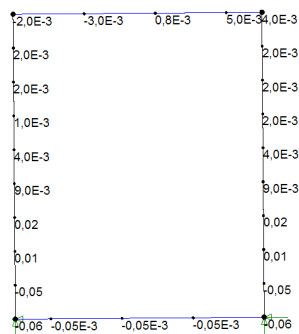


Figura A.2.2.399 – Face da porta – Diagrama Fy

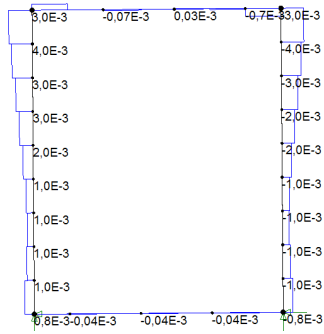


Figura A.2.2.400 – Face da porta – Diagrama Fz

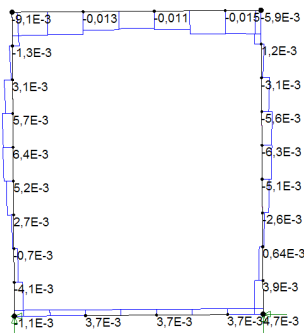


Figura A.2.2.401 – Face da porta – Diagrama My

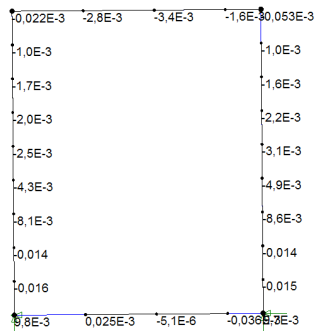


Figura A.2.2.402 – Face da porta – Diagrama Mz

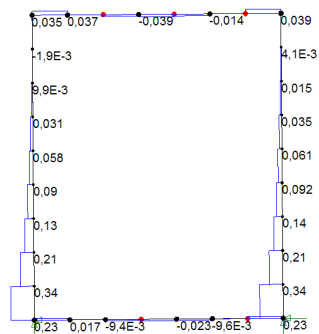


Figura A.2.2.403 – Face frontal – Diagrama Fx

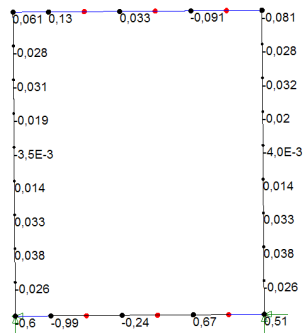


Figura A.2.2.404 – Face frontal – Diagrama Fy

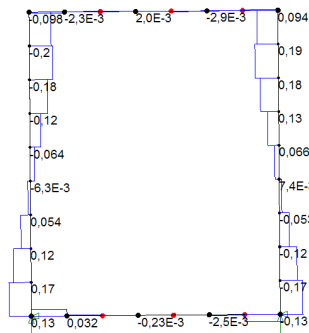


Figura A.2.2.405 – Face frontal – Diagrama Fz

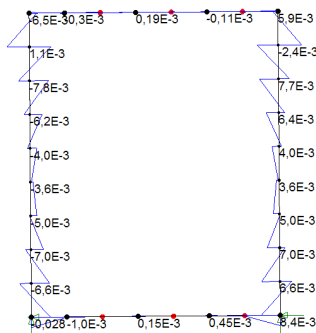


Figura A.2.2.406 – Face frontal – Diagrama My

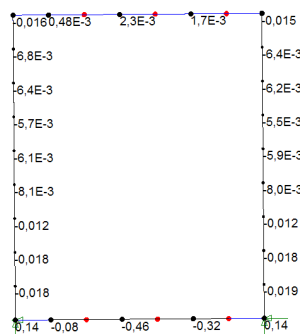


Figura A.2.2.407 – Face frontal – Diagrama Mz