



Escola Secundária/3
de Amato Lusitano

ESCOLA SECUNDÁRIA DE AMATO LUSITANO

GEOMETRIA DESCRITIVA – A

Unidade de trabalho: Sólidos I

Ano Lectivo 2011/2012

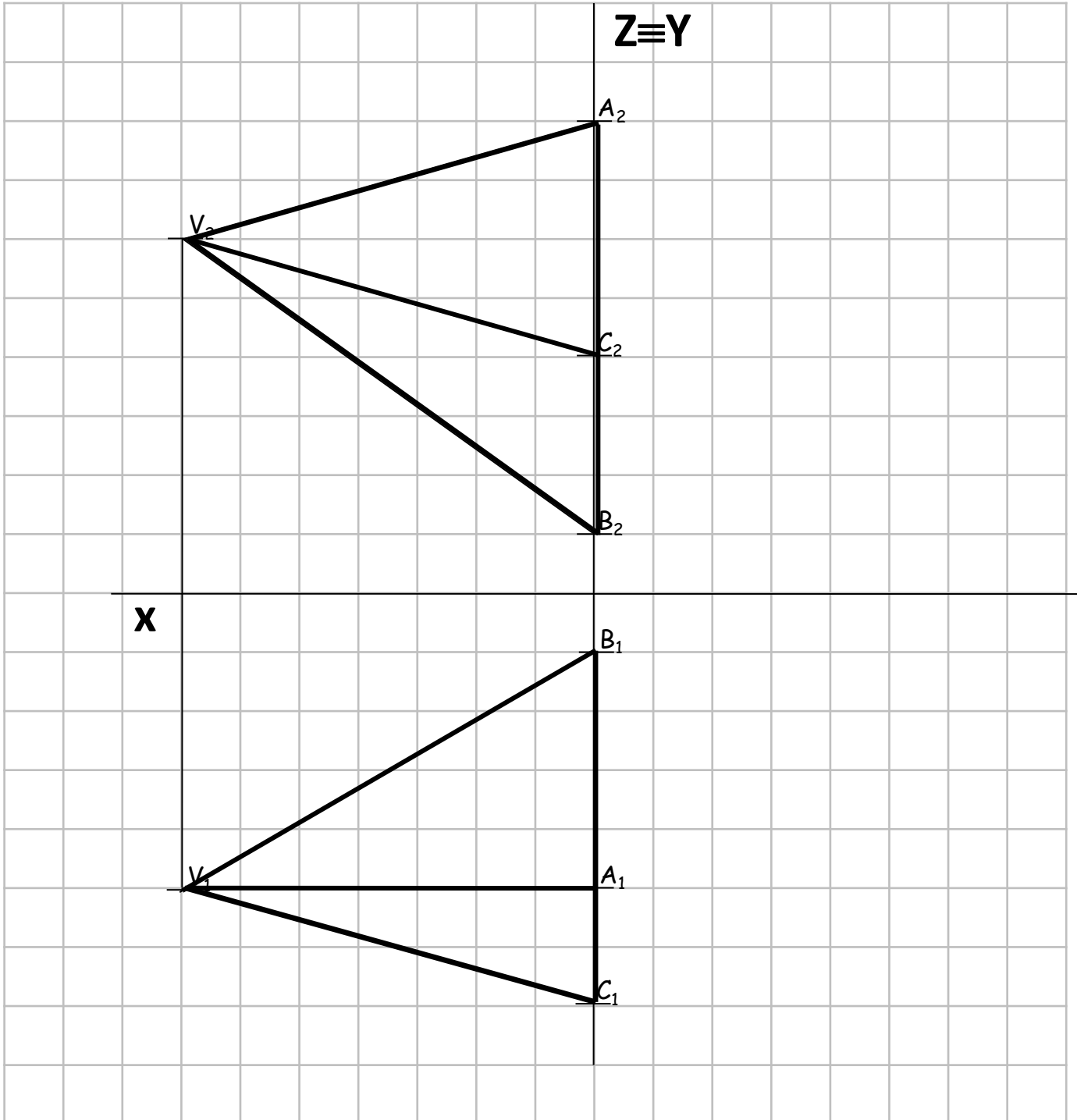
10ºAno

AVIS 2

2º Período

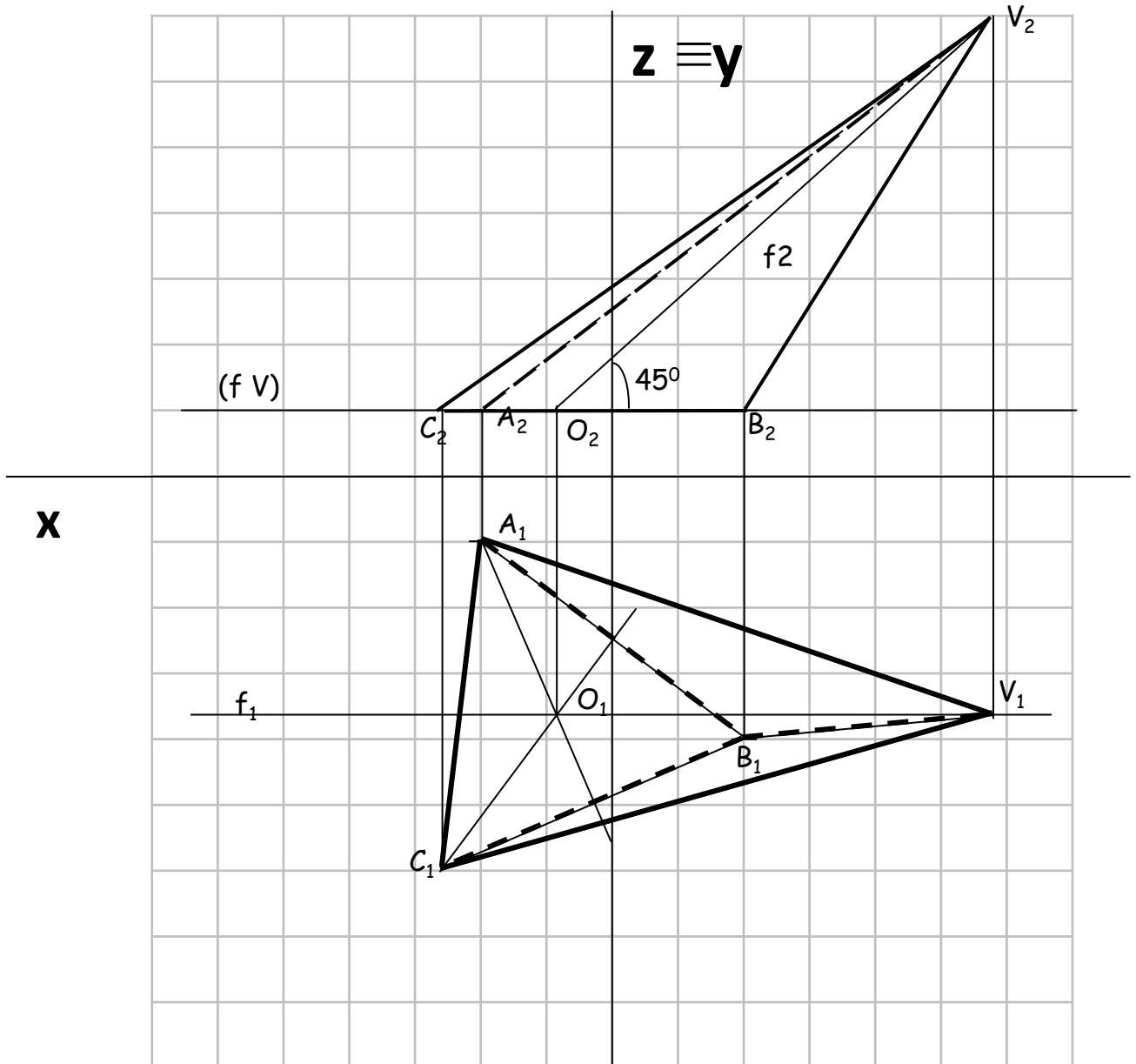
13 de Março 2012

9- Represente pelas suas projeções uma pirâmide triangular cuja base $[ABC]$ contém os vértices $A (0; 5; 8)$, $B (0; 1; 1)$ e $C (0; 7; 4)$. O vértice do sólido é o ponto $V (7; 5; 6)$.



10-Desenhe as projeções de uma pirâmide triangular obliqua situada no 1º diedro. A base é o triângulo equilátero [ABC], contido num plano horizontal (de nível), sendo A (2;1;1) e B(-2;4;1) dois vértices do triângulo; o C é o vértice mais à esquerda. O eixo da pirâmide está contido numa reta frontal (de frente) que faz um ângulo de 45° (a.d.) com o plano horizontal de projeção. A pirâmide tem 6 cm de altura.

A pirâmide tem 6 cm de altura.



11- Represente pelas suas projeções uma pirâmide pentagonal oblíqua cuja base [ABCDE] é de perfil. O centro da circunferência circunscrita à base é o ponto O (1 ; 4; 4) e o vértice no Ponto V (6; 8; 7). Um dos vértices da base é o ponto A(1; 1; 4). Determine as suas projeções.

