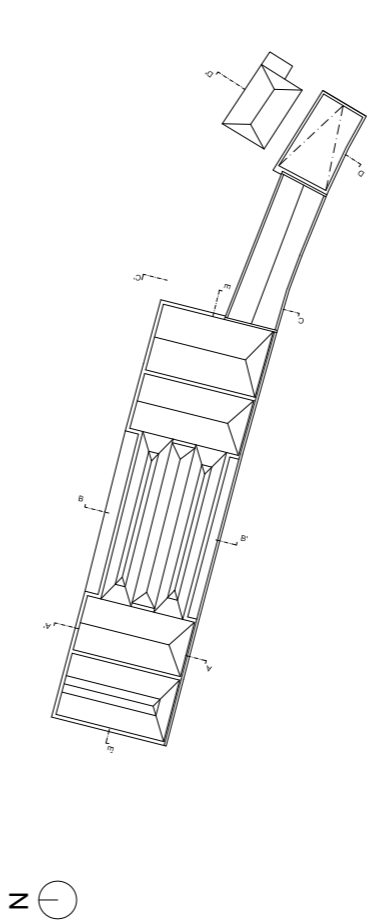
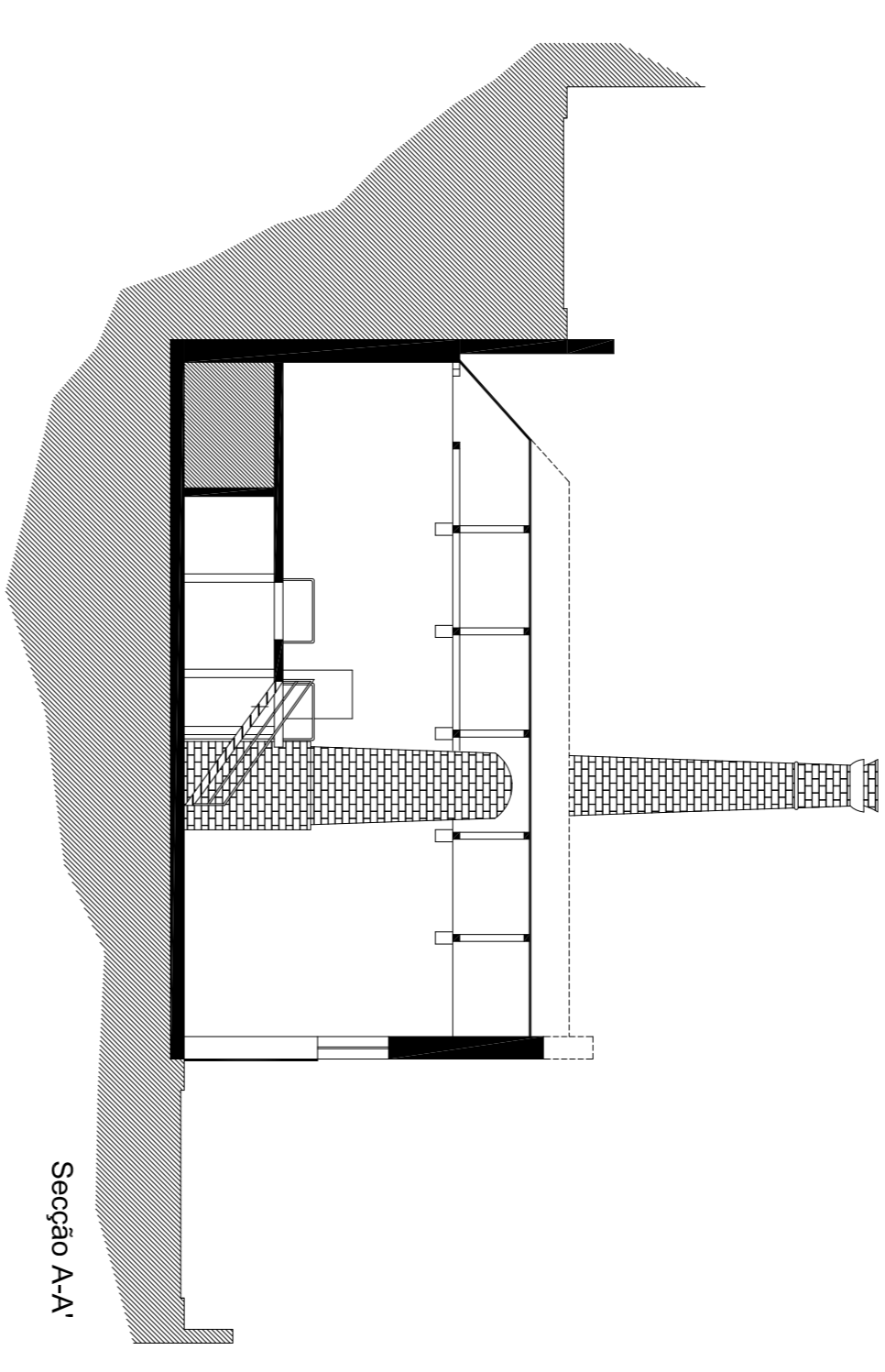


SECÇÕES

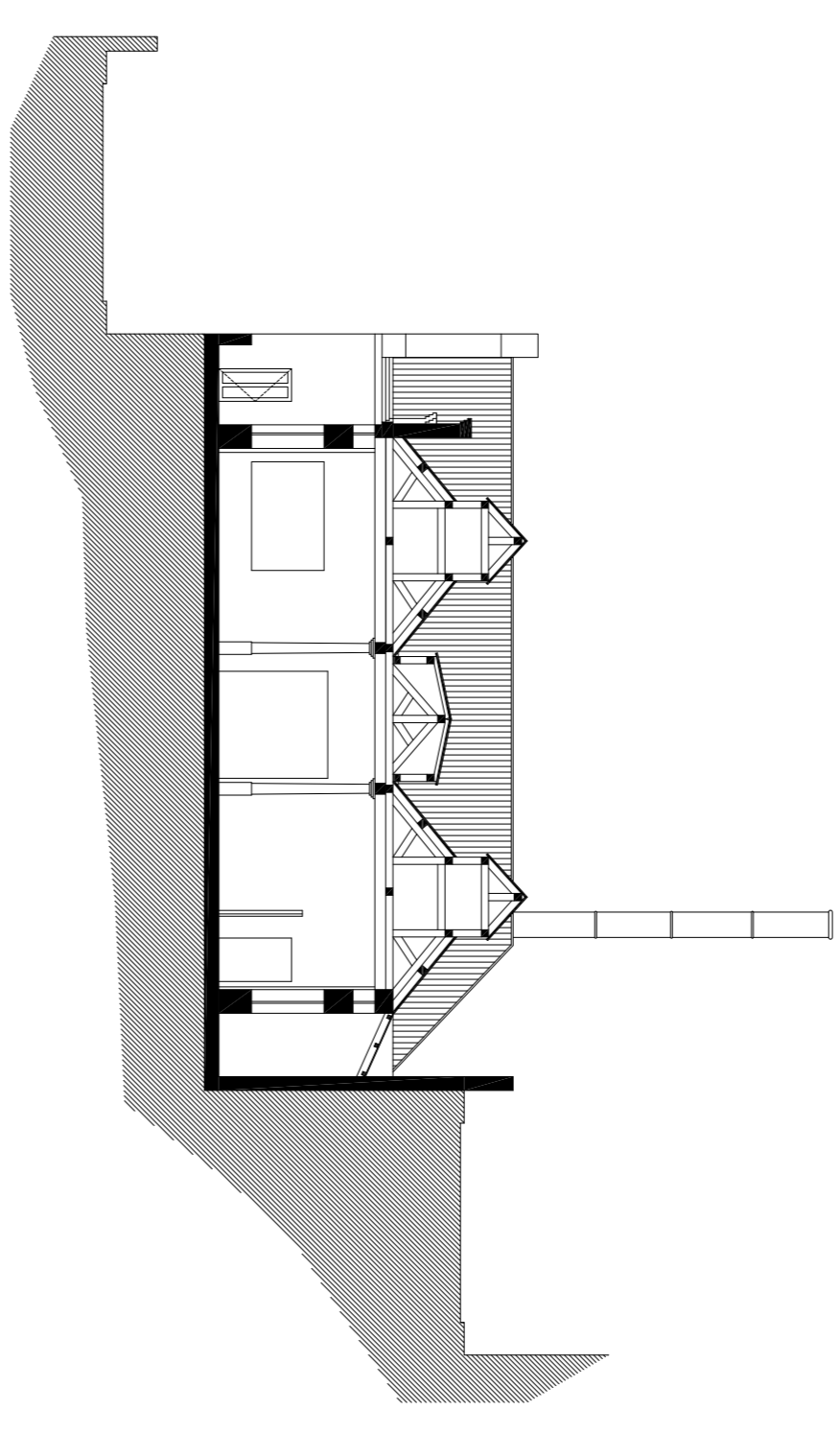


LEGENDA:

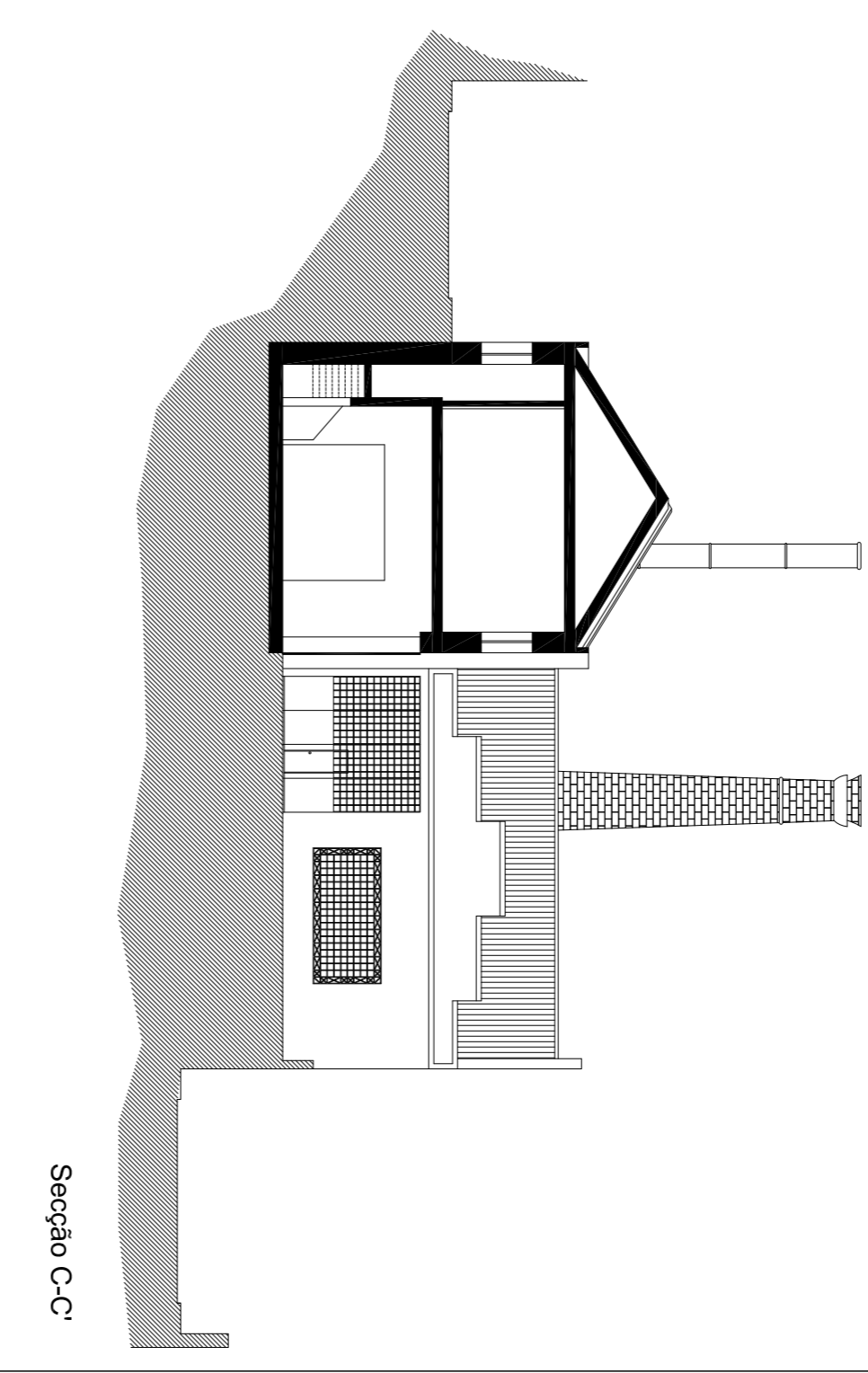
- Terreno
- Talha cerâmica
- Pedra granítica natural
- Tijolo burro



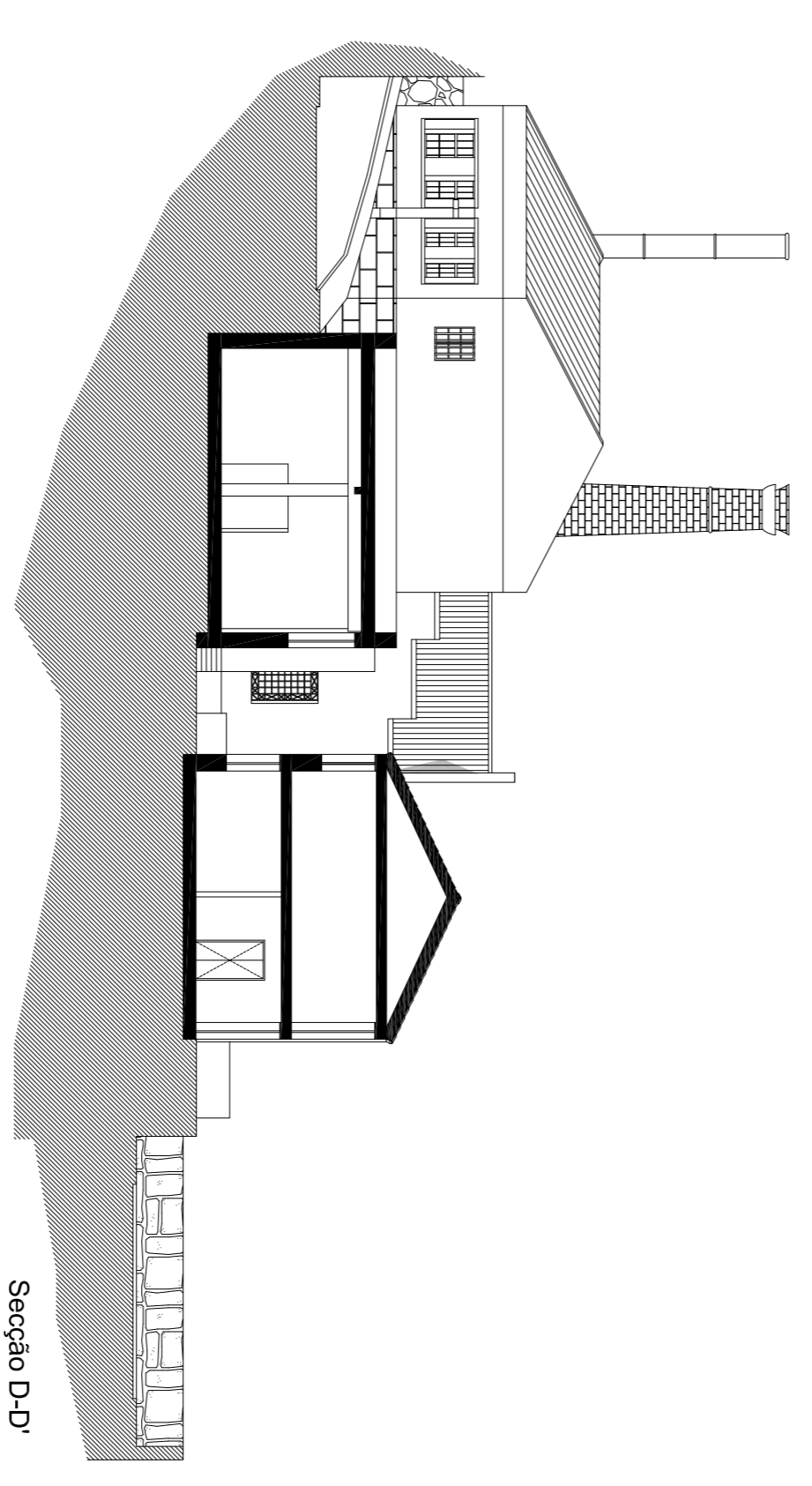
Secção A-A'



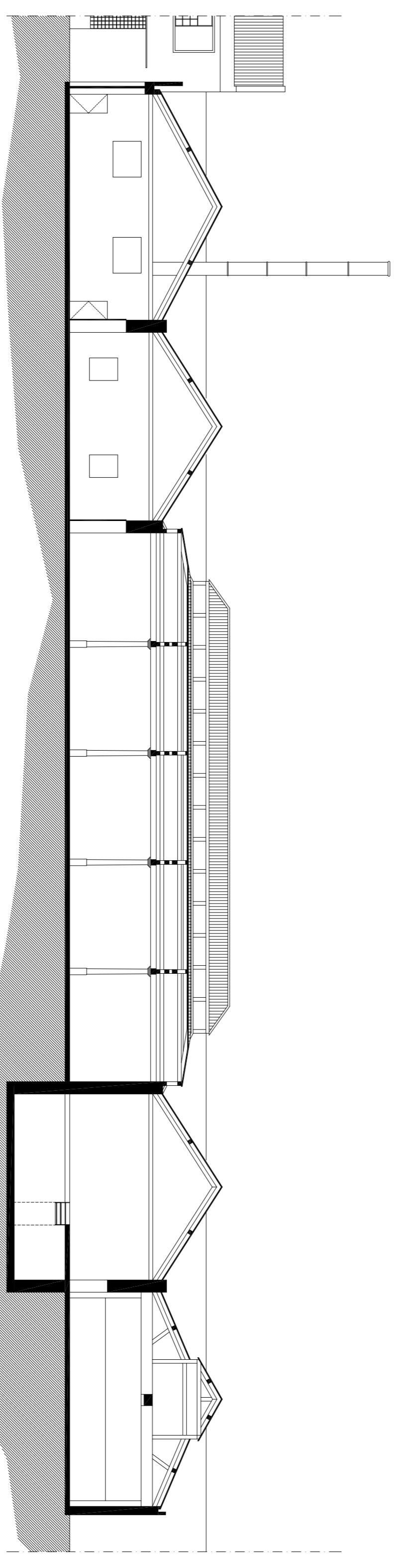
Secção B-B'



Secção C-C'



Secção D-D'



Secção E-E'

Escala	
1:200	
Tema	Caso de Estudo - Triluneta Patrucci
Aluna	Joana Isabel Silva Teixeira de Brito
Orientador	Prof. Doutor João Carlos Gonçalves Lanzaíba
Cp-Orientador	Prof. Doutor Miguel João Mendes do Amaral Santiago Fernandes
Data	Junho 2012
Ano lectivo	2011/2012
LEVANTAMENTO	
SECÇÕES A-A'; B-B'; C-C'; D-D'; E-E'	