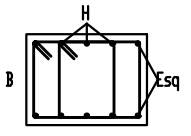
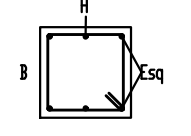


QUADRO DE PILARES DA COTA -210

Alturas e cotas em cm Recobrimento 25 mm

Pilar 86 BET 30x40 Tipo 1/-210	Pilar 88 BET 30x30 Tipo 2/-210
--------------------------------------	--------------------------------------

TIPOS DE PILARES DA COTA -210

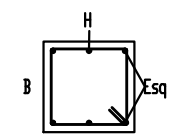
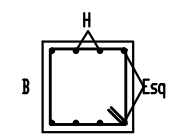
Tipo 1/-210 (x1)	Tipo 2/-210 (x1)
BET 30x40 L=90 lb=36 ls=50 	BET 30x30 L=90 lb=36 ls=50 
Esq 4ø12 B/H - /2x3ø12 1+1estø8//10	Esq 4ø12 B/H - /2x2ø12 1estø8//10

QUADRO DE PILARES DA COTA -138

Alturas e cotas em cm Recobrimento 25 mm

Pilar 90 BET 30x30 Tipo 1/-138	Pilar 91 BET 30x30 Tipo 2/-138
--------------------------------------	--------------------------------------

TIPOS DE PILARES DA COTA -138

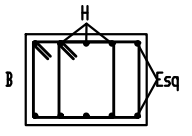
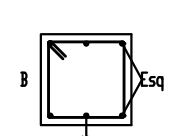
Tipo 1/-138 (x1)	Tipo 2/-138 (x1)
BET 30x30 L=138 lb=36 ls=50 	BET 30x30 L=138 lb=36 ls=50 
Esq 4ø12 B/H - /2x1ø12 1estø8//10	Esq 4ø12 B/H - /2x2ø12 1estø8//10

QUADRO DE PILARES DA COTA -120

Alturas e cotas em cm Recobrimento 25 mm

Pilar 93 BET 30x40 Tipo 1/-120	Pilar 95 BET 30x30 Tipo 2/-120
--------------------------------------	--------------------------------------

TIPOS DE PILARES DA COTA -120

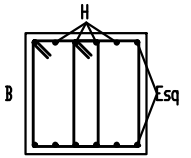
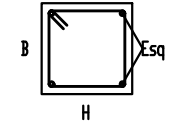
Tipo 1/-120 (x1)	Tipo 2/-120 (x1)
BET 30x40 L=120 lb=36 ls=50 	BET 30x30 L=120 lb=36 ls=50 
Esq 4ø12 B/H - /2x3ø12 1+1estø8//10	Esq 4ø12 B/H - /2x2ø12 1estø8//10

QUADRO DE PILARES DA COTA 90

Alturas e cotas em cm Recobrimento 25 mm

Pilar 148 BET 40x40 Tipo 1/90	Pilar 150 BET 30x30 Tipo 2/90
-------------------------------------	-------------------------------------

TIPOS DE PILARES DA COTA 90

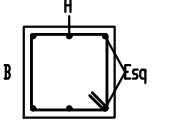
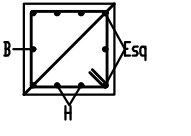
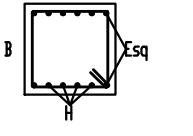
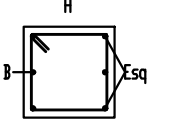
Tipo 1/90 (x1)	Tipo 2/90 (x1)
BET 40x40 L=90 lb=36 ls=50 	BET 30x30 L=90 lb=48 ls=120 
Esq 4ø12 B/H - /2x4ø12 1+1estø8//10	Esq 4ø16 1estø8//15

QUADRO DE PILARES DA COTA 123

Alturas e cotas em cm Recobrimento 25 mm

Pilar 151 BET 30x30 Tipo 1/123	Pilar 152 BET 30x30 Tipo 2/123	Pilar 153 BET 30x30 Tipo 3/123	Pilar 154 BET 30x30 Tipo 1/123	Pilar 155 BET 30x30 Tipo 4/123
--------------------------------------	--------------------------------------	--------------------------------------	--------------------------------------	--------------------------------------

TIPOS DE PILARES DA COTA 123

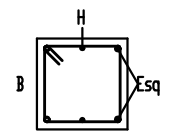
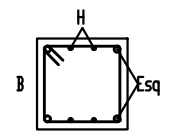
Tipo 1/123 (x2)	Tipo 2/123 (x1)	Tipo 3/123 (x1)	Tipo 4/123 (x1)
BET 30x30 L=227 lb=36 ls=50 	BET 30x30 L=227 lb=36 ls=50 	BET 30x30 L=227 lb=36 ls=50 	BET 30x30 L=227 lb=36 ls=50 
Esq 4ø12 B/H - /2x1ø12 1estø8//10	Esq 4ø12 B/H 2x1ø12/2x2ø12 1estø8//10	Esq 4ø12 B/H - /2x4ø12 1estø8//10	Esq 4ø12 B/H 2x1ø12/ - 1estø8//10

QUADRO DE PILARES DA COTA 162

Alturas e cotas em cm Recobrimento 25 mm

Pilar 157 BET 30x30 Tipo 1/162	Pilar 158 BET 30x30 Tipo 2/162
--------------------------------------	--------------------------------------

TIPOS DE PILARES DA COTA 162

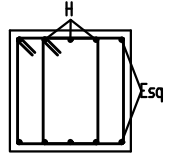
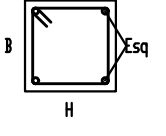
Tipo 1/162 (x1)	Tipo 2/162 (x1)
BET 30x30 L=188 lb=48 ls=96 	BET 30x30 L=188 lb=60 ls=120 
Esq 4ø16 B/H - /2x1ø12 1estø8//10	Esq 4ø20 B/H - /2x2ø12 1estø8//10

QUADRO DE PILARES DA COTA 180

Alturas e cotas em cm Recobrimento 25 mm

Pilar 160 BET 40x40 Tipo 1/180	Pilar 162 BET 30x30 Tipo 2/180
--------------------------------------	--------------------------------------

TIPOS DE PILARES DA COTA 180

Tipo 1/180 (x1)	Tipo 2/180 (x1)
BET 40x40 L=170 lb=36 ls=50 	BET 30x30 L=170 lb=60 ls=120 
Esq 4ø12 B/H - /2x3ø12 1+1estø8//10	Esq 4ø20 1estø8//20

Hotel Henriques

Localização - Belmonte

Designação - Pilares  
Cotas Intermédias

Autor - Daniela Alexandra Ribeiro Lopes n° 25585

Universidade da Beira Interior - UBI - Projeto de Mestrado | Projeto de Estabilidade I 5º Ano | 2014 - 2015

Estado do Projecto - Entrega Final

Escala - 1/25

Data - Outubro, 2015

Desenho - n° 25