

ANEXOS A.1 – Peças desenhadas

Contentor modelo 20'HC

Contentor modelo 40'HC

ANEXOS A.2 – Casos de carga

A.2.1 – Contentor modelo 20'HC – Caso de carga 1

Caso de carga 1

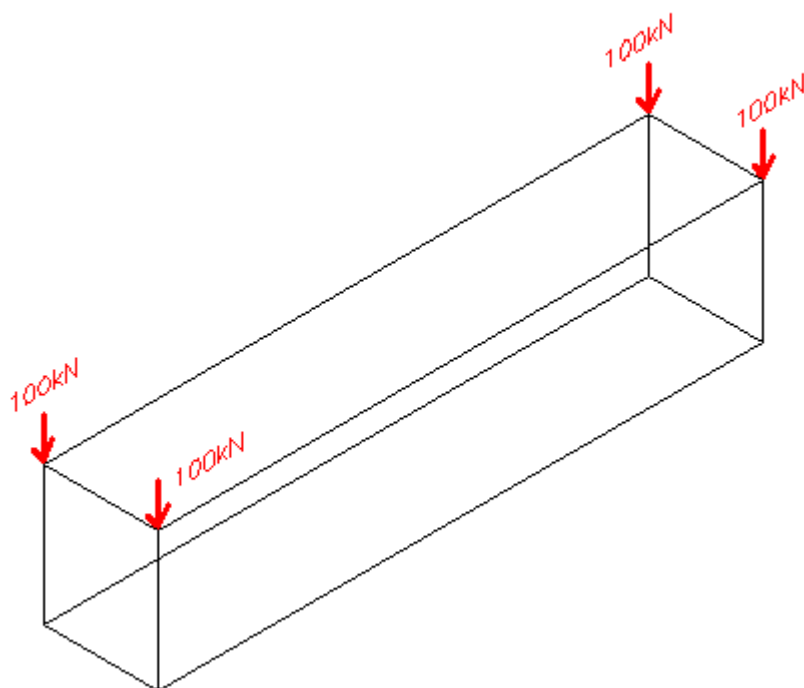


Figura A.2.1.1 – Caso de carga 1

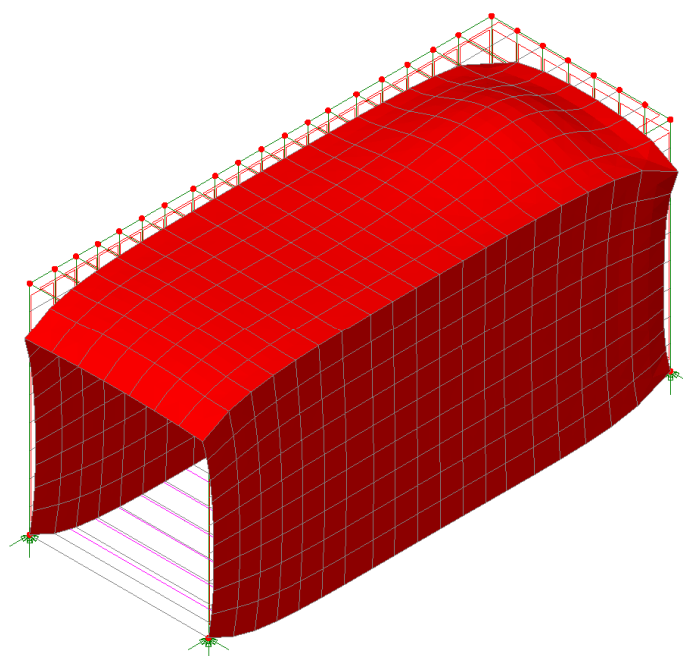


Figura A.2.1.2 - Vista geral da deformada

Deslocamento máximo: 0,3 mm.

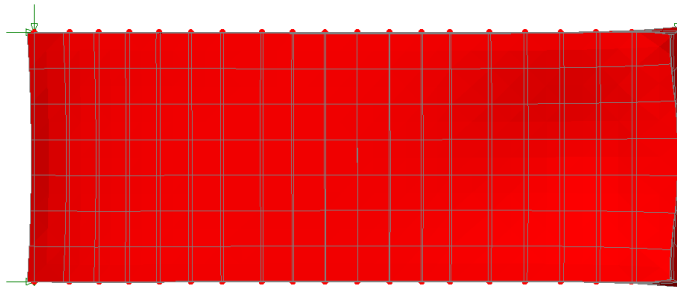


Figura A.2.1.3 – Vista da face superior deformada

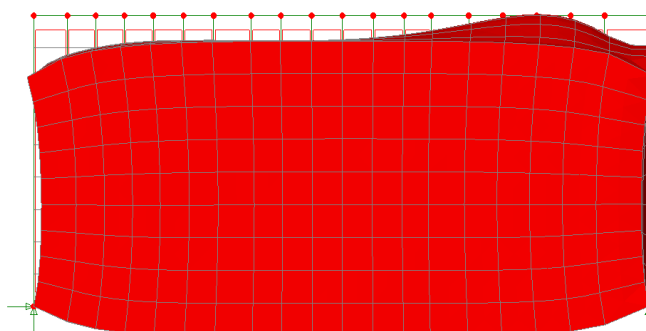


Figura. A.2.1.4 - Vista da face lateral deformada

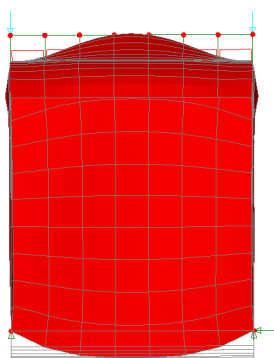


Figura A.2.1.5 – Vista da face da porta deformada

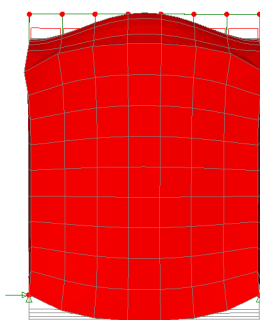


Figura A.2.1.6 – Vista da face frontal deformada

Loadcase: 1
Title: Loadcase 1
Results File: 0
Entity: Stress
Component: Nx
-50,1617
-42,9957
-35,8298
-28,6638
-21,4979
-14,3319
-7,16595
0,0
7,16595
Max 8,3645 at Node 2438
Min -56,1291 at Node 1217

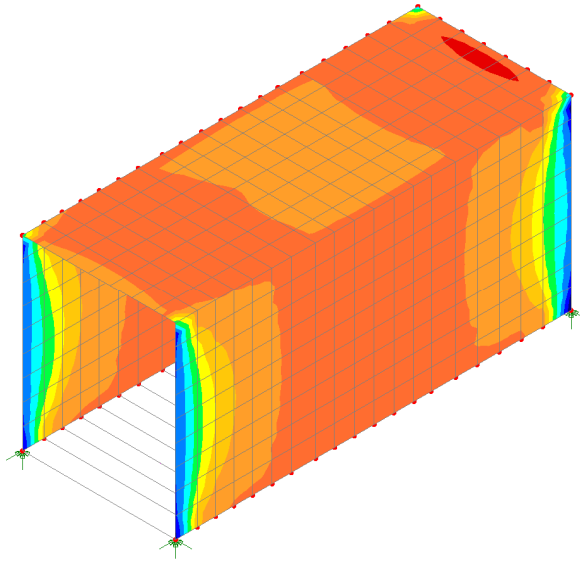


Figura A.2.1.7 – Vista geral – Esforço Nx

Loadcase: 1
Title: Loadcase 1
Results File: 0
Entity: Stress
Component: Ny
-18,3584
-15,2987
-12,2389
-9,1792
-6,11947
-3,05973
0,0
3,05973
6,11947
Max 7,04932 at Node 16
Min -20,4883 at Node 1217

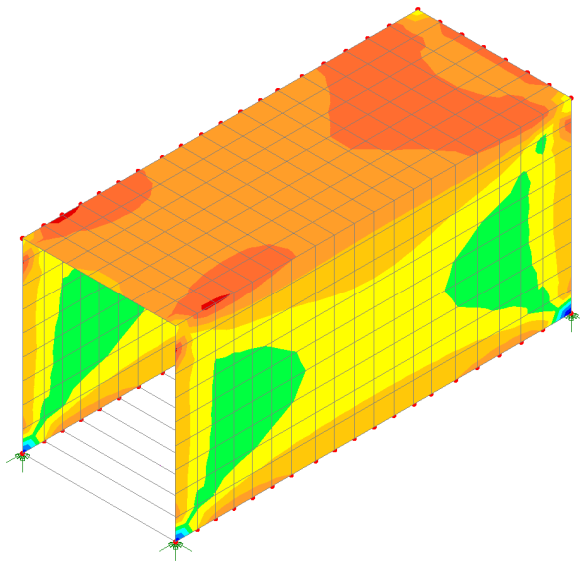


Figura A.2.1.8 – Vista geral – Esforço Ny

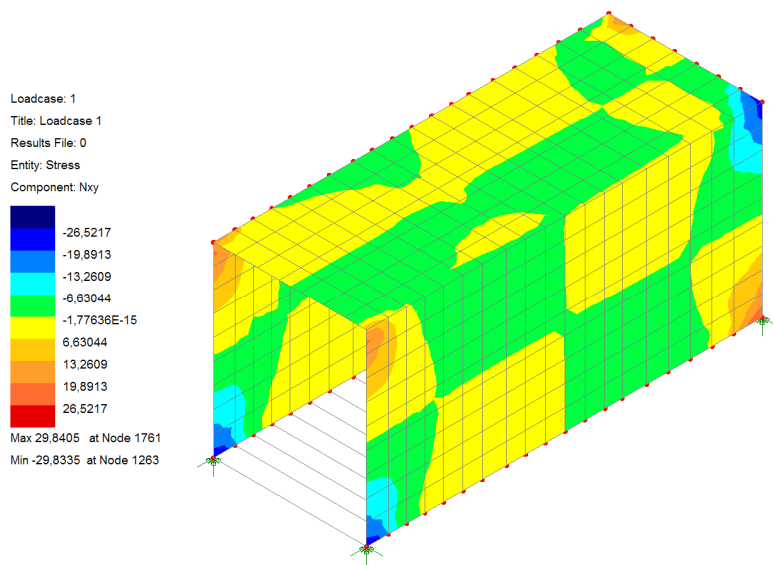


Figura A.2.1.9 – Vista geral – Esforço Nxy

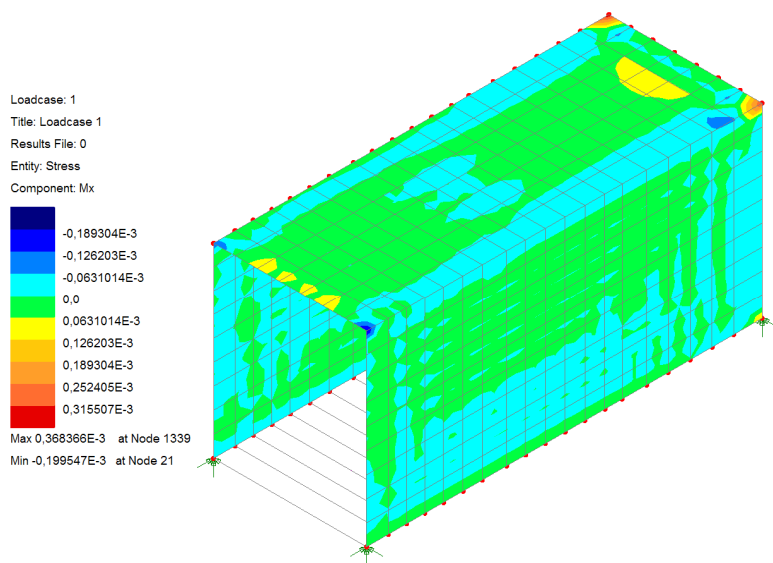


Figura A.2.1.10 – Vista geral – Esforço Mx

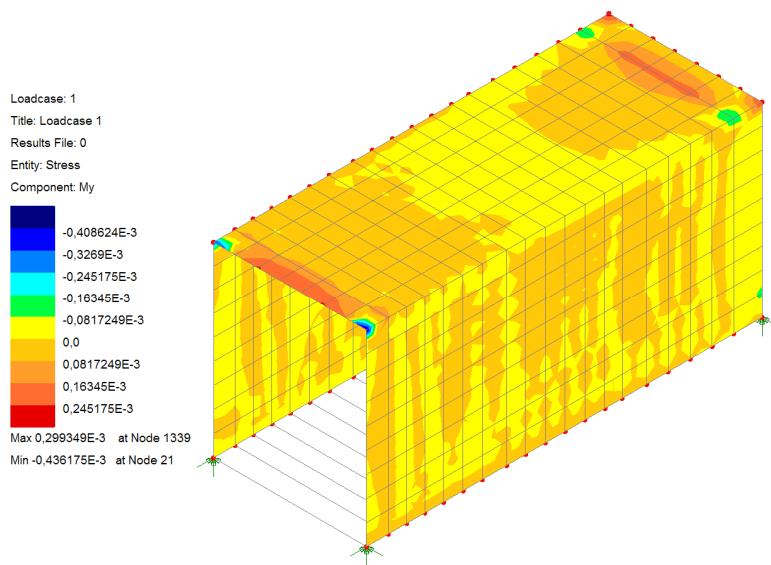


Figura A.2.1.11 – Vista geral – Esforço My

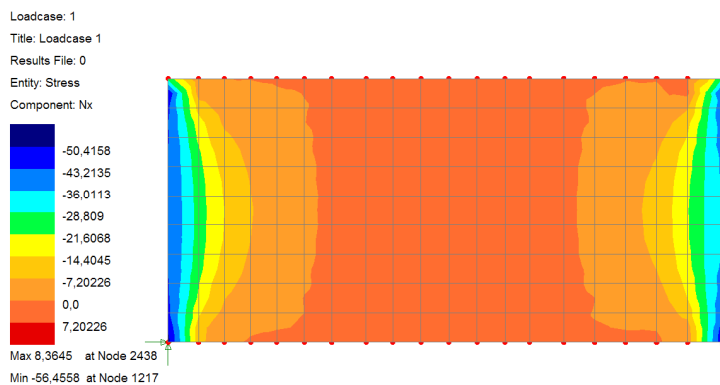


Figura A.2.1.12 – Face lateral – Esforço Nx

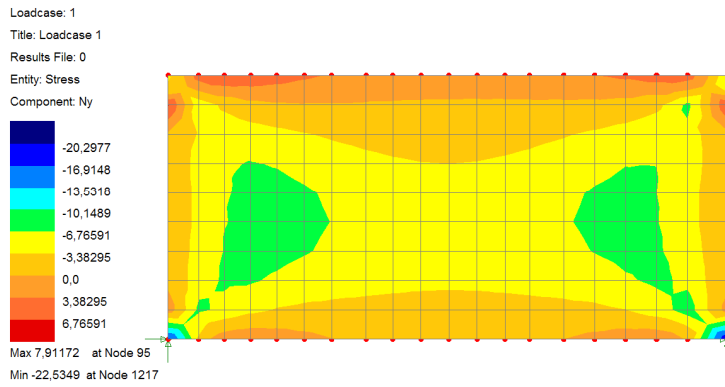


Figura A.2.1.13 – Face lateral – Esforço Ny

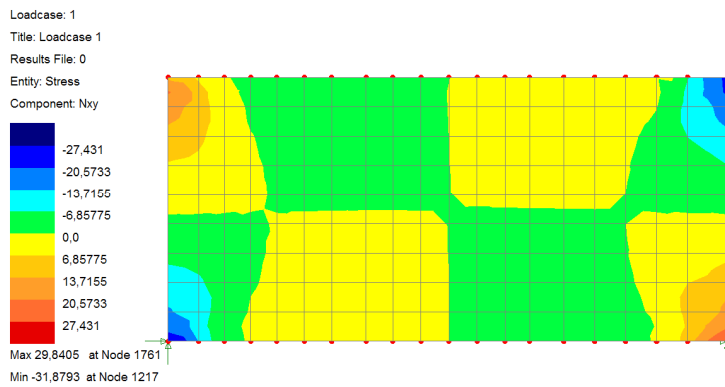


Figura A.2.1.14 – Face lateral – Esforço Nxy

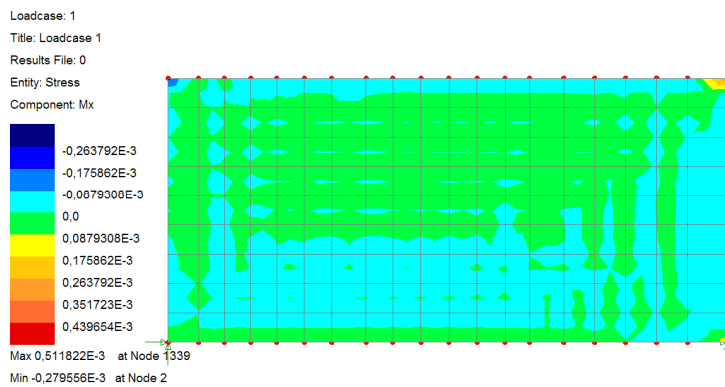


Figura A.2.1.15 – Face lateral – Esforço Mx

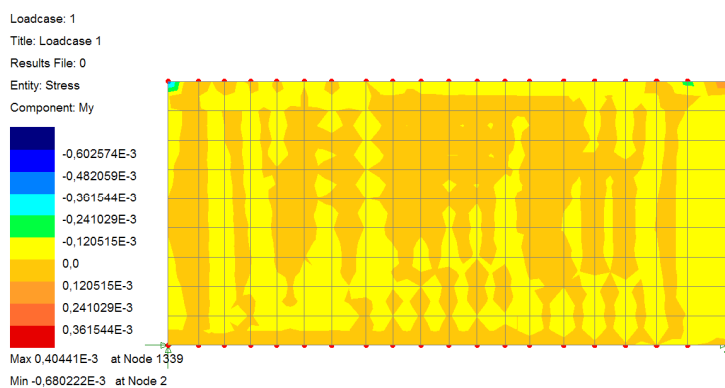


Figura A.2.1.16 – Face lateral – Esforço My

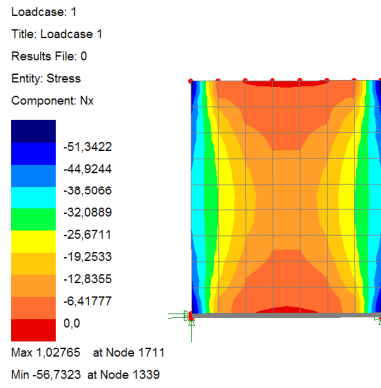


Figura A.2.1.17 – Face frontal – Esforço Nx

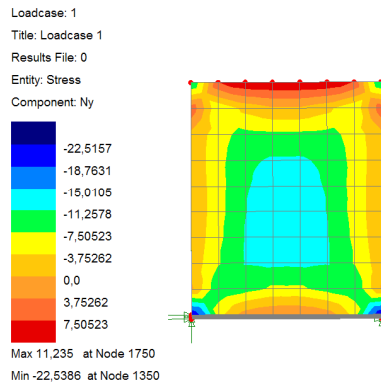


Figura A.2.1.18 – Face frontal – Esforço Ny

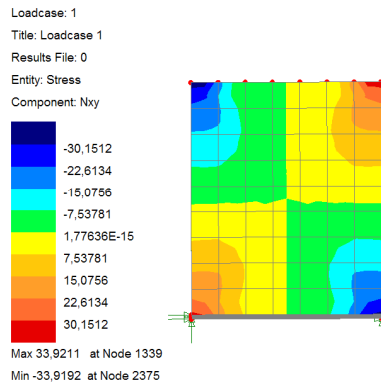


Figura A.2.1.19 – Face frontal – Esforço Nxy

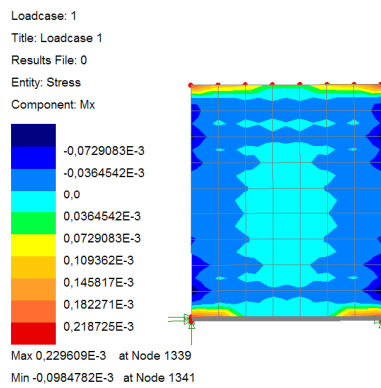
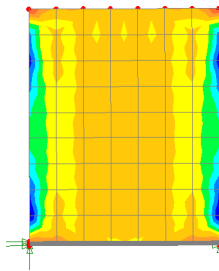
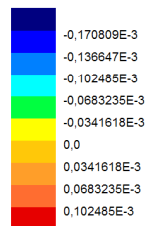


Figura A.2.1.20 – Face frontal – Esforço Mx

Loadcase: 1
Title: Loadcase 1
Results File: 0
Entity: Stress
Component: My



Max 0,11955E-3 at Node 1339
Min -0,187905E-3 at Node 1341

Figura A.2.1.21 – Face frontal – Esforço My

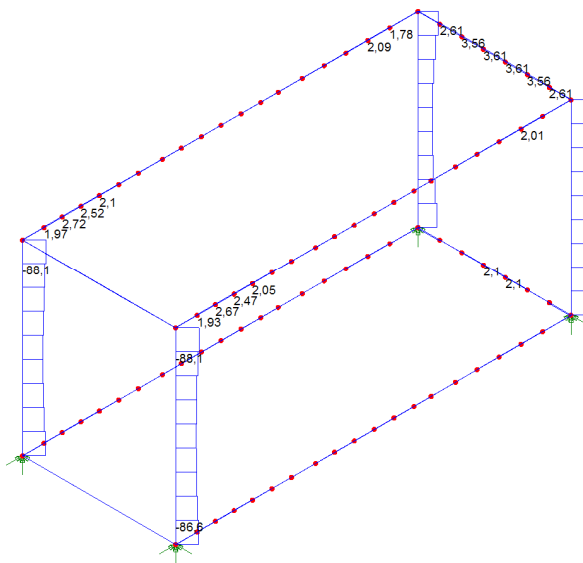


Figura A.2.1.22 – Vista geral – Diagrama Fx

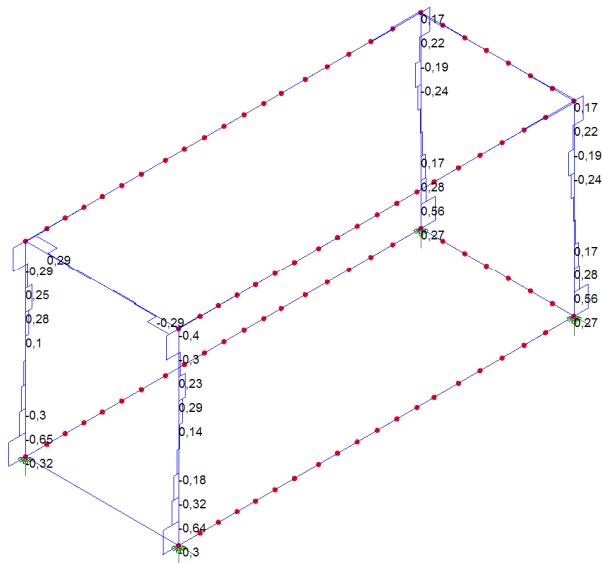


Figura A.2.1.23 – Vista geral – Diagrama Fy

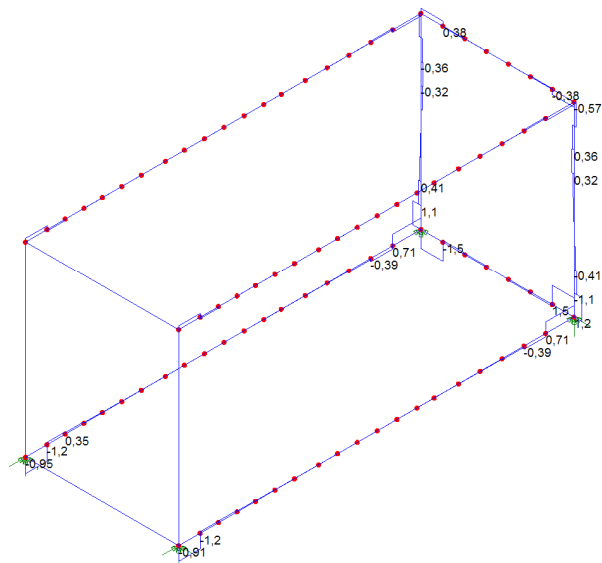


Figura A.2.1.24 – Vista geral – Diagrama Fz

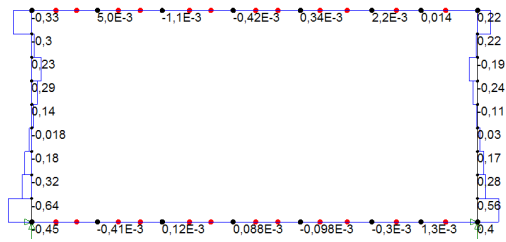


Figura A.2.1.28 – Face lateral – Diagrama Fy

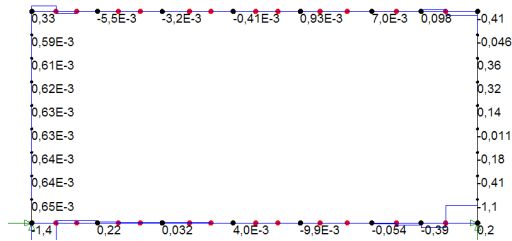


Figura A.2.1.29 – Face lateral – Diagrama Fz

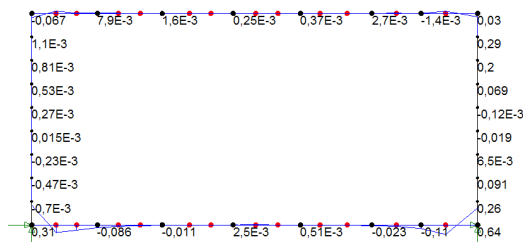


Figura A.2.1.30 – Face lateral – Diagrama My

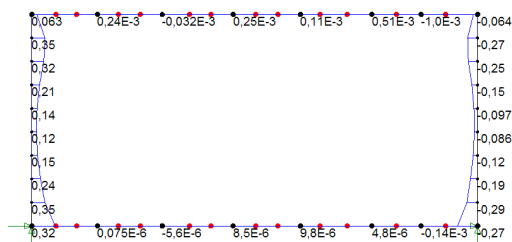


Figura A.2.1.31 – Face lateral – Diagrama Mz

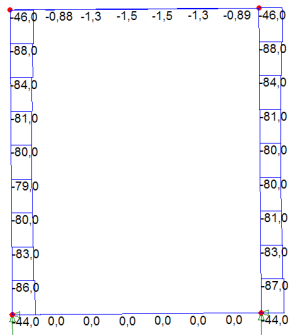


Figura A.2.1.32 – Face da porta – Diagrama Fx

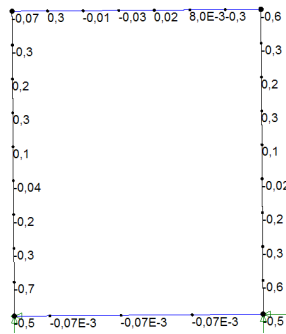


Figura A.2.1.33 – Face da porta – Diagrama Fy

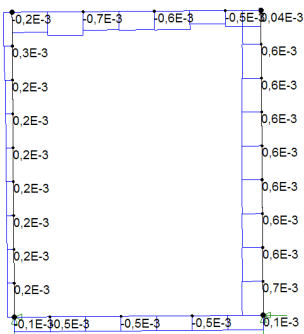


Figura A.2.1.34 – Face da porta – Diagrama Fz

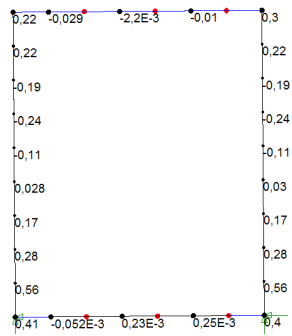


Figura A.2.1.38 – Face frontal – Diagrama Fy

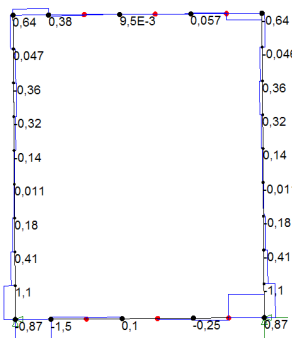


Figura A.2.1.39 – Face frontal – Diagrama Fz

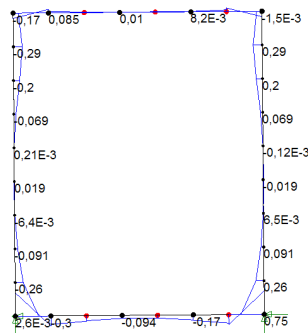


Figura A.2.1.40 – Face frontal – Diagrama My

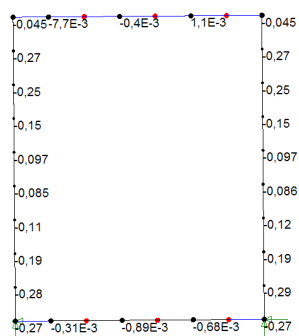


Figura A.2.1.41 – Face frontal – Diagrama Mz