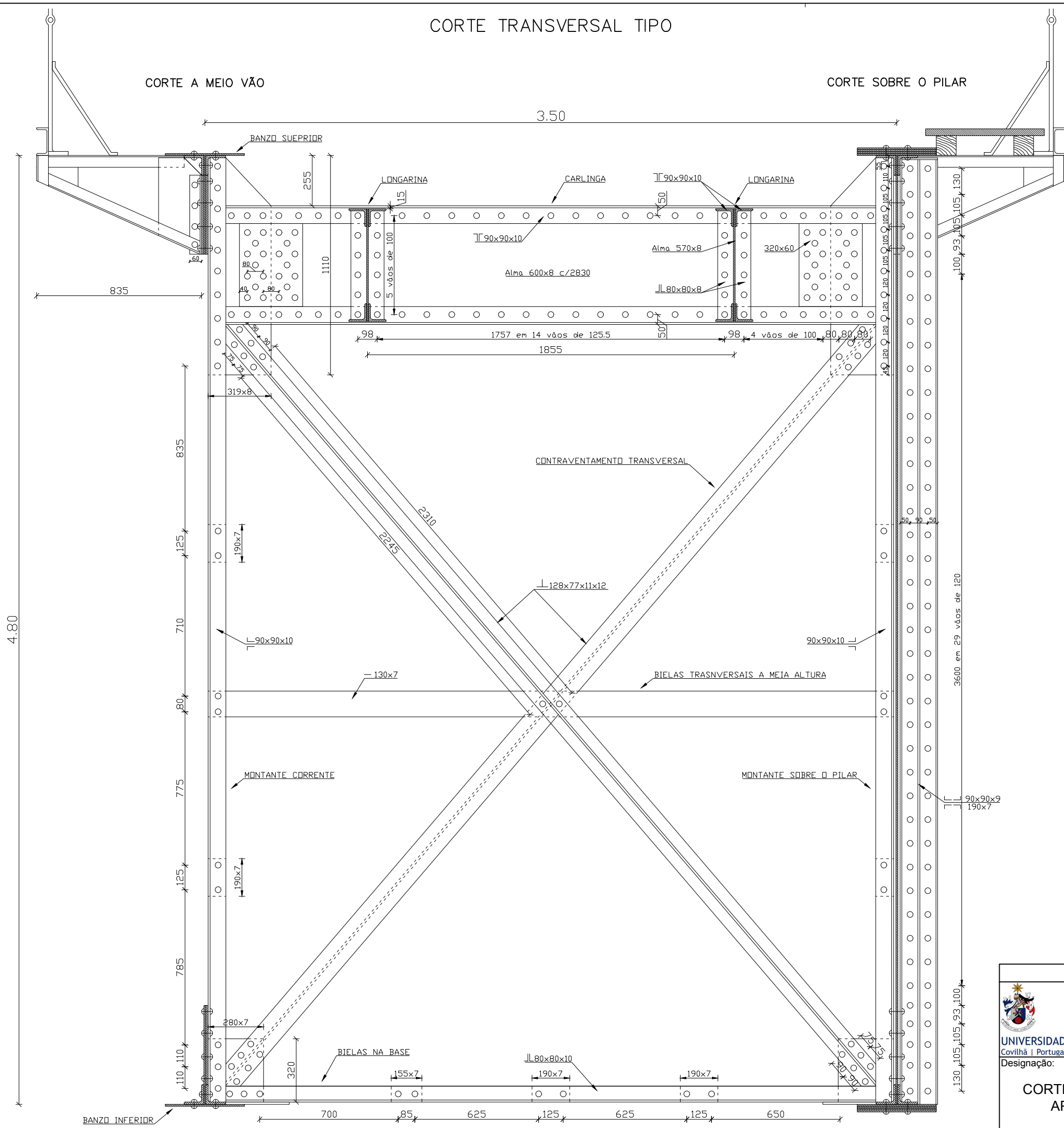
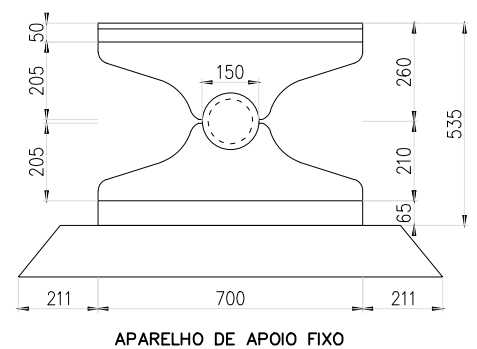
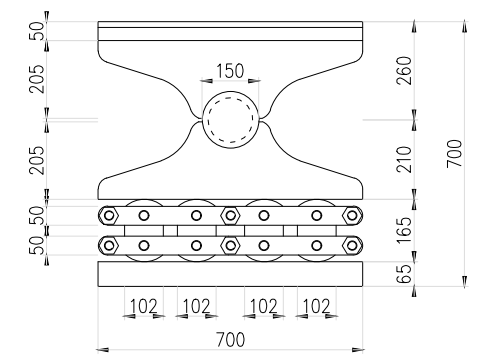



CORTE TRANSVERSAL TIPO



APARELHOS DE APOIO EXISTENTES



Dissertação de Mestrado Integrado em Engenharia Civil: Estruturas e Construção		
 UNIVERSIDADE DA BEIRA INTERIOR Covilhã Portugal Designação:	Linha: Linha da Beira Baixa Troço: Troço Covilhã-Guarda Local: Ponte sobre a Ribeira de Corgos	Executado por: Norberto Gomes nº26496 Data: junho de 2017
	CORTE TRANSVERSAL TIPO DO TABULEIRO E APARELHOS DE APOIO EXISTENTES	