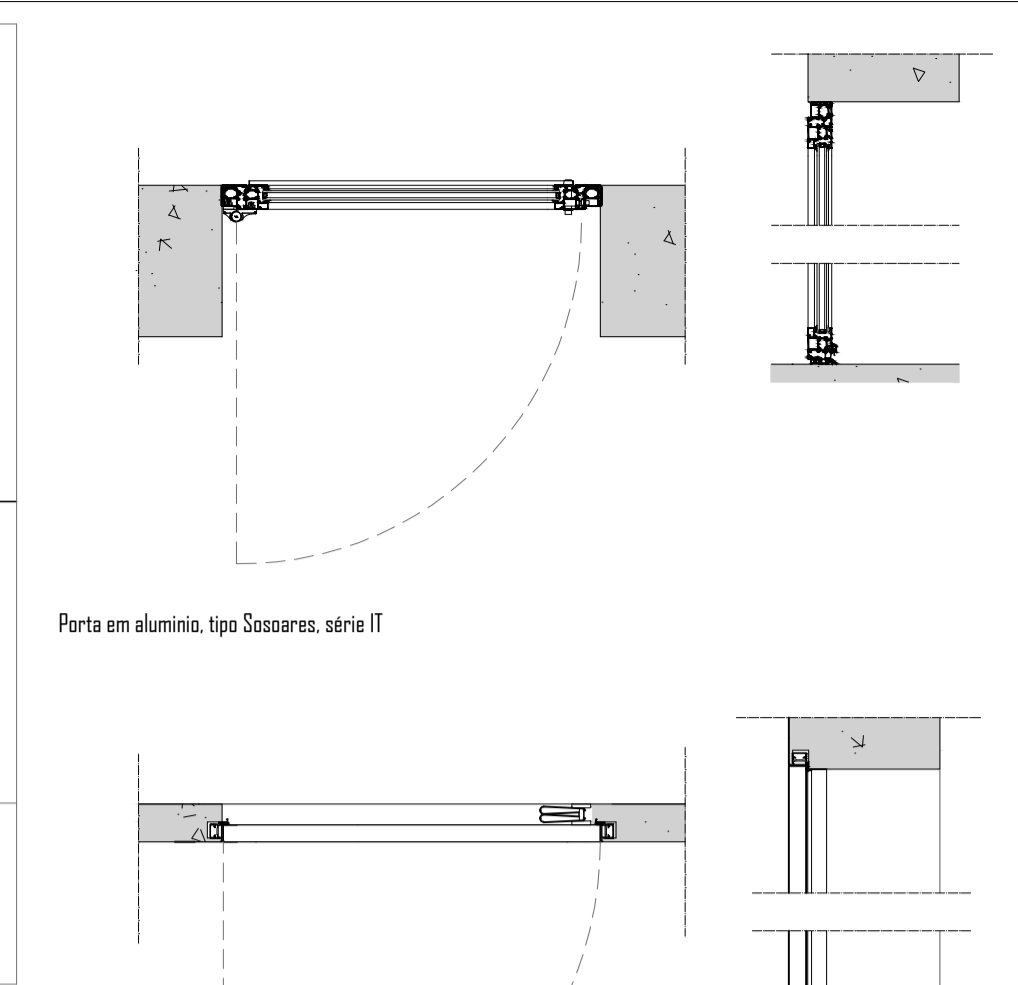
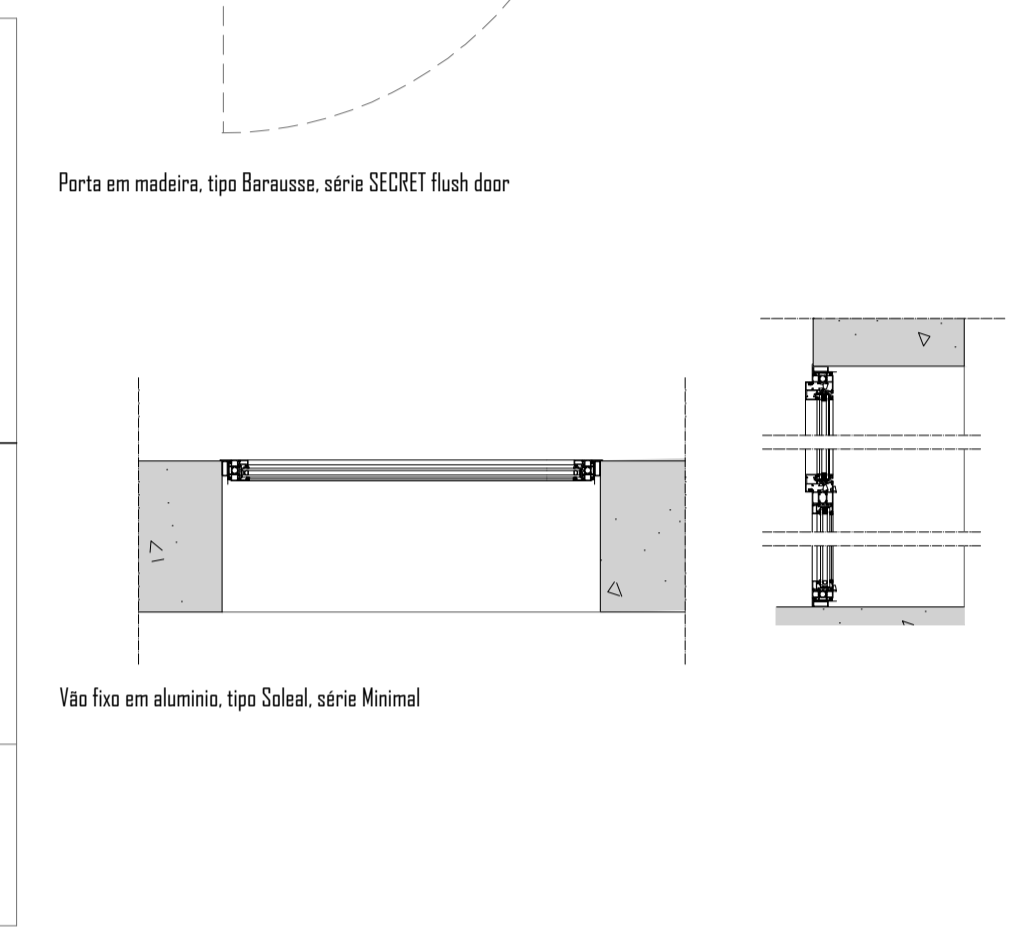


Alçado								
Referência	Vd4	Vd5	Vd6	Vd7	Vd8	Vd9	Vd0	Vd1
Modelo Dimensão CA	Porta em alumínio, tipo Sosseares, série IT 1m x 2,20m	Porta em alumínio, tipo Sosseares, série IT 1,20m x 2,25m	Porta em alumínio, tipo Sosseares, série IT 2,40m x 2,50m	Porta em madeira, tipo Barausse, série SECRET flush door 1,00m x 2,00m	Porta em alumínio, tipo Sosseares, série IT 1m x 2,20m	Moldura em metal e vidro duplo	Vão em alumínio, tipo Sotela, série Minimal 3,00m x 2,50m	Vão em alumínio, tipo Sotela, série Minimal 0,80m x 2,50m
Material	Metal e vidro duplo	Metal e vidro duplo	Metal e vidro duplo	Madeira com acabamento para exterior	Moldura em metal e vidro duplo	Moldura em metal e vidro duplo	Metal e vidro duplo	Metal e vidro duplo
Quantidade Sentido da abertura	4 Folha de batente, abertura à direita = 3 1 Folha de batente, abertura à esquerda	1 Folha de batente, abertura à esquerda	1 Folha de batente de abertura à esquerda e 1 fixa	1 Folha de batente, abertura à esquerda	1 1 Folha de batente, abertura à direita	1 2 Folhas de batente	1 Fixo	1 Fixo
Tipo de tratamento	Metal Lacadado a vermelho	Metal Lacadado a vermelho	Metal Lacadado a vermelho	Pintado a cinza escuro	Metal Lacadado a vermelho e vidro opaco branco	Metal Lacadado a vermelho e vidro opaco branco	Metal Lacadado a vermelho	Metal Lacadado a vermelho e vidro duplo
Observações	Entrada do edifício	Entrada da torre	Recepção	Acesso ao interior do quartel	Acesso a arrumo	Acesso a zona de refeições/sala de estar	Sala de reuniões	Recepção



Porta em alumínio, tipo Sosseares, série IT

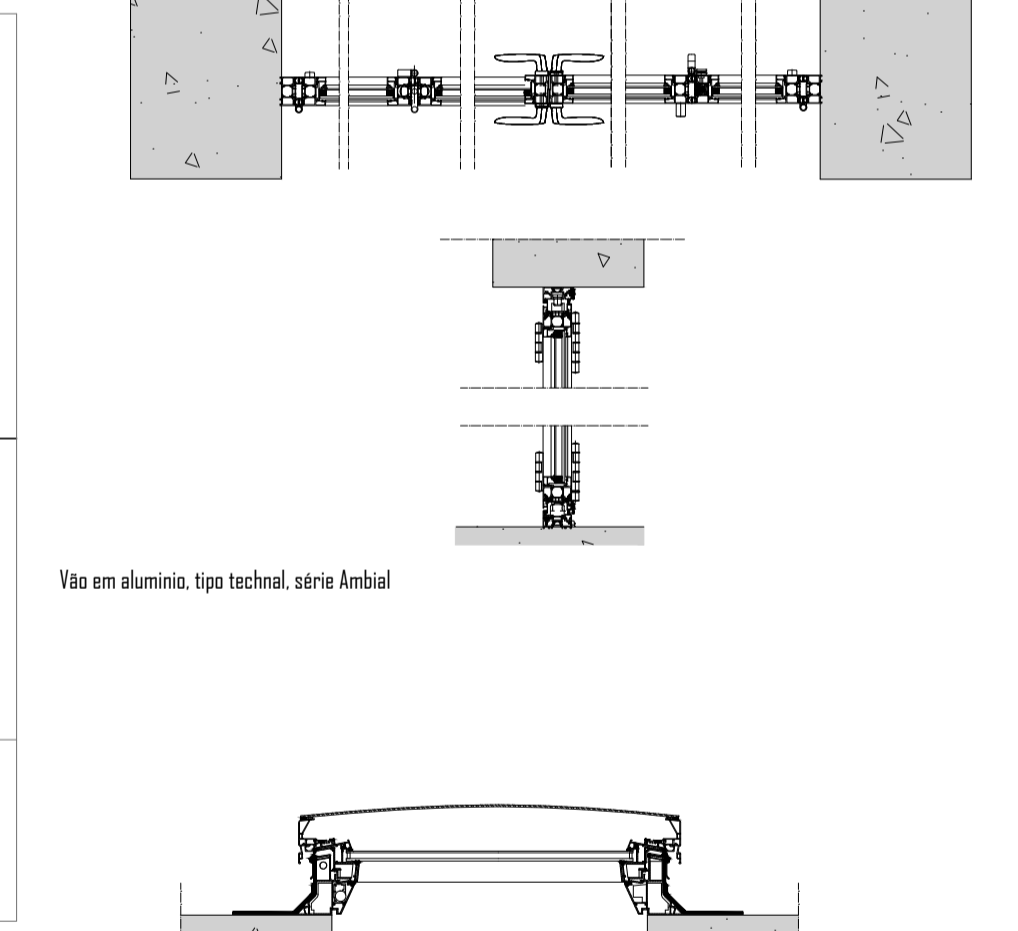
Alçado						
Referência	Vd2	Vd3	Vd4	Vd5	Vd6	Vd7
Modelo Dimensão CA	Vão em alumínio, tipo Sotela, série Minimal 6,00m x 2,50m	Vão em alumínio, tipo Sotela, série Minimal 1,00m x 2,00m	Vão em alumínio, tipo technal, série Ambient 17,20m x 2,50m	Vão em alumínio, tipo Sotela, série Minimal 2,40m x 0,80m	Vão em alumínio, tipo Sotela, série Minimal 1,80m x 0,80m	Vão em alumínio, tipo Sotela, série Minimal 5,00m x 1,20m
Material	Metal e vidro duplo	Metal e vidro duplo	Metal e vidro duplo	Metal e vidro duplo	Metal e vidro duplo	Metal e vidro duplo
Quantidade Sentido da abertura	2 Cinco folhas fixas	1 Uma folha fixa e uma projectante	1 Sete folhas em harmonio	2 Fixo	2 Fixo	1 Fixo
Tipo de tratamento	Metal Lacadado a vermelho e vidro duplo	Metal Lacadado a vermelho e vidro duplo	Metal Lacadado a vermelho e vidro duplo	Metal Lacadado a vermelho e vidro duplo	Metal Lacadado a vermelho e vidro duplo	Metal Lacadado a vermelho e vidro duplo
Observações	Sala de exposições	Zonas sociais e camaratas	Sala do bombeiro	Zona de circulação	Zona de circulação	Zona de circulação das camaratas



Porta em madeira, tipo Barausse, série SECRET flush door

Vão fixo em alumínio, tipo Sotela, série Minimal

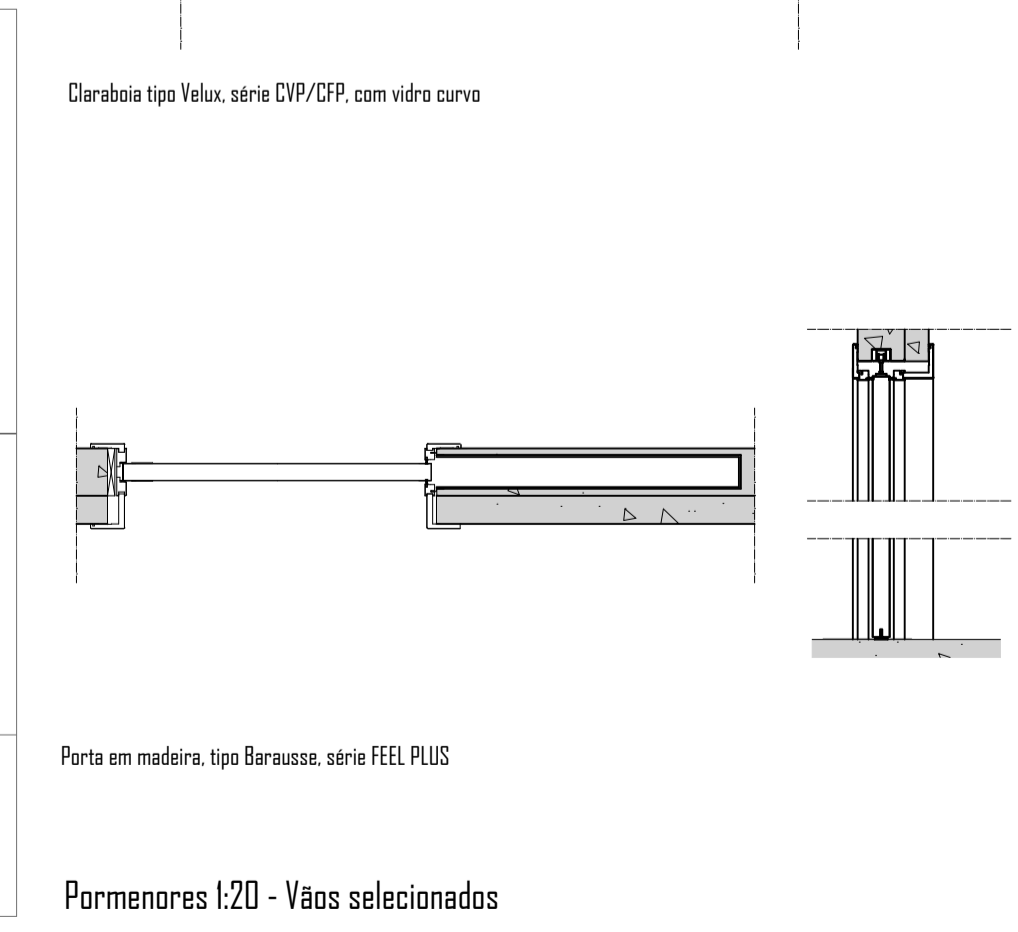
Alçado										
Referência	Vd8	Vd9	Vd0	Vd1	Vd2	Vd3	Vd4	Vd5	Vd6	Vd7
Modelo Dimensão CA	Vão em alumínio, tipo Sotela, série Minimal 4,00m x 2,80m	Vão em alumínio, tipo Sotela, série Minimal 3,80m x 0,80m	Vão em alumínio, tipo Sotela, série Minimal 0,80m x 0,70m	Claraboia tipo Velux, série DVP/CFP, com vidro curvo 1,00m x 1,50m	Claraboia tipo Velux, série DVP/CFP, com vidro curvo 1,00m x 1,20m	Vão em alumínio, tipo Sotela, série Minimal 2,40m x 2,50m	Porta em madeira, tipo Barausse, série SECRET flush door 0,80m x 2,00m	Porta em madeira, tipo Barausse, série SECRET flush door 1,00m x 2,00m	Porta em madeira, tipo Barausse, série SECRET flush door 1,00m x 2,00m	Porta em madeira, tipo Barausse, série SECRET flush door 1,00m x 2,00m
Material	Metal e vidro duplo	Metal e vidro duplo	Metal e vidro duplo	Pvc e vidro curvo	Pvc e vidro curvo	Metal e vidro duplo	Madeira	Madeira	Madeira	Madeira
Quantidade Sentido da abertura	2 Fixo	1 Fixo	1 Fixo	1 Fixo	1 Fixo	2 Duas folhas fixas	4 Folha de batente, abertura à direita	3 1 Folha de batente, abertura à esquerda	3 1 Folha de batente, abertura à esquerda	3 1 Folha de batente, abertura à esquerda
Tipo de tratamento	Metal Lacadado a vermelho e vidro duplo	Metal Lacadado a vermelho e vidro duplo	Metal Lacadado a vermelho e vidro duplo	Metal Lacadado a vermelho e vidro duplo	Metal Lacadado a vermelho e vidro duplo	Metal Lacadado a vermelho e vidro duplo	Pintado a cinza escuro	Pintado a cinza escuro	Pintado a cinza escuro	Pintado a cinza escuro
Observações	Circulação horizontal Vd8.1 tem 4,00m x 1,40m; Vd8.2 tem 2,00m x 1,40m; Vd8.3 tem 2,00 x 2,80m	Circulação gineceo/salões/sala de formação	Circulação gineceo/salões/sala de formação	Paqueiro de serviço	Paqueta de serviço	Jardim interior	Interior de todos os volumes do edifício	Interior de todos os volumes do edifício	Interior de todos os volumes do edifício	Interior de todos os volumes do edifício



Vão em alumínio, tipo technal, série Ambient

Claraboia tipo Velux, série DVP/CFP, com vidro curvo

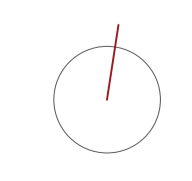
Alçado						
Referência	Vd8	Vd9	Vd0	Vd1	Vd2	Vd3
Modelo Dimensão CA	Porta em madeira, tipo Barausse, série FEEL PLUS 0,80m x 2,00m	Vão em alumínio, tipo Sotela, série Minimal 1,20m x 2,20m	Vão em alumínio, tipo Sotela, série Minimal 3,50m x 1,90m	Vão em alumínio, tipo Sotela, série Minimal 7,20m x 2,50m	Vão em alumínio, tipo Sotela, série Minimal 2,30m x 2,50m	Vão em alumínio, tipo Sotela, série Minimal 1,80m x 2,50m
Material	Madeira	Metal e vidro duplo	Metal e vidro duplo	Metal e vidro duplo	Metal e vidro duplo	Metal e vidro duplo
Quantidade Sentido da abertura	3 1 Folha fixa e uma de batente	1 Uma folha fixa e uma de batente	2 Fixo	1 5 Folhas fixas e 2 de batente	1 3 Folhas fixas e 2 de batente	1 1 Folha fixa e 2 de batente
Tipo de tratamento	Pintado a cinza escuro	Metal Lacadado a vermelho e vidro duplo	Metal Lacadado a vermelho e vidro duplo	Metal Lacadado a vermelho e vidro duplo	Metal Lacadado a vermelho e vidro duplo	Metal Lacadado a vermelho e vidro duplo
Observações	Entrada de duas instalações sanitárias e de arrumo de cozinha	Acesso interior à garagem	Gabinets	Sala do bombeiro	Ligação entre sala de exposições e recepção	Acesso ao ático de recepção



Porta em madeira, tipo Barausse, série FEEL PLUS

Portmoneiros 1:20 - Vãos selecionados

Nota:



Arquitetura de Socorro: Proposta de Quartel de Bombeiros na Covilhã

João F. M. Leandro
25870

MAPA DE VÃOS
Portmoneiros 1:20

1:50

junho de 2019

A.
15