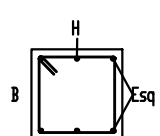
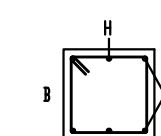


QUADRO DE PILARES DA COTA 440

Alturas e cotas em cm Recobrimento 25 mm

Pilar 216 BET 30x30 Tipo 1/440	Pilar 218 BET 30x30 Tipo 2/440
--------------------------------------	--------------------------------------

TIPOS DE PILARES DA COTA 440

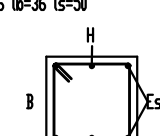
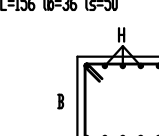
Tipo 1/440 (x1)	Tipo 2/440 (x1)
BET 30x30 L=90 lb=36 ls=96	BET 30x30 L=90 lb=36 ls=50
	
Esq 4ø12 B/H _ /2x1ø12 Iestø8//10	Esq 4ø12 B/H _ /2x1ø12 Iestø8//10

QUADRO DE PILARES DA COTA 494

Alturas e cotas em cm Recobrimento 25 mm

Pilar 220 BET 30x30 Tipo 1/494	Pilar 222 BET 30x30 Tipo 2/494
--------------------------------------	--------------------------------------

TIPOS DE PILARES DA COTA 494

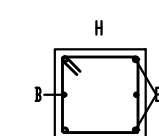
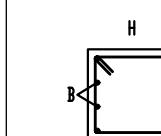
Tipo 1/494 (x1)	Tipo 2/494 (x1)
BET 30x30 L=156 lb=36 ls=50	BET 30x30 L=156 lb=36 ls=50
	
Esq 4ø12 B/H _ /2x1ø12 Iestø8//10	Esq 4ø12 B/H _ /2x3ø12 Iestø8//10

QUADRO DE PILARES DA COTA 530

Alturas e cotas em cm Recobrimento 25 mm

Pilar 224 BET 30x30 Tipo 1/530	Pilar 226 BET 30x30 Tipo 2/530
--------------------------------------	--------------------------------------

TIPOS DE PILARES DA COTA 530

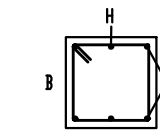
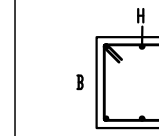
Tipo 1/530 (x1)	Tipo 2/530 (x1)
BET 30x30 L=120 lb=48 ls=96	BET 30x30 L=120 lb=36 ls=50
	
Esq 4ø16 B/H 2x1ø12/ _ Iestø8//10	Esq 4ø12 B/H 2x2ø12/ _ Iestø8//10

QUADRO DE PILARES DA COTA 548

Alturas e cotas em cm Recobrimento 25 mm

Pilar 228 BET 30x30 Tipo 1/548	Pilar 231 BET 30x30 Tipo 2/548
--------------------------------------	--------------------------------------

TIPOS DE PILARES DA COTA 548

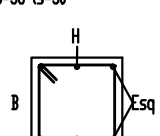
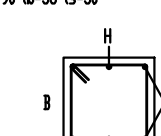
Tipo 1/548 (x1)	Tipo 2/548 (x1)
BET 30x30 L=102 lb=36 ls=50	BET 30x30 L=102 lb=36 ls=50
	
Esq 4ø12 B/H _ /2x1ø12 Iestø8//10	Esq 4ø12 B/H _ /2x1ø12 Iestø8//10

QUADRO DE PILARES DA COTA 740

Alturas e cotas em cm Recobrimento 25 mm

Pilar 283 BET 30x30 Tipo 1/740	Pilar 285 BET 30x30 Tipo 2/740
--------------------------------------	--------------------------------------

TIPOS DE PILARES DA COTA 740

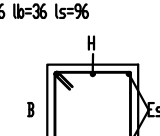
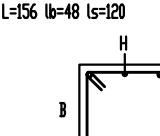
Tipo 1/740 (x1)	Tipo 2/740 (x1)
BET 30x30 L=90 lb=36 ls=50	BET 30x30 L=90 lb=36 ls=50
	
Esq 4ø12 B/H _ /2x1ø12 Iestø8//10	Esq 4ø12 B/H _ /2x1ø12 Iestø8//10

QUADRO DE PILARES DA COTA 794

Alturas e cotas em cm Recobrimento 25 mm

Pilar 287 BET 30x30 Tipo 1/794	Pilar 289 BET 30x30 Tipo 2/794
--------------------------------------	--------------------------------------

TIPOS DE PILARES DA COTA 794

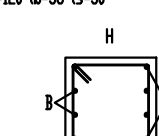
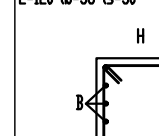
Tipo 1/794 (x1)	Tipo 2/794 (x1)
BET 30x30 L=156 lb=36 ls=96	BET 30x30 L=156 lb=48 ls=120
	
Esq 4ø12 B/H _ /2x1ø12 Iestø8//10	Esq 4ø16 B/H _ /2x1ø12 Iestø8//10

QUADRO DE PILARES DA COTA 830

Alturas e cotas em cm Recobrimento 25 mm

Pilar 291 BET 30x30 Tipo 1/830	Pilar 293 BET 30x30 Tipo 2/830
--------------------------------------	--------------------------------------

TIPOS DE PILARES DA COTA 830

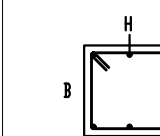
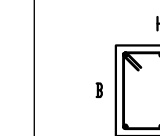
Tipo 1/830 (x1)	Tipo 2/830 (x1)
BET 30x30 L=120 lb=36 ls=50	BET 30x30 L=120 lb=36 ls=50
	
Esq 4ø12 B/H 2x2ø12/ _ Iestø8//10	Esq 4ø12 B/H 2x3ø12/ _ Iestø8//10

QUADRO DE PILARES DA COTA 848

Alturas e cotas em cm Recobrimento 25 mm

Pilar 295 BET 30x30 Tipo 1/848	Pilar 298 BET 30x30 Tipo 2/848
--------------------------------------	--------------------------------------

TIPOS DE PILARES DA COTA 848

Tipo 1/848 (x1)	Tipo 2/848 (x1)
BET 30x30 L=102 lb=36 ls=50	BET 30x30 L=102 lb=36 ls=50
	
Esq 4ø12 B/H _ /2x1ø12 Iestø8//10	Esq 4ø12 B/H _ /2x1ø12 Iestø8//10

Hotel Henriques

Localização - Belmonte

Designação - Pilares
Cotas Intermédias

Autor - Daniela Alexandra Ribeiro Lopes n° 25585

Universidade da Beira Interior - UBI - Projeto de Mestrado | Projeto de Estabilidade I 5° Ano | 2014 - 2015

Estado do Projecto - Entrega Final

Escala - 1/25

Data - Outubro, 2015

Desenho - n° 26